

# Validación experimental de un modelo que describe la etapa axial de un Plasma Focus sin electrodo externo

Di Lorenzo F. J.<sup>1</sup>, Lazarte A. I.<sup>2</sup>, Vieytes R. E.<sup>3</sup>, Clausse A.<sup>4</sup>, y Moreno C. H.<sup>5</sup>

<sup>1</sup> Becario Doctoral CONICET-Dto de Física FCEyN, UBA-INFIP-PLADEMA e-mail: [fdilorenzo@focuslab.lfp.uba.ar](mailto:fdilorenzo@focuslab.lfp.uba.ar)

<sup>2</sup> Becario Doctoral CONICET-Dto. de Física FCEyN, UBA-INFIP-PLADEMA-Dto. de Física CBC, UBA

<sup>3</sup> Dto. de Física FCEyN, UBA-EST, IESE-ITBA-INFIP-PLADEMA

<sup>4</sup> Dto. de Computación y Sistemas, FCE UNCPBA, CNEA-CONICET-PLADEMA

<sup>5</sup> Dto. de Física FCEyN, UBA-INFIP-PLADEMA

Se presenta una modificación al modelo de la barredora de nieve tradicional donde se supone que la lámina se forma sobre el aislante y tiene un espesor  $\Delta$ , pudiendo luego evolucionar tanto en la dirección radial como en la axial. La evolución se realiza planteando la ecuación de conservación de la cantidad de movimiento en la cual, para tener en cuenta la curvatura de la lámina, se agrega un segundo parámetro (eficiencia de transferencia de impulso,  $\psi$ ) en el término que contabiliza la cantidad de movimiento cedida al gas barrido. El modelo incluye la ecuación del circuito eléctrico y el sistema de ecuaciones resultante se resuelve numéricamente. Los parámetros libres se ajustan a partir de mediciones de la cinemática de la lámina obtenidas con una sonda magnética inductiva en un equipo Plasma Focus con un electrodo central de 9,5 mm de diámetro y 90 mm de longitud. El segundo electrodo está formado por un disco plano sobre el que asienta el aislante y el electrodo central. Los gases empleados fueron hidrógeno y nitrógeno, en el rango 0,5 – 10 mbar. Se encuentra que tanto  $\Delta$  como  $\psi$  decrecen al aumentar la presión del gas de llenado.

*An extension to the standard Snow Plow model is presented which assumes that the current sheath is formed along the insulator with a width  $\Delta$ , and it is then able to evolve both in the axial and radial directions. This evolution is modelled taking into account the conservation of momentum, but a second parameter is included (momentum transfer efficiency  $\psi$ ) in order to consider the curvature of the current sheath. The model also includes an equation for the electric circuit. The resulting set of equations is solved numerically. Both parameters are fitted using measurements of sheath cinematics taken with magnetic probes. A Plasma Focus device with a central electrode of 9.5 mm in diameter, 90 mm long and with no outer electrode was used. The filling gas was either hydrogen or nitrogen and the filling pressure was varied in the range 0.5 – 10 mbar. We found that both  $\Delta$  and  $\psi$  decrease as the filling gas pressure is increased.*

## I. Introducción

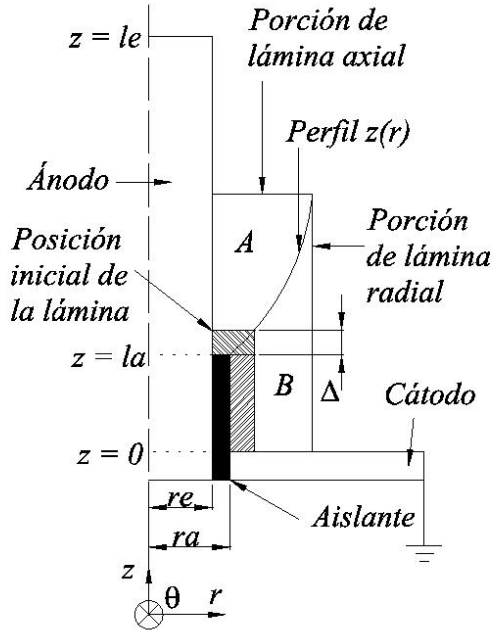
Los equipos Plasma Focus operados con deuterio o mezclas de deuterio-tritio son dispositivos de fusión nuclear, que permiten obtener haces de neutrones, electrones, iones y rayos X en forma pulsada a partir de la autocompresión de plasma. Estos equipos son empleados en la actualidad para diversas aplicaciones tecnológicas<sup>(1)</sup>. El modelo más simple que describe la evolución temporal de la lámina de corriente formada durante su funcionamiento es el denominado “barredora de nieve”<sup>(2,3)</sup>. Las diversas variantes de este modelo permiten describir la cinemática y la dinámica del plasma durante la descarga a partir de datos constructivos y operativos.

El modelo presentado está basado en el modelo de barredora de nieve tradicional y puede aplicarse a los casos de equipos Plasma Focus donde el electrodo externo no interviene en la descarga, ya sea por que no se encuentra presente o, porque los tiempos característicos son tales que la lámina de corriente no lo alcanza. Los modelos convencionales no son aplicables en estos casos ya que suponen que la lámina es una superficie anular plana comprendida entre dos electrodos cilíndricos coaxiales. En los casos que nos interesan en el presente trabajo, la lámina no posee un límite exterior impues-

to de antemano, por lo que no es posible aplicar esos modelos.

En el modelo que se propone la lámina se considera formada por dos superficies, como se ilustra en la figura 1. Una superficie anular plana análoga a la del modelo barredora de nieve caracterizada por una posición  $z$  a lo largo del electrodo central; y una superficie curva, que corresponde a la superficie lateral de un cilindro de altura  $z$  y radio  $r$ , que se apoya en la base de la cámara de descargas que actúa como segundo electrodo. Ambas superficies se unen a lo largo de una circunferencia caracterizada por las coordenadas  $(r, z)$ . Dada la simetría del problema, es suficiente describir la evolución de un corte longitudinal de la lámina para modelarla en su totalidad. El punto de unión de ambas partes de la lámina, contenido en el corte elegido, se denomina punto testigo, ya que su evolución permite describir el comportamiento de toda la lámina. La curva  $z(r)$  recorrida por el punto testigo se denomina perfil.

Las predicciones del modelo se validarán a partir de mediciones realizadas en un equipo Plasma Focus tipo Mather sin electrodo externo. La descarga se produce entre un electrodo central, que actúa como ánodo, de radio  $r_e$  y largo  $l_e$ , separado de la base de la cámara, que actúa como cátodo, por un aislante longitud libre  $l_a$  y radio externo  $r_a$ , como se ve en la figura 1.



**Figura 1.** Esquema de la lámina de corriente y el juego de electrodos. Las regiones A y B corresponden a los volúmenes barridos por la porción axial y radial de la lámina, respectivamente

## II. Ecuaciones del modelo

Cada porción de la lámina es impulsada por la fuerza magnética promedio producida por la interacción entre la corriente circulante y el campo magnético producido por la misma corriente. A su vez, ambas partes de la lámina experimentan una fuerza de retropropulsión, debida a la cesión de cantidad de movimiento a la masa que encuentra y asimila durante su avance. Por lo tanto la ecuación de movimiento para cada una de ellas resulta ser

$$\ddot{r}M_r = \frac{\mu_0 z I^2}{4\pi r} - \psi \dot{M}_r \dot{r} \quad (1)$$

$$\ddot{z}M_a = \frac{\mu_0}{2\pi} \ln \frac{r}{r_e} I^2 - \psi \dot{M}_a \dot{z} \quad (2)$$

donde  $I$  es la corriente total circulante por el circuito,  $\dot{M}_{r,a}$  es la tasa de incremento de masa de la parte radial y axial de la lámina respectivamente,  $\mu_0$  es la permeabilidad magnética del vacío y  $\psi$  es una eficiencia de transferencia de impulso, que tiene en cuenta la curvatura de la lámina. El incremento de masa correspondiente a cada porción de lámina se calcula a partir de la masa contenida en el volumen barrido por dicha parte en su avance. En la figura 1 se muestra la división resultante del volumen para ambas porciones de la lámina, siendo la trayectoria del punto testigo la curva que divide ambos sectores.

Teniendo esto en cuenta, los incrementos de masa se pueden escribir como

$$\dot{M}_r = \rho_0 2\pi z r \dot{r} \quad (3)$$

$$\dot{M}_a = \rho_0 \pi (r^2 - r_e^2) \dot{z} \quad (4)$$

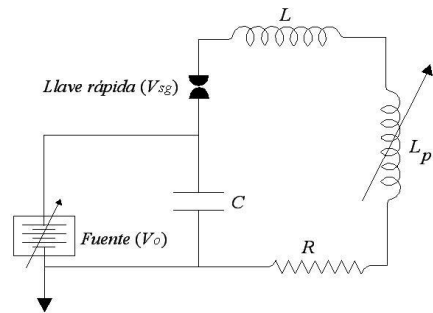
donde  $\rho_0$  es la densidad de masa del gas de llenado presente en la cámara. Por lo tanto las ecuaciones diferen-

ciales para las coordenadas  $r$  y  $z$  resultan ser

$$\ddot{r} = \frac{1}{M_r} \left[ \frac{\mu_0 z I^2}{4\pi r} - \psi \rho_0 2\pi z r \dot{r}^2 \right] \quad (5)$$

$$\ddot{z} = \frac{1}{M_a} \left[ \frac{\mu_0}{2\pi} \ln \frac{r}{r_e} I^2 - \psi \rho_0 \pi (r^2 - r_e^2) \dot{z}^2 \right] \quad (6)$$

El equipo Plasma Focus modelado cuenta con un banco de capacitores, de capacidad  $C$ , conectado a la cámara de descargas mediante un circuito eléctrico que se considerará compuesto por una llave rápida gaseosa ( $V_{sg}$ ), una resistencia ( $R$ ) y una inductancia ( $L$ ), tal como se muestra en la figura 2. La descarga se modela como una inductancia variable ( $L_p$ ) asociada a la distribución de corrientes en el juego de electrodos y el plasma.



**Figura 2.** Esquema del circuito asociado a la descarga.

El banco de capacitores se carga inicialmente a una tensión  $V_0$  mediante una fuente que luego se desacopla del circuito. La llave rápida gaseosa se considera ideal y se toma el momento en que cierra como tiempo de inicio de la descarga, es decir

$$V_{sg} = \begin{cases} V_0 & t \leq 0 \\ 0 & t > 0 \end{cases} \quad (7)$$

La ecuación de malla correspondiente al circuito descrito, para tiempos posteriores al inicio de la descarga, resulta ser

$$V_0 = \frac{d}{dt} [I(L + L_p)] + IR + \frac{Q}{C} \quad (8)$$

donde  $Q$  es la carga que circuló por el circuito, de forma tal que la corriente resulta ser

$$I = \frac{dQ}{dt} \quad (9)$$

La inductancia  $L_p$  se determina como la correspondiente a un juego cilíndrico coaxial de electrodos de radios  $r$  y  $r_e$  y longitud  $z$ , es decir

$$L_p = \frac{\mu_0}{2\pi} \ln \frac{r}{r_e} z \quad (10)$$

Por lo tanto, la ecuación para la variación de la corriente, obtenida a partir de (8), resulta ser

$$\dot{I} = \frac{V_0 - \left[ \frac{Q}{C} + I \left( R + \frac{\mu_0}{2\pi} \left( \dot{r} z + \ln \frac{r}{r_e} \dot{z} \right) \right) \right]}{L + L_p} \quad (11)$$

Los valores iniciales de masa ( $M_{0r}$  y  $M_{0a}$ ) se determinan como la masa de gas presente en el volumen contenido entre la superficie del aislante (de radio  $r_a$  y largo  $l_a$ ) y otra superficie cilíndrica, ubicada un espesor  $\Delta$  tanto radial como axialmente por encima del aislante (de radio  $r_a + \Delta$  y largo  $l_a + \Delta$ ), como se muestra en la figura 1. La masa presente en dicho volumen se divide entre ambas láminas de acuerdo a

$$M_{0r} = \pi \rho_0 \left[ (r_a + \Delta)^2 - r_a^2 \right] l_a \quad (12)$$

$$M_{0a} = \pi \rho_0 \left[ (r_a + \Delta)^2 - r_e^2 \right] \Delta \quad (13)$$

### III. Resolución numérica y ajuste de parámetros

El modelo resulta depender de 8 variables ( $M_r$ ,  $M_a$ ,  $Q$ ,  $I$ ,  $r$ ,  $\dot{r}$ ,  $z$  y  $\dot{z}$ ), cuya evolución está determinada por cuatro ecuaciones de primer orden: (3), (4), (9) y (11); y dos de segundo orden: (5) y (6). Además el modelo posee dos parámetros libres ( $\psi$  y  $\Delta$ ) a ser ajustados a partir de los datos experimentales.

Las condiciones iniciales adecuadas para el cálculo se detallan en el cuadro 1, es decir, que se asume que la lámina se forma sobre la superficie del aislante, que su velocidad inicial es nula y que la carga y la corriente en el instante inicial son cero.

**Cuadro 1.** Condiciones iniciales para las variables del problema.

Variable	Símbolo	Valor
Masa radial	$M_r$	$M_{0r}$
Masa axial	$M_a$	$M_{0a}$
Carga	$Q$	0
Corriente	$I$	0
Posición radial	$r$	$r_a$
Velocidad radial	$\dot{r}$	0
Posición axial	$z$	$l_a$
Velocidad axial	$\dot{z}$	0

Para determinar los valores óptimos de los parámetros libres se definió una función de mérito  $\chi^2$  de acuerdo a

$$\chi^2(\Delta, \psi) = \sum_{i=1}^n \frac{(t_i^{exp} - t(z_i, \Delta, \psi))^2}{\sigma_i^2} \quad (14)$$

donde el índice  $i$  corresponde a las distintas posiciones de la sonda magnética,  $n$  es el número de posiciones exploradas,  $t_i^{exp}$  es el tiempo medio de arribo medido para una sonda ubicada a una distancia  $z_i$  de la base de los electrodos,  $\sigma_i^2$  es la varianza de dichos datos y  $t(z_i, \Delta, \psi)$  es el tiempo predicho por el modelo en el que la lámina llega a la posición  $z_i$ , para un dado valor de los parámetros libres.

Se exploró el espacio de parámetros  $\psi$  y  $\Delta$  hallándose un único mínimo de la función de mérito en el intervalo definido por ( $0 < \psi < 1$ ) y ( $5 \text{ mm} < \Delta < 25 \text{ mm}$ ). El intervalo elegido para  $\psi$  corresponde a los valores compatibles con la interpretación física del parámetro como una eficiencia. El intervalo elegido para  $\Delta$  se definió teniendo en cuenta las dimensiones

del juego de electrodos y datos experimentales previos que indican que el espesor de la lámina es del orden de  $0,5 \sim 1 \text{ cm}$  en equipos similares al utilizado<sup>(4)</sup>. La incerteza de dicha determinación se estimó mediante un método de Monte Carlo.

### IV. Parte experimental

Las predicciones del modelo fueron contrastadas contra mediciones realizadas con una sonda magnética. Esta permite medir la variación temporal de campo magnético en la posición donde se encuentra su espira sensora. De esa forma, es posible determinar el instante en que la lámina de corriente alcanza dicha posición. La cámara utilizada permite el posicionamiento de la sonda magnética a distintas distancias ( $z$ ) de la base de la cámara, y a una distancia radial fija de  $\sim 16 \text{ mm}$  respecto del eje de los electrodos. Como gas de llenado se utilizaron tanto hidrógeno como nitrógeno en el rango de  $0,5$  a  $10 \text{ mbar}$ <sup>(5)</sup>. Las características del electrodo empleado, el aislante y el gas de llenado se detallan en el cuadro 2.

**Cuadro 2.** Características del juego de electrodos empleado y densidad de masa del gas de llenado, donde  $P_0$  es la presión de llenado medida en milibares y  $\mu$  la masa atómica relativa del gas utilizado.

Parámetro (símbolo)	Valor
Longitud del aislante ( $l_a$ )	10 mm
Radio del aislante ( $r_a$ )	6,4 mm
Longitud del electrodo ( $l_e$ )	90 mm
Radio del electrodo ( $r_e$ )	4,75 mm
Densidad de masa ( $\rho_0$ )	$P_0 \mu 8,7 \times 10^{-5} \frac{\text{kg}}{\text{mbar m}^3}$

Se utilizaron dos bancos de capacitores de diferentes características eléctricas en forma alternativa, denominados banco rápido y banco lento debido a sus distintos tiempos característicos de descarga, cuyos parámetros eléctricos se consignan en el cuadro 3.

**Cuadro 3.** Características de los circuitos empleados para realizar las mediciones.

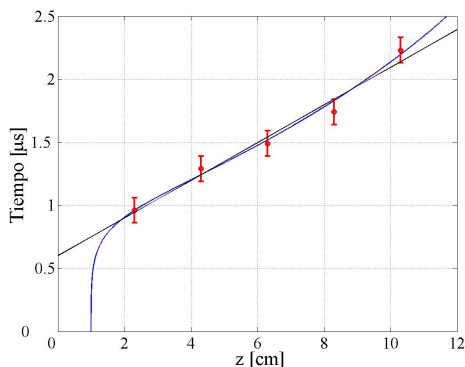
Parámetro (Símbolo)	Banco	
	Rápido	Lento
Inductancia ( $L$ )	0,17 $\mu\text{H}$	1 $\mu\text{H}$
Capacidad ( $C$ )	5,6 $\mu\text{F}$	628 $\mu\text{F}$
Tensión de carga ( $V_0$ )	20 kV	3 kV
Resistencia ( $R$ )	15 m $\Omega$	15 m $\Omega$

Con ellos se determinaron los tiempos de arribo de la lámina de corriente a distintas posiciones de la espira sensora, para diversas presiones de llenado de nitrógeno e hidrógeno. Para ello, se realizaron varios disparos para cada posición de la sonda y cada condición de llenado, obteniéndose una serie de tiempos de arribo para cada configuración. Se realizó un promedio de los datos obtenidos para cada serie hallándose un tiempo de arribo promedio con su correspondiente dispersión.

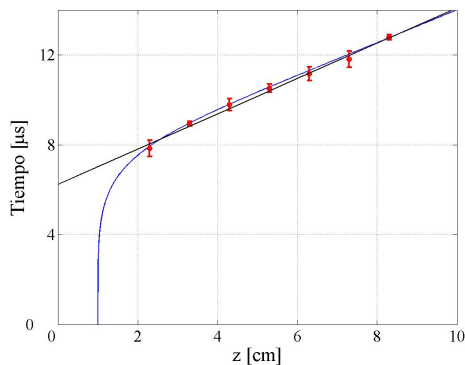
### V. Resultados

Las figuras 3 y 4 muestran tiempos de arribo para distintas posiciones de la sonda típicos, predichas por

el modelo presentado en esta comunicación para los valores óptimos de los parámetros respectivos. Los ajustes presentados ilustran ambos bancos y gases empleados así como el rango de presiones estudiado. Se compara la predicción del modelo con un ajuste lineal de los puntos observándose que, si bien el ajuste lineal es satisfactorio considerando la magnitud de los errores experimentales, el modelo ajusta mejor los datos aproximándose a ellos al reproducir las inflexiones observadas en los resultados experimentales.



**Figura 3.** Tiempo de arribo de la lámina a la posición de la sonda para 10 mbar de presión de llenado en  $H_2$  con el banco rápido, ajustada linealmente y por el modelo.  $\psi = 0,28$ ;  $\Delta = 2,46$  mm

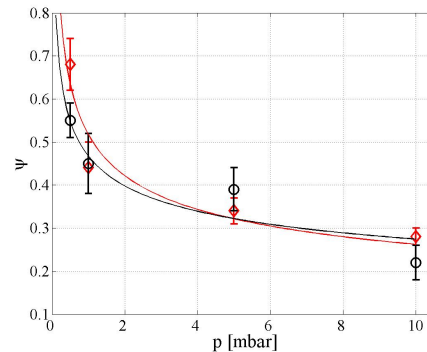


**Figura 4.** Tiempo de arribo de la lámina a la posición de la sonda para 1 mbar de presión de llenado en  $N_2$  con el banco lento, ajustada linealmente y por el modelo.  $\psi = 0,45$ ;  $\Delta = 12$  mm

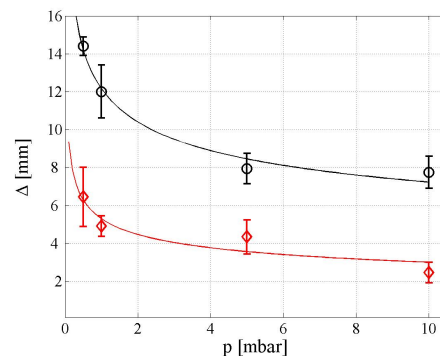
La eficiencia de transferencia de impulso y el espesor inicial de la lámina de corriente óptimos resultan ser función de la presión, variando como  $\psi \propto p^{-1/3}$  y  $\Delta \propto p^{-1/6}$  aproximadamente, tal como se muestra en las figuras 5 y 6, donde se presentan los ajustes para ambos gases correspondientes al banco rápido.

## VI. Comentarios finales

El modelo ajusta los datos experimentales obtenidos a varias presiones de llenado de dos gases distintos y empleando dos circuitos eléctricos de características muy diferentes, con resultados satisfactorios en todos los casos. Se observa que en los casos estudiados los parámetros de ajuste óptimos disminuyen al aumentar la presión, siendo sus respectivas tendencias similares entre sí en todos los casos. El espesor inicial de la



**Figura 5.** Valores óptimos de la eficiencia  $\psi$  en función de la presión para ambos gases empleados.  $H_2$  con  $\diamond$  y  $N_2$  con  $\circ$ . Las curvas corresponden a ajustes potenciales de los datos.



**Figura 6.** Valores óptimos del espesor  $\Delta$  en función de la presión para ambos gases empleados.  $H_2$  con  $\diamond$  y  $N_2$  con  $\circ$ . Las curvas corresponden a ajustes potenciales de los datos.

lámina se halla en el rango 0,2~1,5 cm siendo menor para  $H_2$  que para  $N_2$ , resultado atribuible a la mayor facilidad para ionizar  $N_2$ . El rango de espesores inferidos para la lámina resulta ser inferior al esperado a partir de la literatura. Ello puede ser debido a que las dimensiones del electrodo utilizado son menores a las de la referencia citada.

## Referencias

- 1 - Moreno C, Vénere M, Barbuza R, Del Frenso M, Ramos R, Bruzzone H, Florido P, González J y Clause A. *Brazilian Journal of Physics*, **32**,(1), p. 20-25, (2002).
- 2 - Lee S. En Lee S. y Sakanaka P, editores, *Proceedings of Symposium on small scale laboratory plasma experiments*, p. 113-169, Singapur, (1990).
- 3 - Rosebluth M and Garwin R. *Technical Report. Los Alamos National Laboratory*, 1954, LA-1850.
- 4 - Bruzzone H and Vieytes R. *Plasma Phys. and Control. Fusion*, **35**,(1), p. 1745-1754, (1993).
- 5 - Lazarte A, Di Lorenzo F, Martínez J, Clause A y Moreno C. *Anales de la Asociación Física Argentina*, Vol. 14, p. 110-114, (2002).

## Agradecimientos

Este trabajo se llevó a cabo en el marco de subsidios de la IAEA (TC Proy. AR1026-11099L), de la UBA, del PLADEMA y del CONICET. Uno de nosotros (AIL) agradece también el apoyo económico del Dto. de Física del Ciclo Básico Común de la UBA.