

E-Government: El voto electrónico sobre Internet.

**Patricia Pesado¹, Ariel Pasini², Eduardo Ibañez³, Nicolás Galdámez⁴, Franco Chichizola⁵,
Ismael Rodríguez⁶, Cesar Estrebou⁷, Armando De Giusti⁸**
{ppesado, apasini, eibanez, ngaldamez, francoch, ismael, cesarest, degiusti}@lidi.info.unlp.edu.ar

Instituto de Investigación en Informática (III-LIDI) – Facultad de Informática – UNLP

Abstract

This paper presents a first experience in E-Voting over Internet, integrating students from different regional centers of the School of Computer Science at National University of La Plata.

System hardware architecture and some important software aspects are discussed compared with previous R&D work of the same group.

Finally the main related research lines are presented, focusing on the use of technology in E-Government applications.

Keywords: E-government, E-Democracy, Electronic voting, Voting systems, Distance voting, InterNet.

Resumen

Se presenta una primera experiencia de voto electrónico sobre Internet que permite integrar en las elecciones estudiantiles de la UNLP el voto de los centros regionales.

La arquitectura de hardware del sistema y las características distintivas del software son analizadas como una evolución de desarrollos previos del grupo de I/D.

Por último las líneas de I/D en curso en este tema y en general en E-Government son brevemente expuestas.

Palabras Clave: Gobierno Electrónico, Democracia electrónica, Voto electrónico, Sistemas de votación, Voto a distancia, Internet.

¹ Profesora Titular - UNLP .Profesional CIC Bs. As.

² JTP Dedicación Exclusiva - UNLP.

³ JTP Dedicación Exclusiva - UNLP.

⁴ Ayudante Diplomado Dedicación Semiexclusiva - UNLP.

⁵ Profesor Adjunto Dedicación Exclusiva - UNLP.

⁶ Ayudante Alumno - UNLP.

⁷ Ayudante Diplomado Dedicación Semiexclusiva - UNLP.

⁸ Investigador Principal del CONICET. Profesor Titular Dedicación Exclusiva - UNLP.

1- INTRODUCCION

El Gobierno Electrónico o E-government comprende las actividades tendientes a agilizar la gestión de la información, permitiendo un mayor control y auditabilidad de la misma. Los sistemas de información de un gobierno poseen una serie de características distintivas (por ejemplo, deben ser muy confiables, son sistemas distribuidos, deben dar respuestas en tiempo real, etc.) que hacen que su desarrollo y administración difiera de un sistema tradicional [1][2].

La democracia electrónica, a través del voto electrónico, brinda la posibilidad a los ciudadanos de participar permanentemente en las decisiones políticas. Esta modalidad participativa surge en los años 60, cuando los investigadores empezaron a descubrir el potencial cívico de la nueva tecnología electrónica. Adquiere mayor relevancia con la evolución tecnológica y la reducción de la brecha digital, incorporándose masivamente en el ámbito cotidiano de las personas.

En los últimos años la rápida expansión de la tecnología en dispositivos de comunicación, como por ejemplo teléfonos celulares, PDA (*Personal Digital Assistant*), computadoras portables con conexiones móviles a Internet hacen posible a la comunidad participar activamente de las decisiones políticas desde cualquier lugar [3].

En la siguiente sección se analizarán los principales problemas, soluciones encontradas y experiencias desarrolladas en el uso de voto electrónico y en particular el voto electrónico sobre Internet.

2- VOTO ELECTRONICO Y EQUIPOS DE VOTO ELECTRONICO.

2.1- Conceptos generales

El voto electrónico no representa solamente el acto de emitir el sufragio tradicional con la utilización de dispositivos electrónicos. Sino que además provee herramientas para la agilización de las operaciones que se realizan en el día de la elección como por ejemplo el registro y verificación de la identidad del elector, el recuento de votos y transmisión de resultados a la entidad correspondiente. Es posible combinar algunas operaciones electrónicas y mantener otras de forma manual, como por ejemplo la verificación de identidad de forma manual y la obtención de resultado de manera electrónica. Teniendo en cuenta que generalmente los votos se traducen en poder político, la exactitud y calidad de su cuantificación son atributos que deben ser especialmente cuidados. Asimismo muchos aspectos de seguridad y confiabilidad en las elecciones pueden reforzarse con el empleo de la tecnología.

En el caso de las elecciones de autoridades políticas, la Constitución Nacional y las leyes que rigen la materia (electorales o de consulta popular o referéndum) establecen 4 requerimientos o características fundamentales del Voto [1]: *Universal* (deben estar habilitados para votar todos los ciudadanos que cumplan con un conjunto de condiciones y deshabilitados aquellos que no lo poseen), *Igual* (los ciudadanos que componen el universo de una elección deben poder votar sólo una vez y tienen el mismo valor: un ciudadano, un voto), *Secreto* (la identidad de los ciudadanos no puede ser vinculada, de ninguna forma, al voto que emitió) y *Obligatorio* (el ciudadano debe votar obligatoriamente). Dependiendo del ámbito de la elección es posible que no sea obligatoria la emisión del sufragio para los electores que cumplan las condiciones propuestas por el universo en cuestión.

2.2- La experiencia del III-LIDI

El III-LIDI ha trabajado en el tema de voto electrónico desde el año 2004 en que se desarrolló un prototipo de urna electrónica para la empresa TESUR que consistía en una Terminal de autoridades y una valija de tamaño estándar que en su cubierta poseía una pantalla táctil y en la parte inferior todos los componentes básicos de una PC incluyendo además una impresora térmica y una urna para almacenamiento de los votos impresos [4]. El prototipo del software estaba orientado a elecciones nacionales y cumplía con los requisitos que marca la ley nacional electoral, pero además debía ser configurable a otros modelos de elección.

En el año 2006 se colaboró con los desarrollos de máquinas de voto electrónico de la Capital Federal.

En el año 2007 se decidió incorporar la modalidad de voto electrónico de manera opcional en las elecciones de claustro estudiantil y centro de estudiantes de la Facultad de Informática de la UNLP, para lo cual se construyeron dos equipos de voto electrónico que consistían en una estructura de las denominadas “kioscos”, con una pc estándar, una pantalla LCD, una impresora térmica, un mecanismo de tracción para visualizar el voto impreso y dirigirlo a una urna de cartón sellada y una UPS de 2 hs. de duración. Además se poseía una portable con características mínimas y software de base open source conectada a los “kioscos” para la verificación y habilitación de los electores.

Durante el 2007 también se brindó servicios de consultoría y evaluación a la empresa ALTEC SE en la construcción de un modelo de urna electrónica que se utilizó en las elecciones municipales de la localidad de San Antonio Oeste de la provincia de Río Negro.

Por último, en el año 2008 se auditó el software de recuento de votos de la Municipalidad de Bariloche.

2.3- Aspectos del hardware a considerar

Si bien el sistema de voto electrónico es un sistema sencillo desde el punto de vista del software, el hardware debe poseer ciertas características especiales para poder garantizar la seguridad de los mismos y los componentes de la urna deben ser de bajo consumo, para que sea posible utilizarlos mediante una batería por un periodo prolongado en el caso de ausencia de corriente eléctrica [4].

Uno de los puntos más importante en los equipos de voto electrónico es la seguridad en el almacenamiento de los votos, para lo cual es indispensable la utilización de memorias redundantes, preferentemente de estado sólido evitando el uso de dispositivos con componentes móviles como los discos rígidos.

Si la elección requiere de comprobante físico, como la impresión del voto, es conveniente la utilización de impresoras térmicas por no necesitar ningún tipo de suministro (tinta, tóner, etc), por el bajo nivel de ruido y principalmente por la confiabilidad de las mismas, ya que posee pocos componentes mecánicos.

Si en el modelo de elección requerido es necesario la validación del elector, el equipo debe poseer alguna Terminal que permita realizar la verificación del elector y la correspondiente habilitación de la urna.

3-ASPECTOS SIGNIFICATIVOS DEL SOFTWARE PARA VOTO ELECTRONICO.

El escenario planteado por la Ley Electoral define un centro de votación con un número determinado de mesas, por cada una de ellas un conjunto de autoridades y el denominado “cuarto oscuro”. Además plantea una serie de pasos a seguir de manera estricta sobre el proceso de la elección, por ejemplo en el inicio de la elección se debe validar que la urna se encuentre vacía, luego redactar un acta de inicio que es firmada por las autoridades de mesa y los fiscales, y proceder al sellado de la urna que no se puede volver a abrir hasta finalizada la elección [5]. En este momento es cuando se inicia el acto electoral, el elector llega a la mesa de votación con su Documento de Identidad, las autoridades de mesa verifican que se encuentre en el padrón, le entregan un sobre, el elector ingresa en el cuarto oscuro, elige a sus candidatos, cierra el sobre, sale del cuarto oscuro, lo introduce en la urna y retira su Documento de Identidad. Durante el período de elección las autoridades de mesa hacen controles del tipo verificar la cantidad de votos recibidos, o que todos los candidatos tengan boletas. Un vez finalizado el período de elección, la autoridad de mesa finaliza el acto electoral y se procede a la apertura de la urna y recuento de votos, se redacta el acta de cierre, se comunica a los centros regionales, se introducen todos los votos y la documentación en la urna y se le entrega a las autoridades de las fuerzas armadas para su traslado al centro regional.

El modelo de software para una elección electrónica debe reflejar todos estos pasos de manera minuciosa [6], una posible solución plantea dos escenarios: la Mesa de Autoridades cuya forma de interacción es a través de la “Terminal de Autoridades” y el Cuarto Oscuro, representado con la “Urna Electrónica” ubicada en un lugar alejado para garantizar la privacidad del sufragio. Estos dos escenarios detendrán el control de la operación alternativamente. La figura 1 muestra la interacción entre ellos.

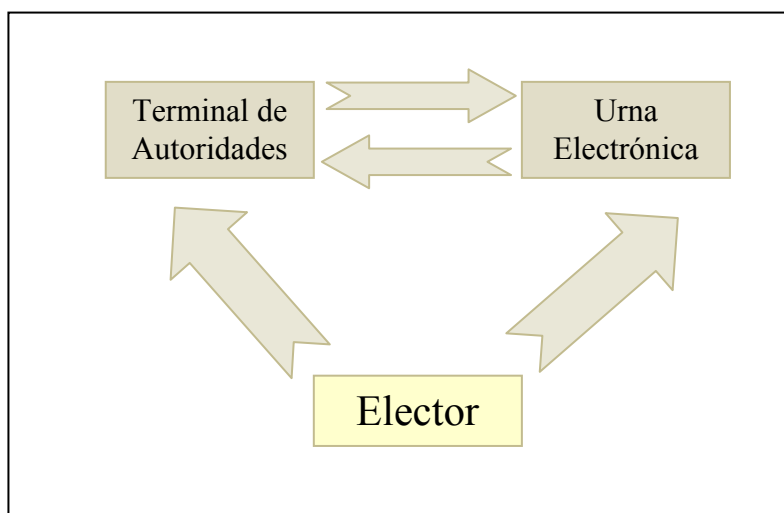


Figura 1. Modelo de interacción entre las entidades participantes.

Un elector se presenta en la Mesa de Autoridades, el presidente de mesa ingresa el número de documento del elector en la Terminal de Autoridades, se verifica la información y si es válida se habilita la Urna para realizar la votación. Una vez habilitado, el elector se coloca frente a la Urna Electrónica y podrá emitir su voto. Durante el tiempo que el elector demore en emitir su voto la Terminal de Autoridades se encuentra deshabilitada. En el momento en que el elector confirme su voto la Terminal informará al presidente de mesa que el elector ha finalizado. De esta manera

garantizamos que el elector efectivice su voto, ya que el presidente de mesa deberá retener su documento hasta que finalice el voto o finalice el tiempo de votación y se cancele el intento de voto.

Una vez frente a la urna electrónica el elector se encontrará con la posibilidad de elegir entre las opciones disponibles para esa elección, por ejemplo si se trata de una elección con tres tipos de cargos, podrá optar entre votar una lista completa (votar a los candidatos de una misma lista en todos los cargos), votar cortando boleta (es decir selecciona cada cargo en particular y a cada uno le asigna un candidato de una lista en particular), o puede optar por votar en blanco. Al confirmar el voto, la urna emite un ticket con el detalle del voto que cae dentro de la urna sellada, este ticket nos permitirá mantener la auditabilidad del acto electoral.

En el transcurso de la elección, el presidente de mesa podrá acceder a una serie de opciones de control y verificación, como por ejemplo consultar la cantidad de votos que se han registrado hasta el momento. Una vez finalizado el acto electoral, el presidente de mesa procederá a finalizar la elección. Luego de confirmar la finalización se despliega una serie de opciones para ver los resultados, por ejemplo ver los ganadores, detalles de los votos por cargo, imprimir actas de cierre, entre otras. Una vez visualizados los resultados no se puede continuar con la elección.

Cerrada la elección se apaga el equipo y se le entrega a las autoridades encargadas del traslado a los centros de cómputo un dispositivo que contiene la información de esa mesa y de ser necesario la urna que contiene los votos físicos. Un miembro de la junta electoral puede iniciar el equipo y hacer una auditoría de la elección.

Para modelizar este conjunto de actividades se presentan varios estados por los que pasa el proceso: “estado inicial”, “estado elección”, “estado votación”, “estado obtención de resultados”, entre otros. Cada uno de ellos tiene un número de operaciones diferentes a realizar. La técnica de Ingeniería de Software utilizada para especificar los requerimientos es la de diagramas de estados y casos de uso [7]. Los estados van a determinar la etapa de la elección y los casos de uso cada una de las operaciones que se pueden realizar en ese estado. Algunos requerimientos no funcionales que el software debe contemplar son: el sistema debe ser flexible (debe ser capaz de adaptarse a distintos modelos de elecciones), auditable (desde la perspectiva de los niveles de software y de los resultados de cada mesa), amigable (el sistema debe facilitar su uso aún a aquellos que no están habituados al empleo de herramientas computacionales) y confiable (disponible, fiable, seguro y protegido).

Es deseable que el proceso de desarrollo de software sea realizado bajo algún modelo de calidad de procesos con el fin de llegar a la certificación de los mismos.

4- EL VOTO ELECTRONICO SOBRE INTERNET.

4.1- Conceptos generales

La rápida expansión de la tecnología en dispositivos de comunicación, como por ejemplo teléfonos celulares, PDA, computadoras portables con conexiones móviles a Internet hacen posible la realización de elecciones utilizando voto electrónico a través de Internet [3].

La ventaja de esta modalidad es que un ciudadano puede emitir su voto aun cuando se encuentre distante del lugar de su residencia. Esta característica podría aumentar la participación de los ciudadanos en las elecciones, la que, como es sabido, tiende en la actualidad a disminuir drásticamente en casi todo el mundo. Sin embargo, en el voto por Internet quedan algunos

problemas pendientes de resolver en lo que se refiere a la seguridad y, en particular, a la autenticación de los votantes. Hoy en día, la autenticación de la identidad basada en el empleo de la firma digital se fundamenta en lo que una persona conoce y no en lo que una persona es. Nuevos métodos de firma electrónica en los que se pueden emplear las características biométricas del individuo (huellas digitales, diseño del iris, etc.) podrían emplearse para garantizar que el votante sea quien dice ser y para que pueda votar solamente una vez. Pero ello requiere una infraestructura importante que no existe en la actualidad. Por otro lado, la seguridad del voto puede ser razonablemente garantizada por los medios de cifrado actuales.

Otra posibilidad es la utilización de puestos de votación (“kioscos”) conectados a través de una VPN (Virtual Private Network) a un centro de cómputos. Los kioscos con sus respectivas mesas de autoridades se ubican en lugares específicos donde se puedan ofrecer los mismos servicios de seguridad que en las mesas de votación tradicional.

4.2 Aspectos de hardware y software a considerar.

Al igual que en los sistemas tradicionales el voto electrónico sobre Internet debe garantizar que el elector se encuentre autorizado, que el voto sea secreto y que sólo pueda realizarlo una vez [3].

La primera dificultad que plantea el desarrollo de estos sistemas es la de conseguir la adecuada identificación de los votantes en el momento en el que emiten sus votos. En un escenario donde la votación se realice a través de un portal web, tendríamos que recurrir a algún procedimiento adicional que puede ir desde la complejidad del uso de identificación biométrica (requiriendo equipos específicos) hasta la simplicidad de un mecanismo previo off-line donde se haya distribuido a los votantes credenciales específicas de votación, de forma que el hecho de poseer una determinada credencial identifica a su poseedor. Estas credenciales se presentan de muy diversas formas abarcando desde la más simple como es el caso de una contraseña secreta a las más sofisticada como pudiera ser un certificado. Este procedimiento no garantiza que el emisor del voto sea el que indica la credencial.

Se debe garantizar el anonimato de los electores de manera que no pueda asociarse su identidad al voto emitido. La solución más comúnmente empleada para resolver este problema consiste en dividir el proceso de emisión del voto en dos fases: autenticación del elector y el propio proceso de votación, de modo que sean entidades distintas e independientes las que se encarguen de controlar estos dos procesos. Habitualmente, la primera entidad se encarga de verificar la identidad del votante y concederle permiso para votar, mientras que la segunda reconoce este permiso y acepta el voto del elector.

Además, cualquier sistema de votación debe impedir que un elector pueda votar más de una vez. La solución a este problema se consigue a partir de la entidad encargada de verificar la identidad del votante, con el simple hecho de marcar que el elector ya emitió su voto y comprobar esta condición antes de conceder permiso para votar.

Amenazas que surgen por el uso de redes y sistemas informáticos

Aparte de las condiciones anteriores que debe satisfacer cualquier sistema de votación, los sistemas de votación por Internet deben enfrentarse a amenazas específicas. Las mismas pueden ser originadas por el hecho de emplear redes de comunicación para conectar los dispositivos de los votantes con la urna remota y por la utilización de sistemas informáticos para emitir el voto o

realizar los procedimientos de recuento. Tanto unas como otras hacen posible ataques a la confidencialidad de la información y a su integridad, haciendo factible que un atacante pudiera modificar o eliminar los votos legítimamente emitidos por los votantes o averiguar su contenido

Para contrarrestar los citados ataques, los sistemas de votación más avanzados incluyen procedimientos de encriptado del voto, usualmente mediante la aplicación de algoritmos de cifrado de clave pública, que permiten garantizar la confidencialidad e integridad de la información, así como proporcionar una prueba sobre el origen efectivo de la misma.

A estas amenazas hay que sumar la posibilidad real de que la infraestructura de comunicaciones sufra un ataque de denegación de servicio el día de la votación, de manera que se impidiera a los votantes el legítimo derecho a ejercer su voto.

Este problema es de muy difícil solución si la votación se realiza desde casa a través de Internet, dado el carácter abierto y universal de esta red, por lo que las contramedidas usuales para evitar esta amenaza se basan en reducir el ámbito de actuación de los votantes: votación sólo desde lugares específicos y empleo de redes privadas virtuales.

Verificabilidad

Llegamos ahora a uno de los aspectos más controvertidos de todo sistema de voto electrónico. Habida cuenta que los modelos tradicionales de votación ofrecen amplias garantías en este campo (urna transparente, interventores, mesa electoral, recuento público, etc.), surge la duda sobre si los procedimientos electrónicos pueden ofrecer un nivel análogo de seguridad sobre el tratamiento de los votos emitidos por los ciudadanos.

Parece evidente, en principio, que difícilmente estos nuevos modelos podrán alcanzar una transparencia y sencillez idéntica a los actuales, pero ello no debe convertirse en un obstáculo insalvable ya que los sistemas electrónicos pueden contar con procesos de control y auditoría suficientemente sólidos para celebrar unas elecciones o una consulta ciudadana. Se trataría de aplicar metodologías que ofrecieran una seguridad análoga a la actualmente existente, es decir, una seguridad basada en los mismos principios y aplicada al nuevo marco tecnológico. Conviene destacar, en este sentido, dos elementos centrales de la verificabilidad del voto: la capacidad de cada elector para comprobar que su voto ha sido correctamente computado (verificabilidad individual) y el control del funcionamiento del sistema en su conjunto (verificabilidad universal).

La garantía más efectiva consiste en la transparencia y exhaustiva auditabilidad de los protocolos informáticos internos. Esta es realmente la única posibilidad de ofrecer sistemas completamente creíbles. Podría plantearse, por ejemplo, una apertura total del código o, como ya ha sucedido en algunas experiencias, su entrega a ciertos actores como los administradores electorales o los representantes de los partidos políticos.

5- EL CASO DE LAS ELECCIONES ESTUDIANTILES EN LA UNLP

5.1- Análisis del problema.

Las elecciones estudiantiles en la UNLP se realizan todos los años y tienen 3 días de duración. Al terminar cada día se guardan bajo llave las urnas lacradas del día, cada día comienza con urnas nuevas. Al finalizar los tres días de votación se realiza el recuento de todas las urnas.

Los alumnos votan dos clases de autoridades: claustro de estudiantes (los electores son aquellos que cumplen con las condiciones de regularidad) y/o centro de estudiantes (puede votar cualquier alumno que se encuentre en el padrón). En el padrón se indica la condición del alumno para habilitar las opciones de votación: SOLO CENTRO DE ESTUDIANTES o CLAUSTRO Y CENTRO DE ESTUDIANTES. El padrón es dividido en mesas de votación. Las boletas están divididas en dos sectores (autoridades claustro – autoridades centro) y el alumno tiene la posibilidad de cortar boleta. Los alumnos doblemente empadronados (inscriptos en más de una Unidad Académica) pueden votar para Centro de Estudiantes en TODAS las Unidades Académicas donde estén inscriptos y elegir en la Universidad (si es que están en condiciones de regularidad) en que Unidad Académica votarán para Claustro de Estudiantes.

Las autoridades electorales están conformadas por una Junta Electoral y en cada mesa un presidente perteneciente al claustro de Profesores, un graduado y un alumno. Existe la figura de fiscal de las distintas agrupaciones [8].

La Facultad de Informática posee dos centros regionales ubicados a 250 Km y 500Km de distancia de la sede central. Los alumnos de los centros regionales deben tener la posibilidad de votar al igual que los de la sede central, ya que son alumnos en iguales condiciones. En estos centros la elección se realiza solo un día y las urnas son trasladadas a la sede central para su recuento al finalizar el periodo de elección

5.2- Solución desarrollada con máquinas de voto electrónico.

Se desarrollo una estructura de votación que cuenta con un equipo de cómputo para las autoridades de mesa conectada con una máquina de voto por cada mesa electoral. Las autoridades de mesa realizan la identificación del elector ante la presentación de un documento de identidad o libreta de estudiante con foto sobre el padrón electrónico que contiene el equipo. Esta identificación permite transmitir a la máquina de voto la correspondiente habilitación, si el elector elige realizar la “votación electrónica”. Una vez terminada la votación, la máquina de voto transmite una señal a la máquina de autoridades lo que permite proseguir con el proceso. La figura muestra un esquema del sistema de cómputo desarrollado.

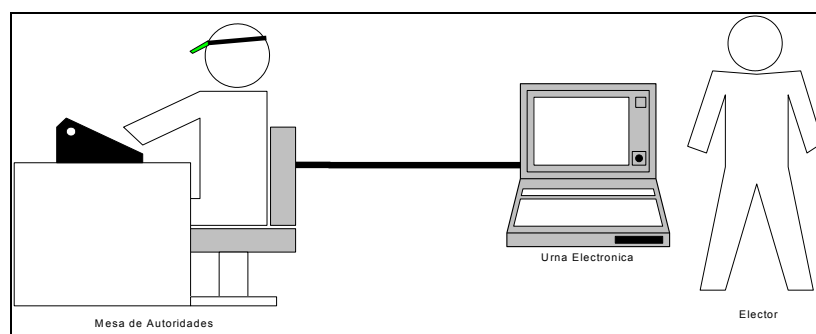


Figura 2. Esquema del sistema de votos desarrollado.

Cada máquina de voto contiene una pantalla LCD touchscreen CPU, UPS, impresora térmica, urna para almacenamiento de votos impresos, dispositivo para visualización de voto y caída automática en la urna y 2 memorias flash en las cuales se irán almacenando los votos. Los equipos utilizados para esta elección no poseen conexión a Internet.

Al finalizar los 3 días de votación, se realiza el recuento de votos en otra máquina. La transferencia de los resultados se efectúa a través de los dispositivos de memoria removible antes mencionados (2 por sesión, una actúa como backup) que habían sido previamente guardadas en sobre lacrado al cierre de cada sesión.

5.3- Extensión para los Centros Regionales utilizando Voto Electrónico sobre Internet.

La distancia en que se encuentran los Centros Regionales, complica el transporte de las urnas electrónicas y el traslado de los votos en forma segura a la sede Central de la Facultad de Informática. Por este inconveniente sumado a la reducida población estudiantil que poseen ambos Centros se decidió no utilizar dichos equipos en ellos y en su lugar desarrollar un sistema de votación vía Internet.

6- DESARROLLO REALIZADO EN EL III-LIDI PARA VOTO SOBRE INTERNET

6.1- Aspectos del modelo de operación del sistema.

Esta nueva urna se compone de dos equipos (*Equipo de Voto Local* y *Equipo de Impresión*) conectados por medio de una VPN para asegurar la integridad de la información enviada durante el proceso de elección.

El *Equipo de Voto Local* se ubica en el Centro Regional, y tiene dos componentes: la *Terminal de Autoridades* y la *Terminal de Votación*. A diferencia del modelo explicado en 5.2, la impresión del voto NO es local para evitar su traslado físico. El votante “vé” en tiempo real la impresión que se efectúa en La Plata. La Terminal de Autoridades es la encargada de iniciar y cerrar la elección y de habilitar a cada uno de los votantes para realizar el sufragio, mientras que la Terminal de votación es donde el elector realiza la votación.

El *Equipo de Impresión* se ubica en la sede Central, siendo el encargado de imprimir los comprobantes que serán almacenados en una urna física y registrar, en dos memorias flash, los votos realizados desde el *Equipo de Voto Local*. Además se podrá visualizar, en la pantalla del equipo, un cartel indicando la recepción de un voto desde el *Equipo de Voto Local*. Este *Equipo de Impresión* estará ubicado en una de las dos mesas que estarán habilitadas en la Sede Central.

El recuento de los votos se realizará por medio del mismo sistema que el utilizado para las urnas de la sede central.

6.2- Desarrollo de los Equipos.

El *Equipo de Voto Local*, esta compuesto por una computadora portátil con pantalla táctil integrada (la misma permite un giro de 180° hasta quedar horizontal) y un gabinete diseñado a medida que solo permite el acceso a la pantalla táctil.

El *Equipo de Impresión* se conforma de un gabinete tipo “kiosco” que presenta una pantalla LCD, en su interior contiene un dispositivo tipo PC, una impresora térmica de tickets, dos memorias flash, una UPS y una urna de cartón. La figura 3 muestra un dibujo esquemático de este equipo.

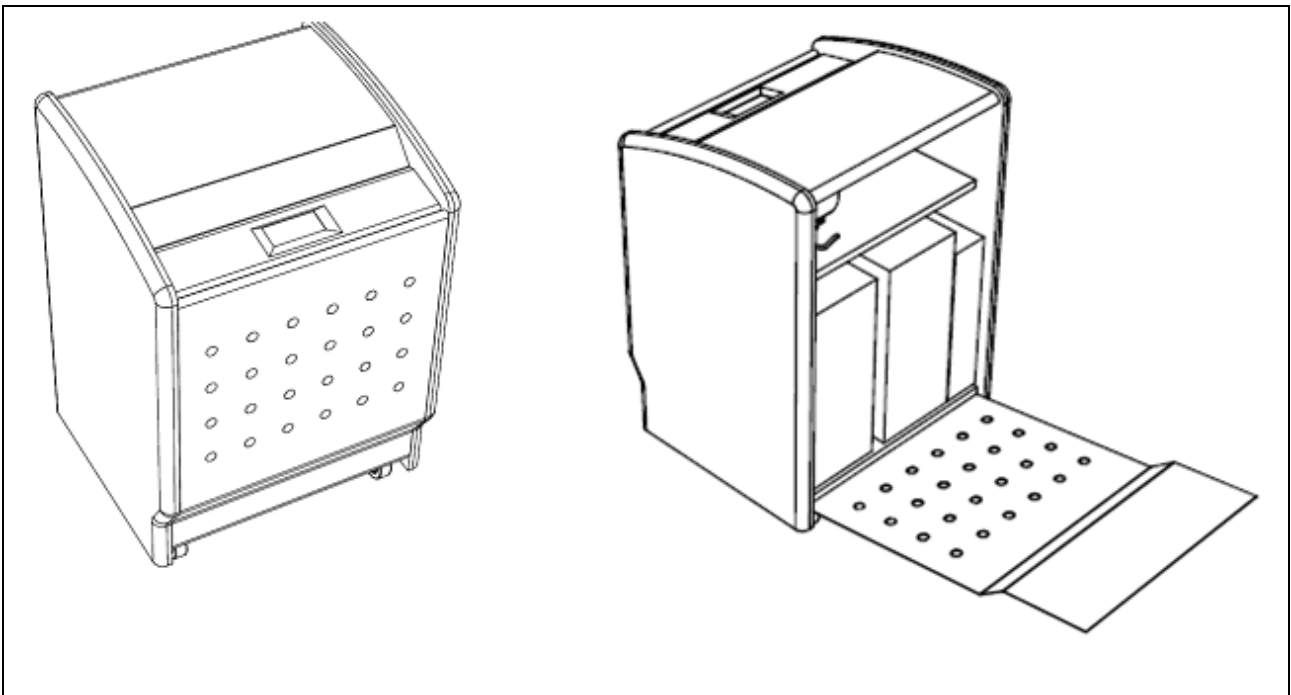


Figura 3. Dibujo esquemático del Equipo de Impresión.

El Equipo de Voto se interconecta con el equipo de impresión por medio de una VPN (red virtual privada) establecida sobre enlaces de banda ancha convencionales. Las prestaciones de seguridad que brinda una VPN permiten la autenticación, integridad y confidencialidad de toda la comunicación entre ambos equipos. Además se dispone de un enlace de contingencia GPRS ante la eventual falta de conectividad del enlace primario.

7- CONCLUSIONES Y LINEAS DE TRABAJO

Se ha desarrollado un modelo de máquina de voto electrónico (ya experimentado en 2007) para las elecciones estudiantiles en la UNLP y se presentan las extensiones para poder utilizar la tecnología en el voto de los alumnos de los Centros Regionales vía Internet.

El prototipo está completo y se lo utilizará en Noviembre de 2008, constituyendo el primer caso de uso de Voto Electrónico sobre Internet en elecciones oficiales en la UNLP.

Actualmente se está trabajando en dos líneas principales dentro del subproyecto relacionado con E-Gov: los sistemas de identificación biométrica trabajando en tiempo real e integrados a diferentes plataformas de hardware y la auditoría integral de los sistemas de software en voto electrónico, incluyendo no sólo el software de los equipos de votación sino también el de recuento global.

En todos los casos se trabaja en casos concretos con aplicación en Municipios y organismos tales como la Universidad.

REFERENCIAS

- [1] De Giusti A., Feierherd G., Pesado P., Depetris B. “Una aproximación a los requerimientos del software de voto electrónico de Argentina”. Congreso Argentino de Ciencias de la Computación, Octubre 2004.
- [2] Tula, Maria. “Voto Electrónico”. Ariel Ciencias Políticas, 2005.
- [3] Cantijoch Cunill, Marta, 2005, El voto electrónico ¿Un temor justificado?, Revista TEXTOS de la CiberSociedad, 7. Temática Variada. Disponible en <http://www.cibersociedad.net>.
- [4] Barbieri A., Pasini A., Estrebou C. “Análisis de Urnas Electrónicas”. Reporte Técnico III-LIDI. Facultad de Informática UNLP. Diciembre 2004.
- [5] Código Nacional Electoral Decreto 2135/83 Ley 19.945 / 20.175 / 22.838 / 22.864 y sus modificatorias.
- [6] Pasini A, Estrebou C. “Voto Electronico”. XIII Jornadas de Jóvenes Investigadores AUGM Septiembre 2005.
- [7] Pesado P, Feierherg G, Pasini A. “Especificación de requerimientos para sistemas de voto electrónico”. Congreso Argentino de Ciencias de la Computación, Octubre 2005.
- [8] Pesado P., De Giusti A., Pasini A., Estrebou C. “Voto Informatizado en la Facultad de Informática UNLP”. Reporte Técnico III-LIDI. Facultad de Informática UNLP. Diciembre 2007.