

**PALEOCORRIENTES Y PALEOGEOGRAFIA  
DE LAS ORTOCUARCITAS DE LA SERIE DE LA TINTA  
(PROVINCIA DE BUENOS AIRES)**

POR MARIO E. TERUGGI<sup>1</sup>

**RESUMEN**

Se han estudiado las ortocuarzitas de la Serie de la Tinta (Silúrico ?) con el objeto de determinar el sistema de paleocorrientes, las zonas de procedencia de los materiales y la paleogeografía de la cuenca.

Las principales estructuras que se utilizaron fueron estratificación entrecruzada y ondulitas. Se describen las características de campo y genéticas de estas estructuras de aguas someras y, sobre la base de cerca de 500 mediciones en 31 estaciones, se efectuó el análisis vectorial de los datos.

Se ha podido establecer que las direcciones principales de las paleocorrientes eran de N a S en la porción noroccidental de las sierras y de W a E en la sudoriental, lo que configura, en líneas generales, una paleopendiente inclinada hacia el SW. El borde de la cuenca marina corría de W a E y luego viraba hacia el S, pasando cerca al nacimiento de Mar del Plata, en lo que es hoy Océano Atlántico.

Se infiere además que la cuenca era alargada y que se cerraba hacia el SE. La dispersión pudo haber sido normal o paralela al eje de la cuenca. Las zonas de procedencia de los detritos estaban situadas al N y al E de las sierras de Tandil.

**ABSTRACT**

Orthoquartzites of the la Tinta marine series (Silurian ?) have been studied to determine paleocurrent systems, source areas and paleogeography of the basin.

Cross-bedding and ripple marks were the principal sedimentary structures utilized. These are described and genetically interpreted; then on the basis of near 500 measurements of attitudes at 31 localities, they are vectorially analyzed.

The paleocurrents directions were towards the south in the northwestern part of the range, and towards the west in the southeastern part; it is therefore supposed that paleoslope was inclined towards the southwest. The edge of the shallow water basin is considered to trend W-E and then N-S, i.e., northwards and eastwards of the hill range (fall line east of Mar del Plata lies in what is now the Atlantic Ocean).

It is inferred that the basin was elongated and land-locked in the southeast. Dispersal may have been either normal or paralel to the axis of basin. Source areas are located N and W of the Tandil hill range.

<sup>1</sup> Profesor de Dedicación Exclusiva de Petrografía y Jefe de División. Facultad de Ciencias Naturales y Museo de La Plata.

## 1. INTRODUCCION

El relevamiento geológico del cordón de Tandilia, realizado en los últimos años por un grupo de geólogos (González Bonorino, 1954; González Bonorino *et al.*, 1956; Teruggi *et al.*, 1958; Teruggi, Mauriño y Limousin, 1962), en una serie de trabajos ejecutados para el Laboratorio de Ensayos de Materiales e Investigaciones Tecnológicas (LEMIT), permitió conocer las características petrográficas de la Serie de La Tinta (Silúrico ?).

Las observaciones de los geólogos citados pusieron de manifiesto que dichas ortocuarcitas presentan a menudo estratificación entrecruzada, la que, según podía inferirse de determinaciones aisladas, parecía mostrar una orientación más o menos constante. Por estas características estructurales, se resolvió efectuar un estudio estadístico con miras a aportar al conocimiento del complejo problema de la estratificación entrecruzada y, además, determinar la dirección de las corrientes ácuas paleozoicas que provocaron la dispersión y el depósito de las arenas litorales que, al consolidarse, originaron las ortocuarcitas. Para este segundo aspecto, se pensó utilizar también otras estructuras lineales sedimentarias que tienen importancia para la determinación de paleocorrientes.

Los resultados de esta investigación, que se presentan aquí, tienen en última instancia repercusiones paleogeográficas y es mi creencia que han de resultar de utilidad para la reconstrucción de la cuenca sedimentaria en que se depositaron las rocas de la Serie de La Tinta. En esencia, el presente estudio no es más que una aplicación de métodos que han encontrado amplio uso en el extranjero, pero que hasta el presente no han sido empleados en el país. La bibliografía mundial muestra, en efecto, una multiplicación de investigaciones sobre paleocorrientes y análisis de cuencas que demuestra claramente el interés que se asigna a estos estudios; la obra de Potter y Pettijohn (1963) contiene extensas listas bibliográficas, y entre las últimas contribuciones se pueden consignar, entre otras, las siguientes: Yeakel, 1962; Schlee, 1963; Potter, 1963.

Para la realización de esta investigación se contó con la colaboración de la Comisión de Investigación Científica de la Provincia de Buenos Aires, institución que suministró los fondos para las tareas de campaña. La labor de laboratorio se ejecutó enteramente en la División de Mineralogía y Petrografía del Museo de La Plata.

Deseo dejar sentado expresamente mi reconocimiento al Licenciado R. Andreis, quien colaboró de manera excelente en las observaciones geológicas, como así también en parte de los cálculos estadísticos.

## 2. LA ESTRATIFICACION ENTRECruzADA DE LA SERIE DE LA TINTA

No obstante la abundantísima bibliografía que, desde fines del siglo pasado, se ha venido acumulando sobre estratificación entrecruzada *s. l.*, todavía no se ha logrado determinar cuáles son los tipos principales reconocibles ni tampoco qué características tienen importancia genética. Por un lado, se cuenta con clasificaciones que, en líneas generales, tienden a simplificar el problema del entrecruzamiento (González Bonorino y Teruggi, 1952; MacKee y Weir, 1953; Shrock, 1948; Potter y Pettijohn, 1963). Pero, junto a éstas, se encuentran intentos más elaborados que pretenden, en base a una serie de caracteres objetivos, determinar los agentes del transporte y el ambiente de sedimentación; entre estos ensayos merecen destacarse, entre otros, los de Illies (1949), Rukhin (1958), Jopling (1960) y Allen (1963).

No es el propósito de este trabajo entrar a considerar esta intrincada cuestión, pero como la estratificación entrecruzada ha constituido la estructura fundamental para el estudio de las paleocorrientes de la Serie de La Tinta, no es posible omitir la descripción de los tipos principales encontrados y el sistema de clasificación de ellos que se ha adoptado para este trabajo. Esto ha sido inevitable, pues ni la sencilla clasificación de tipo geométrico de McKee y Weir (1953) ni la detallada descriptivo-genética de Allen (1963) alcanzan a cubrir los tipos posibles.

El aspecto de la estratificación entrecruzada *s. l.*, o sea incluyendo la diagonal y la entrecruzada *s. str.* de González Bonorino y Teruggi (1952), suele ser muy confuso en primera impresión. McKee y Weir (1953) la definen como la disposición de capas que forman uno o más ángulos con el buzamiento de la formación. Si se acepta esta definición, que esencialmente parece correcta, es probable que el geólogo tropiece de inmediato con dificultades, pues en ella se incluyen dos cosas, que pueden o no estar asociadas en el afloramiento: estratos (es decir, unidades de estratificación) que forman ángulos con el buzamiento regional de la formación, y capas o láminas *dentro* de los estratos, estratos éstos que a su vez pueden o no ser concordantes con el buzamiento de la formación. La combinación de estos dos tipos origina tres posibilidades de asociación: 1) estratos inclinados sin estructura interna; 2) estratos inclinados con capas internas también inclinadas; 3) estratos horizontales (o sea concordantes con la formación en su posición original de depósito) con capas inclinadas internas.

Para los fines del presente trabajo, los dos aspectos de estratificación entrecruzada *s. l.* se consideran por separado. Esto tiene impor-

tancia no sólo práctica sino genética, según se verá en el tratamiento que sigue. En lo sucesivo, distinguiremos entonces entre estratificación entrecruzada interna y estratificación entrecruzada externa.

#### ESTRATIFICACIÓN ENTRECruzADA INTERNA

Consiste en una serie o juego de láminas o capas (frontales) inclinadas con respecto a la superficie principal de acumulación y contenidas en una unidad de estratificación, que puede denominarse

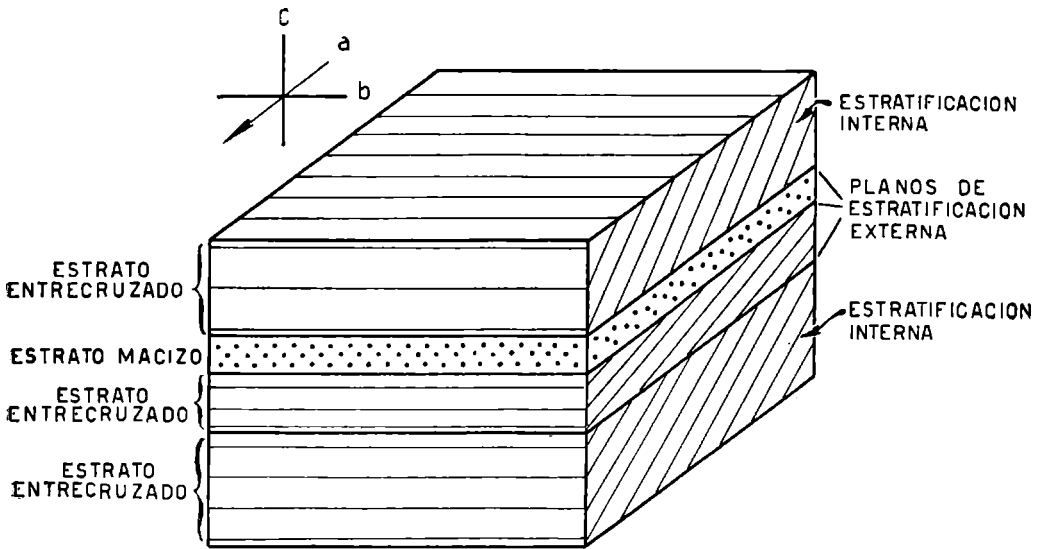


Fig. 1. — Relaciones de los estratos entrecruzados

*estrato entrecruzado*. El diagrama de la figura 1 ilustra este concepto.

Las láminas o capas inclinadas (el nombre dependerá de si son menores o mayores de 1 cm, respectivamente) están generalmente separadas por planos de estratificación virtuales, por lo que resulta que el estrato entrecruzado es homogéneo desde el punto de vista mecánico y en consecuencia la fragmentación, por cantereo o bajo golpes de martillo, se produce en forma irregular a través de láminas o capas, sin que éstas ejerzan ningún control sobre la fractura. Sin embargo, en algunas de las sierras de Tandilia (La Vigilancia, Larga de Lobería, Bayas, etc.), especialmente en afloramientos donde la estratificación entrecruzada interna es regular y apretada, los planos de estratificación suelen ser reales y "se abren" para constituir verdaderas superficies de discontinuidad mecánica, por lo que

la roca se cantea en lajas. No se ha podido establecer qué es lo que determina este comportamiento de las rocas de algunos afloramientos.

Muchos de los estratos de La Tinta con estratificación entrecruzada interna suelen tener en su parte superior, muy cerca del techo, finas capas de rodados de 2-5 mm de diámetro, distribuidos en la matriz ortocuarcítica. Cuando esto sucede, los planos inclinados de estratificación interna "se borran" inmediatamente por debajo de esas capas, que son delgadas (1 a 3 cm de potencia por lo común) y no muestran vestigios de estratificación.

Las láminas o capas frontales internas de las ortocuarcitas de La Tinta deben su origen, en la mayoría de los casos, a variaciones granulométricas, pues la litología es homogénea (Allen, 1963). El caso más común es una alternancia de láminas y capas de grano fino y grueso. En la región marplatense, donde las ortocuarcitas son a menudo sabulíticas e inclusive conglomerádicas, la estratificación interna está generalmente producida por alternancia de capas cuyos clastos miden entre 2 y 5 mm con otras en las que el grano es de alrededor de 1 mm. Empero, más hacia el oeste, la diferencia granulométrica entre capas frontales alternadas es mucho menor, ya que el grano es más pequeño y menos diferenciado, aparte de que una mayor cementación silícea ha obliterado los límites entre clastos y dificulta por ello la observación. Puede decirse que, desde la sierra de la Vigilancia hasta el extremo occidental de Tandilia, las ortocuarcitas tienen una granulometría aparentemente constante, salvo las comunes variaciones entre estrato y estrato, o en porciones de un mismo estrato.

La uniformidad de la composición mineralógica de las ortocuarcitas, en las cuales el único componente visible directamente es el cuarzo, determina que la estratificación entrecruzada interna sea muy tenue, al extremo de que puede pasar inadvertida en una inspección casual. Las poco marcadas diferencias granulométricas entre capa y capa frontales suelen traducirse únicamente en distintos tonos de gris o en variaciones en el brillo. Sin embargo, en contadas ocasiones, y en particular en las cercanías de Mar del Plata, se observaron capas frontales que se diferencian por una mayor o menor pigmentación limonítica, lo que equivale a una variación mineralógica.

Para el presente trabajo, se han reconocido tres tipos principales de estratificación entrecruzada interna en base a las superficies que determinan las láminas o capas frontales. Los tres tipos se ilustran esquemáticamente en la figura 2 y son fácilmente reconocibles en el campo en secciones verticales paralelas a la dirección de bu-

zamiento máximo de las capas frontales, o sea el plano  $ac$  de los sistemas normales de referencia.

El tipo *planar* (2a) está formado por láminas o capas frontales que son planos uniformes, de modo que en cualquier sección perpendicular a uno de los tres ejes de referencia se presentan como líneas rectas.

El tipo *tangencial* (2b) es aquél en el que la estratificación interna está dada por planos o superficies que se encorvan o flexionan en sus partes inferior y superior (piso y techo del estrato que los contiene). Dentro de este tipo, se distinguen dos variedades: I) *tangencial doble*, que es aquella en que cada lámina o capa frontal está formada por una porción cóncava inferior, un trecho plano o ligeramente cóncavo en la parte media y una porción convexa superior. En una sección que pase por los ejes  $a$  y  $c$  se tiene el ca-

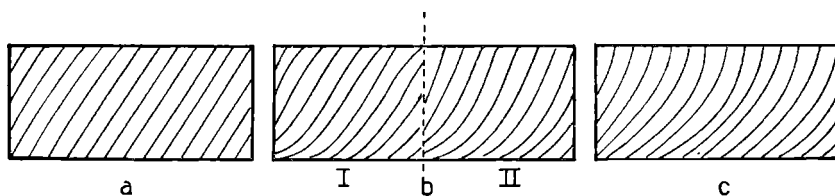


Fig. 2. — Tipos fundamentales de estratificación entrecruzada interna

racterístico trazado de la *S* itálica estirada; II) *tangencial simple*, que es similar a la anterior, pero falta la porción convexa superior, que se supone que ha desaparecido como consecuencia de erosión previa a la depositación del estrato siguiente.

El tipo *cóncavo* (2c) está formado por láminas o capas curvas, las que tienen su concavidad apuntando hacia arriba. Corresponde a la variedad que McKee y Weir (1953) denominan *artesa* (*trough* en inglés); en ella, la superficie limitante inferior del estrato suele ser también cóncava.

En las ortocuarcitas de La Tinta predomina netamente el tipo de estratificación interna que aquí se designa como planar; a él corresponde más del 90 % de los ejemplos que hemos observado y medido en el campo. El resto corresponde al tipo tangencial, y en particular al tangencial simple, pues el doble se encontró en muy pocos lugares como casos aislados (Punta Piedras, Punta Iglesias). El tipo tangencial presenta a menudo transiciones al planar. En cuanto al tipo cóncavo, no fue observado claramente en ningún sitio, aunque en las sierras de los Padres y La Peregrina se vieron algunos estratos cuya estructura interna se aproximaba bastante a él.

Aparte de estos tipos simples y puros de estratificación entrecruzada interna, se observaron también algunos otros más difíciles de sistematizar. Así, en la sierra de la China se encontró un estrato con la típica estructura entrecruzada en "hueso de arenque" (Shrock, 1948); en la sierra La Vigilancia el tipo convexo especial que Illies (1949) ilustra con el nombre de curvado (*bogige Schragsschichtung*); en algunos sitios de Mar del Plata se hallaron combinaciones de estratificación entrecruzada fina y ondulitas y de la primera con estructuras de desmoronamiento. Por razones de espacio no podemos entrar a considerar estos casos particulares.

Los estratos entrecruzados que hemos descripto someramente pueden encontrarse a veces en las sierras de Tandilia, intercalados aisladamente entre estratos macizos. Con todo, esta estratificación entrecruzada *solitaria* (Allen, 1963) es muy poco común y lo corriente es que los estratos entrecruzados aparezcan *agrupados* (Allen, 1963), ya sea en sucesión ininterrumpida o con intercalaciones de estratos macizos.

La potencia de los estratos entrecruzados, al igual que la de aquellos que son macizos, se mantiene relativamente constante en todas las sierras del sistema de Tandilia. Por su magnitud, corresponden a la *escala grande* de Allen (1963), pues la potencia es medible en decímetros o metros. Sin embargo, en casi todos los afloramientos hay alternancia de estratos gruesos con otros más finos. Los más potentes tienen alrededor de 3 m de espesor, pero son poco frecuentes; en cambio, son más comunes los que miden de 1 a 2 m de potencia. Con éstos se hallan asociados los estratos más abundantes, que son los que tienen potencias entre 0,40 m y 1 m. Por fin, hay también estratos más delgados, de 20 cm a 30 cm de espesor. La distribución de estas potencias en los afloramientos es bastante aleatoria, pero ocasionalmente hay paquetes sedimentarios en los que predominan, bien los finos, bien los medianos.

#### ESTRATIFICACIÓN EXTERNA

Como ya se mencionara, los estratos entrecruzados están limitados por planos reales de estratificación, que con frecuencia están abiertos (diaclasas de estratificación). Son, por lo tanto, las verdaderas superficies limitantes de los estratos individuales.

Estos planos externos de estratificación pueden ser regulares o irregulares, pero además su posición en el espacio y sus relaciones mutuas suelen ser variables, lo que en última instancia configura la forma aparente de los estratos. Según estas consideraciones, hemos

distinguido en el campo los siguientes tipos de estratos, siempre en secciones que contengan los ejes *a* y *c* (figura 3) :

El estrato *tabular* está delimitado por superficies esencialmente paralelas; es el tipo ideal de los geólogos. El estrato *lenticular* posee un plano curvo, cóncavo hacia arriba, que forma el piso; en cuanto a la superficie del techo, puede ser también cóncava, pero no falta la plana. El tipo *cuneiforme* está delimitado por superficies planas que no son paralelas. Entre estos tres tipos fundamentales existen naturalmente formas transicionales, no siempre fáciles de ubicar.

Estas tres formas de estratos pueden carecer, por supuesto, de estructura entrecruzada interna, pero aquí los consideramos en relación con ella. Por norma general, se acepta que el tipo tabular está

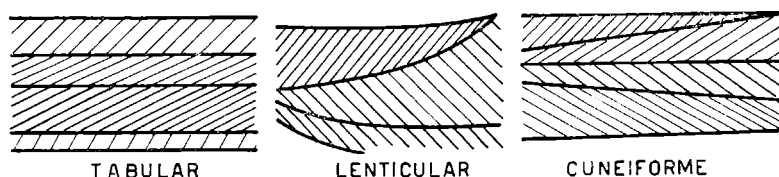


Fig. 3. — Tipos fundamentales de estratificación entrecruzada externa

limitado por planos no erosionales, en tanto que el lenticular y el cuneiforme tienen superficies limitantes erosionales. Esta interpretación debe tomarse con cierto recaudo, pues algunos cuerpos tabulares pueden estar limitados por planos de erosión paralelos, posibilidad ésta que ya fuera señalada por Illies (1949).

Esta sistemática de los estratos, aunque sencilla, refleja lo que se puede observar en la región estudiada. En esencia, combina los criterios de superficie inferior y de ambiente, que postula Allen (1963), sin entrar en sus clasificaciones complejas y difíciles de evaluar en la mayoría de los afloramientos (cilíndrica, en artesa, en cuchara, etc.). Por otra parte, no se han visto planos de estratificación irregulares, es decir, con depresiones y saliencias, salvo los que corresponden a ondulitas, que se tratarán más adelante.

En las ortocuarcitas de La Tinta, los tres tipos reconocidos de estratos están presentes, pero su distribución no es regular. En general, en las sierras occidentales (La China, Dos Hermanas, Sierras Bayas) y centrales (La Tinta, La Juanita, Larga de Lobería, y serranías de Balcarce hasta la Peregrina), predominan en los afloramientos los tipos tabulares —horizontales o algo inclinados—, que con frecuencia están asociados con los cuneiformes. En cambio, en la zona de Chapalmalal-Mar del Plata los tipos lenticular y cuneiforme se

asocian muy comúnmente con los tabulares y, en consecuencia, se tiene la impresión de que la estratificación entrecruzada es más irregular en este extremo oriental de la sierra. En efecto, es en esta zona que la superposición de estratificación entrecruzada interna sobre la entrecruzada externa es más común, y por ello el entrecruzamiento general se presenta a primera vista muy confuso. Con todo, los planos de estratificación externa forman ángulos bajos (menores de  $16^{\circ}$ ), en tanto que las láminas o capas frontales internas tienen mayor inclinación (por lo común, superior a los  $10^{\circ}$ ).

En muchas de las sierras, pero más particularmente en las de la región de Balcarce, Chapalmalal y Mar del Plata, los estratos entrecruzados se hallan ocasionalmente separados por capas o lentes de arcilla caolínica, a menudo micácea; estas intercalaciones, cuyo color predominante es el gris, aunque las hay rojizas, castañas y verdosas, tienen una potencia variable entre 1-2 cm y 30 cm. Están finamente laminadas concordantemente con los planos de estratificación entre los que se intercalan, salvo ocasionales estructuras de corrimiento y de arrastre, visibles particularmente en la sierra de La Tinta y en algunos afloramientos marplatenses. Estos depósitos arcillosos se explotan en las canteras de Mar del Plata, Chapalmalal y Balcarce (Cerro Los Pinos) y representan períodos de quietud o velocidad reducida de las aguas que acumularon las arenas que por litificación posterior constituyeron las ortocuarcitas.

#### FRECUENCIA DE LA ESTRATIFICACIÓN ENTRECruzADA.

En las pocas decenas de metros aflorantes que constituyen la Serie de La Tinta, la estratificación entrecruzada es bastante común, aunque nunca es ubicua. Como ya se mencionara, no es raro que bancos macizos se intercalen entre otros entrecruzados; además, hay sierras (como la de las Dos Hermanas), en las que éstos últimos faltan por completo, aparte de numerosos afloramientos que, en distintas sierras, carecían de ellos. En general, en aquellos parajes en que las ortocuarcitas están fuertemente cementadas por sílice y forman escarpas empinadas de erosión, es muy reducida la frecuencia de estratos entrecruzados, en tanto que ellos son comunes en afloramientos de forma suavemente escalonada.

Esta distribución irregular de bancos estrechados y macizos puede tal vez ser más aparente que real. Es posible que la mayoría de los estratos de la serie cuarcítica tengan entrecruzamiento interno, el cual resulta invisible por la uniformidad mineralógica y granulométrica de los clastos componentes, a lo que se agrega a menudo la intensa silicificación cementante que oblitera las estructuras primarias de las rocas.

La estratificación entrecruzada externa, no obliterable, es muy común en la región marplatense y aún en aquellas sierras, como la de las Dos Hermanas, donde falta aparentemente la estratificación interna.

#### CLASIFICACIÓN GENÉTICA DE LA ESTRATIFICACIÓN ENTRECruzADA DE LAS ORTOCUARCITAS DE LA TINTA.

Ya se ha establecido que el tipo más común de estratificación entrecruzada interna es la planar, más raramente tangencial o cóncava, que se encuentra en unidades de sedimentación tabulares, cuneiformes o, con poca frecuencia, lenticulares. Los estratos aparecen asociados en superposición o, en muchos casos, separados por capas sin estructura interna (el conjunto resulta entonces similar a la llamada estratificación torrencial, pero con la diferencia de que los bancos macizos tienen granulometría equivalente a la de los entrecruzados). Ubicados estos tipos en el ensayo de sistematización de Allen (1963), corresponden aproximadamente a los modelos xi, ómicron y pi los primeros, y a los alfa, beta y épsilon los segundos.

Reconocidos los tipos fundamentales de entrecruzamientos, el problema inmediato es el de establecer las condiciones genéticas que condujeron a su formación. El ambiente de sedimentación se puede determinar con relativa seguridad, en base esencialmente a las contribuciones de Illies (1949) y Rukhin (1958). Según la tabla de clasificación del sedimentólogo ruso, en la que se toman en cuenta, entre otras características, las láminas frontales, forma del estrato, potencia del mismo y granulometría de la roca, la estratificación entrecruzada predominante en la Serie de La Tinta correspondería al tipo originado por aguas agitadas, con movimiento oscilatorio, que han actuado en zonas costeras y, por lo tanto, se encuentra asociada con ondulitas. Como veremos más adelante, la asociación de estratificación entrecruzada y ondulitas es bastante común en las ortocuarzitas de las sierras de Tandilia y resulta un buen elemento de juicio en apoyo de esta interpretación. Con ella concuerda en buena parte Illies (1949), quien considera que estos tipos de estratificación entrecruzada son el resultado de corrientes de la zona litoral.

Esta primera conclusión no hace más que confirmar los resultados obtenidos mediante estudios geológicos y de las asociaciones de rocas (González Bonorino, 1954; Teruggi *et al.*, 1956; Teruggi, Mauriño y Limousin, 1962), los cuales asignaban origen litoral a las ortocuarzitas y ubicaban a la Serie de La Tinta en la facies de plataforma estable.

Pero aparte de esto, es posible obtener alguna información algo más detallada, en base a los tipos de estratificación entrecruzada,

sobre las condiciones de sedimentación que predominaron en ese ambiente litoral. Se ha mencionado que la estructura planar interna combinada con estratos tabulares es el tipo más frecuente en las ortocarcitas de La Tinta y corresponde a la estratificación *ómicron* de Allen (1963); según este autor, y también según Hülsemann (1955), su origen se debería a la migración de series de grandes óndulas asimétricas cuyas crestas son más o menos paralelas. Estas óndulas se desplazan sobre fondos que se hallan a profundidades varias veces superiores a la amplitud de óndula.

La estructura interna planar combinada con estratos cuneiformes (tipo *xi* de Allen, 1963) tiene un origen que no está todavía bien establecido. No obstante esto, los estudios sobre playas actuales de Thompson (1937) y de Mc Kee (1957) han demostrado que se forman en la parte frontal y dorsal, respectivamente, de las playas y representan depósitos de mantos arenosos que se superponen parcialmente.

Por fin, la estructura cóncava interna combinada con estratos lenticulares (muy similar al tipo *pi* de Allen, 1963) parece deberse al relleno de cauces de canales subácueos o a la migración de grandes óndulas simétricas de crestas curvas. Además se encuentran en las ortocarcitas bancos aislados con estructura interna planar o tangencial intercalados entre estratos macizos; ellos parecen corresponder a los tipos *alfa*, *beta* y *épsilon* de Allen (1963) y su génesis estaría vinculada a la de barras solitarias bajo aguas poco profundas (Hoyt, 1962), desarrolladas en playas, estuarios o zonas someras frente a la costa.

El conjunto de estas interpretaciones sugiere claramente un ambiente litoral, con frecuentes depósitos de óndulas arenosas transportadas por corrientes costeras, depósitos de playa y de barras subácueas, aparte de unos pocos resultantes de erosión subácuea y posterior relleno de los cauces. Además, la relativa uniformidad granulométrica de las ortocarcitas y la falta de otros componentes litológicos, señalan una costa con muy poca pendiente y sumamente estable.

### 3. ONDULITAS Y OTRAS ESTRUCTURAS LINEALES

Aunque por el hecho de ser la Serie de la Tinta una típica facies de plataforma se sabía de antemano que no existen mayores posibilidades de abundancia de marcas subestratales (*sole marks*), se prestó particular atención a todas las estructuras y marcas que pudieran tener relación con las paleocorrientes.

Las que resultaron más comunes fueron las ondulitas (*ripple-marks*), que se encuentran ocasionalmente en el techo de algunos

estratos. En algunos pocos casos, se encontró que la erosión de los estratos superiores había dejado al descubierto superficies con ondulitas; el mejor ejemplo de estas superficies se halla en el extremo sur de la Sierra La Vigilancia, en el Partido de Balcarce.

Las ondulitas de las ortocuarcitas de la Tinta son por lo común de tipo oscilatorio y están habitualmente algo redondeadas por erosión previa al depósito del estrato inmediato superior. Las dimensiones más frecuentes son: longitud de óndula: 6-12 cm; amplitud de óndula: 0.5-2 cm. Algunos de los juegos de ondulitas presentan tendencia poco marcada a la asimetría, lo que acrecienta su valor como indicadoras de corrientes.

Aparte de las ondulitas comunes, se observaron muy raras megaondulitas, de tipo bastante simétrico, con longitudes de óndula de 60-140 cm y amplitudes de óndula de 10-20 cm. El ejemplo más representativo se encontró en la zona de Chapalmalal, en la cantera Sud Atlántica.

También se observaron, especialmente en la región de Mar del Plata-Chapalmalal algunas pistas o rastros. Sobresalen como más frecuentes las marcas en cheurón, del tipo *Nereites* y *Phyllocytes*, que aparentemente no están bien alineadas. Además, en especial en Chapalmalal, se encontraron marcas semilunares, ligeramente deprimidas en el techo o superficie superior de los estratos, que poseen sus convexidades más o menos bien orientadas. Se tratan al parecer de marcas de empuje de orthoconos, según la interpretación de Craig y Walton (1962).

Todas estas marcas fueron medidas en cuanto a su dirección o azimut, y se utilizaron como confirmación de los resultados de mediciones de estructuras entrecruzadas y de ondulitas.

#### 4. METODOS DE ESTUDIO

##### MÉTODOS DE CAMPAÑA

La recolección de datos se efectuó a lo largo de todo el cordón de Tandilia. No se confeccionó ningún reticulado previo (Pryor, 1960; Fahrig, 1961) ya que, aparte de que en muchas partes del cordón serrano faltan las ortocuarcitas o están cubiertas por sedimentos cuaternarios, no se disponía de información segura sobre la abundancia de la estratificación entrecruzada en los afloramientos.

Por estos motivos, se prefirió recorrer puntos más o menos equidistantes con el fin de que, una vez obtenida la visión general de la distribución de la estratificación entrecruzada, se pudieran intensificar las observaciones en los puntos intermedios que lo requirieran. Esta actitud resultó acertada, pues fuera del hecho de que en

algunas de las sierras no fue posible efectuar mediciones (Dos Hermanas, Quilla-lauquen, sierras al sur de Tandil), se encontró un cambio de orientación de las estructuras en la porción oriental del cordón, combinado con una mayor complejidad y abundancia. A raíz de ello, se intensificaron las observaciones en esa región.

En cada afloramiento, se midieron todas las unidades que presentaban estratificación entrecruzada, sea interna o externa, pero, de acuerdo con una sugestión de Potter y Pettijohn (1963), se hizo una sola medición de cada unidad entrecruzada (o sea que cada dato obtenido representa un estrato diferente, si bien se pueden haber efectuados varias lecturas para promediar los resultados). Todos los azimutes y buzamientos (inclinaciones) que se midieron son reales, buscándose para ello capas o planos de estratificación descubiertos que permitieran la determinación directa. Sólo en una media docena de casos, por imposibilidad de mediciones directas, se tomaron azimutes y buzamientos aparentes sobre dos caras ortogonales de los estratos, los que luego fueron reducidos a sus valores verdaderos según el método propuesto por Illies (1949).

Las mediciones en el campo se efectuaron de manera uniforme. Apoyando la brújula Brunton sobre la capa o lámina inclinada, se buscaba por uno de los métodos conocidos el sentido de mayor inclinación. Obtenido éste, se determinaba su azimut, utilizando siempre el extremo N de la aguja imantada. Luego, con el clinómetro, se medía el ángulo vertical o inclinación.

En cada afloramiento o estación se midieron todos los estratos entrecruzados visibles. En algunos puntos, el número de mediciones fue reducido (5 ó 6), pero en la mayoría se superan las 10 y, en algunas casos, las 20 mediciones por estación.

Para los fines del presente trabajo —destinado a establecer el sentido de las paleocorrientes—, se prefirió elaborar los datos de la estratificación entrecruzada interna únicamente, pues la externa, además de tener valores angulares muy bajos, representa generalmente un fenómeno erosivo cuya interpretación se presta a resultados más ambiguos. Además, y dentro de los datos de estratificación entrecruzada interna, se elaboraron aquellos que exceden de  $10^\circ$  de inclinación, pues los valores angulares menores se consideran más erráticos y menos significativos.

En total, se analizaron los datos de 31 estaciones, que representan unas 950 mediciones entre las de azimut y las de inclinación.

### MÉTODOS DE LABORATORIO

Los datos de azimut e inclinación obtenidos en el campo deben ser elaborados en el laboratorio para que de ellos puedan extraerse las conclusiones correspondientes.

Para este fin, y luego de considerar los diversos sistemas estadísticos utilizados hasta el presente —cuyo detalle puede consultarse en Potter y Pettijohn (1963) y Steinmetz (1962)—, se prefirió utilizar el método de Fisher (1953). Este método, que ha encontrado su mejor aplicación en los estudios de paleomagnetismo (Gough, 1956), resulta excelente para el análisis de datos vectoriales y por ello ya ha sido aplicado, experimentalmente, a la estratificación entrecruzada (Steinmetz, 1962).

Los fundamentos pueden consultarse en la obra del autor citado, pero aquí conviene aclarar que cada medición de entrecruzamiento se considera un vector que apunta siempre hacia abajo y que queda definido por los valores de azimut e inclinación ( $A$  y  $D$ , respectivamente). Con estos datos iniciales, se procede a efectuar el cálculo estadístico que consiste en la determinación de cosenos direccionales, los que permiten hallar el valor de la magnitud del vector resultante y, por fin, el vector final que queda definido por  $\bar{A}$  y  $\bar{D}$ .  $\bar{A}$  representa la dirección media vectorial del azimut y por lo tanto se interpreta habitualmente como la dirección de la corriente media;  $\bar{D}$ , en cambio, no equivale al buzamiento medio, que debe calcularse aritméticamente.

Los datos de campaña sobre azimut e inclinación pueden representarse en una red de Schmidt (hemisferio inferior), lo que ofrece la ventaja de que, como no son polos de capas o láminas entrecruzadas sino vectores de máxima inclinación de esos planos, se obtiene una mayor dispersión de los puntos, con lo que se facilita la inspección e interpretación de los diagramas. Además, esta representación permite la rápida corrección por giro de los buzamientos regionales que pueden afectar tectónicamente a los estratos y de los distintos valores de la declinación magnética en puntos diferentes. En los diagramas y datos del presente trabajo, no obstante su escaso valor, se ha corregido el buzamiento regional (generalmente  $3\text{-}5^{\circ}\text{S}$  ó  $\text{SW}$ ) y la declinación magnética (de  $-3^{\circ}\text{a} + 2^{\circ}$ ).

El método de Fisher resulta algo tedioso por la cantidad de cuentas que deben efectuarse; en nuestro caso, debieron efectuarse más de 5.000 cómputos para procesar los 900 datos de campaña. Con todo, sus ventajas son evidentes, y más aún si se considera que mediante él se puede calcular el radio ( $\odot$ ) del círculo de confianza,

ya sea al nivel de 0.05 ó de 0.01. Para el presente trabajo,  $\Theta$  se ha calculado al nivel de 0.05, lo que significa que hay una probabilidad del 5 % que la dirección de la resultante (dirección verdadera del entrecruzamiento) se aparte de ese radio. Dicho de otro modo, el radio del círculo de confianza estima la seguridad de la resultante y la estabilidad de la corriente que produjo la estratificación entrecruzada.

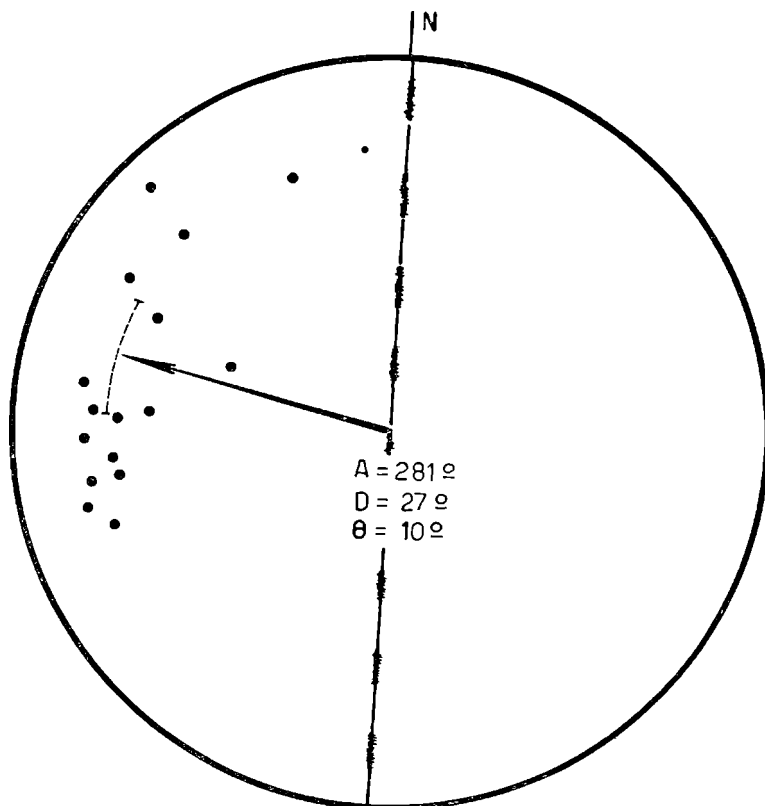


Fig. 4. — Datos de estratificación entrecruzada interna de la estación 19 (extremo sur de la Sierra La Vigilancia), representados en la red de Schmidt.

La resultante se marca en la red de Schmidt según sus valores  $\bar{A}$  y  $\bar{D}$ , con lo que se obtiene un vector que nace en el centro de la red y cuyo extremo libre (marcado con una flecha) se aleja o aproxima del círculo exterior según sea mayor o menor la inclinación resultante. En la figura 4 se han marcado los datos medidos sobre estratos entrecruzados en el extremo sur de la Sierra La Vigilancia (Estación 19). Además, se ha representado el vector resultante (que equivale a la dirección de la corriente que formó la estratificación

entrecruzada) y el radio del círculo de confianza. Por último, se ha agregado el azimut o rumbo de las ondulitas asociadas en dicho afloramiento (diámetro de línea llena con interrupciones flexuosas).

### 5. INTERPRETACION DE LOS RESULTADOS

Con los datos elaborados mediante el cálculo se ha confeccionado la tabla I. En ella, además de la ubicación y número asignado a las estaciones, se consigna el número (N) de mediciones efectuados en cada sitio (o sea el número de estratos entrecruzados), los valores  $\bar{A}$  y  $\bar{D}$  del vector resultante, el valor angular ( $\ominus$ ) del radio del círculo de confianza y la magnitud del vector resultante (R). Por último, se consigna el buzamiento medio, determinado aritméticamente, de cada estación.

En el mapa geológico se ha marcado para cada estación el azimut  $\bar{A}$  y la inclinación  $\bar{D}$  de cada vector resultante, conjuntamente con el radio de círculo de confianza ( $\ominus$ ). Igualmente se indica en los diagramas la dirección o azimut de las crestas de las ondulitas presentes en los afloramientos.

Para facilitar la comparación en escala más amplia, se han calculado también, por el método de Fisher, los vectores resultantes de las cuatro subregiones en que se dividió el conjunto de serranías. Estos vectores se representan asimismo en el mapa. Por fin, se computó el vector resultante regional, que figura igualmente en el mapa geológico. Los límites de las ortocuarcitas que figuran en éste han sido tomados de los relevamientos a escala 1:50.000 que se mencionan al comienzo del presente trabajo.

### ANÁLISIS DE LOS VECTORES AZIMUTALES

La base de la interpretación de los resultados —admitida por todos los autores que se han ocupado de estas cuestiones— es de que el vector resultante de cada estación o afloramiento señala el sentido en que se movieron las corrientes que depositaron el sedimento que presenta estratificación entrecruzada.

Los resultados obtenidos, según puede apreciarse en la tabla I y en el mapa geológico, demuestran que las corrientes que depositaron las arenas madres de las ortocuarcitas fluyeron con direcciones predominantes. En efecto, tanto el radio de la esfera de confianza como el valor R del vector resultante (recuérdese que cuánto más se aproxime R al número de mediciones N efectuado en cada estación, más concentrada será la dirección de los vectores; Pincus, 1956), indican claramente que en la mayoría de las 31 estaciones las co-

**TABLA I**  
**Resultados del análisis de datos vectoriales**

Nº y lugar de la Estación	N	$\bar{A}^\circ$	$\bar{D}^\circ$	$\theta^\circ$	R	Buzam. medio
1. Punta Mogotes, Mar del Plata . . . . .	6	235	20	16	5,71	19°30'
2. Cantera del Mar, Mar del Plata . . . . .	10	248	24	39	6,28	17°00'
3. Parque San Martín, Mar del Plata . . . . .	7	217	22	33	5,57	17°42'
4. Punta Corrientes, Mar del Plata . . . . .	23	294	28	23	14,27	16°20'
5. Punta Piedras, Mar del Plata . . . . .	5	268	19	12	4,90	18°12'
6. Punta Iglesias, Mar del Plata . . . . .	22	280	26	24	13,90	17°24'
7. Cantera La Celina, Mar del Plata . . . . .	4	269	24	45	2,20	21°30'
8. Cantera Minera del Sur, Chapalmalal . . . . .	18	249	41	39	8,23	19°40'
9. Cantera Los Curros, Chapalmalal . . . . .	9	238	26	30	6,95	22°40'
10. Cantera Sud Atlántica, Chapalmalal . . . . .	19	240	27	25	12,32	17°41'
11. Cantera Dazeo, Chapalmalal . . . . .	22	203	26	22	14,87	19°10'
12. Estancia Albertina, cerca Los Ortiz . . . . .	8	289	21	24	6,87	20°00'
13. Sierra de Los Padres . . . . .	8	276	16	16	7,42	17°22'
14. Extremo N, Sierra La Peregrina . . . . .	14	277	21	27	9,81	16°30'
15. Extremo S, Sierra La Peregrina . . . . .	6	271	49	34	4,90	41°40'
16. Extremo S, Sierra del Quince . . . . .	14	229	24	29	9,38	17°08'
17. Puerta El Abra, Sierra de Vulcán . . . . .	8	245	24	30	6,39	21°07'
18. Flanco W, Sierra La Vigilancia . . . . .	36	270	33	18	22,59	21°48'
19. Extremo S, Sierra La Vigilancia . . . . .	16	281	27	10	14,88	23°33'
20. Punta Tota, Sierra Bachicha . . . . .	19	236	18	11	17,28	20°50'
21. Cantera Los Pinos, Cerro Los Pinos . . . . .	6	292	33	43	4,47	24°30'
22. Cantera Balcarce, Cerro Los Pinos . . . . .	15	292	25	15	13,02	23°00'
23. Extremo S, Sierra Larga de Lobería . . . . .	16	219	26	19	12,62	24°52'
24. Estancia La Carlota, La Numancia . . . . .	6	178	35	24	2,86	17°20'
25. Flanco W, Sierra La Juanita . . . . .	7	170	36	76	3,30	17°00'
26. Flanco E, Sierra La Tiuta . . . . .	9	194	28	57	4,48	16°07'
27. Boca de la Sierra, Sierra Bayas . . . . .	15	178	27	59	4,88	16°36'
28. Cantera Losa, Sierras Bayas . . . . .	17	184	31	43	7,25	14°46'
29. Loma Negra, Sierras Bayas . . . . .	5	201	25	40	2,55	18°00'
30. Cerro S, Sierra La China . . . . .	8	172	36	73	4,20	21°00'
31. Cerro N, Sierra La China . . . . .	8	208	20	26	3,26	16°00'

**RESULTANTE SUBREGIONALES**

A. Zona Mar del Plata, Chapalmalal . . . . .	13	268	27	14	11,82	18°47'
B. Zona Sa. Peregrina, Balcarce, Lobería . . . . .	10	261	30	13	9,15	23°30'
C. Zona La Juanita, Barker . . . . .	3	181	33	17	2,96	16°49'
D. Zona Sas. Bayas, Quillalauquen . . . . .	5	189	26	14	4,87	17°16'

**RESULTANTE REGIONAL**

225	36	3,31	19°05'
-----	----	------	--------

rientes han actuado desde sectores bien definidos y, por ende, estables durante toda la sedimentación de las ortocuarcitas.

Al parecer, las corrientes más definidas predominan en la porción sur-oriental de las sierras, desde la Sierra Larga de Lobería (estación 23) hasta la costa atlántica. Hay sin embargo algunos afloramientos, por ejemplo la estación 7, Cantera La Celina de Mar del Plata, donde aumenta el diámetro del círculo de confianza y se reduce el valor de R, por lo que puede inferirse que las corrientes han actuado desde más de un sector. Esta última situación se hace más notoria en las ortocuarcitas aflorantes al sur de Tandil y en el grupo noroccidental de Sierras Bayas y Sierra La China. En estos sitios, el estudio de la proyección de las láminas frontales permite inferir que han actuado dos direcciones de corrientes principales: una predominante de este a oeste o de noreste a sudoeste, y otra subordinada de noroeste a sudeste. Esta situación, con mayores o menores variantes, ha sido notada especialmente en las estaciones 25, 26, 27 y 30.

La primera conclusión que se deduce de estos análisis es que las corrientes que depositaron las arenas de las ortocuarcitas han sido más estables y constantes en el sector sudoriental de las sierras que en el noroccidental.

Reconocidas las áreas de mayor o menor estabilidad de las corrientes, el paso siguiente consiste en el estudio de su dirección. La tabla I y el mapa geológico demuestran que salvo 4 casos (estaciones 24, 25, 27 y 30), el vector resultante de cada estación tiene su extremo direccional en el cuadrante SW o en el NW. Con todo, un análisis más minucioso de los vectores resultantes permite reconocer y delimitar dos zonas, cuyas características azimutales quedan expresadas en las cuatro resultantes subregionales que se han calculado: por un lado, está el sector serrano suroriental (zonas A y B) en el que la dirección de las corrientes ha sido aproximadamente de este a oeste, y por el otro, el sector noroccidental (zonas C y D) en el que las corrientes se movieron de norte a sur (como ya se mencionara, este movimiento norte-sur parece ser la resultante de dos direcciones algo encontradas). Este cambio en la dirección media de las corrientes, cambio que por otra parte coincide con el de su mayor inestabilidad, es muy significativo para los fines paleogeográficos, como se verá más adelante.

La resultante regional de todas las sierras indica una dirección de las corrientes del NE al SW.

En base a todas estas deducciones, es evidente que el material arenoso que formó las ortocuarcitas ha procedido de rocas madres situadas al norte y al este de las actuales sierras. Incluso en las zonas A y B (más en la primera que en la segunda) hay afloramientos

cuyas resultantes indican que los materiales se movieron del nor-este hacia el sudoeste.

Los cambios en la dirección de las corrientes que se acaban de señalar implican tácitamente que las rocas de las distintas zonas serranas son coetáneas. Corresponde averiguar si esta suposición es correcta, pues de no ser así podrían admitirse otras explicaciones en base a la evolución de las corrientes con el transcurso del tiempo, o sea que se registrarían, no sólo variaciones geográficas, sino también verticales, es decir, temporales (Pelletier, 1958).

En la Serie de la Tinta, formada de ortocuarcitas, dolomías, arcillas y calizas, no es posible determinar, en la mayoría de los casos, a qué altura exacta de la pila sedimentaria se realiza una observación, pues los distintos componentes líticos mencionados sólo afloran en las Sierras Bayas y en sitios vecinos a Barker (calizas). Además de la ausencia de bancos guías que permiten la correlación lateral, los afloramientos son discontinuos y por ello, al estar separados por áreas más o menos extensas en las que no hay rocas de la serie, no es posible seguir los estratos en el terreno.

No obstante estas dificultades, existe un cierto elemento de control en el basamento metamórfico precámbrico, sobre el que se asienta la serie de la Tinta. Este basamento puede ser seguido desde cerca del extremo noroccidental serrano (Sierra La China) hasta su punto más oriental en la Sierra de Vulcán, cerca de la Puerta El Abra. En todo este tramo, el espesor más o menos constante de la serie (entre 50 y 100 m) hace suponer que ella sea más o menos coetánea en cualquier parte, y que la falta de intercalaciones dolomíticas, calcáreas y pelíticas en muchas de las sierras (en particular las que se extienden entre Tandil y la Puerta El Abra) se debe a la menor profundidad de las aguas en esos sitios, interpretación ésta que concuerda con los datos que suministra el estudio de las corrientes.

Esta situación se torna insegura hacia el este, a partir de la Puerta El Abra, pues no aparece en ningún sitio el basamento cristalino y, además, por datos de perforaciones (Tapia, 1937; Borello, 1962) se sabe que en la zona de Mar del Plata la serie marina se espesa considerablemente y sobrepasa los 500 m. Existe el riesgo, por lo tanto, de que las mediciones efectuadas en la estructura entrecruzada en afloramientos al naciente de Puerta del Abra no correspondan cronológicamente a los situados al oeste de este punto.

No es posible dilucidar esta cuestión con los datos disponibles al presente. Con todo, el hecho de que las estructuras medidas en las zonas A y B suministren resultados coincidentes, a pesar de que en

unos casos hay control del basamento cristalino y en otros no, parece más bien un argumento en favor de la contemporaneidad de los afloramientos ortocuarcíticos estudiados.

En resumen, puede asentarse que la poca dispersión de los azimutes de las estructuras entrecruzadas constituye un indicador bastante seguro de la dirección de las corrientes en todo el espesor aflorante de la serie de la Tinta.

#### ANÁLISIS DE LOS BUZAMIENTOS

Otro aspecto importante de la investigación consistió en comparar los valores angulares de las inclinaciones o buzamientos de las láminas o capas frontales inclinadas.

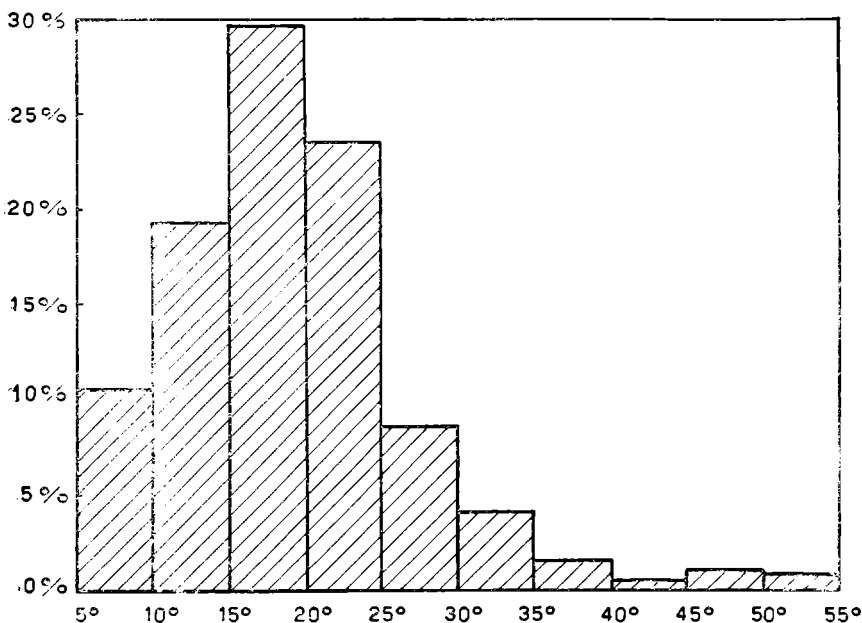


Fig. 5. — Histograma de los buzamientos de la estratificación entrecruzada interna medidos en el cordón de Tandilia

En la figura 5 se ha representado porcentualmente la distribución de los buzamientos en todas las sierras de Tandilia. Más del 90 % corresponde a inclinaciones angulares de 5° a 30°, y el valor más frecuente (moda) es el que corresponde a ángulos entre 15° y 20°. En orden de abundancia siguen las inclinaciones entre 20° y 25° y luego las de 10° y 15°. Este tipo de distribución, que refleja una curva normal, es similar en aspecto y en valores a los obtenidos por otros investigadores (Pelletier, 1958), lo que parecería indicar una cierta uniformidad en la repartición de buzamientos en la estratificación entrecruzada.

El histograma permite apreciar que existe además un número reducido de buzamientos que superan los  $35^{\circ}$ , hecho éste que algunos consideran anormal para sedimentos subácueos (Pelletier, 1958).

El valor medio de la inclinación de los estratos entrecruzados de las ortocuarcitas de las sierras de Tandilia es de  $19^{\circ}05'$ , que está dentro de los promedios registrados por numerosos investigadores (Potter y Pettijohn, 1963) y que generalmente varían entre  $18^{\circ}$  y  $25^{\circ}$ . La distribución de las inclinaciones es bastante constante en todas las sierras estudiadas, salvo en el grupo de la zona B (desde Sierra La Peregrina hasta Sierra Larga de Lobería), donde el valor medio es de  $23^{\circ}30'$ . En el extremo Sur de la Sierra La Peregrina se tiene el valor máximo promedio de una estación, que es de  $41^{\circ}40'$ , y donde también se registró el máximo buzamiento individual ( $55^{\circ}$ ).

Hasta el presente, y no obstante las investigaciones que se han realizado (Jopling, 1963), no es posible explicar satisfactoriamente los ángulos de buzamiento de las capas frontales. Estas inclinaciones están afectadas, entre otras cosas, por la forma, redondez, tamaño y humedad de los componentes minerales; por las condiciones de flujo y velocidad de los agentes de transporte; por el ambiente de sedimentación, especialmente la profundidad del mismo; y por las deformaciones postdeposicionales. A causa de todas estas variables, la interpretación que se intente de los valores de una región adolecerá de serias fallas, a menos que se puedan aislar claramente los distintos factores que intervienen en estos procesos. Por ello, señalamos la distribución de los buzamientos, pero no nos es posible todavía analizar sus causas.

#### RELACIONES ENTRE ESTRATIFICACIÓN ENTRECruzADA Y ONDULITAS

Desde las primeras mediciones sistemáticas y su correspondiente mapeo (Hyde, 1911), las ondulitas se han utilizado, por su orientación generalmente preferencial, como estructuras de mucho valor para los estudios direccionales de corrientes.

Por lo común, hay una relación estrecha entre la dirección de mayor inclinación (azimut) de las capas frontales y el rumbo de las crestas de óndulas u ondulitas, según puede apreciarse en la mayoría de los trabajos que se han ocupado de esta cuestión (Brett, 1955; Pelletier, 1960; Hambling, 1958; Fahrig, 1961; Potter y Pettijohn 1963). Esta relación es casi siempre de tipo ortogonal, o sea que las crestas de óndulas tienden a ser perpendiculares a la corriente formadora de la estratificación entrecruzada. Con todo, se han registrado casos de óndulas longitudinales, es decir, paralelas a la dirección de la corriente (Van Straaten, 1953); estos hallazgos no han invalidado la regla de que las crestas de óndulas relativamente paralelas entre sí son transversales al azimut de las capas frontales.

En la ortocuarcitas de la Tinta —cuyas óndulas tienen comúnmente crestas paralelas—, ha sido posible confirmar la regla anterior. En efecto, la inspección del mapa geológico con sus correspondientes diagramas de orientación de las estructuras demuestra que en la mayoría de las estaciones en las que fue posible medir estratos entrecruzados y ondulitas, éstas forman ángulos grandes, a menudo cercanos a  $90^{\circ}$ , con la dirección de máxima inclinación de las capas. Existen además algunos casos en que las dos estructuras son poco divergentes, lo que puede deberse a óndulas longitudinales pero también al hecho de que por ser las ondulitas mucho menos frecuentes que la estratificación cruzada interna, los valores medios obtenidos de sus rumbos no deben coincidir necesariamente con los azimutes de las capas inclinadas, ya que reflejan intervalos de tiempo mucho menores y más aleatorios que los que causaron el conjunto de estratos entrecruzados.

De cualquier modo que sea, la buena concordancia que se ha encontrado entre estratificación entrecruzada y ondulitas es un valioso elemento confirmatorio de la estabilidad de las corrientes. Debe agregarse que algunas de las marcas, tales como las semilunares, también concuerdan en su orientación con las corrientes.

#### 6. SIGNIFICADO PALEOGEOGRAFICO DE ESTRATIFICACION ENTRECRUZADA Y ONDULITAS

Ya se ha establecido que la Serie de la Tinta, y en particular sus niveles ortocuarcíticos, constituye el depósito de un mar paleozoico (Silúrico ?), cuyos sedimentos se han acumulado en una zona litoral o de aguas someras próximas al continente. El estudio sistemático de la estratificación entrecruzada y de las ondulitas —que muestran orientación preferencial bastante marcada— posibilita ahora la determinación de la manera en que se dispersó el material arenoso y, como última consecuencia, el establecimiento de la posición aproximada de la línea de costa de ese mar.

Se ha visto que las corrientes paleozoicas (paleocorrientes) que depositaron las arenas formadoras de las ortocuarcitas corrían aproximadamente en sentido N-S en el extremo noroccidental del cordón de Tandilia, y en sentido E-W en el sector sudoriental. Hay acuerdo general entre los autores de que las direcciones de las corrientes reflejan el declive o inclinación inicial del fondo subácueo sobre el que se depositaron los materiales; en otras palabras, el sentido de las paleocorrientes concuerdan con el de la *paleopendiente* (*paleoslope* de los científicos de habla inglesa). Esta paleopendiente es normal al rumbo deposicional, que generalmente se considera subparalelo a la línea de ribera (Potter y Pottijohn, 1963).

Esta conclusión tiene gran importancia paleogeográfica, pues establece que las paleocorrientes se mueven en el sentido de la paleopendiente, o sea que son normales a la costa del mar. Por lo tanto, en dirección opuesta a la que apuntan las flechas de los vectores resultantes (véase el mapa geológico), y con rumbo aproximadamente perpendicular a ellas, se encontraba la línea de ribera silúrica (?).

Por otra parte, se interpreta que óndulas y ondulitas son paralelas al rumbo deposicional y, por consiguiente, también paralelas a la línea costera. Los estudios de Vause (1959) sobre óndulas actuales en arenas conchíferas del Golfo de México han corroborado que, efectivamente, el rumbo de las cretas es paralelo a la profundidad del agua y, por ende, a la ribera.

Es evidente entonces que el estudio combinado de estratificación entrecruzada y ondulitas —no obstante las modificaciones locales que pueden producirse por acción de corrientes menores secundarias, torbellinos y cambios de profundidad— suministra un panorama adecuado para determinar el declive de los fondos subácueos. La paleopendiente del mar de la Tinta se inclinaba hacia el S en la porción noroccidental del cordón de Tandilia, y hacia el W en la porción sudoriental. La resultante es una inclinación general hacia el SW.

#### 7. POSICION DE LA LINEA DE COSTA DEL MAR DE LA TINTA

Los principios rectores precedentes, aplicados a los resultados obtenidos que se representan en el mapa respectivo, permiten de inmediato inferir que la línea costera del mar de la Tinta corría de W a E y en situación septentrional con respecto al extremo noroccidental de las sierras, pero de N a S en el extremo sudoriental.

Ese cambio de rumbo de la costa tiene gran trascendencia, pues implica que al naciente de Mar del Plata —en lo que es actualmente el Océano Atlántico— se levantaba tierra firme o por lo menos tierra elevada por sobre las aguas, en la que predominaba la erosión, cuyos productos contribuían a la sedimentación paleozoica.

Lamentablemente, nuestro estudio no permite establecer a qué distancia de los afloramientos actuales se hallaba esa línea de costa. En series sedimentarias mejor expuestas y con más cambios en la litología (de modo que se puede determinar el espesor total, las relaciones clastos-matriz, la variación granulométrica especialmente de fenoclastos), no resulta difícil calcular la posición aproximada de la línea costera. Pero en la Serie de la Tinta, la escasez relativa y tamaño bastante homogéneo de los conglomerados, impide que se aplique la ley de Sternberg (Barrell, 1925; Pettijohn, 1957), que es una de las

más seguras para averiguar la distancia a que se encontraba una vieja línea de ribera.

No obstante estas dificultades, algunas indicaciones geológicas sirven para intentar aproximar más los resultados. Así, el hecho de que en la zona de Mar del Plata-Chapadmalal las ortocuarcitas y conglomerados tengan clastos algo mayores que en el resto de las sierras sugería que allí la costa estaba más próxima a los afloramientos. Por otra parte, en las Sierras Bayas, y también al sur de Barker, las intercalaciones de dolomías, pelitas y calizas implican una mayor profundidad del mar y, posiblemente, un mayor alejamiento de la costa.

En su carta paleogeográfica de América del Sur durante el Silúrico inferior (que es la edad que atribuye a las ortocuarcitas de la Tinta), Harrington (1926) traza el límite septentrional de la cuenca marina a la altura de Uruguay, algo más arriba de la latitud de Montevideo. Este trazado de la línea costera, que corre con rumbo aproximado NW-SE, muestra muy buena concordancia con los resultados que hemos obtenido en base a las paleocorrientes. Con todo, Harrington no continúa la traza de la línea de ribera en el ambiente atlántico actual, y nuestro estudio indica que ella tuerce allí hacia el Sur, aproximándose a Mar del Plata y, por ello, cerrando aparentemente la cuenca hacia el SE. Si el grupo Curamalal de las Sierras Australes de la provincia de Buenos Aires (Harrington, 1947) fuera realmente coetáneo de la serie de la Tinta, la investigación de sus paleocorrientes permitiría quizá establecer con mayor precisión la configuración de esa importante cuenca marina paleozoica.

Existe otro aspecto que debe ser considerado. Si bien no es posible trazar las isopacas de la serie de la Tinta, es sabido que ella se espesa considerablemente en Mar del Plata. Este hecho significaría que la serie aumenta su potencia en sentido contrario al de las paleocorrientes. No obstante parecer un contrasentido, se han registrado diversos casos que prueban este fenómeno (Forche, 1935; Hamblin, 1958). En su excelente estudio de las series silúricas y devónicas de los Apalaches centrales, Yeakel (1962) descubrió que el máximo de depositación se encontraba precisamente adyacente a la línea de costa y atribuyó con dudas el hecho a la acción de posibles fallas. Sea esta la explicación del fenómeno, o más simplemente acumulaciones deltaicas, lo concreto es que se lo ha registrado en diversas localidades y que el extremo sudoriental de Tandilia constituye un ejemplo más de ese cuadro especial de sedimentación.

## 8. FORMA DE LA CUENCA Y DISPERSION DE LOS MATERIALES

Según puede apreciarse en el mapa geológico, los afloramientos de las ortocuarcitas de la serie de la Tinta están alineados aproximadamente de NW a SE. Si bien esta disposición es un mero reflejo de las fallas que fracturaron y elevaron los bloques precámbricos con su cubierta sedimentaria en el Terciario, la información geológica recogida en otras regiones parece indicar que este rumbo NW-SE sería también el de la cuenca marina (Harrington, 1962).

La falta de afloramientos fuera de los límites marcados en el mapa geológico, y la carencia de datos de perforaciones, imposibilitan cualquier intento de reconstrucción de la cuenca silúrica (?). A pesar de ello, nuestro estudio parece indicar una cuenca alargada cuyo eje tendría rumbo NW-SE y que se cerraba hacia el SE.

De ser correcta esta interpretación, como nuestro estudio ha revelado que las zonas de procedencia de los materiales detríticos se encontraban al N y al E del actual cordón de Tandilia, se pueden ofrecer dos explicaciones acerca de la distribución de los detritos (Schlee 1963):

1. A través del eje de la cuenca.
2. A lo largo de dicho eje, pero con materiales procedentes del margen de la cuenca.

No es posible decidir cuál de ellas es la posible, pero personalmente nos inclinamos por la segunda.

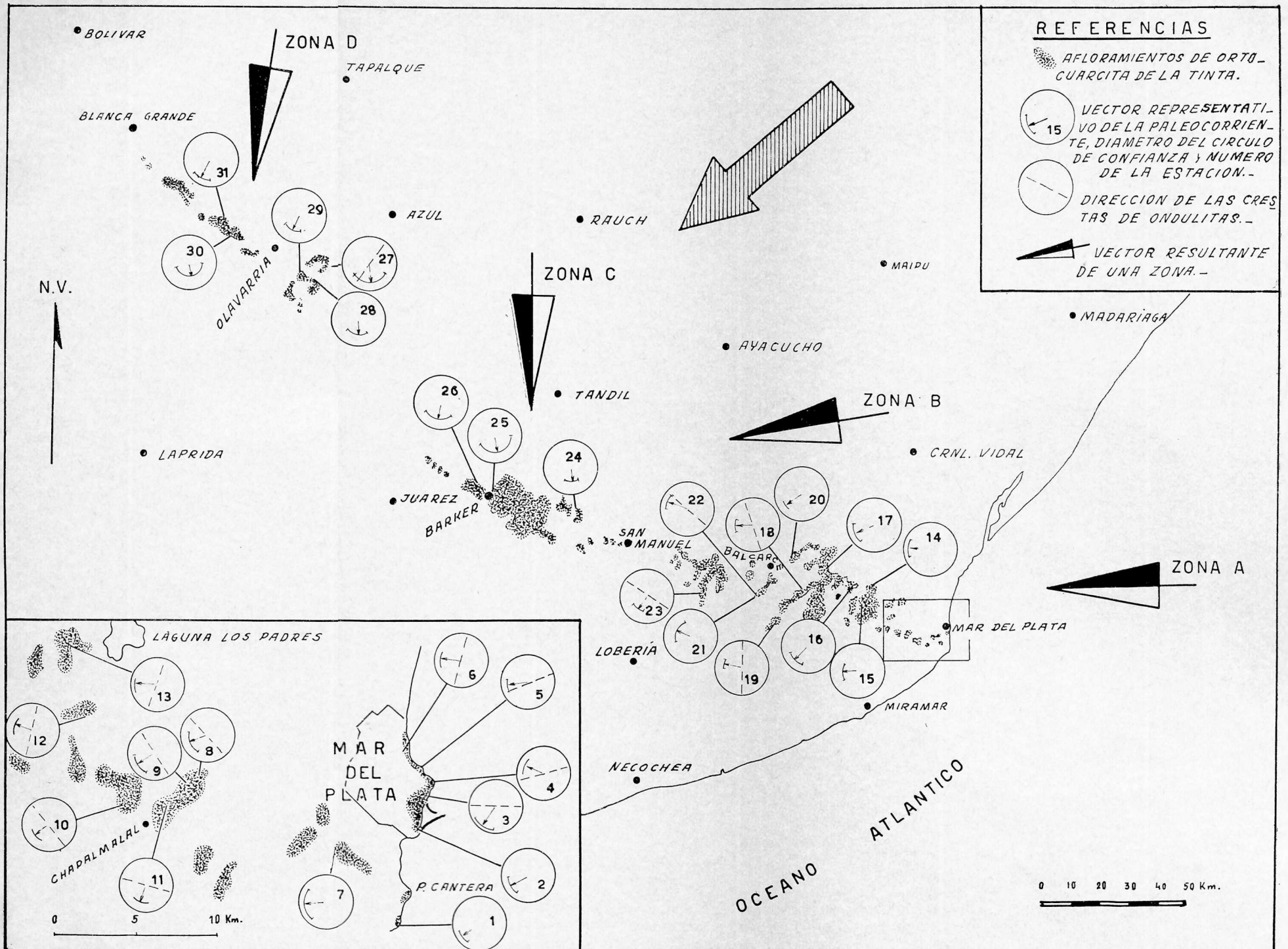
En estas interpretaciones no deben olvidarse dos hechos significativos: a) si como ya mencionáramos, las ortocuarcitas estudiadas no fueran coetáneas en todo el cordón serrano, el cambio en el rumbo de las paleocorrientes representaría sencillamente una migración de la línea costera, con la consiguiente alteración de los sistemas de dispersión de materiales; b) se ha partido del supuesto necesario de que la paleopendiente era uniforme, pero si ella resultara irregular se producirán complicaciones y cambios no fáciles de prever sin datos más precisos.

Algunas de las conclusiones señaladas más arriba sobre la cuenca sedimentaria y sus características podrán o no ser verificadas con estudios de perforaciones profundas. Son, pues, interpretaciones que requieren posterior confirmación. Fuera de eso, queda el aspecto más notable y el que mayor repercusión geológica podría tener: el hecho de que al naciente de Mar del Plata existía tierra elevada sobre el agua, que contribuía con sus productos de erosión a la sedimentación de la cuenca silúrica (?).

## OBRAS CITADAS EN EL TEXTO

- ALLEN, J. R. L., 1963. *The classification of cross-bedded units, with notes on their origin*. *Sedimentology*, v. 2, N° 2, pp. 93-114.
- BARRELL, J., 1925. *Marine and terrestrial conglomerates*. *Geol. Soc. America Bull.*, v. 36, pp. 279-342.
- BORRILLO, A. V., 1962. *Formación Punta Mogotes*. *Com. Invest. Cient. Bs. As.*, Notas, v. 1, N° 1, 9 pp.
- BRETT, G. W., 1955. *Cross-bedding in the Baraboo quartzite of Wisconsin*. *J. Geol.*, v. 63, pp. 143-148.
- CRAIG, G. Y. and WALTON, E. K., 1962. *Sedimentary structures and paleocurrents directions from the Silurian rocks of Kirkcubrightshire*. *Edin. Geol. Soc. Trans.*, v. 19, pp. 100-119.
- FAHRIG, W. F., 1961. *The geology of the Athabasca formation*. *Geol. Survey Canada, Bull.* 68, 41 pp.
- FISHER, R. A., 1953. *Dispersion on a sphere*. *Proc. Royal Soc. London, Ser. A*, v. 217, pp. 295-306.
- FORCHE, F., 1935. *Stratigraphie und Paläogeographie des Buntsandsteins in Umkreis der Vogesen*. *Mitt. geol. Staatinst. Hamburg*, v. 15, pp. 15-55.
- GONZÁLEZ BONORINO, F., 1954. *Geología de las Sierras Bayas*. *Pub. LEMIT, Ser. II*, N° 55, 45 pp.
- GONZÁLEZ BONORINO, F. y TERUGGI, M. E., 1952. *Léxico sedimentológico*. *Mus. Arg. Cienc. Nat. «B. Rivadavia»*, Bs. As., *Publ. Ext. Cult. Didáct.* N° 6, 164 pp.
- GONZÁLEZ BONORINO, F., ZARDINI, R., FIGUEROA, M. y LIMOUSIN, T., 1956. *Estudio geológico de las Sierras de Olavarría y Azul*. *Pub. LEMIT, Ser. II*, N° 63, 23 pp.
- GOUGH, D. I., 1956. *A study of the palaeomagnetism of the Pilansberg dykes*. *Monthly Notices Royal Astron. Soc.*, v. 7, N° 4, pp. 196-213.
- HAMBLIN, W. K., 1958. *Cambrian sandstones of northern Michigan*. *Michigan Geol. Survey, Publ.* 51, 149 pp.
- HARRINGTON, H. J., 1947. *Explicación de las hojas geológicas 33 n y 34 m, Sierra de Curamalal y de la Ventana*. *Dir. Min. Geol.*, *Bol.* 61, p. 43, Bs. As.
- 1962. *Paleogeographic development of South America*. *Bull. Amer. Assoc. Petr. Geol.*, v. 46, N° 10.
- HOYT, J. H., 1962. *High angle beach stratification, Sapelo Island, Georgia*. *J. Sediment. Petrol.*, v. 32, pp. 309-311.
- HÜLSEMAN, J., 1955. *Grossrippeln und Schrägschichtungs-Gefüge im Nordsee-Watt und in der Molasse*. *Senckenbergiana Lethaea*, v. 36, pp. 359-388.
- HYDE, J. E., 1911. *The ripples of the Bedford and Berea formations of central Ohio*. *J. Geol.*, v. 19, pp. 257-269.
- ILLIES, H., 1949. *Die Schrägschichtung in fluvialen und litoralen Sedimenten, ihre Ursachen, Messung und Auswertung*. *Mitt. geol. Staatsinst. Hamburg*, v. 19, pp. 257-269.
- JOPLING, A. V., 1960. *An experimental study of the mechanics of bedding*. *Ph. D. Tesis*, U. de Harvard.
- 1963. *Hydraulic studies on the origin of bedding*. *Sedimentology*, v. 2, N° 2, pp. 115-121.
- MC KEE, E. D., 1957. *Primary structures in some Recent sediments*. *Bull. Am. Assoc. Petrol. Geologists*, v. 41, pp. 1704-1747.

- MC KEE, E. D. and WEIR, G. W., 1953. *Terminology of stratification and cross-stratification*. Bull. Geol. Soc. Am., v. 64, pp. 381-390.
- PELLETIER, B. E., 1958. *Pocono paleocurrents in Pennsylvania and Maryland*. Bull. Geol. Soc. Am., v. 69, pp. 1033-1064.
- PETTIJOHN, F. J., 1957. *Paleocurrents of Lake Superior Precambrian quartzites*. Bull. Geol. Soc. Am., v. 68, pp. 409-480.
- PINCUS, H. J., 1956. *Some vector and arithmetic operations on two dimensional orientation variates, with applications to geological data*. J. Geol., v. 64, pp. 533-557.
- POTTER, P. E., 1963. *Late Paleozoic sandstones of the Illinois Basin*. Illinois State Geol. Survey, Rept. of Inv. N° 217, 92 pp.
- POTTER, P. E. and PETTIJOHN, F. J., 1963. *Paleocurrents and Basin Analysis*, vi, 296 pp., Springer-Verlag, Berlin.
- PRYOR, W. A., 1960. *Cretaceous sedimentation in Upper Mississippi Embayment*. Bull. Am. Assoc. Petrol. Geologists, v. 44, pp. 1473-1504.
- RUKHIN, L. B., 1958. *Grundzüge der Lithologie*. 806 pp., Akademie-Verlag; Berlin.
- SCHLEE, J., 1963. *Early Pennsylvanian currents in the southern Appalachian Mountains*. Bull. Geol. Soc. Am., v. 74, pp. 1439-1452.
- SHROCK, R. R., 1948. *Sequence in layered rocks*. 507 pp., McGraw-Hill; New York.
- STEINMETZ, R., 1962. *Analysis of vectorial data*. J. Sed. Petrol., v. 32, pp. 801-812.
- TAPIA, A., 1937. *Las cavernas de Ojo de Agua y Las Hachas*. Dir. Minas y Geol., Bol. N° 43, pp. 1-124.
- TERUGGI, M. E., MAURINO, V. E., LIMOUSIN, T. A. y SCHAUER, O. C., 1958. *Geología de las sierras de Tandil*. Rev. Asoc. Geol. Argentina, t. XIII, pp. 185-204.
- TERUGGI, M. E., MAURIÑO, V. E. y LIMOUSIN, T. A., 1962. *Geología de la porción oriental de las sierras de Tandil*. Anales Primeras Jornadas Geol. Argentinas, t. II, pp. 359-373.
- THOMPSON, W. O., 1937. *Original structures of beaches, bars and dunes*. Bull. Geol. Soc. Am., v. 48, pp. 723-752.
- VAN STRAATEN, L. M. J. U., 1953. *Megaripples in the Dutch Wadden sea and in the basin of Arcachon (France)*. Geol. en Mijnbouw, v- 15, pp. 1-11.
- VAUSE, J. E., 1959. *Underwater geology and analysis of recent sediments of the north-west Florida coast*. J. Sediment. Petrol., v. 29, pp. 555-563.
- YEAKEL, L. S., 1962. *Tuscarora, Juniata and Bald Eagle paleocurrents and paleogeography in the central Appalachians*. Bull. Geol. Soc. Am., v. 73, pp. 1515-1540.



Mapa geológico, con la distribución de los azimutes de estructura entrecruzada interna y de ondulitas en las ortocuarcitas de la Serie de la Tinta