

CIC provincia de buenos aires
comisión de
investigaciones científicas

memoria 1981

autoridades de la provincia

Hasta marzo de 1981

Gobernador

Gral. de Brig. (R.E.) Ibérico M. Saint Jean

Ministro de Gobierno

Dr. Gualberto Mostajo

Ministro de Economía

Dr. Raúl P. Salaberren

Ministro de Obras Públicas

Gral. de Brig. (R.E.) Ovidio J. Solari

Ministro de Educación

Dr. Abel Calvo

Ministro de Bienestar Social

Cnel. (R.E.) Méd. Joseba K. de Ustarán

Desde abril de 1981

Gobernador

Gral. de Div. (R.E.) Oscar Bartolomé Gallino

Ministro de Gobierno

Dr. Guillermo Carlos Fernández Gil

Ministro de Economía

Dr. Raúl Pedro Beranger

Ministro de Obras Públicas

Gral. de Brig. (R.E.) Ing. Ismael Anselmo Sierra

Ministro de Educación y Cultura

Dr. Julio Raúl Lascano

Ministro de Salud

Dr. Julio A. B. Nardelli



Fotografía de la Casa de Gobierno, vista desde la calle 50 entre 6 y 7, extraída de la publicación de la Municipalidad de La Plata "La Plata a su Fundador", editada en 1939 con motivo del 50 aniversario de la fundación.

CIC provincia de buenos aires
comisión de
investigaciones científicas
memoria 1981

autoridades de la CIC

DIRECTORIO

Presidente

Dr. Juan José Gagliardino

Vicepresidente

Dr. Alejandro J. Arvía

Directores

Dr. Horacio H. Camacho

Dr. Jorge H.Z. Comín

Dr. Juan M. Dellacha

Secretario

Dr. Horacio Aníbal Renom

Asesor Honorario del Sr. Presidente

Dr. Sadi Ubaldo Rifé

comisiones asesoras honorarias

CIENCIAS FISICO-QUIMICO-MATEMATICAS

Presidentes

Dr. Alejandro Jorge Arvífa

Vocales

Dr. Esteban Bajaja

Dr. Enrique J. Baran

Dr. Lázaro F.J. Cafferata

Dr. Miguel E. Herrera

Ing. Carlos E. Mayer

Dr. Angel L. Plastino

Dr. Dionisio Posadas

CIENCIAS NATURALES BIOLÓGICAS

Presidentes

Dr. Juan M. Dellacha

Vocales

Ing. Héctor L. Carbajo

Ing. Agr. Alfonso J.P. Castronovo (desde el 29-8)

Dr. Sebastián A. Guarrera (hasta el 27-10)

Dr. Osvaldo F. Mercuri

Dr. José Mordoh

Dr. Horacio Pontis

Dr. Ricardo Ronderos

Ing. Agr. Rubens R.J. Ré (hasta el 29-7)

Dr. Jorge E. Wright

CIENCIAS NATURALES NO BIOLÓGICAS

Presidentes

Dr. Horacio H. Camacho

Vocales

Dr. Jorge A. Dristas

Dr. Alberto Riccardi

Geól. José M. Sala

Dr. Raúl M. Santamaría

Lic. Javier S. Ulibarrena

TECNOLOGIA

Presidentes

Dr. Jorge H. Z. Comín

Vocales

Ing. Esteban Brignole

Dr. Roberto E. Cunningham (desde el 22-5)

Dr. José A. Galvele

Ing. Héctor M. Lupín

Ing. Daniel A. Simonazzi

Ing. Gerardo L. Ventura

Ing. Jorge R. Vilche

JUNTAS DE CALIFICACIONES

Carrera del Investigador Científico

Ing. Heraldo Biloni
Dr. Rodolfo Brenner
Dr. Mario J. Garavaglia
Dr. Patricio J. Garrahan
Dr. Orfeo O. Orazi
Dr. Hans J. Schumacher

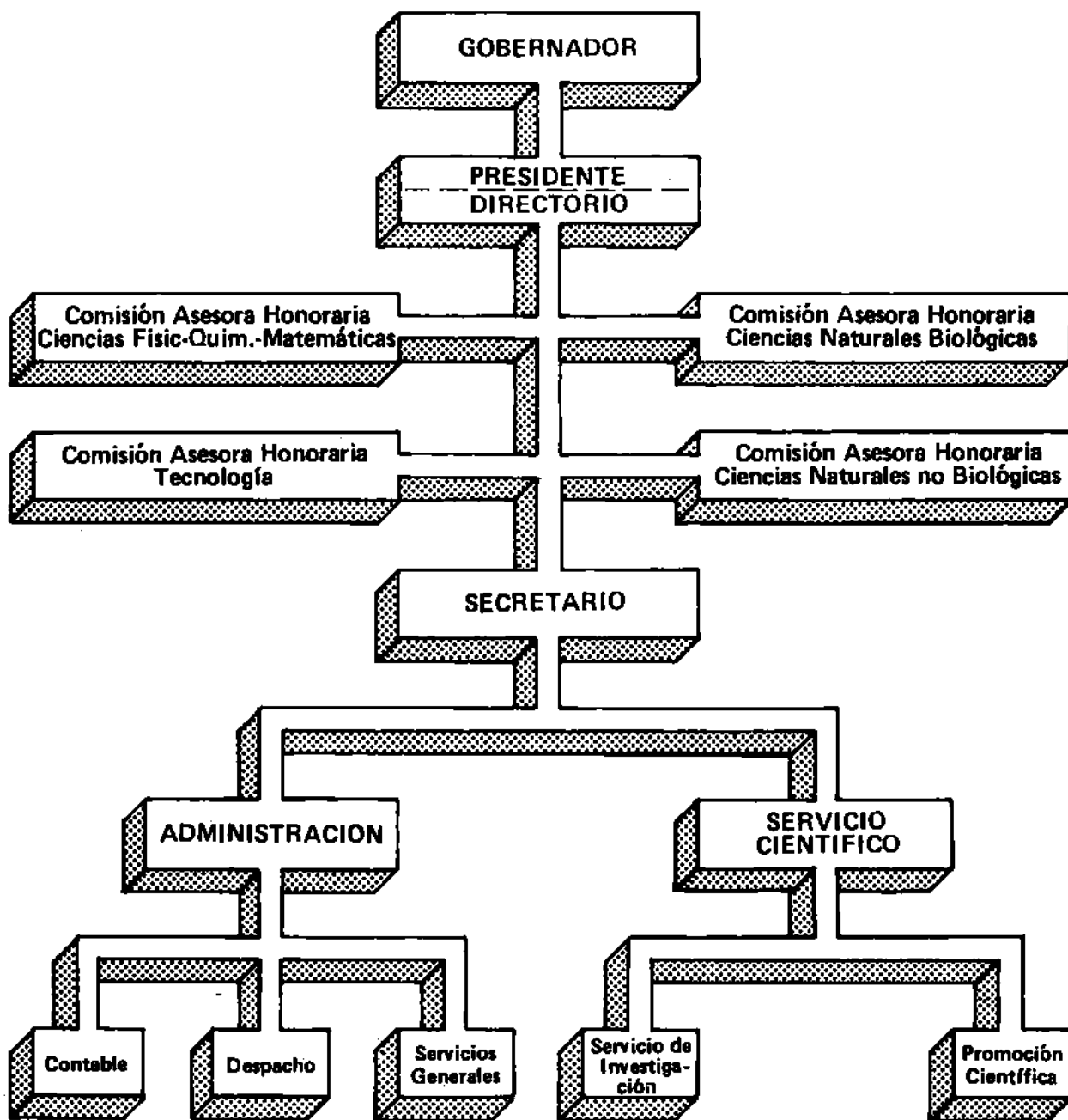
Carrera del Personal de Apoyo a la Investigación y Desarrollo

Ing. Héctor Alippi
Dr. Carlos A. Cingolani
Dr. César L. Gómez Dumm
Dr. José María Heras
Dr. Rodolfo E. Hernández
Dr. Adrián Iñíguez Rodríguez
Ing. Antonio Adrián Quijano
Dr. Silvano Jorge Trevisán
Ing. Agr. César Antonio Sarli

COMISION COORDINADORA DE REUNIONES Y CURSOS

Dr. Oscar Grau
Ing. Daniel Loffler
Lic. Roberto Moroso
Ing. Mario Solari
Dr. Enrique Valles
Dr. Ricardo Varela
Ing. Jorge R. Vilche

estructura orgánico funcional de la CIC



RECONOCIMIENTO

La función de apoyo y estímulo a la investigación científica y tecnológica que le compete a la CIC requiere del armónico desenvolvimiento de varios factores confluientes: desde la silenciosa labor de los cuadros administrativos que la componen, hasta el fecundo trabajo de investigadores y docentes que en sus laboratorios y aulas coronan la tarea encarada, sin olvidar, por cierto, el apoyo brindado por las autoridades provinciales y los sectores empresarios. Esa suma de voluntades es la que permite los resultados que se pueden apreciar en las páginas que siguen, referidas a la labor de 1981. Las autoridades de la CIC quieren testimoniar así su agradecimiento a todos esos sectores por haber permitido lograrlos.

introducción

La institución encargada de orientar, promover, patrocinar y realizar investigaciones científicas y técnicas en la provincia de Buenos Aires, dentro de la política fijada en la materia por el Poder Ejecutivo provincial, es la Comisión de Investigaciones Científicas, organismo autárquico dependiente de la Gobernación, creado por el Decreto N° 21.995 del 5 de diciembre de 1956.

Tiene por primordial misión la formación y desarrollo de los recursos humanos necesarios para la investigación. Con ese fin, procura compatibilizar las necesidades e intereses provinciales en materia de ciencia y tecnología con las propuestas que le hacen llegar, en forma continua, personas e instituciones públicas y privadas.

En consecuencia, la CIC orienta, fomenta y apoya la formación de investigadores, la ejecución de proyectos y programas de investigación y el desenvolvimiento de centros de excelencia, teniendo en cuenta las áreas de especial interés para el desarrollo de la provincia y del país, el bienestar de la población, el mejoramiento de la producción agropecuaria, la creación de tecnologías apropiadas para la producción e industrialización de bienes, el conocimiento y aprovechamiento de los recursos naturales del territorio bonaerense, sin olvidar que el perfeccionamiento que se logre debe estar sustentado en valores éticos.

Este documento reseña la labor cumplida por la institución durante el ejercicio 1981. Además de proseguir la tarea iniciada en años anteriores, se comenzaron nuevas actividades con el propósito de afianzar el desarrollo científico y tecnológico provincial.

Para detallar la acción cumplida, se la ha agrupado en varios capítulos, que se describen sucintamente más adelante. Cabe indicar que ella significó la realización de 9 conferencias, seminarios y reuniones científicas; el dictado de 38 cursos, de los cuales 4 correspondieron al programa de capacitación a nivel de postgrado y 17 al programa de mejoramiento de la enseñanza de las ciencias a nivel medio; el otorgamiento de 311 becas y 88 pasantías; el sostenimiento de las carreras del investigador científico y del personal de apoyo a la investigación

(profesionales y técnicos), que comprendían, al cierre del ejercicio, un total de 58, 81 y 27 personas, respectivamente; el otorgamiento de 175 subsidios por un total de 11.675.300.000 pesos la puesta en marcha del régimen estatutario provincial de la carrera del investigador científico; la firma de 8 nuevos convenios con distintas instituciones, y muchas otras tareas que se inscriben en las líneas trazadas en años anteriores.

Los respectivos capítulos son:

I.- Política científica y tecnológica. Los fundamentos que regulan la tarea cumplida, respondiendo a la política trazada por el Poder Ejecutivo Provincial en la materia y a la filosofía que guía las decisiones adoptadas, constituye el tema de este comentario.

II.- Metas y resultados. Desde una perspectiva global, este capítulo comenta las tareas cumplidas, principalmente aquellas que no son tratadas en detalle en los capítulos siguientes. En especial, se enumeran los programas de trabajo desarrollados y en desarrollo, muchos de ellos en colaboración con otras instituciones oficiales y privadas.

III.- Formación de recursos humanos. Este es uno de los capítulos donde se concentra el accionar de la CIC, preocupada en primera instancia por formar los cuadros de investigadores, docentes, profesionales y técnicos que habrán de impulsar en el futuro el desarrollo científico y tecnológico provincial.

IV.- Extensión de la Ciencia y de la Tecnología. Los cursos, reuniones y conferencias científicas que contribuyen a la tarea precedente son objeto de comentario en este apartado.

V.- Subsidios. Los aportes económicos que la CIC canaliza para el desarrollo de diversos planes de investigación y el sostenimiento de centros e instituciones científicas y tecnológicas constituyen el objeto de este capítulo.

VI.- Convenios. Este capítulo resume la acción coordinada con otras instituciones, por medio de convenios, para desarrollar tareas comunes, tanto en el ámbito oficial como en el privado.

VII.- Investigaciones tecnológicas. Al influjo de la creciente importancia que han tomado estas

tareas en el ámbito de la CIC, se incorpora este comentario referido a ellas.

VIII.- Publicaciones, información y difusión. La tarea de difundir los planes, propósitos y logros de la CIC entre los sectores interesados y la comunidad toda, complementa las acciones referidas precedentemente y se comenta en este apartado.

IX.- Ejecución presupuestaria. El desenvolvimiento contable y presupuestario de la Comisión, de acuerdo con el programa de acción aprobado por las autoridades provinciales, cierra esta memoria.

I. política científica y tecnológica

La Ciencia y la Tecnología, su desarrollo, su repercusión en la Educación, la Cultura y la Sociedad, constituyen un rasgo distintivo del siglo que nos toca vivir. El análisis de estos aspectos es una cuestión fundamental de la época contemporánea y consecuentemente, se halla entre las prioridades y preocupaciones trascendentes de los gobiernos.

Es evidente que la Ciencia y la Tecnología constituyen una de las principales variables dinamizadoras de los cambios en el siglo XX, caracterizado por vertiginosas transformaciones en todos los terrenos. La brecha creada entre los países que poseen mayores conocimientos y otros escasamente tecnificados resulta de capital importancia. Esa dicotomía coincide con otra tanto o más dolorosa: los primeros son también las naciones que disfrutan de mayor riqueza, mientras que los segundos se ven relegados al papel de proveedores de materia prima o de mano de obra barata, y cuentan, consecuentemente, con menores ingresos.

No puede dudarse, entonces, que los grandes cambios de nuestra época dependen en gran medida de la evolución del conocimiento científico y del poder tecnológico que genera.

En un contexto mundial definido por esta situación, nuestro país sólo podrá aspirar a alcanzar una adecuada capacidad de decisión en las cuestiones que directamente le atañen si logra elevar el nivel cultural, científico y tecnológico de su población. Así lo han comprendido las autoridades nacionales y provinciales, que entienden que contar con un adecuado desarrollo en tal sentido es lo único que puede asegurar el mantenimiento en manos argentinas de la aptitud de dirigir.

No obstante, debe señalarse que esta condición es necesaria, pero debe complementarse con una visión más vasta. La circunstancia de vivir en una civilización científico tecnológica y decidirse a mantener la aptitud de dirección en manos nacionales, implica también plantearse y resolver adecuadamente problemas éticos.

La tecnología contemporánea atiende temas de extremada complejidad y de índole delicada, como el origen de la vida, el condicionamiento de la conducta humana a través de agentes químicos, la modificación artificial de las especies vivientes, actividades que influyen decisivamente en el medio ambiente, etc. Este tremendo, sobrecogedor poder, exige de la comunidad científica una honda y arraigada adhesión a principios éticos que brinden al ser humano todas las garantías necesarias para la preservación de su dignidad como tal. La humanidad de hoy honra y respeta al sabio, al científico, al técnico; pero también se estremece de horror frente a una sabiduría sin contenido moral, una ciencia puesta al servicio de la destrucción, una tecnología usada sólo con fines banales.

La Ciencia es un fenómeno humano, hecho por y para el hombre. Los admirables avances de la Ciencia y de la Técnica pueden utilizarse para el bien de la humanidad o para su degradación física y moral. Por eso su uso correcto depende entonces de una decisión que corresponde al campo de la ética. Por lo tanto, es imprescindible una concepción personalista del saber humano y de su utilización que incluye una actitud de comprensión, de generosidad, de rectitud y de servicio animando la actividad que se desarrolla.

Dentro de este contexto, la política provincial en materia de Ciencia y Tecnología, en la cual se inscribe la labor de la CIC, parte de una necesaria interacción regional, tendiente a permitir el desarrollo equilibrado de las actividades de la Provincia de Buenos Aires. Esto implica la necesidad de elaborar un plan que contemple las características regionales de un territorio vasto y diverso como el bonaerense, un plan que incluya la jerarquización de centros de excelencia y el desarrollo de una significativa comunidad científica.

Además, estos lineamientos elaborados por y para la comunidad científica, deben coordinarse con el sector educativo, en una acción íntima y continuada, ya que la educación moderna necesita permanentemente del conocimiento científico en todos sus niveles.

Estas premisas incluyen el derecho del individuo a desarrollar su pensamiento y todas sus posibilidades creativas, en armonía con el derecho del Estado a exigirles de acuerdo con sus propias prioridades.

La concreción de estas acciones apunta a:

- Contar con una comunidad científica adecuada en cantidad y calidad, capaz de disminuir la brecha existente en el desarrollo tecnológico nacional.
- Responder a demandas concretas del sector productivo, tanto oficial como privado.

Para lograr la jerarquización científica que se menciona precedentemente, es necesario mejorar la calidad de quienes desarrollan esas tareas. Ello conduce a la evaluación de la calidad de los recursos que ingresen o se acercan a la comunidad científica, o sea, la calidad de los graduados universitarios, calidad que se desprende de los hombres que componen la Universidad, de sus planteles docentes, de sus investigadores y de los objetivos que todos ellos se fijan en el orden ético, cultural y social, dentro de un contexto regional y provincial.

De ahí el interés que el Gobierno de la Provincia tiene en el funcionamiento de las universidades que se encuentran en su territorio, por el rol protagónico que históricamente les corresponde, por los efectos multiplicadores que ejercen sobre la comunidad que las rodea y por lo que ésta espera de ellas.

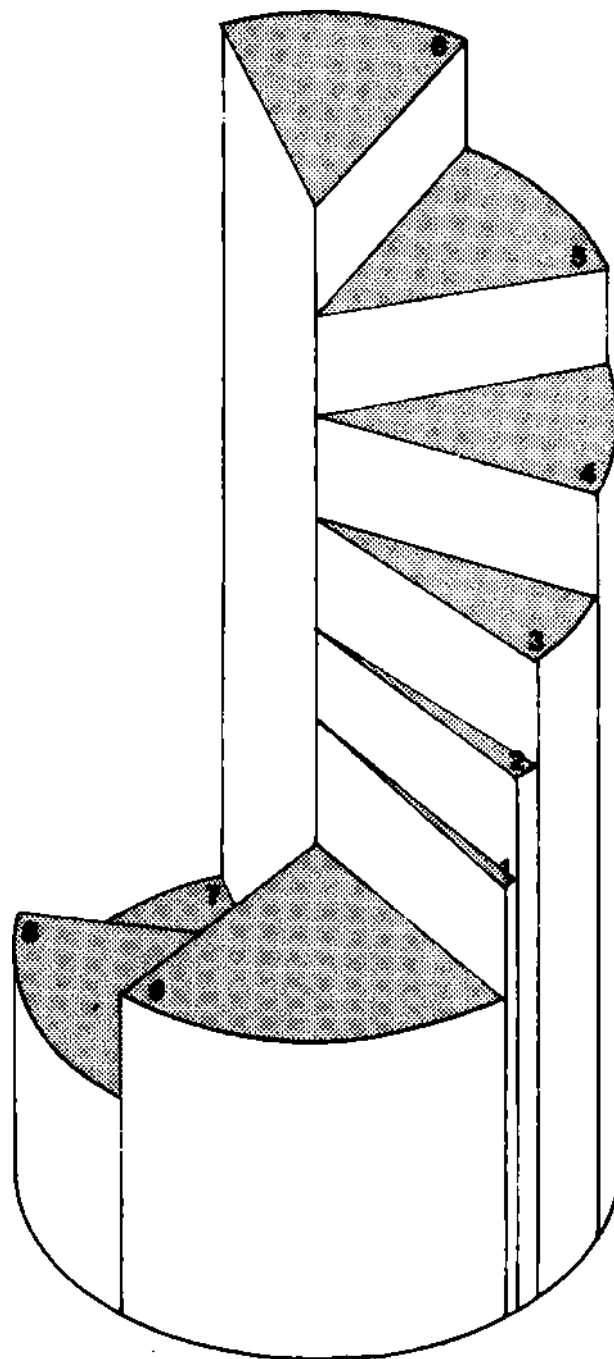
Pablo VI sostenía que la Universidad es el ámbito natural del cambio social; lo es, pues en ella se forman las clases dirigentes y los profesionales, porque en ella se desarrolla la investigación científica, base del progreso intelectual y técnico y porque allí se forman y actualizan los docentes de todo el sistema educativo.

En el mejoramiento de los planteles educadores y educandos de la universidad la acción de la CIC cobra, en consecuencia, su real dimensión fecundadora, con propósitos orientados a elevar y completar la aptitud y calidad de los cuadros universitarios, y, por lógica consecuencia, de los futuros investigadores.

A su vez, el otro extremo de la cadena del conocimiento, cual es el de su aprovechamiento por la comunidad, tiene su sustento en la acción concertada que se debe encarar con los sectores productivos, de modo de percatarse de las reales necesidades de investigación que genera la sociedad y a la vez asegura que los frutos del trabajo de los laboratorios sean adecuadamente aprovechados.

En tal sentido, la CIC también ha orientado sus pasos a lograr una interrelación con estos sectores, vinculándolos con la comunidad científica. Estas acciones, encuadradas dentro de una concepción integral de los problemas de la investigación y las necesidades provinciales, forman parte de una filosofía que no desmerece de los presupuestos humanísticos manifestados anteriormente.

PRESUPUESTO DE LA PROVINCIA DE BUENOS AIRES EN EL AÑO 1981



DISTRIBUCION PRESUPUESTARIA

1 - Deuda Pública	0,21 %
2 - Ciencia y Técnica	0,32 %
3 - A Clasificar	10,92 %
4 - Seguridad	11,84 %
5 - Desarrollo de la Economía	12,71 %
6 - Salud	13,14 %
7 - Bienestar Social	14,35 %
8 - Administración General	15,49 %
9 - Cultura y Educación	21,02 %

II. metas y resultados

La labor de la CIC durante el ejercicio 1981 comprendió diversos y variados temas, la mayoría de los cuales están descriptos en los capítulos específicos que siguen. Por lo tanto, este comentario se centrará en los aspectos generales de la actividad del Organismo o bien en los temas parciales que no son analizados individualmente más adelante.

Corresponde señalar que el accionar de la CIC se halla encuadrado en el Programa de Acciones para 1980-1981 aprobado por el Decreto N° 927/80 el cual prevé básicamente seis programas: Formación y Capacitación de Recursos Humanos, Extensión Científica y Tecnológica, Apoyo a Centros de Investigación, Investigación Científica, Investigaciones Tecnológicas y Formación, y Actualización del Profesorado de Ciencias (en coordinación con el Ministerio de Educación y Cultura de la Provincial). El respectivo detalle se encuentra en el cuadro que acompaña este capítulo.

Consecuentemente, varios han sido los planes específicos de acción propiciados durante el año, con la participación de instituciones oficiales y privadas, empresas y fundamentalmente, las universidades nacionales que actúan en la provincia y que brindan sustento a las investigaciones y tareas cumplidas.

En tal sentido, y entre otros, podemos mencionar los siguientes planes de trabajo, en todos los cuales participan las universidades nacionales de actuación en el ámbito provincial:

Relevamientos de Recursos Naturales: Este programa se cumple con la participación de los Ministerios provinciales de Salud y de Economía (Subsecretaría de Asuntos Agrarios); el INTA (Instituto Nacional de Tecnología Agropecuaria); el IFONA (Instituto Forestal Nacional) y el Consejo Federal de Inversiones (CFI).

Preservación del Recurso Hídrico Bonaerense: En este caso, se desarrollaron varias reuniones, con la intervención de numerosos organismos nacionales y provinciales, como así también privados, vinculados con el tema, que die-

ron lugar a la elaboración de un documento, dado a conocer hacia el final del año.

Tecnología Agropecuaria y Producción Animal: En este programa participan fundamentalmente los Ministerios provinciales de Economía (Subsecretaría de Asuntos Agrarios) y de Educación; el INTA, y, por el sector privado, la Asociación de Criadores de Holando-Argentina, la Asociación de Criadores de Cerdos, la Asociación Argentina de Consorcios Regionales de Experimentación Agrícola, la Asociación de Criadores de Aberdeen-Angus y la Sociedad Rural Argentina. Asimismo corresponde destacar el decisivo apoyo que para este programa brinda la Fundación Banco de la Provincia de Buenos Aires, por medio de aportes que permiten financiarlo; la implementación del programa, en cuanto a la formación de los recursos humanos, está a cargo de las universidades nacionales ubicadas en el territorio bonaerense.

Sensoramiento Remoto: Conjuntamente con la Comisión Nacional de Investigaciones Espaciales se lleva a cabo un programa que implica no sólo la formación de recursos humanos sino también la realización de trabajos de investigación sobre Percepción Remota Aplicada al Estudio de los Recursos Naturales.

Estudio de erradicación de malezas en canales de riego y desagüe: Con la Corporación de Fomento del Valle Bonaerense del Río Colorado (CORFO), dependiente del Ministerio de Economía, se lleva a cabo este programa apoyado técnicamente por las universidades de La Plata y del Sur para resolver problemas concretos de los productores de la zona.

Producción e Industria Lechera: Los aspectos relativos al mejoramiento de la producción láctea y a la resolución de los problemas tecnológicos de la industrialización se analizan en este programa, en el cual participan la Subsecretaría de Asuntos Agrarios del Ministerio de Economía; el Ministerio de Educación de la provincia; el INTA, y, por el sector privado, las firmas Mendicrim S.A., Kasdorf S.A. y la Serenísima-Mastellone Hnos. S.A., además de la Sociedad Rural Argentina y las Universidades.

Plan integrado de enseñanza media agraria: En este caso, participan los ministerios provinciales de Economía (Subsecretaría de Asuntos Agrarios) y de Educación.

Tecnología de estabilización de suelos arenosos: Este programa, con la participación de la Subsecretaría de Asuntos Agrarios del Ministerio de Economía y del Ministerio de Obras Públicas, y la cooperación de la firma Polibutenos Argentinos S.A., tiene por objeto procurar soluciones para un problema de amplia difusión en el litoral bonaerense.

Cursos de perfeccionamiento docente: Con el objeto de mejorar la enseñanza de las ciencias en el nivel medio, este programa, del que participan los Ministerios de Educación de la Provincia y de la Nación y las universidades ubicadas en el territorio bonaerense, apunta al perfeccionamiento de los cuadros docentes en materias como Física, Química, Biología y Matemática.

Tecnología del Hormigón: De este programa participan el Ministerio de Obras Públicas y el INTI, además de la Cámara Argentina de Consultores, la Unión Argentina de Asociaciones de Ingenieros, la Cámara Argentina de la Construcción y la empresa Techint, por la parte privada, y las universidades, que satisfacen los aspectos docentes.

Tecnología de Recursos Forestales: El INTA y el INTI intervienen en este programa que además cuenta con una amplia representación del sector privado (las empresas Fiplasto S.A.; Papel Prensa S.A.; Alto Paraná S.A.; Papelería San Isidro; Celulosa Jujuy; Garumi S.A. y Limisa S.A., además de la Cámara Argentina de Aglomerados).

Tecnología de Alimentos: En este caso, el aporte empresario es fundamental, ya que el sector está representado por quince firmas: Nestlé S.A., Estancias Santa Rosa, Firmenich S.A., Cía. Argentina de Levaduras, Canale S.A., La Campagnola-Benvenuto Hnos., Kasdorf S.A., Suchard Argentina I. y C., Refinerías de Maíz

S.A., Bonafide, La Serenísima-Mastellone S.A., Cía. Envasadora Argentina, Molinos Río de la Plata, Bagley S.A. y Mendicrim S.A. Desde luego, se orienta al mejoramiento tecnológico de una de las principales actividades productivas de la provincia y del país, y cuenta con el aval de calificados docentes de las universidades e institutos que imparten la enseñanza respectiva.

Gestión Tecnológica en la Empresa Moderna: En este programa, se ha contado con la participación de importantes firmas e instituciones del sector petroquímico, como Petroquímica General Mosconi, Polibutenos Argentinos S.A.; Destilería La Plata de Y.P.F.; Laboratorios de Investigación y Desarrollo (Florencio Varela) de Y.P.F., e Ipako (planta La Plata), Ducilo S.A.

Petroquímica: La representación privada, en este caso, estuvo ejercida por las firmas Techint S.A., Ducilo S.A., Duperial S.A. y J.A. Gazzo y Cía. Consultor Privado, además del Instituto Petroquímico Argentino (IPA).

Si bien en algunos casos estos programas implicaron la realización de investigaciones definidas, otros estuvieron orientados a la formación de recursos humanos, preocupación fundamental de la CIC en su accionar, a través de la realización de cursos de postgrado y de perfeccionamiento. En la realización de estos cursos, ha sido indispensable la cooperación de las distintas casas de altos estudios que actúan en el ámbito bonaerense, como así también de algunos de los institutos de investigación vinculados con la CIC. Por lo tanto, un comentario más amplio de este tema se encontrará en los capítulos correspondientes, más adelante.

Desde luego, la política propiciada por la Comisión para el mejoramiento cuantitativo y cualitativo de la comunidad científica provincial implica elevar y completar los cuadros universitarios de donde surgirán los futuros investigadores. Así no es ocioso en este caso referirnos, además de la formación de postgrado-tema sobre el que volveremos más adelante-, a los convenios con otras instituciones, que permiten

desarrollar las tareas en forma coordinada, evitando duplicaciones de esfuerzos. Este tema será analizado también en otro comentario, pero se hilvana con la preocupación de la CIC, especialmente en el campo de la investigación tecnológica, referida a la promoción e incremento de la participación del sector productivo, tanto estatal como privado, en los cursos de acción implementados.

Ya hemos visto, en los párrafos anteriores, cómo se interrelacionan, en acciones coordinadas, los sectores docentes y de investigación-representados por las universidades-, los organismos ejecutivos-reparticiones y organismos oficiales- y los sectores productivos- empresas e instituciones empresarias-. Ello apunta a conocer, en el momento de planificar la estrategia de formación de recursos humanos, los requerimientos de estos sectores, eliminando así el clásico hiato existente entre formadores y consumidores de recursos. Por otra parte, esta acción concertada permite que el sector empresarial pueda estar al tanto y disponer de los mejores recursos y resultados que emanan del sector científico y tecnológico. Esto contribuye a la incorporación de moderna tecnología, tendiendo así a mejorar la rentabilidad de las empresas, base del bienestar de la comunidad.

Como colofón, debemos destacar que estos pasos se corresponden con el énfasis puesto en los últimos años en la investigación tecnológica, dentro del ámbito de la CIC, sin perjuicio de la labor que, tradicionalmente, se cumple en apoyo de las investigaciones científicas. Así, la tarea que realizan los distintos centros de investigación tecnológica ha comenzado a trascender a la comunidad, detectándose mayor interés y una incipiente demanda de servicios de investigación por parte de ella. Esta circunstancia, a su vez, está siendo estimulada por la propia CIC por medio de una permanente labor de difusión entre los potenciales interesados, de la capacidad de investigación que exhiben los diversos centros, de modo de recoger el planteamiento de necesidades concretas de trabajo de parte de los distintos sectores. Esta tarea será profundizada en el futuro, para dar continuidad a los esfuerzos.

PROGRAMA DE ACCIONES PARA 1980- 1981 DE LA CIC (DECRETO N- 927/80)

PROGRAMAS**SUBPROGRAMAS**

- | | |
|---|---|
| 1- Formación y capacitación de recursos humanos | 1.1 - Capacitación en Ciencias Básicas
1.2 - Capacitación en Tecnología
1.2.1- Capacitación con grado de Master en Ciencia de Alimentos (Universidad, INTI, Empresas)
1.2.2- Capacitación en grado de Master en Ingeniería de Alimentos (Universidad, INTI, Empresas)
1.2.3- Capacitación en Tecnología Agropecuaria (Chacras Experimentales, INTA, Empresas).
1.2.4- Capacitación en Tecnología Lanar (Universidad Nacional del Sur, Consejo Británico, Empresas).
1.2.5- Capacitación en Producción Animal (Universidad, INTA).
1.2.6- Puesta en marcha del Laboratorio de Entrenamiento Multidisciplinario para la Investigación Tecnológica (LEMIT).
1.2.7- Capacitación en Aplicación de Sensores Remotos (CNIE).
1.2.8- Sin discriminar. |
| 2- Extensión Científica y Tecnológica. | 2.1 - Reuniones Científicas.
2.2 - Congresos locales, provinciales y nacionales.
2.3 - Cursos varios.
2.4 - Publicaciones. |
| 3.- Apoyo a Centros de Investigación. | 3.1 - Básicos.
Instituto Argentino de Radioastronomía (IAR).
Instituto de Investigaciones Físicoquímicas, Teóricas y Aplicadas (INIFTA).
Instituto Nacional de Geocronología y Geología Isotópica (INGEIS).
Centro de Estudios Endócrinos.
Instituto Multidisciplinario de Biología Celular (IMBICE).
Centro de Geología de Costas.
Otros.
3.2 - Tecnológicos.
Laboratorio de Tecnología Lanar.
Centro de Investigaciones en Tecnología Pesquera (CITEP) |

3.- Apoyo a Centros de Investigación.

Centro de Investigaciones Ópticas(CIOP)
Centro de Tecnología de Recursos Minerales (CETMIC)
Centro de Investigación y Desarrollo en Tecnología de Pinturas (CIDEPINT).
Centro de Investigación y Desarrollo en Criotecnología de Alimentos (CIDCA).
Centro de Investigación y Desarrollo de Fermentaciones Industriales (CINDEFI).
Centro de Investigación y Desarrollo de Cueros (CITEC).
Centro de Investigación y Desarrollo en Procesos Catalíticos (CINDECA).
Otros.

4.- Investigación Científica

4.1 - **Ciencias Naturales Biológicas**

Biología General
Botánica
Zoología
Bioquímica
Biofísica
Ciencias Médicas
Odontología
Farmacología

4.2 - **Ciencias Físico-Químico-Matemáticas**

Física
Química
Matemática
Astronomía
Computación

4.3 - **Ciencias Naturales no Biológicas**

Especialidades atmosféricas, litosféricas e hidrosféricas.

5.- Investigaciones Tecnológicas

- 5.1 - Alimentos
- 5.2 - Agroindustrial
- 5.3 - Producción animal y vegetal
- 5.4 - Industrial
- 5.5 - Recursos Naturales
- 5.6 - Energía
- 5.7 - Materiales
- 5.8 - Salud

6.- Formación y actualización del profesorado de ciencias. (En coordinación con el Ministerio de Educación de la Provincia).

- 6.1 - Actualización Científica Metodológica de la Enseñanza de la Física
 - 6.2 - Actualización Científica Metodológica de la Enseñanza de la Química
 - 6.3 - Actualización Científica Metodológica de la Enseñanza de las Ciencias Biológicas
 - 6.4 - Otros.
-

III. formación de recursos humanos

La actividad prioritaria de la CIC se concentra en la formación de recursos humanos, en un todo de acuerdo con la filosofía que guía su accionar, que entiende que el progreso científico y tecnológico de una sociedad depende de la calidad y extensión de la comunidad de investigadores que le da sustento y de la eficiencia de los mecanismos que aseguran su adecuada inserción en la realidad que la rodea.

Para que la integración con el aparato productivo sea duradera y a la vez se conforme una Comunidad Científica integrada, que pueda abocarse a la investigación tanto básica, como aplicada a la resolución de la problemática provincial, no sólo es indispensable una eficiente asignación de recursos materiales -evaluando debidamente las distintas prioridades- sino que el esfuerzo debe mantenerse con continuidad a lo largo del tiempo.

En ese sentido, en el ámbito de la CIC la formación de recursos humanos se refiere, fundamentalmente, a los regímenes de Becas, de Pasantías y de las Carreras del Investigador Científico y del Personal de Apoyo (Técnico y Profesional), sin perjuicio de las actividades conducentes a los mismos fines de capacitación y perfeccionamiento de los cuadros científicos y técnicos, tales como cursos, reuniones, etc., que se comentan en el capítulo siguiente.

A continuación se detalla lo realizado durante 1981, en cada régimen en particular. Debe tenerse en cuenta que el ejercicio se caracterizó en el orden nacional y provincial, por un marco de dificultades económicas, pese a lo cual, se procuró mantener en el mayor grado posible el impulso dado en años anteriores a esta trascendente labor.

BECAS

El régimen de becas consiste en la asistencia económica destinada a los jóvenes graduados universitarios con vocación por la investigación científica, para facilitarles la iniciación y el perfeccionamiento en las diferentes disciplinas científicas y tecnológicas, por medio de la realización de estudios y trabajos considerados de interés para la Provincia de Buenos Aires.

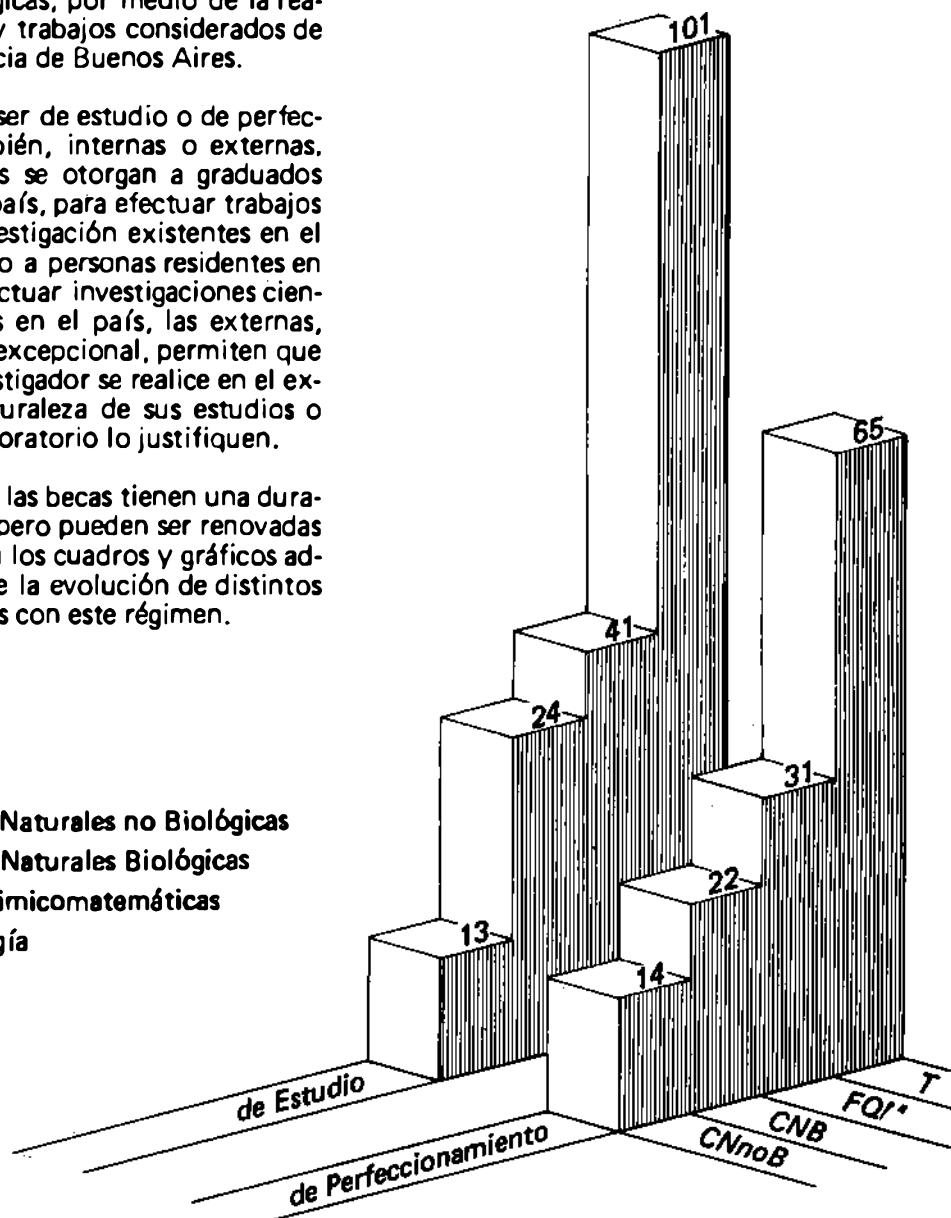
Las becas pueden ser de estudio o de perfeccionamiento, y también, internas o externas. Mientras las primeras se otorgan a graduados con residencia en el país, para efectuar trabajos en los centros de investigación existentes en el territorio provincial, o a personas residentes en la provincia, para efectuar investigaciones científicas o tecnológicas en el país, las externas, que revisten carácter excepcional, permiten que la formación del investigador se realice en el exterior, cuando la naturaleza de sus estudios o las necesidades de laboratorio lo justifiquen.

En todos los casos, las becas tienen una duración de doce meses, pero pueden ser renovadas por igual período. En los cuadros y gráficos adjuntos se ilustra sobre la evolución de distintos parámetros vinculados con este régimen.

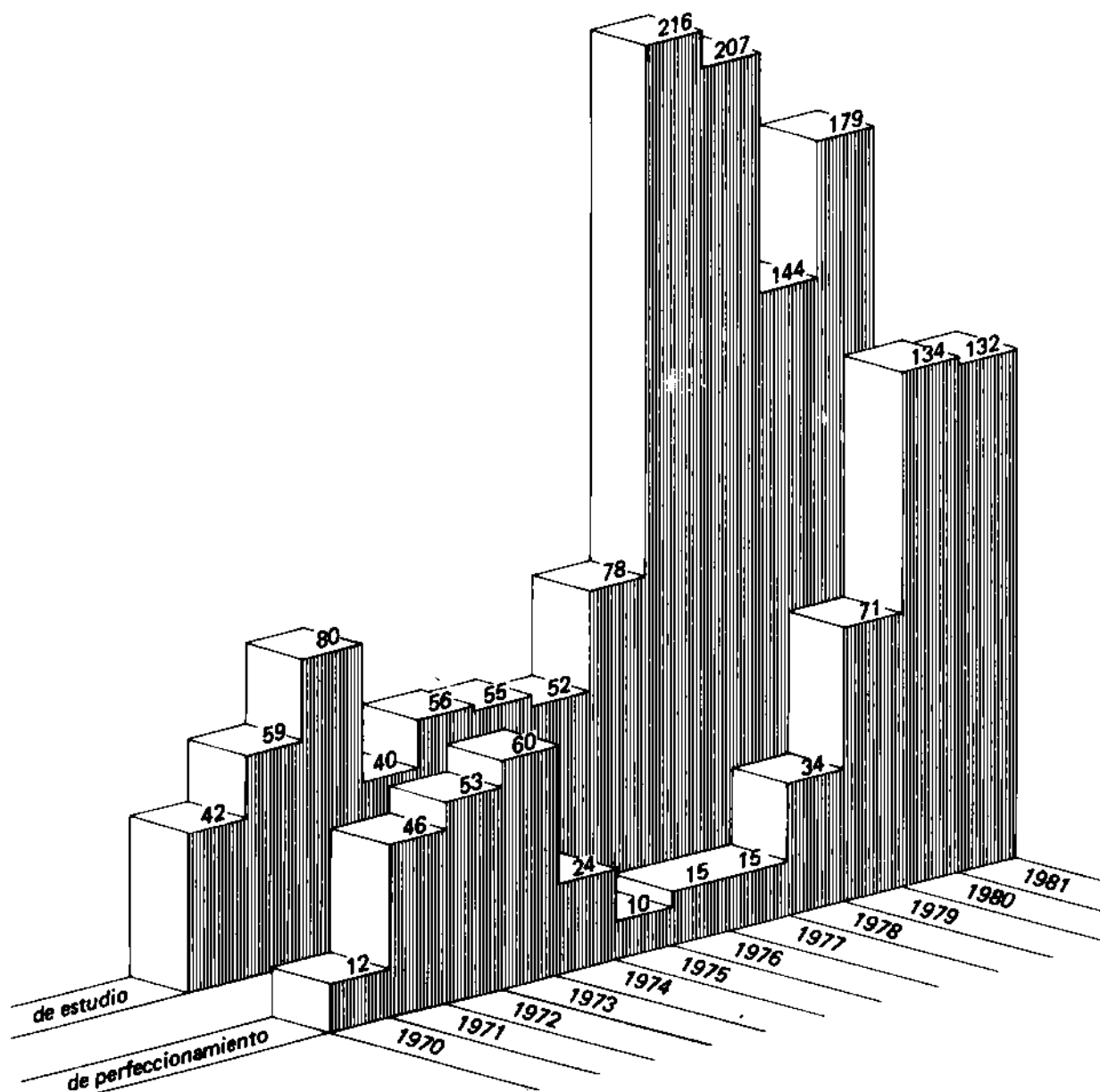
Referencias

CNnoB: Ciencias Naturales no Biológicas
CNB: Ciencias Naturales Biológicas
FQM: Físicoquímico-matemáticas
T: Tecnología

CANTIDAD DE BECARIOS POR AREA DE INVESTIGACION



EVOLUCION DE LA CANTIDAD DE BECAS OTORGADAS ANUALMENTE



BECAS DE ESTUDIO

Apellido y Nombres	Tema	Lugar de Trabajo
Lic. AGUERO, Marta Susana	Mecanismo de acción de Saponinas de <i>Solanum eleagnifolium</i> en membranas vegetales.	Cátedra de Química Biológica-Departamento de Ciencias Naturales-UNS.
Ing. AGAMENNONI, Osvaldo Enrique	Diseño automatizado de redes.	Sector Electrotecnia-Departamento Ingeniería-UNS.
Ing. ALDAO, Celso Manuel	Desarrollo de un analizador cuadrupolar de gases.	Facultad de IngenieríaUNMdP
Lic. ALZARI, Pedro María	Estudios teóricos de cristalografía.	Laboratorio de Rayos X. Departamento de Física-Facultad de Ciencias Exactas.UNLP.
Ing. ALIMENTI, Omar Ruben	Procesadores de Control Digital.	Laboratorio de Sistemas Digitales-Departamento de Ingeniería-UNS.
Ing. ALIPPI, Adriana Mónica	Estudio del Bacterio Fitopatógeno: <i>Xanthomonas campestris</i> y detección de la posible existencia en nuestro medio de patovares del mismo.	Cátedra de Fitopatología-Facultad de Agronomía-UNLP.
Lic. ALMIRON, Adriana Edith	Estudios Ictiológicos en los alrededores de La Plata composición específica y biológica de peces de ambientes lenfíticos.	Laboratorio de Ictiología-Cátedra de Vertebrados-Facultad de Ciencias Naturales y Museo-UNLP.
Ing. ANDRES, Adriana Noemí	Evaluación del germoplasma de especies forrajeras nativas y su aprovechamiento en el mejoramiento genético.	Sección Forrajeras-INTA-Pergamino.
Ing. Agr. ASTIZ GASSO, Marta Mónica	Busqueda de fuentes de resistencia en <i>Bromus</i> spp. a ustilago Berk.	Instituto Fitotecnico Santa Catalina-Facultad de Agronomía-UNLP.
Méd. Vet. ALLEVATO, Susana del Carmen	Influencia del sexo sobre las performances productivas en la especie porcina.	Instituto de Zootecnia-Santa Catalina-Sección porcinos- Facultad de Ciencias Veterinarias UNLP.

Apellido y Nombres	Tema	Lugar de Trabajo
Lic. AYCAGUER, Liliana Angélica	Estudio de los ciclos básicos y ultrabásicos de las sierras Septentrionales de la Pcia. de Bs. As.	División de Geología-Facultad de Ciencias Naturales-UNLP.
Ing. Agr. BALDA, Nora Raquel	Incidencia económica y control de ambrosia tenuifolia (Altamisa) en praderas del partido de Magdalena Provincia de Buenos Aires)	Cátedra de Terapéutica Vegetal-Facultad de Agronomía-UNLP.
Ing. BALATTI, Pedro Alberto	Efecto del Fotoperíodo sobre la Nodulación y eficiencia de fijación del Nitrógeno Atmosférico en cultivares de soja.	Instituto de Fisiología Vegetal Facultad de Agronomía-UNLP
Ing. Qco BARBOSA, Mirta Raquel	Influencia de aniones y moléculas orgánicas en el comportamiento electroquímico del níquel en soluciones acuosas.	INIFTA
Lic. BENAVIDES, Hugo Rodolfo	Ecología del fitoplancton marino de la plataforma bonaerense.	INIDEP-Mar del Plata
Méd. BILDER, Claudio Ruben	Estudio de la función motora esofágica en pacientes chagásicos mediante electromanometría con pruebas farmacológicas.	Hospital Nacional "Profesor A.POSADAS"-Secretaría de Estado de Salud Pública de la Nación.
Ing. BLANCO, María del Rosario	Población folicular en ratones de alta y baja eficiencia reproductiva.	Instituto de Biología de la Reproducción y Desarrollo Embrionario-Dirección de Investigaciones-UNLZ.
Lic. BARBOSA, Carlos Enri-	Estudio geológico de la zona ubicada al sur o sudeste del Arroyo Diamante, partido de Juárez y Necochea, Provincia de Buenos Aires.	Departamento de Ciencias Geológicas-Facultad de Ciencias Exactas y Naturales-UBA
Ing. BOLZAN, Pablo Esteban	La reflectancia en los pavimentos flexibles relacionada con sus características físico-mecánicas.	LEMIT

Apellido y Nombres	Tema	Lugar de Trabajo
Méd. BRAVO, Alicia Inés	Marcadores biológicos tumorales en pacientes con carcinoma primitivo de mama.	Hospital Interzonal Dr. M. CASTEX- Servicio de Patología.
Lic. BRUYERE, Vivianne Irene E.	Interacción de ácidos orgánicos y polifuncionales y compuestos relacionados con óxidos metálicos en suspensión.	Gerencia de Investigación -Departamento de Química de Reactores- CNEA.
Ing. Agr. BRUNIARD, José María	Incorporación de resistencia a enfermedades del Girasol (<i>Helianthus annuus</i> L.) mediante la utilización de cruzamientos interespecificados.	Agrupamiento Funcional Mejoramiento-Genético Vegetal- EERA PERGAMINO.
Méd. Vet. BUSCAGLIA, Celina	Comprobaciones serológicas de tres agentes víricos que producen caída de postura.	Instituto de Patología-Servicio de Patología de Aves y Pílferos- Facultad de Ciencias Veterinarias-UNLP.
Lic. CABELLO, Marta Noemí	Microflora de suelos de la zona inter serrana Provincia de Buenos Aires.	Instituto de Bótanica La Plata- Instituto de Geomorfología y Suelos CISAGUA Facultad de Ciencias Naturales- UNLP.
Lic. CABRERA, Nora Clara	Estudio bioecológico de coleópteros crysomélidos de interés agronómico de la Provincia de Buenos Aires.	Sección Entomología- Facultad de Ciencias Naturales- UNLP.
Lic. CAETANO ANOLLES Gustavo	La asociación simbiótica de rizobios y leguminosas.	Cátedra de Química Biológica I- Facultad de Ciencias Exactas- UNMdP.
Ing. CALVO, Oscar Alberto	Instrumentación electrónica y control mediante sistemas de microcómputo.	Laboratorio de Electrónica- Departamento Física Facultad de Ciencias Exactas- UNLP.
Ing. CARASI, Juan José	Control de sistemas muestreados.	Laboratorio de Electrónica- Departamento Física Facultad de Ciencias Exactas- UNLP.
Lic. CARRANZA, Ricardo Mario	Cinética de repasivación y corrosión bajo tensión de Metales y Aleaciones.	División Corrosión- Departamento de Materiales- CNEA.

Apellido y Nombres	Tema	Lugar de Trabajo
Lic. CASANAVE, Emma Beatriz	Estudio experimental sobre el papel del tubérculo olfatorio en la regulación de la actividad bioeléctrica del bulbo olfatorio y de las áreas basales del cerebro.	Cátedra Fisiología Animal Departamento de Ciencias Biológicas-Facultad de Ciencias Exactas y Naturales UBA.
Ing. Agr. CANTAMUTTO, Miguel Angel	Opacidad inducida por lluvias en el momento de la cosecha en trigos duros: Mecanismos de producción e implicancia.	Laboratorio de Cereales y Oleaginosas. Departamento de Ciencias Agrarias-UNS.
Lic. CARLINI, Alfredo Armando	LOS CHALAMPHORINAE (Mammalia, Dasypodidae). Anatomía esquelética funcional, distribución y relaciones.	Cátedra de Paleontología Vertebrados y Cátedra de Anatomía Comparada - Facultad de Ciencias Naturales y Museo - UNLP.
Lic. CECI, Liliana Noemí	Alteraciones radioinducidas en los principales componentes químicos del ajo (<i>Allium sativum</i>).	Laboratorio de Radioisótopos-Departamento de Ciencias Exactas - UNS.
Lic. CESAR BLASCO, Inés Irma	Fauna de filópodos anostracos de la Pampasia Meridional.	Cátedra de Zoología Invertebrados I - Facultad de Ciencias Naturales y Museo - UNLP.
Lic. CORACH, Daniel	Caracterización del Ac. desoxirribonucleico (ADN) de especies del género <i>Calomys</i> (Rodentia, Cricetidae).	Departamento de Citogenética IMBICE.
Lic. CORTIZO, Ana María	Rol de la calmodulina en la regulación de la tubufina durante la secreción de insulina.	CENEXA - Facultad de Ciencias Médicas - UNLP.
Méd. CROCE, María Virginia	Estudio de los complejos inmunes en tumores malignos humanos.	Departamento Patología - Cátedra Patología 2 Facultad de Ciencias Médicas - UNLP.
Ing. CRUDELE, Eduardo Raúl	Comunicaciones por medio de fibras ópticas.	Cátedra de Telegrafía y Telefonía-Departamento de Electrotecnia-Facultad de Ingeniería-UNLP.

Apellido y Nombres	Tema	Lugar de Trabajo
Ing. D'ANGELA, Elvira	Estudio de las primeras etapas de una Sucesión secundaria de una comunidad herbácea.	Cátedra de Fisiología Vegetal-Fitogeografía-Facultad de Agronomía-UBA.
Ing. DALLA TEA, Gustavo Horacio	Estudio de las características de los hormigones fluidos con y sin la incorporación de aditivos super fluidificantes.	LEMIT
Ing. Agr. DAL BELLO, Gustavo Mariano	Estudio de los hongos fitopatógenos de suelos hortícolas de la región platense.	Cátedra de Fitopatología, Facultad de Agronomía UNLP.
Ing. DE GIUSTI, Marisa Raquel	Estudio e investigación de métodos de emulación de sistemas digitales; detección, localización y corrección de fallas. Estudio de controladores para los procesos de almacenaje y transferencia de datos en sistemas de microcómputo.	Facultad de Ingeniería UNLP.-CETAD.
Lic. Del RIO, Julio Luis	Estudio de las variaciones estacionales de los minerales de interés económico en playas del litoral atlántico bonaerense entre Mar Chiquita y Miramar.	Centro de Geología de Costas.
Lic. DELL ARCIPRETE, Olga Patricia	Biología pesquera del mero (<i>Acanthistius Brasilianus</i>) del Litoral bonaerense.	Subsecretaría Pesquera Secretaría de Intereses Marítimos-INIDEP.
Lic. Del VALLE, Analía	Análisis microfacial de las sedimentistas de la Formación Balcarce-entre Mar del Plata y Sierra de la Vigilancia.	Centro de Investigaciones Geológicas-Facultad de Ciencias Naturales y Museo-UNLP.
Lic. DESIMONI, Judith	Interacciones Hiperfinas.	Departamento de Física-Facultad de Ciencias Exactas-UNLP.
Ing. DE SIMONE, Ricardo Daniel	Envejecimiento de aceros de bajo carbono.	División Tratamientos Termomecánicos-Centro Atómico Constituyentes-CNEA.
Lic. de WYSIECKI, María Laura	Estudio comparativo del daño potencial producido por diferentes especies de Acáridos sobre comunidades de pastizal.	Cátedra de Zoología General-Facultad de Ciencias Naturales y Museo-UNLP.

Apellido y Nombres	Tema	Lugar de Trabajo
Ing. Agr. DE CARLI, Ricardo Armando	Ordenamiento del Agua y del Suelo en campos anegables de la "Pampa Deprimida" Provincia de Buenos Aires.	Unidad Agrohidrológica, Departamento de Suelos Centro de Investigaciones Recursos Naturales.INTA.
Ing. DIAZ PALEO, Antonio Horacio	Estudio fisiogenético de la precocidad en cebada utilizando líneas isogenéticas inducidas por mutagénesis.	Departamento de Genética-INTA-Castelar.
Méd. Vet. DI LORENZO, Cecilia Laura	Bruselosis Canina: Detección de anticuerpos en la población canina de la ciudad de La Plata	Cátedra de Enfermedades Infecciosas-Facultad de Ciencias Veterinarias-UNLP.
Ing. Agr.DINI, Cecilia Beatriz	Efecto del implante de estradiol sobre el engorde de novillos y calidad de la res y detección de residuos hormonales en la carne de animales tratados.	Facultad de Ciencias Agrarias-EERA-INTA BALCARCE- Departamento de Producción Animal.
Lic. DIBUSSOLO, Rosa Ana	Estudio general y de la ecología trófica en particular del "surel" (Trachurus picturatus australis, Fam. Carangidae) de la región costera norte del Mar Argentino (35 - 39 Latitud Sur; sector bonaerense).	Laboratorio de Ecología Trófica INIDEP- Mar del Plata.
Ing. Agr. DOLL, Ursula María	Dinámica del sistema subterráneo de un pastizal de la Depresión del Salado.	Cátedra de Fisiología y Ecología Vegetal Departamento de Ecología - Facultad de Agronomía UBA.
Lic. ECHENIQUE, Carmen Viviana	Estudio genético de la frecuencia génica de algunos caracteres y de los cromosomas politécnicos de Brchystomella parvula (Schaeffer) 1896.	Laboratorio de Genética. Departamento de Ciencias Agrarias-UNS.
Lic. ESEBBAG, Carlos Federico	Problema cuántico de muchos cuerpos.	Grupo de teoría Nuclear-Departamento de Física-Facultad de Ciencias Exactas-UNLP.
Méd. ELVERDIN, Juan Carlos	Características de los receptores que median las respuestas alfa Adrenérgicas de las Glándulas Salivales.	Cátedra de Fisiología, Facultad de Odontología-UBA.

Apellido y Nombres	Tema	Lugar de Trabajo
Prof. EYLER, Gladys Nora	Estudio del Mecanismo de reacciones orgánicas.	INIFTA.
Lic. FAERMAN, Carlos Hugo	Estudio de estructuras cristalinas.	Laboratorios de Rayos X-Departamento de Física-Facultad de Ciencias Exactas-UNLP.
Lic. FAVRE, Liliana María	Análisis de errores y de eficiencia de métodos numéricos del álgebra lineal.	Facultad de Ciencias Exactas-UNCPBA.
Méd. Vet. FERNANDEZ, Miguel Angel	Relevamiento de las cestodiasis en lanares del partido de Tres Arroyos y su correspondencia con el comportamiento de la enfermedad en el medio.	Laboratorio Regional de Diagnóstico SELAB-Tres Arroyos.
Ing. Agr. FERRAGGI, Alejandra	Almacenamiento de harinas comerciales: variación de su calidad.	Cátedra de Cerealicultura. Facultad de Agronomía - UNLP.
Lic. FERREYRA, Alicia Noemí	Producción de la vegetación acuática en lagunas de la pampa depresiva I. Laguna Chascomús.	Cátedra de Limnología-Facultad de Ciencias Naturales y Museo-UNLP.
Lic. FIORAVANTI, Mario Alfredo	Geometría y Topología del espacio-tiempo.	Departamento de Matemáticas Facultad de Ciencias Exactas - UBA.
Ing. FLORES, Ethel Susana Elena	Transferencia de calor y Producción de exudado durante la descongelación de carne bovina.	CIDCA.
Lic. LAZO, Liliana Inés	Estructura electrónica de moléculas biológicas por métodos cuánticos.	Departamento de Física- Facultad de Ciencias Exactas-UNLP.
Ing. LAZOVICH, Mónica Raquel	Efecto del agregado de distintas enmiendas en algunas propiedades físico-químicas del suelo y en la producción de materia seca, en suelos solonchales de la cuenca del Salado.	EERA - INTA Balcarce.

Apellido y Nombres	Tema	Lugar de Trabajo
Lic. MADANES, Nora	Estudio de la dispersión polínica en relación con el clima y la vegetación del Sureste de la Provincia de Buenos Aires.	Cátedra Servicio Palinología-Departamento Biología-Facultad de Ciencias Exactas, Naturales y Biológicas - UNMdP.
Ing. MAGGIO, Juan Carlos	Obtención y evaluación de híbridos intervarietales de girasol (<i>Helianthus annuus</i>).	INTA Balcarce.
Lic. MANCINI, María Virginia	Palinología de los alrededores de Mar del Plata.	Cátedra de Palinología-Departamento de Biología-Facultad de Ciencias Exactas, Naturales y Biológicas - UNMdP.
Ing. MANFREDI, Carlos	Mecanismo de corrosión bajo tensiones de metales.	Departamento de Materiales CNEA.
Méd. MARCANTONI, Mabel Viviana	Degeneración y regeneración de la vía óptica: estudio experimental efectuado con un láser.	Departamento de Neuroembriología - IMBICE.
Ing. Agr. MARCHETTA, Miguel Angel	Mejoramiento genético de bro-mus unioides.	Instituto Fitotécnico Santa Catalina.
Méd. MARCHISIO, Armando Leopoldo A.	Estudio comparativo de inhibidores específicos de la captación neuronal de noradrelina y de serotonina.	Instituto de Biología Celular Facultad de Medicina - UBA.
Lic. LEONARDI, Patricia Inés	Estudios Ultraestructurales en <i>Enteromorpha intestinalis</i> (L) Link. (Chlorophyta).	Departamento de Ciencias Naturales - UNS.
Lic. LIFSCHITZ, Claudio Adrián	Solidificación ultrarrápida mediante el uso del láser.	Centro de Investigaciones Ópticas. CIOp.
Lic. LOPEZ TONAZZI, Juan Carlos	Obtención y propiedades de transporte de los electrolitos sólidos $Ag_{15}I_3P_2O_7$ y $I_4PO_4Ag_7$.	PRINSO- Programa de Investigación en Sólidos-CONICET- Caracterización de materiales CITEFA.
Ing. LORI, Gladys Albina	Estudio sobre algunas especies de importancia pertenecientes al género <i>Fusarium</i> .	Cátedra de Fitopatología-Facultad de Agronomía - UNLP.

Apellido y Nombres	Tema	Lugar de Trabajo
Méd. LUCIA, Guillermo Eduardo	Estudio sobre patogenicidad de algunas micotexinas del género Fusarium, en animales de laboratorio y domésticos.	Facultad de Ciencias Veterinarias - Instituto de Patología UNLP.
Ing. LLORENTE, Carlos Luis	Formalidad de chapas de acero de alta resistencia.	Laboratorio de Investigaciones de Metalurgia Física Facultad de Ingeniería - UNLP.
Lic. FORZIANO, María Julieta	Las malezas de los cultivos de invierno de la Provincia de Buenos Aires. Identificación de las principales especies en estadíos tempranos.	Cátedra de Cerealicultura-Facultad de Agronomía-UNLP.
Lic. FRISICALE, María Cristina	Estudio de algunos yacimientos de arcilla originados por actividad hidrometal en el área de Barker Provincia de Buenos Aires.	Departamento de Ciencias Naturales-Sector Geología.UNS.
Ing. GALLO, Leonardo Ariel	Estudio de las coníferas más indicadas para el desarrollo forestal de la zona Sur y Oeste de la Provincia de Buenos Aires.	Instituto Nacional Tecnológica Agropecuaria-Instituto Botánica Agrícola-Centro de Investigaciones Recursos Naturales.
Ing. Agr. GAMBOA, Blanca Susana	Relevamiento y estudio de las enfermedades florícolas de importancia económica en la zona de La Plata y alrededores.	Estación Experimental de Gorina-Subsecretaría de Agricultura.
Lic. GARCIA, Marta Graciela	Cinemática Seudoeuclídea del plano.	Facultad de Ciencias Exactas-UNCPBA.
Méd. GARCIA FRONTINI, María Valentina	Gastroenteritis verminosa en bovinos de carne, diagnóstico prevención y pérdidas económicas.	Laboratorio de la Cátedra de Parasitología y Enfermedades Parasitarias-Facultad de Veterinaria.UNLP.
Lic. GARCIA POSSE, Mónica Ema	Preparación y estudio de propiedades de complejos inorgánicos.	Cátedra de Química Inorgánica-Departamento de Química-Facultad de Ciencias Exactas-UNLP.
Lic. GARAY, Raúl Oscar	Estudio mecanístico de reacciones de eliminación.	Departamento de Ciencias Exactas-UNS.

Apellido y Nombres	Tema	Lugar de Trabajo
Lic. GIANNI, Ana María Mónica	Factores que afectan la diferenciación de rizomas y la germinación de la "campanilla blanca" (<i>Convolvulus arvensis</i> L.)	Instituto de Fisiología Vegetal Facultad de Agronomía UNLP
Ing. GIANIBELLI, María Cristina	Trigo: Influencia de los fertilizantes en la calidad de sus proteínas.	Cátedras Fitoquímica y Cerealicultura-Facultad de Agronomía-UNLP.
Lic. GIL, Elisabet	Electroquímica de sólidos. Estudio de procesos electroquímicos en celdas con electrolitos sólidos.	Laboratorio de Físicoquímica-Departamento de Ciencias Exactas-UNS.
Lic. GIULIANI, Daniel Leopoldo	Efectos de metabolitos de la vitamina D, Parathormona y composición del medio de cultivo en el metabolismo de calcio en células muscular aislada.	Cátedra de Química Biológica General-Departamento de Ciencias Naturales.UNS.
Lic. GONZALEZ, Diego Luis	Teoría de campos y sistemas aleatorios.	Laboratorio de Física Teórica-Departamento de Física-Facultad de Ciencias Exactas.UNLP.
Ing. GONZALEZ, Alfredo Carlos	Compactación de polvos mediante explosivos.	Laboratorio de Investigación de Metalurgia Física Facultad de Ingeniería-UNLP.
Lic. GOMEZ, Marisa Anahí	Incidencias ecológicas de la aplicación de herbicidas sobre los microartrópodos del suelo.	Laboratorios de Zoología de Suelos-Departamento de Ciencias Agrarias-UNS.
Lic. GUERIN, Diego Marcelo Alejandro	Estudio de las propiedades ópticas y piezoeléctricas y luminiscencia a los Rayos X de sólidos cristalinos.	Laboratorio de Rayos X-Departamento de Física-Facultad de Ciencias Exactas-UNLP.
Lic. GREGORI, Daniel Alfredo	Relación de la composición química de las cloritas con las temperaturas y quimismo de las soluciones hidrotermales.	Laboratorio de Geoquímica-Departamento de Ciencias Naturales -UNS.
Lic. HASSON, Esteban Rubén	Acción clastogénica del virus Junín (Cepa xJ clon 3 atenuada) en cultivos de linfocitos de seres humanos normales.	IMBICE.

Apellido y Nombres	Tema	Lugar de Trabajo
Ing. HAURE, Patricia Mónica	Recuperación de proteínas del agua de sangre.	CITEP. Mar del Plata.
Ing. HERNANDEZ, Luis Francisco	Influencia de factores de "stress" sobre el desarrollo del grano en Girasol(Helianthus annus L.)	Laboratorio de Fisiología Vegetal-Departamento de Ciencias Agrarias-UNS.
Ing. JUANTO, Susana	Anodizado y coloreado de aleaciones de aluminio.	INIFTA.
Ing. KESSLER, Teresita	Estudio de reacciones electrocatalíticas.	INIFTA.
Ing. KLICH, María Guadalupe	Acción de los reguladores de crecimiento vegetal y la diferenciación de estomas en Spirodela Intermedia.	Laboratorio de Fisiología y Economía Vegetal-Departamento de Ciencias Agrarias.UNS.
Ing. LANARI, María Rosa	Relación entre genes de reacción a las enfermedades y las proteínas de reserva en trigo.	Departamento Genética-Centro de Investigación en Ciencias Agronómicas CICA. Instituto Nacional de Tecnología Agropecuaria INTA. Castelar.
Lic. LAURICELLA, Marta Alicia	Investigación de un modelo experimental de la enfermedad de Chagas en Canis familiaris.	Instituto Nacional de Diagnóstico e Investigación de Chagas Dr. Mario CHABEN.
Prof. LAVAT, Araceli Elisabet	Preparación y estudio estructural y espectroscópico de óxidos y oxoaniones de metales de transición.	Cátedra de Química Inorgánica-Facultad de Ciencias Exactas-UNLP.
Lic. MARZOCCA, Angel José	Creep en metales y aleaciones de estructura hexagonal compacta.	Departamento de Materiales CNEA
Lic. MENDAÑA, Alicia Juana	Estudio de niveles de macro y micro elementos en suelos del Partido de Trenque Lauquen. Su incidencia en la fertilidad.	Departamento de Ciencias Exactas y de Ciencias Agrarias UNS.
Lic. MESON, Alejandro Mario	Desarrollo teórico de la metodología mecanocuántica hipervirial y aplicación a modelos físico-químicos.	INIFTA - Química Teórica.

Apellido y Nombres	Tema	Lugar de Trabajo
Méd. MINVIELLE, Marta Cecilia	Relación entre la respuesta inmune y el daño hepatocelular en la infección humana por virus B.	Cátedra de Microbiología y Parasitología Facultad de Ciencias Médicas - UNLP.
Méd. MICHEO, Graciela Leonor	Microbiología del Rumen	INTA Balcarce.
Lic. MIQUEL, Sergio Eduardo	Contribución al estudio bioecológico de la malacofauna béntica del Río de La Plata (Gastrópoda).	Facultad de Ciencias Naturales y Museo - UNLP
Lic. MINOTTI, Priscilia Gail	Correlación entre la ultraestructura y la actividad enzimática de membranas apicales y el contenido de iones durante el desarrollo embrionario en condiciones normales y experimentales.	Instituto de Biología de la Reproducción y Desarrollo Embrionario - UNLdZ.
Ing. Agr. MOSCIARO, Mirna Alcira	Diagnóstico, caracterización y programación de Empresas pecuarias en el Partido de Ayacucho.	Instituto Nacional de Tecnología Agropecuaria EERA-INTA Balcarce.
Lic. MONTANI, Ruben Alfredo	Electroquímica de sólidos. Procesos de transporte en celdas con electrolitos sólidos.	Laboratorio de Físicoquímica, Departamento Ciencias Exactas - UNS.
Lic. MOYANO, Marta Yolanda	La descomposición de la materia orgánica en un pastizal de la Depresión del Salado en Relación con su uso.	Departamento Ecología, Cátedra de Fisiología Vegetal y Fitogeografía Facultad de Agronomía - UBA.
Ing. Agr. NEJAMKIN, Mario Enrique	Selección y multiplicación de matas Longevas en cultivos de trébol rojo (<i>trifolium Pratense</i>) para la obtención de una nueva variedad platense.	Facultad de Agronomía-UNLP
Lic. NIETO, María Alejandra	Estudio sobre la palinología fósil y actual en los alrededores de Santa Clara del Mar - Provincia de Buenos Aires.	Cátedra Servicio de Palinología del Departamento de Biología - UNLP.

Apellido y Nombres	Tema	Lugar de Trabajo
Ing. Oca. NOLASCO, Susana María	Composición y propiedades de Aceites Seminales de Plantas autóctonas.	Sección Bromatología, Departamento de Química Orgánica, Facultad de Ciencias Exactas y Naturales - UBA.
Ing. Agr. OESTERHELD, Martín	Caracterización sucesional de Sistemas pasturales naturales e implantados en el Norte de la Depresión del Salado.	Cátedra de Fisiología Vegetal y Fitogeografía Departamento Ecología Facultad de Agronomía - UBA.
Lic. ORGEIRA, María Julia	Magnetoestratigrafía del Terciario tardío y Cuaternario de la Provincia de Buenos Aires.	Laboratorio Paleomagnetismo y Magnetismo de las Rocas - Departamento Ciencias Geológicas. Facultad de Ciencias Exactas y Naturales - UBA.
Ing. OTEGUI, José Luis	Generación y significación de defectos en uniones soldadas.	Departamento de Mecánica - Facultad de Ingeniería UNMDP
Ing. OYHAMBURU, Estrella Mariel	Determinación de cultivares de arroz tolerantes a bajas temperaturas.	Estación Experimental de Arroz. Facultad de Agronomía UNLP.
Lic. OYHENART, Evelina Edith	Influencia de la malnutrición experimental sobre el dimorfismo sexual de la biología y el comportamiento de la rata albina.	Laboratorio de Investigaciones Morfológicas Cátedra 3- de Anatomía, Facultad de Ciencias Médicas. UNLP.
Ing. PAGNANELLI, Sergio Raúl	Estudio y preparación del electrodo de aire.	Laboratorio Ingeniería Electroquímica. Departamento Ciencias Exactas - UNS.
Ing. Agr. PERELMAN, Susana Beatriz	Elaboración de un modelo de simulación de la productividad Primaria Neta aérea y subterránea de una comunidad de pastizal de la Depresión del Salado.	Cátedra de Fisiología Vegetal y Fitogeografía - Facultad de Agronomía - UBA.
Lic. PEREZ, María Teresa	Contribución de los microartrópodos a la degradación de la hojarazca de la región semiárida pampeana.	Laboratorio de Zoología de Suelo, Departamento de Ciencias Agrarias - UNS.
Ing. Agr. PIANOVI, Stella Maris	Funcionamiento del sistema cultivo maleza: Efecto de las	Estancia San Claudio Partido de Carlos Casares y Cátedra de

Apellido y Nombres	Tema	Lugar de Trabajo
Ing. Qca. PIOVANO, Stella Maris	variables intercultivo y densidad de siembra. Estudio de procesos electrocatalíticos relacionados con convertidores electroquímicos de energía y con la producción electroquímica de sustancias.	Fisiología Vegetal y Fitogeografía. Facultad de Agronomía UBA. INIFTA La Plata.
Lic. POIRE, Daniel Gustavo	Estudio geológico y sedimentológico del área de Sierra Bayas, Partido de Olavarría, Provincia de Buenos Aires.	Centro de Investigaciones Geológicas, Facultad de Ciencias Naturales y Museo - UNLP.
Lic. PUCCIARELLI, María Graciela	Mecanismo de degradación de proteínas.	Instituto de Investigaciones Biológicas. Facultad de Ciencias Exactas. UNMdP.
Lic. QUARANTA, Nancy Esther	Procesos electroquímicos en celdas con electrolitos sólidos.	Laboratorio de Físicoquímica Departamento de Ciencias Exactas - UNS.
Lic. REBOLLO NEIRA, Laura	Métodos autoconsistentes para sistemas de fermiones.	Grupo de Teoría Nuclear, Departamento de Física, Facultad de Ciencias Exactas UNLP
Ing. Qca. REBOREDO, María Marta	Moldeo de Poliuretanos (REM) Materiales y Procesos.	Departamento de Ingeniería Química, Facultad de Ingeniería - UNMdP.
Ing. RECHE, Hugo Manuel	Implementación de un control para la toma automática de la sensibilidad espectral del efecto fotoeléctrico.	CETAD. Departamento de Electrotecnia, Facultad de Ingeniería - UNLP.
Lic. RIVERO, Laura Celia	Generalización de resultados sobre árboles binarios a árboles de mayor orden.	Facultad de Ciencias Exactas UNCPBA.
Ing. RICCI, Roberto Hugo	Estudio del proceso de corrosión fatiga del acero y aleaciones del Aluminio.	INIFTA - La Plata.
Lic. RODRIGUEZ, Agustín Mario	Interacciones hiperfinas.	Laboratorio de Espectroscopía Nuclear e Interacciones Hiperfinas - Departamento de Física Facultad de Ciencias Exactas UNLP.

Apellido y Nombres	Tema	Lugar de Trabajo
Biól. RIVAS, Liliana Angélica	Biosíntesis de glicoproteínas en vegetales.	Instituto de Investigaciones Biológicas. Mar del Plata.
Lic. ROFI, Ricardo Daniel	Estudio químico de plantas argentinas tóxicas para el ganado	Departamento Química Orgánica - Facultad de Ciencias Exactas y Naturales - UBA.
Lic. ROGGIERO, Martha Florencia	Estudio sobre composición y variación del fitoplancton del Río de La Plata. 1- Área de la ciudad de La Plata.	Div. Botánica Plantas Vasculares Facultad de Ciencias Naturales y Museo - UNLP.
Méd. ROMERO, Jorge Roberto	Sarna ovina y bovina- supervivencia y viabilidad de ácaros del género Psoroptes- Localizaciones estivales.	Cátedra Parasitología y Enfermedades Parasitarias - Facultad de Ciencias Veterinarias - UNLP.
Lic. ROSAS, María Flora	Bioquímica de Virus - Estructura de la Envoltura de Virus Junín.	Cátedra de Química Biológica II Facultad de Ciencias Exactas - UNLP.
Lic. RUMI MACCHI ZUBIAURRE, Alejandra	Contribución al estudio biológico de los planorbidos bonaerenses	Facultad de Ciencias Naturales y Museo - UNLP.
Lic. SA', Clotilde Nora	Difusión de interfases sólido-sólido- Sistema: Cobre-Aluminio.	Departamento de Materiales - Gerencia de Desarrollo.CNEA
Ing. SABBATINI, Mario Ricardo	Control de malezas acuáticas. Evaluación de los distintos tratamientos sobre la vegetación de los canales de desagüe de la zona de Corfo.	Laboratorio Fisiología y Ecología Vegetal Departamento de Ciencias Agrarias - UNS.
Méd. Vet. SALOMON BUFFA Mónica	Superovulación en ovinos: efecto de diferentes tratamientos según razas y estado fisiológico.	Facultad de Ciencias Agrarias UNMdP.
Méd. SAMUS, Sergio Adrián	Gastroenteritis transmisible de los cerdos. I - Estudio para determinar la posible existencia en el país.	Cátedra de Virología - Facultad de Ciencias Veterinarias - UNLP.
Lic. SANTANGELO, Eva Mariel	Teoría cuántica de campos y mecánica estadística: modelos y fenomenología.	Departamento de Física, Facultad de Ciencias Exactas UNLP.

Apellido y Nombres	Tema	Lugar de Trabajo
Ing. SARANDON, Santiago Javier	Trigo, estudio sobre grano vítreo.	Cátedra de Cerealicultura - Facultad de Agronomía - UNLP.
Lic. SARDELLA, Norma Haydee	Incidencia de la infección por Mixosporidios en la musculatura de peces de importancia comercial.	Departamento de Biología Facultad de Ciencias Exactas, Naturales y Biológicas - UNMdP.
Ing. Agr. SATORRE, Emilio Horacio	Funcionamiento del sistema cultivo-maleza. Mecanismos de interferencias en Avena-Sorgo de Alepo.	Cátedra de Fisiología y Ecología Vegetal, Facultad de Agronomía - UBA.
Ing. Agr. SISTERNA, Marina Noemí	Las enfermedades del Triticale	Cátedra de Fitopatología - Facultad de Agronomía - UNLP
Lic. SOMOZA, Alberto Horacio	Estructura electrónica de metales por aniquilación de positrones mediante correlaciones angulares.	Departamento de Física - Laboratorio de Técnicas Nuclear Aplicada a Metalurgia.UNC PBA.
Lic. SPINELLI, Silvia Haydée	Estudios cristalográficos de sólidos y técnicas complementarias.	Laboratorio de Rayos X-Departamento de Física - Facultad de Ciencias Exactas.UNLP.
Lic. SUAREZ BALDO, Rafael Antonio	Activación de metales y aleaciones naturalmente pasivos. Aluminio y sus aleaciones. Anodos de sacrificio aleación base de Al.	Laboratorio de Ingeniería Electroquímica - Departamento de Ciencias Exactas - UNS.
Lic. SUCCAR, Segundo Dario	Estudio comparativo para la determinación de residuos de plaguicidas de familia de los carbamatos y tiocarbamatos por métodos cromatográficos (capa delgada y fase gaseosa).	Facultad de Ciencias Exactas-División Química Analítica UNLP.
Vet. SCHETTINO, Adriana María	Investigación sobre virus Encefalitis de San Luis en Equinos de Tandil y alrededores.	Facultad de Ciencias Veterinarias - UNCPBA.
Ing. Agr. TABOADA, Miguel Angel	Ordenamiento del agua y del suelo en campos anegables de la pampa deprimida, Provincia de Buenos Aires.	Centro de Investigaciones de Recursos Naturales-Departamento de Suelos Unidad Agrohidrología-INTA-Castelar.

Apellido y Nombres	Tema	Lugar de Trabajo
Ing. Agr. TATO, Sara Elena	Aspectos fisiológicos del efecto tóxico de la fertilización fosfotada sobre plantas que sufren una severa deficiencia del fósforo.	Facultad de Agronomía, Laboratorio de Fisiología Vegetal. UNCPBA.
Méd. TAVELLA, Julio Marcelo	El ácido linoleico como agente modificador de factores de riesgo en la aterosclerosis.	Instituto de Fisiología-Cátedra de Bioquímica-Facultad de Ciencias Médicas.UNLP.
Ing. TEDESCO, Carlos Alberto	Comportamiento dinámico y control de centrales nucleares.	Laboratorio de Control Automático. Departamento Ingeniería Química. Facultad de Ingeniería.UNLP.
Lic. TELLERIA, María Cristina	Análisis palinológico de las mieles de la Provincia de Buenos Aires. 1- parte Zona Noroeste.	Gabinete de Palinología-División Plantas Vasculares.
Ing. TONEGUZZO, Norma Graciela	Estudio de procesos electroquímicos en electrodos recubiertos con películas de polímeros.	INIFTA.
Ing. TORRES, Daniel Alberto	Control automático en sistemas de potencia.	Laboratorio de Control Automático-Departamento de Ingeniería Química. Facultad de Ingeniería. -UNLP.
Ing. VALLA, María Inés	Adquisición automática digitalizada de señales analógicas.	Departamento de Electrotecnia. Facultad de Ingeniería. UNLP.
Lic. VILA, Mario Alberto	Propiedades termodinámicas de líquidos en equilibrio.	Departamento de Física, Facultad de Ciencias Exactas-UNLP.
Ing. VILLAGARCIA WANZA, Horacio Alfredo	Análisis de fallas.	Centro de Técnicas Analógicas Digitales-Facultad de Ingeniería-UNLP.
Lic. VITURRO, Héctor Rubén	Cristalografía teórica.	Laboratorio de Rayos X. Departamento de Física. Facultad de Ciencias Exactas.UNLP.

Apellido y Nombres	Tema	Lugar de Trabajo
Lic. WILLIAMS, Patricia Ana María	Obtención y estudio de complejos de coordinación.	Cátedra de Química Inorgánica-Facultad de Ciencias Exactas-UNLP.
Ing. WOLCAN, Silvia María	Patología de semillas hortícolas.	Estación Experimental de Gorina.
Lic. ZANASSI, Graciela Esther	Bioquímica y genética de bacteriofagos Rhizobium.	Cátedra de Química Biológica II - Facultad de Ciencias Exactas UNLP.
Lic. ZARATE, Marcelo Arístides	Aspectos geomorfológicos y grandes grupos de suelos de la cuenca superior del arroyo Cura Malal Grande (Provincia de Buenos Aires).	Instituto de Geomorfología y Suelos UNLP
Ing. ZARATE, Jorge Rodolfo	Alteraciones durante el almacenamiento de carne bovina congelada.	CIDCA
Lic. ZARRAGOICOECHEA Guillermo Jorge	Teoría de fluidos; fenómenos de condensación.	Departamento de Física Facultad de Ciencias Exactas UNLP
Ing. ZERBINO, Raúl Luis	Estudio de las características reológico-resistente de hormigones elaborados con fibras de acero.	LEMIT
Ing. Agr. ZUBIA, Juan Carlos	Medición y análisis de algunos parámetros hidrológicos que permitan cuantificar el escurrimiento superficial en distintas asociaciones de suelos (altos y bajos) en una cuenca representativa de la pampa deprimida.	EERA, INTA Balcarce
Lic. ZUCHELLO, Rubén Jesús.	Grafos Planares.	Departamento de Matemática Facultad de Ciencias Exactas UNLP.

BECAS DE PERFECCIONAMIENTO

Apellido y Nombres	Tema	Lugar de Trabajo
Lic. ABEDINI, Walter Ismael	Diferenciación de plántulas a partir de tejidos indiferenciados de <i>Pinus Ellottii</i> .	Instituto de Fisiología Vegetal Facultad de Agronomía UNLP
Ing. Qca. ABELLO, María Cristina	Producción de Formaldeído a partir de metanol.	Departamento de Ingeniería Química, Facultad de Ingeniería UNMdP.
Lic. ACEBAL, Silvia Graciela	Comportamiento del EDTA, CDTA y DTPA como agente de extracción de elementos menores en suelos.	Laboratorio de Química General e Inorgánica Departamento Ciencias Exactas UNS.
Lic. ADLER, Mónica Teresa	Interacciones entre <i>Rhizobium</i> y leguminosas en la fijación simbiótica de nitrógeno.	Cátedra de Química Biológica I - Facultad de Ciencias Exactas UNLP.
Dra. AGOSTINI, María del Carmen	Fisiología y farmacología del conducto deferente aislado de rata.	Centro de Estudios Farmacológicos y Principios Naturales (CEFAPRIN)
Ing. Agr. AGUIRRE, María Elina	Rol de los minerales amorfos en la agregación de suelos franco arenosos del sud oeste de la Provincia de Buenos Aires.	Area Ciencias del Suelo Departamento Ciencias Agrarias UNS
Dr ALONSO, Juan Carlos	Regulación de la expresión genética en el bacteriófago SPO1.	Facultad de Ciencias Exactas, Departamento de Química Biológica UNLP
Ing. Agr. ALVAREZ, Luis Alberto	Estudio del tratamiento de los recursos de la Tierra en la baja cuenca del Arroyo Las Tunas y áreas adyacentes.	Instituto de Geomorfología y Suelos Facultad de Ciencias Naturales y Museo. UNLP
Lic. APELLA, María Cristina	Estudio estructural y espectroscópico de algunos sistemas inorgánicos de interés biológico.	Cátedra de Química Inorgánica, Facultad de Ciencias Exactas UNLP
Lic. ARMESTO, Griselda Alicia	Estudio bionómico de Lepidópteros plaga, especialmente de la Provincia de Buenos Aires.	División Entomología - Facultad de Ciencias Naturales y Museo UNLP

Apellido y Nombres	Tema	Lugar de Trabajo
Ing. Agr. ASBORNO, Marcelo Daniel	Sorgo Granífero: características que influyen sobre el daño por pájaros y deterioro del grano.	Cátedra de Cerealicultura Facultad de Agronomía UNLP
Lic. AUZA, Néstor Julio	Interacciones Cobre-Molibdeno en bovinos a corral. Estudio de Enzimas Cobre-Dependientes.	Departamento de Producción Animal EERA - INTA Balcarce.
LIC. BALART, Silvia Noemí	Difusión de Cr y Fe en aleaciones Zr- Sr.	División Fenómenos de Transporte - Grupo de Difusión - Departamento de Materiales CNEA
Lic. BALSEIRO, Esteban Gabriel	Dinámica poblacional de Dípteros Culícidos en limnótopos de la Hoya del Plata, sector de Palo Blanco (Partido de Berisso).	Instituto de Limnología Facultad de Ciencias Naturales y Museo UNLP
Odont. BARREIRO, Marta Mabel	Estudio y desarrollo de aleaciones de base Ni-Cr para prótesis dentales fijas.	Gerencia de Desarrollo Centro Atómico Constituyentes - CNEA.
Lic. BERTUCCELLI, Daniela	Espectroscopía de Moléculas Diatómicas.	Departamento de Física - Facultad de Ciencias Exactas UNLP
Prof. BERTUCCELLI, Graciela	Espectroscopía Interferencial.	Centro de Investigaciones Ópticas.
Lic. BLASI, Adriana Mónica	Estudio Sedimentológico del Río Colorado.	IMPSEG, Facultad de Ciencias Naturales y Museo - UNLP
Lic. BOZZOLO, Guillermo Horacio	Teoría Cuántica de muchos cuerpos. Aplicación de la estructura nuclear.	Departamento de Física Facultad de Ciencias Exactas UNLP
Méd. BORELLI, María Inés	Evidencias del efecto directo de los glucocorticoides sobre el metabolismo de los islotes de Langerhans.	Centro de endocrinología Experimental y Aplicada - Facultad de Ciencias Médicas UNLP
Lic. BRAGA, Liliana	Alimentación de peces del Río de La Plata y su relación con diversas cadenas tróficas.	Cátedra de Ictiología - Facultad de Ciencias Naturales y Museo - UNLP

Apellido y Nombres	Tema	Lugar de Trabajo
Lic. BRUNEGO, María del Carmen	Estudio de Compuestos de Naturaleza esteroídica en plantas.	Laboratorio de Química Orgánica - Departamento de Ciencias Exactas - UNS
Lic. BRUNETTI, Norma Edith	Contribución al conocimiento biológico del calamar <i>Illex argentinus</i> .	Instituto Nacional de Investigación y Desarrollo Pesquero (INIDEP) - Secretaría de Intereses Marítimos.
Ing. Qca. BRUSA, Marta Adelina	Cinética de compuestos Inorgánicos en solución.	Departamento de Ingeniería Química - Facultad de Ingeniería UNMdP
Ing. Agr. BRUSSO, Carlos Alberto	Dinámica de los nutrientes minerales de un ecosistema de pasto llorón en la zona semiárida.	Departamento de Ciencias Agrarias - UNS
Lic. BUR, José Aníbal	Investigación Bioquímica Básica sobre el control de crecimiento celular.	Departamento de Biología UNMdP
Ing. Agr. CALDIZ, Daniel Osmar	Estudios sobre fisiología de la tuberización. Producción de semilla.	Instituto de Fisiología Vegetal Facultad de Agronomía UNLP
Lic. CAMILION, María Cecilia	Mineralogía de arcilla y su relación con la capacidad de intercambio catiónico de los suelos del faldeo NE de las Sierras Australes de la Provincia de Buenos Aires.	Facultad de Ciencias Naturales y Museo - UNLP
Lic. CAMPAÑA, Hebe Edith	Desarrollo de la vías visuales en aves.	IMBICE, Instituto Multidisciplinario de Biología Celular.
Ing. Agr. CAMPAÑA, Leda Elisabet	Tenorproteico, porcentaje de cenizas y actividad alfa amilásica del trigo argentino. Su relación con los factores genético-ambientales.	Cátedra de Cerealicultura Facultad de Agronomía - UNLP
Dr. CANTIELLO, Horacio Fabio	Compartimentalización y flujos de agua y electrolitos asociados a los procesos de vesiculización de protoescleritos de <i>Echinococcus granulosus</i> estudiados "in vitro".	Centro de Investigaciones Médicas Albert Einstein

Apellido y Nombres	Tema	Lugar de Trabajo
Lic. CARLINI, María Teresa	Estimación robusta en modelos lineales de ecuaciones simultáneas.	Facultad de Ciencias Exactas, Departamento de Matemáticas UNLP.
Ing. CASTRO, Silvia Mabel	Detección de fallas en procesadores interconectados.	Departamento de Ingeniería Aérea campos y Circuitos. UNS.
Lic. CASABE, Norma Beatriz	Estudio del proceso de intoxicación del Triatoma infestans con Paratión.	Dirección de Proyectos Especiales-Grupo de Entomotoxicología-CITEFA.
Lic. CAZZANIGA, Néstor Jorge	Aspectos ecológicos de moluscos asociados a malezas acuáticas.	Departamento de Zoología, Facultad de Ciencias Naturales y Museo- UNLP.
Ing. Oca. CIARLO, Alicia Susana	Tiempo de guarda de desmenuzado de merluza congelado.	Centor de Investigación Tecnología Pesquera (CITEP). Instituto Nacional Tecnología Industrial (INTI).
Ing. Agr. COMMEGNA, Marta Aurelia	Mecanismos de la formación de los agregados del suelo. Factores físicos y fisicoquímicos que contribuyen a su destrucción.	Area Suelos y Agua-Departamento de Ciencias Agrarias. UNS.
Lic. DAHINTEN, Silvia Lucrecia V.	Variación hormonal provocada por malnutrición y su influencia sobre el dimorfismo craneano sexual.	Laboratorio de Investigaciones Morfológicas, Facultad de Ciencias Médicas-UNLP.
Lic. DEL CAMPILLO, Elena Marta A.	Estudio de la regulación de la enzima sacarosa sintetasa.	Instituto de Investigaciones Biológicas-UNMdP.
Lic. DI ROCCO, Héctor Oscar	Espectroscopía interferencial.	Centro de Investigaciones Ópticas (CIOp).
Ing. DI MAIO, Angel Antonio	Métodos no destructivos para evaluar características de hormigones en construcciones nucleares.	LEMIT.
Méd. Vet. DI SANTO, Mónica Inés	Estomatitis Vesicular, en zona de Tandil (Provincia de Buenos Aires).	Facultad de Ciencias Veterinarias - UNCPBA

Apellido y Nombres	Tema	Lugar de Trabajo
Lic. DONNAMARIA, María Cristina	Desarrollo y aplicación de relaciones aditivas para calcular energías electrónicas totales de átomos y moléculas.	Instituto de Investigaciones Físicoquímicas Teóricas y Aplicadas, INIFTA
Lic. DUBRA, María Susana	Estudio de la variabilidad genética del virus de la Fiebre Aftosa.	Centro de Virología Animal CONICET.
Dr. ESTEBAN, Eduardo Néstor	Investigación de enfermedades endémicas: Leucosis Bovina.	Facultad de Ciencias Veterinarias - UNCPBA.
Lic. FACELLI, Julio César	Estudio de física molecular teórica empleando información experimental de resonancia magnética nuclear.	Departamento de Física Facultad de Ciencias Exactas y Naturales UBA.
Lic. FASANO, Jorge Luis	Balance hidrológico de la Laguna Mar Chiquita Provincia de Buenos Aires.	Centro de Geología de Costas, Mar del Plata.
Lic. FELEDI, Catalina Adriana	Sistemas inmunitario celular: maduración del linfocito y metabolismo de los ácidos nucleicos durante la misma.	Departamento de Cancerología - Centro de Investigaciones Médicas Albert Einstein
Ing. FERNANDEZ, Daniel Ruben	Control digital directo con microcomputadoras y algoritmos de control	Laboratorio de Electrónica Industrial - Departamento de Electrotécnica - Facultad de Ingeniería - UNLP
Lic. FERRETI, Nélica Elena	Estadística no paramétrica.	Laboratorio de Estadística Departamento Matemáticas Facultad de Ciencias Exactas UBA
Lic. FILMUS, Jorge Eduardo	Detección de marcadores biológicos del cáncer de mama.	Servicio Anatomía Patológica Hospital Interzonal Mariano R Castex.
Lic. FICHERA, Laura Adhiah	Transporte de lípidos por la hemolinfa del Triatóma infestans.	Cátedra de Bioquímica - Instituto de Fisiología - Facultad de Ciencias Médicas - UNLP
Ing. FICCADENTI, Graciela Mercedes	Comportamiento dinámico de placas de espesor variable.	Instituto de Mecánica Aplicada - Base Naval Puerto Belgrano.

Apellido y Nombres	Tema	Lugar de Trabajo
Lic. FRIDMAN, Susana Mabel	Estadística no paramétrica.	Laboratorio de Estadística Departamento de Matemáticas Facultad de Ciencias Exactas UBA.
Prof. GARBELLINI, Olga Beatriz	Fluidez de metales y aleaciones.	Facultad de Ciencias Exactas Departamento de Física - Laboratorio de Metales UNCPBA
Lic. GARCIA, Margarita María	Estudio "in vitro" del metabolismo del ácido linoleico en plaquetas humanas.	Instituto de Fisiología, Facultad de Ciencias Médicas. UNLP
Lic. GARCIA, Mirta Lidia	Estudio biológico de los Atherinidae de importancia económica y de Discopyge Tschudii del litoral bonaerense.	Laboratorio de Ictiología-Facultad de Ciencias Naturales y Museo-UNLP.
Lic. GARCIA, Juan José	Protozoarios parásitos de insectos y su empleo en el control de especies nocivas.	Cátedra de Zoología General Facultad de Ciencias Naturales y Museo - UNLP.
Lic. GARCIA, Adriana	Charophyta actuales de la Provincia de Buenos Aires y su contribución a la estratigrafía del Neógeno y Cuaternario.	Cátedra de Micropaleontología. Facultad de Ciencias Naturales y Museo-UNLP.
Ing. Qco. GES, Alejandro Mario	Relación entre las variables de colada y las propiedades físicas y Químicas de Aleaciones Fe-Al-Si-C.	Departamento de Materiales-CNEA.
Ing. Qca. GESARI, Susana Beatriz	Tratamiento de efluentes por métodos físico-químicos. Etapa I: Efluentes textiles.	Laboratorio de Tecnología Lanar-UNS.
Lic. GORDILLO, Gabriel Jorge	Estudios termodinámicos y cinéticos de interfases metal-solución.	INIFTA.
Ing. Qco. GOTELLI, Raúl Oscar	Contribución al estudio de fundiciones vermiculares aleadas con Al.	Planta Tecnológica de Fundición-LEMIT.
Ing. Agr. GOUT, Luis Alberto	Investigación de la pérdida de la fertilidad en algunas unidades de suelo en el partido de Magdalena.	Cátedra y Laboratorio de Edafología. Facultad de Agronomía-UNLP.

Apellido y Nombres	Tema	Lugar de Trabajo
Lic. GURINI, Laura Beatriz	Mamíferos predadores de roedores que atacan plantaciones de sauce y álamo en el Delta del Paraná.	EERA. Delta-INTA.
Lic. GUTIERREZ, Gastón Ricardo	Teoría cuántica de muchos cuerpos. Aplicación a la estructura nuclear.	Departamento de Física, Facultad de Ciencias Exactas-UNLP.
Lic. HARARI, Diego Darío	Creación de partículas elementales en los Agujeros Negros.	Departamento de Matemática Facultad de Ciencias Exactas y Naturales - UBA.
Lic. HUCA, Graciela Alcira	Fisiología de moluscos bivalvos.	Cátedra de Bioquímica Facultad de Ciencias Médicas Instituto Est. Parasit. y de Vectores - Facultad de Ciencias Naturales y Museo - UNLP.
Lic. ISLA MENDY, Federico Ignacio	Dinámica sedimentaria de la zona de la desembocadura de la Laguna de Mar Chiquita Provincia de Buenos Aires.	Centro de Geología de Costas Mar del Plata.
Lic. ITUARTE, Cristian Federico	Estudio de las comunidades de moluscos bentónicos del Río de La Plata.	Laboratorio de la Cátedra de Zoología Invertebrados I- Facultad de Ciencias Naturales y Museo - UNLP.
Lic. JAIS, Ricardo Jorge	Corrosión por dealeado de fases presentes en bronce de aluminio para intercambiadores de calor.	Departamento de Materiales. Dirección de Investigación y Desarrollo - CNEA.
Lic. LACIANA, Carlos Ernesto	Interacciones de campo cuánticos en un espacio tiempo curvo.	Facultad de Ciencias Exactas y Naturales - Departamento de Matemáticas - UBA.
Ing. Agr. LANFRANCO, Jorge W.	Estudio y evolución de los suelos derivados de rellenamiento sanitario del CEAMSE.	Cátedra y Laboratorio de Edafología - Facultad de Agronomía - UNLP.
Bioq. LEVIS, Silvana del Carmen	Aislamiento de cepas de virus Junin de diferentes virulencia en huéspedes animales.	Instituto Nacional de Estudios sobre Virosis Hemorrágicas. H. Llanura Pergamino.

Apellido y Nombres	Tema	Lugar de Trabajo
Dr. LINZITTO, Oscar Roberto	Estudio tendiente a la obtención de una vacuna contra la colibacilosis del cerdo.	Cátedra de Microbiología Especial - Facultad de Ciencias Veterinarias - UNLP.
Lic. LUNA, Homero Gabriel	Polarización en sistemas múltiples.	Observatorio Astronómico de La Plata.
Lic. MALLO, Juan Carlos	Investigaciones sobre el ciclo vital del camarón sergéstido Peisos Petrunkevitchi en la región de pesca costera de Mar del Plata.	INIDEP.
Ing. MANTZ, Ricardo Julián	Procesamiento digital de señales.	Departamento de Física Facultad de Ciencias Exactas UNLP
Lic. MARCHEVSKY, Graciela Beatriz	Análisis, simulación y optimización del comportamiento del muro colector-acumulador en un prototipo de vivienda con energía solar.	Instituto de Arquitectura Solar - Federación de Arquitectos de La Provincia de Buenos Aires.
Ing. Agr. MENDIA, Juan Manuel	El encostramiento provocado con lluvia simulada y su efecto sobre la infiltración y porosidad del suelo.	Departamento de Política Científica y Tecnológica - Luján.
Ing. MILOCCO, Rubén Horacio	Identificación estadística en sistemas de potencia.	Departamento de Ingeniería Química Facultad de Ingeniería - UNLP.
Lic. MIZRAHI, Rafael	Deleado de metales.	Centro Atómico - CNEA.
Dra. MOISO, Adriana	Patología ultraestructural del miocardio en la hipoxia.	Centro de Investigaciones Cardiovasculares - Facultad de Ciencias Médicas - UNLP.
Dra. MOREIRA, Ana Rita	Caracterización ambiental y propiedades patógenas del Clostridium Haemolyticum	Departamento de Producción Animal - INTA - Balcarce.
Lic. MORELLI, Susana Ana	Acción de convulsiones sobre lípidos de membranas del sistema nervioso central.	Instituto de Investigaciones Bioquímicas - UNS.

Apellido y Nombres	Tema	Lugar de Trabajo
Lic. MORMENENO, María Liliana	Mineralogía de los suelos de mayor difusión en el Partido de Saavedra, Provincia de Buenos Aires.	Instituto Geomorfología y Suelos, Facultad de Ciencias Naturales y Museo.UNLP.
Lic. MORRELL, Nidia Irene	Binaridad en cúmulos y asociaciones.	Observatorio Astronómico de La Plata.
Lic. NAVONE, Graciela Teresa	Estudios parasitológicos de los endentados argentinos.	Facultad de Ciencias Naturales y Museo -UNLP.
Lic. NEGRI, Héctor Angel	Pequeñas estructuras moleculares por difracción de Rayos X (su resolución).	Laboratorio de Rayos X. Departamento de Física-Facultad de Ciencias Exactas-UNLP.
Méd. Vet. NOSETTO, Edgardo Omar	Arteritis viral equina I: Detección de anticuerpos en poblaciones equinas del país.	Catedra Virología, Facultad de Ciencias Veterinarias.UNLP.
Lic. NUÑEZ, Carmen Alicia	Estudio del origen de la radiación cósmica con métodos de la relatividad general.	Instituto de Astronomía y Física del Espacio-Rosario.
Lic. NUÑEZ, Josue Arturo	Teoría cuántica de muchos cuerpos.	Departamento de Física Facultad de Ciencias Exactas-UNLP.
Lic. OLIVERO, Ofelia Ana	Clastogénesis inducida por pesticidas orgánicos.	IMBICE-Sección Ecogenética.
Ing. ORELLANA, Enrique Sixto	Automatización del control de sistemas industriales y de laboratorio con 1 o varios procesadores.	Centro de Técnicas Analógicas Digitales (CETAD) Departamento de Electrotecnia-Facultad de Ingeniería.UNLP.
Lic. OSTERRIETH, Margarita Luisa	Mineralogía y génesis de los suelos más representativos de la zona costera del partido de Mar Chiquita.	Centro de Geología de Costas, Mar del Plata.
Lic. PALACIO, Hugo Aníbal	Microsegregación en aleaciones Al-Cu.	Facultad de Ciencias Exactas-Departamento de Física, Laboratorio de Metales.UNCPBA.

Apellido y Nombres	Tema	Lugar de Trabajo
Lic. PEDICONI, María Filomena	Efectos de la anoxia y de la isquemia sobre los lípidos de membranas del sistema nervioso central.	Instituto de investigaciones Bioquímicas. UNS.
Lic. PETTIGROSSO, Rosa Susana	Electroquímica de sólidos. Desarrollo y aprovechamiento de nuevos electrolitos sólidos.	Departamento de Ciencias Exactas - Laboratorio Físico-Química - UNS.
Dra. PERSICO, Marta Beatriz	Procesos Morfogenéticos y de diferenciación celular durante la embriogénesis.	Dirección General de Investigación Científica y Técnica UNLZ.
Lic. PERTUSI, Laura Alicia	Comunidades vegetales de la región interserrana. Cuenca del Arroyo Sauce corto (Partido de Coronel Suarez Provincia de Buenos Aires).	Instituto de Geomorfología y Suelos, Facultad de Ciencias Naturales - UNLP.
Ing. Agr. PFLUGER, Laura Alicia	Estimación de parámetros genéticos en poblaciones de sorgo granífero.	INTA - PERGAMINO.
Ing. PICCINELLI, Norberto Emilio	Aplicaciones con microprocesadores.	CETAD, Facultad de Ingeniería - UNLP.
Lic. PIERINI, Marta Alicia	Pedogénesis durante el cuaternario.	Departamento de Ciencias Agrarias - UNS.
Lic. PONCE, Marta Mónica	Morfología ecológica comparada de Pteridofitas de Roquedales de Sierra de la Ventana.	División Ecología Vegetal, Facultad de Ciencias Naturales y Museo - UNLP.
Lic. PUGLIESE, María Alicia	Pedogénesis durante el Cuaternario.	Area Ciencias del Suelo - UNS.
Ing. Qco. QUARANTA, Hugo Omar	Influencia de la radiopasteurización en la conservación de pescado enfriado o congelado.	Laboratorio de Radioisótopos Departamento de Ciencias Exactas - UNS.
Dr. QUIROGA, Miguel Angel	Diferencias minerales: 1) Interacción Cobre-Molibdeno; Estudio de enzimas Cu y Mo dependientes a nivel hepático.	Departamento de Producción Animal - INTA-EERA. Balcarce.

Apellido y Nombres	Tema	Lugar de Trabajo
Lic. RAMIREZ, Marta Laura	Estudio mineralógico y físico-químico de las transformaciones de las arcillas ante tratamientos de estabilización en suelos plásticos Provincia de Buenos Aires.	Instituto de Mineralogía Petrol. Sediment. y Geoquímica - Facultad de Ciencias Naturales y Museo - UNLP.
Lic. RAMOS, Adriana María	Estudios petrológicos y geológicos del basamento de las Sierras Septentrionales de la Provincia de Buenos Aires y aspectos comparativos.	Centro de Investigación de Recursos Geológicos - Unidad Geología.
Lic. REGALIA, Graciela Matilde	Estudio geológico de la zona comprendida entre Sierra La Tinta, Villa Cacique, Barker y adyacencias, Partido de Juárez Provincia de Buenos Aires.	División Geología - Facultad de Ciencias Naturales y Museo UNLP.
Méd. RIARTE, Adelina Rosa	Caracterización del ciclo endometrial del Primate sudamericano Cebus apella.	ILAFIR.
Lic. RUSTICI, Stella Maris	Características Antigénicas de Virus Junín y estudio de la Composición Proteica en Células Inyectadas.	Cátedra de Química Biológica II - Facultad de Ciencias Exactas - UNLP.
Lic. SALERNO, Mirta Noemí	Programación lineal y flujos en redes.	Departamento de Matemáticas Facultad de Ciencias Exactas UNLP.
Dra. SALAS, Margarita Ana	Estudio morfológico e inmunológico de la infección experimental con virus aftoso.	Cátedra de Patología Facultad de Ciencias Médicas - UNLP.
Lic. SAR, Eugenia Alicia	Estudios Sistemáticos y Ecológicos de las algas Chlorophyta integrantes de las comunidades mediolitorales e infralitorales del sudeste de la Provincia de Buenos Aires.	Facultad de Ciencias Naturales y Museo - UNLP - INIDEP.
Dr. SANGUINETTI, Héctor Ramón	Control y prueba de una vacuna colibacilosis por inmunización oral y parenteral.	Instituto de Patología - Facultad de Ciencias Veterinarias UNLP.

Apellido y Nombres	Tema	Lugar de Trabajo
Lic. SCAFARDI, Lucía Beatriz	Láseres gaseosos: Análisis espectral de la radiación y mecanismos de excitación.	Centro de Investigaciones Ópticas. (CONICET - UNLP - LEMIT).
Lic. SCUSERIA, Gustavo Enrique	Teoría de orbitales moleculares; estudio de la interacción magnética entre núcleos de baja abundancia natural.	Departamento de Física Facultad de Ciencias Exactas y Naturales - UBA.
Lic. SCHINCA, Daniel Carlos	Láseres gaseosos: Análisis espectral de la radiación y mecanismos de excitación.	Centro de Investigaciones Ópticas.
Lic. SILVESTRI, Liliana Susana	Estudio sobre Nematodos del suelo del área La Plata.	Departamento de Zoología de la Facultad de Ciencias Naturales y Museo - UNLP.
Lic. SOROKIN, Isidoro Héctor	Amidometilación intramolecular.	División Química Orgánica Superior - Facultad de Ciencias Exactas - UNLP.
Lic. SPIVAK, Eduardo Daniel	El proceso de la ecdisis en crustáceos. Aspectos biológicos y bioquímicos.	Instituto de Investigaciones Biológicas - UNMDP.
Lic. TESTORI, Juan Carlos	Radiación del continuo en 820 MHz.	Instituto Argentino de Radioastronomía - Villa Elisa.
Lic. TOLEDO, Juan Domingo	Posible regulación Hormonal en células ascíticas de Ehrlich y del Sarcoma 180.	Cátedra de Bioquímica - Instituto de Fisiología - Facultad de Ciencias Médicas - UNLP.
Ing. VALEIRAS, Edgardo Rubén	Automatización programable de procesos de medida. Aplicación a medidas sobre películas metálicas delgadas.	CETAD - Facultad de Ingeniería - UNLP.
Lic. VEGA, Ema Irene	Búsqueda y estudio de estrellas de gran luminosidad.	Observatorio Astronómico UNLP.
Ing. Agr. VIGNA, Mario Raúl	Estudios sobre la autoecología de Solanum eleagnifolium Cav. y su control.	Departamento de Ciencias Agrarias - UNS.
Lic. VILLAGRAN, Mayo	Espectroscopía y mecanismos de excitación de láseres gaseosos y de vapores metálicos.	Centro de Investigaciones Ópticas.

Apellido y Nombres	Tema	Lugar de Trabajo
Lic. WALDHAUSEN, Silvia	Estudio de absorción y materia interestelar.	Departamento de Estructura Galáctica - Observatorio Astronómico - UNLP.
Lic. ZANNOLI, Guillermo Francisco	Estudio de sistemas cuánticos de muchos cuerpos.	Departamento de Física Facultad de Ciencias Exactas UNLP.
Lic. ZENOBI, María Cristina	Interacciones de algunas sustancias complejantes con el Zn presente en óxidos hidratados.	Cátedra de Química General e Inorgánica - Departamento de Ciencias Exactas - UNS.
Lic. ZUBIMENDI, Susana Noemí	Nitrificación de fuentes nitrogenadas en suelos de la región semiárida.	Laboratorio de Humus y Biodinámica del Suelo - Departamento de Ciencias Agrarias UNS.

PASANTIAS

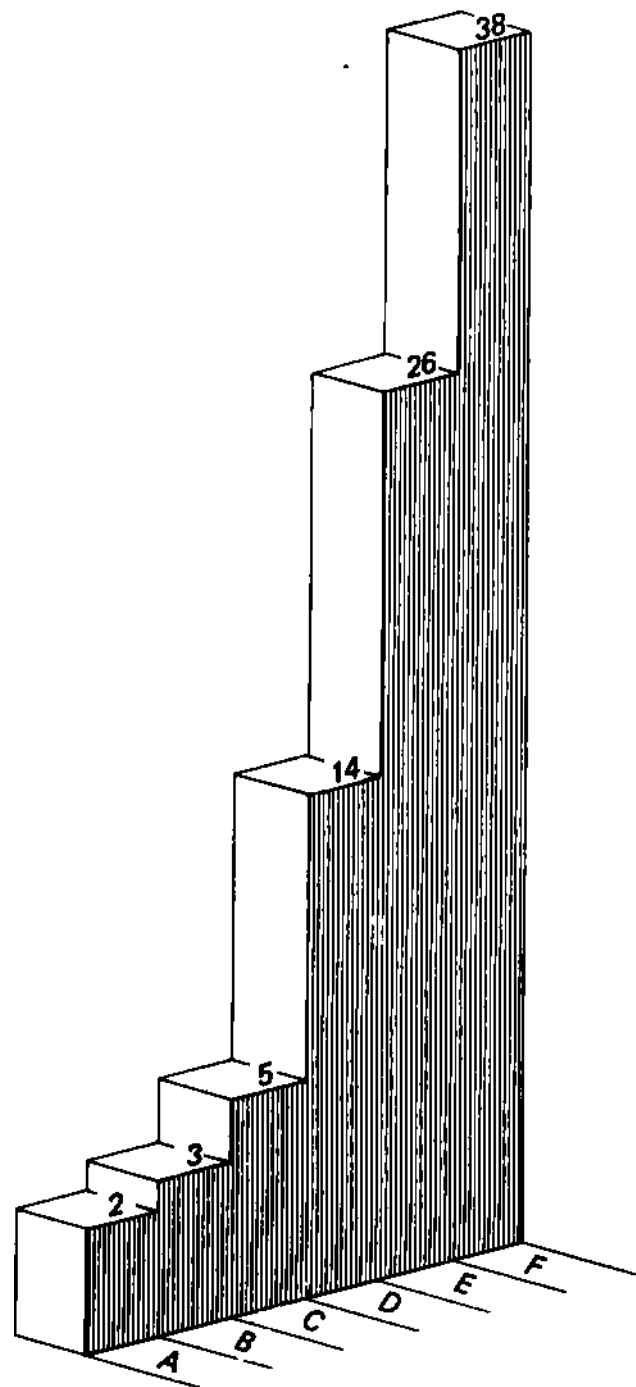
Las pasantías están destinadas a permitir la asistencia y entrenamiento de graduados universitarios para que desempeñen tareas junto a profesionales especializados o a investigadores científicos y tecnológicos en centros de excelencia en la orientación de que se trate, en temas específicos destinados a la resolución concreta de problemas planteados.

Su objetivo es posibilitar la realización de prácticas y adiestramiento en el modo de operar las técnicas propias, con la finalidad de capacitar al pasante en los aspectos operativos e instrumentales de la investigación científica o tecnológica, reforzando la formación académica recibida en el ámbito universitario, y contribuyendo de tal modo al mejoramiento profesional, y facilitando su posterior integración al sector productivo.

Durante 1981, las pasantías estuvieron orientadas a la Tecnología de Alimentos, Tecnología Aeroespacial, Percepción Remota Aplicada al Estudio de los Recursos Naturales, Tecnología Agropecuaria y Producción Animal, Tecnología Avanzada del Hormigón y a la Importancia de las algas en la purificación de aguas en el Dique Paso de las Piedras (Ecología), en este último caso, por convenio con el Ministerio de Obras Públicas provincial.

Referencias

- A: Dique Paso de las Piedras (Conv. CIC-MOP)
- B: Tecnología Aeroespacial
- C: Tecnología Avanzada del Hormigón
- D: Percepción Remota Aplicada al Estudio de los Recursos Naturales
- E: Tecnología de Alimentos
- F: Tecnología Agropecuaria



PASANTIAS

CURSO DE TECNOLOGIA DE ALIMENTOS

Título	Apellido y Nombres
Ing. Qca.	ALBARO, Mónica Susana
Ing. Qco.	ARIOSTI, Alejandro
Lic.	BACAL, Carlos Federico
Ing. Qca.	BALANGUER, Diana
Lic.	BRIOZZO, Jorge
Lic.	BUERA, María del Pilar
Ing. Qca.	CASALES, María Rosa
Lic.	CERRUTI, Patricia
Lic.	ELORDI, Irene René
Ing. Qco.	FARINATI, Luis E.
Ing. Qco.	FAGOTTI, Alfredo Daniel
Lic.	FERRAMONDO, Alberto Victorio
Ing.	ISMACH, Mario Miguel
Bqco.	LOCATI ATENCIO, Gustavo Adrián
Lic.	LANARI VILA, María Cecilia
Ing. Qco.	MATHIASSEN, Héctor Norberto
Lic.	MAGRINI, Roberto C.
Lic.	MARQUEZ, Guillermo Jorge
Ing.	MIRACCO, Jorge Luis
Ing. Qca.	NICOLINI, Silvia María
Lic.	NICO, Alberto Guillermo
Lic.	PETRIELLA, Claudio
Ing. Qco.	RAME, Marcelo
Lic.	TUBERT, Alfredo Héctor
Ing. Agr.	VAZQUEZ, Norma Iris
Ing. Qco.	VINCENT, Martín B.

CURSO DE TECNOLOGIA AEROESPACIAL

Título	Apellido y Nombres
Ing.	ALONSO, Roberto Jorge
Ing.	FERNANDEZ, José Alberto
Ing.	ORTIZ, Jorge Eduardo

PASO DIQUE de las PIEDRAS (Convenio CIC-MOP)

Título	Apellido y Nombres
Lic.	INTARTAGLIA, Claudia
Lic.	SALA, Silvia Estela

CURSO DE PERCEPCION REMOTA APLICADA AL ESTUDIO DE LOS RECURSOS NATURALES

Título	Apellido y Nombres
Lic.	AGUGLINO, Rubén Luis
Ing.	AYESA, Javier Alejandro
Prof.	BERNABE, María Angelica
Prof.	DINON, María Elena
Ing. Agr.	De La ARENA, Gustavo Casimiro
Lic.	GONZALEZ, Francisca Celia
Lic.	GUERRIERI, Juan José
Ing. Agr.	IVANOFF, Osvaldo Rodolfo
Ing.	LUCONI, Daniel Ernesto
Ing.	MARTINEZ, Alicia Beatríz
Prof.	PARRILLA, María del Carmen
Prof.	PIATTI, Leonardo Manuel
Ing. Agr.	SERAFINI, María C.
Prof.	VILLAR, María del Carmen

CURSO DE TECNOLOGIA AVANZADA DEL HORMIGON

Título	Apellido y Nombres
Ing.	COSTA, Luis Víctor
Ing.	DOLCE, Juan Antonio
Ing.	GIGENA, Ricardo Luis
Lic.	VISINTIN, Arnaldo
Ing.	ZAPPITELLI, Juan José

TEMAS AGROPECUARIOS

Título	Apellido y Nombres	Tema
Ing. Agr.	AGNUSDEI, Mónica Graciela	Selectividad de la dieta de vacunos en pastoreo sobre pastizales naturales de la depresión del Salado.
Ing. Agr.	ALMADA, Hugo Alberto	Bioecología de Senecio Burchelli D.C. (maleza del Sudeste Bonaerense).
Ing. Agr.	ASOREY, Patricia Virginia	Influencia de diferentes antibióticos en el crecimiento de varias especies de Rhizobium. Aplicación de los resultados con miras a incrementar el título bacterial.
Dr.	BERETTA, Alejandro Anibal	Efectos de la congelación sobre la morfología y fisiología del espermatozoide del carnero.
Ing. Agr.	BOTTA, Grisela Lidia	Enfermedades de cultivos en pampa húmeda.
Ing. Agr.	BRANDANINI, María Laura	Estudio de las malezas en cultivos hortícolas de la zona Platense.
Ing. Agr.	CANTISANO, Joaquín Emilio	Técnicas de implantación y manejo de pasturas.
Ing. Agr.	CATTANEO, Dardo Mario	Mejoramiento de cereales de verano.
Méd. Vet.	CIPOLLA, Ana Libertad	Sanidad animal: Parasitología.
Ing. Agr.	CASTRO, Ana María	Mejoramiento de cereales de invierno.
Ing.	DEYBE, Daniel	Administración rural.
Ing.	FORJAN, Horacio José	Evaluación de forrajeras perennes.
Ing. Agr.	FUSE, Cecilia Beatriz	Mejoramiento de cereales de invierno.
Ing. Agr.	GONZALEZ, Julio Horacio	Mejoramiento genético del maíz.
Ing. Agr.	GARCIA, Fernando Oscar	Fertilidad de suelos.
Ing. Agr.	IRAZABAL, Elsa Cristina	Tecnología de oleaginosas.
Ing.	LORENZO, Mirta Susana	Eficiencia alimentaria en diferentes grupos genéticos.
Méd. Vet.	MARTINO, Pablo Eduardo	Sanidad animal: Patología animal.

Título	Apellido y Nombres	Tema
Ing. Agr.	MASSOLO, Miriam Reneé	Biología del pulgón de los cereales.
Ing. Agr.	MENDIGUREN, Ricardo Alberto	Pasturas.
Ing. Agr.	MONTOYA, Néstor Rodolfo	Mejoramiento genético de alfalfa.
Méd. Vet.	MAGNASCO, Estéban José	Sanidad animal: Bacteriología.
Ing.	MARCENAC, Adrián Enrique	Manejo de cultivo de trigo.
Ing.	ORSINI, Nora Noemí	Mejoramiento de cereales de verano.
Ing. Agr.	POUILLER, Carlos Alberto	Nutrición y utilización de pasturas.
Ing.	ROSALES, Teresa Pilar	Mejoramiento genético del maíz.
Ing. Agr.	ROMAGOSA, Fernando Oscar	Mejoramiento genético de trigo.
Ing. Agr.	RABOTNIKOF, Celia Mónica	Investigación de la deficiencia de cobre en pasturas del area de General Villegas y su efecto sobre las ganancias de peso en novillos de engorde.
Ing. Agr.	ROTHBERG, Inés C.	Control biológico de malezas.
Ing. Agr.	RODRIGUEZ, Marisa Luz	Competencia de malezas en girasol.
Ing.	SAIZAR, Miguel Luis	Suplementación estival de novillos en pastores.
Ing. Agr.	STROLOGO, Armando Carlos	Mejoramiento genético de especies hortícolas y florícolas.
Ing. Agr.	SOSA, Carlos Alberto	Relevamiento de malezas en cultivos de cosecha fina.
Méd.	TORTONESE, Domingo Jorge	Capacidad reproductiva en diferentes grupos genéticos.
Ing. Agr.	VILLADA, Miguel Angel	Mejoramiento genético del lino.
Ing.	YAGUEDU, Cristina	Pasturas.
Ing. Agr.	ZAPATA, Raul L.	Fitopatología y mejoramiento de trigo.

CARRERAS

Hasta el 26 de marzo de 1981, se encontró vigente en el ámbito provincial el Régimen de Patrocinio a la actividad de la investigación científica y tecnológica y del personal de apoyo a la investigación y desarrollo, establecido por decreto 4079/75.

En esa fecha se sanciona la Ley 9688 de Carrera del Investigador Científico y Tecnológico, significando ello una transformación del Régimen de Patrocinio, en un sistema más amplio, que incluye, por ejemplo, aspectos de seguridad social y estabilidad no previstos anteriormente.

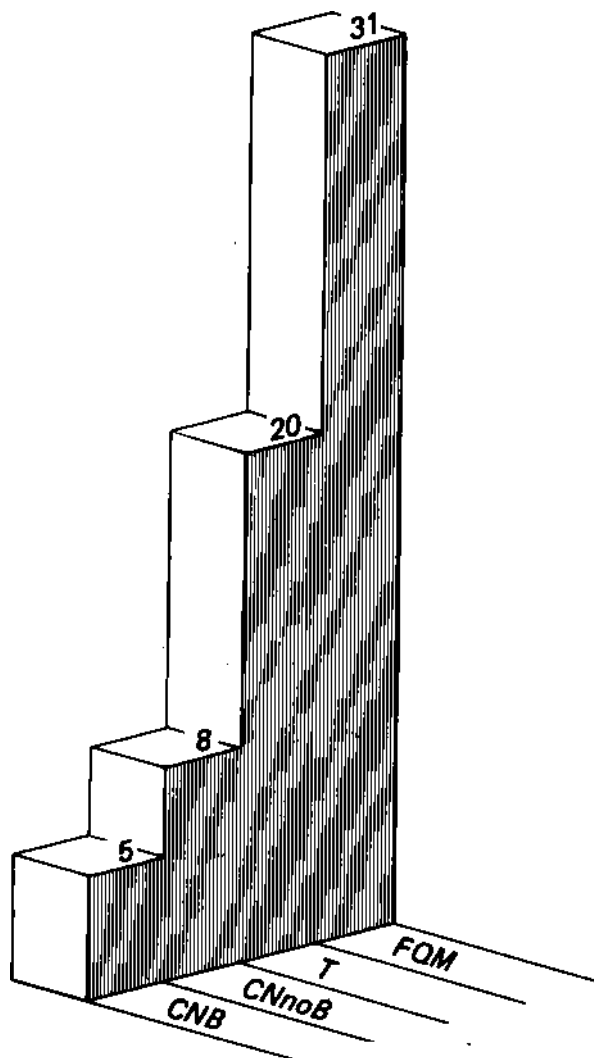
El objetivo perseguido por esta Ley es la incorporación al ámbito científico provincial, y el mantenimiento de investigadores científicos y tecnológicos con derechos y obligaciones claramente establecidos y con una remuneración acorde con la jerarquía de su labor, para permitirles una dedicación a la investigación compatible solamente con el ejercicio de la docencia.

Este sistema determina requisitos que permiten la gradual formación y el perfeccionamiento continuo de los cuadros de investigadores, a través de niveles de exigencias adecuados a los estadios de avance de la formación de cada investigador. Entre estos requisitos se cuenta la obligación que tienen quienes revistan en las categorías más elevadas, de dirigir a quienes se inician en la carrera, de modo de estimular la necesaria formación entre las sucesivas promociones.

Las tareas realizadas por los investigadores son evaluadas periódicamente, a través del juicio de sus pares, con el objeto de determinar el nivel alcanzado por las mismas, el que luego se reflejará en la calificación. Para ello, existen las Juntas encargadas de tal misión.

En cuanto al régimen para el personal de apoyo a la investigación, el mismo facilita la integración de cuadros profesionales y técnicos auxiliares inmediatos de quienes realizan en su carácter de investigadores tareas científicas y tecnológicas.

CARRERA DEL INVESTIGADOR CIENTIFICO Y TECNOLÓGICO



Referencias

- CNB: Ciencias Naturales Biológicas
- CNnoB: Ciencias Naturales no Biológicas
- T: Tecnología
- FQM: Físicquimicomatemáticas

CARRERA DEL INVESTIGADOR CIENTIFICO Y TECNOLÓGICO

Apellido y Nombres	Tema	Lugar de Trabajo
Dr. ALESSANDRINI, José Luis	Mecánica estadística de macromoléculas (polímeros) en solución.	Departamento de Física - Facultad de Ciencias Exactas UNLP.
Dr. ARRONDO, Oscar Guillermo	Estudio estratigráfico y paleontológico de las unidades carbónicas y pérmicas aflorantes en las Sierras Australes y zona interserrana de la Provincia de Buenos Aires.	División Paleobotánica Cátedra de Paleontología General Facultad de Ciencias Naturales y Museo - UNLP.
Dr. BAZAN, Julio César	Química, Fisicoquímica y Electroquímica.	Departamento de Ciencias Exactas - UNS.
Ing. BILONI, Heraldo	Investigaciones sobre Metalurgia.	LEMIT.
Ing. Agr. BOO, Roberto Miguel	Potencialidad de áreas de pasturas naturales en relación a "sitios" y análisis de la dieta de animales en condiciones de pastoreo.	Departamento de Ciencias Agrarias - UNS.
Dra. BRANDI, Elisalde Estela	Observaciones y estudio de estrellas anómalas, desde el punto de vista espectroscópico.	Observatorio Astronómico UNLP
Dra. CARACOCHE, María Cristina	Estudio sobre interacciones hiperfinas.	Departamento de Física - Facultad de Ciencias Exactas UNLP.
Dr. CORTELEZZI, César Rafael	Estudio sobre la ceniza volcánica caída en el N.O. de Buenos Aires en 1932.	División Geología - LEMIT.
Dra. CORDO, Cristina Alicia	Botánica. Micología. Hongos Fitopatógenos.	Cátedra de Fitopatología y Cerealicultura - Facultad de Agronomía - UNLP.
Dra. CHOPA, Alicia Beatriz	Estudio sobre síntesis y propiedades químicas de derivados orgánicos del grupo IV de elementos.	Laboratorio de Química Orgánica - Departamento de Ciencias Exactas - UNS.
Dr. DRISTAS, Jorge Anastacio	Génesis de las toscas del S.O. de la Provincia de Buenos Aires.	Departamento de Ciencias Naturales - UNS

Apellido y Nombres	Tema	Lugar de Trabajo
Dr. DISALVO, Edgardo Aníbal	Micelización de surfactantes iónicos y no iónicos en soluciones acuosas transferencia de materia en interfases lípido-agua.	Departamento de Biofísica - IMBICE.
Dr. DALEO, Gustavo Raúl	Química y Bioquímica Vegetal	Departamento de Biología Funcional - Facultad de Ciencias Exactas, Naturales y Biológicas - UNMdP.
Ing. DE VEDIA, Luis Alberto	Estudio de la generación y significación de defectos en uniones soldadas.	Departamento de Mecánica - Facultad de Ingeniería - UNMdP.
Dr. FRANCO, Juan Isidoro	Obtención de fuentes electroquímicas de energía de larga, mediana y corta duración.	CITEFA
Dr. GRAU, Oscar	Bioquímica y biología molecular.	Cátedra Química biológica II - Facultad de Ciencias Exactas UNLP
Dr. GRASSI, Reynaldo Ludovico	Estudio de sustancias complejantes con grupos fosfóricos como extractantes de elementos menores en suelo.	Cátedra de Química General e Inorgánica-Departamento de Ciencias Exactas UNS.
Dr. GOMEZ DUMM, César Leonardo Alberto	Estudio de los mecanismos celulares de secreción interna, a nivel ultraestructural.	Instituto de Embriología, Biología e Histología-Facultad de Ciencias Médicas-UNLP.
Dr. GAMBOA SARAVI, Ricardo Enrique	Física teórica, partículas elementales y en especial "Teoría de Campos".	Departamento de Física-Facultad de Ciencias Exactas-UNLP.
Ing. GIUDICE, Carlos Alberto	Tecnología de Pinturas.	CIDEPINT
Dr. GALLEGO LLUESMA, Eusebio	Espectroscopía óptica con énfasis en las propiedades de polarización.	Centro de Investigaciones Ópticas-La Plata
Dr. HERNANDEZ, Rodolfo Eduardo	Mecanismo de síntesis y secreción en el islote de Langerhans	Cátedra de Fisiología con Biofísica. Instituto de Fisiología-Facultad de Ciencias Médicas-UNLP

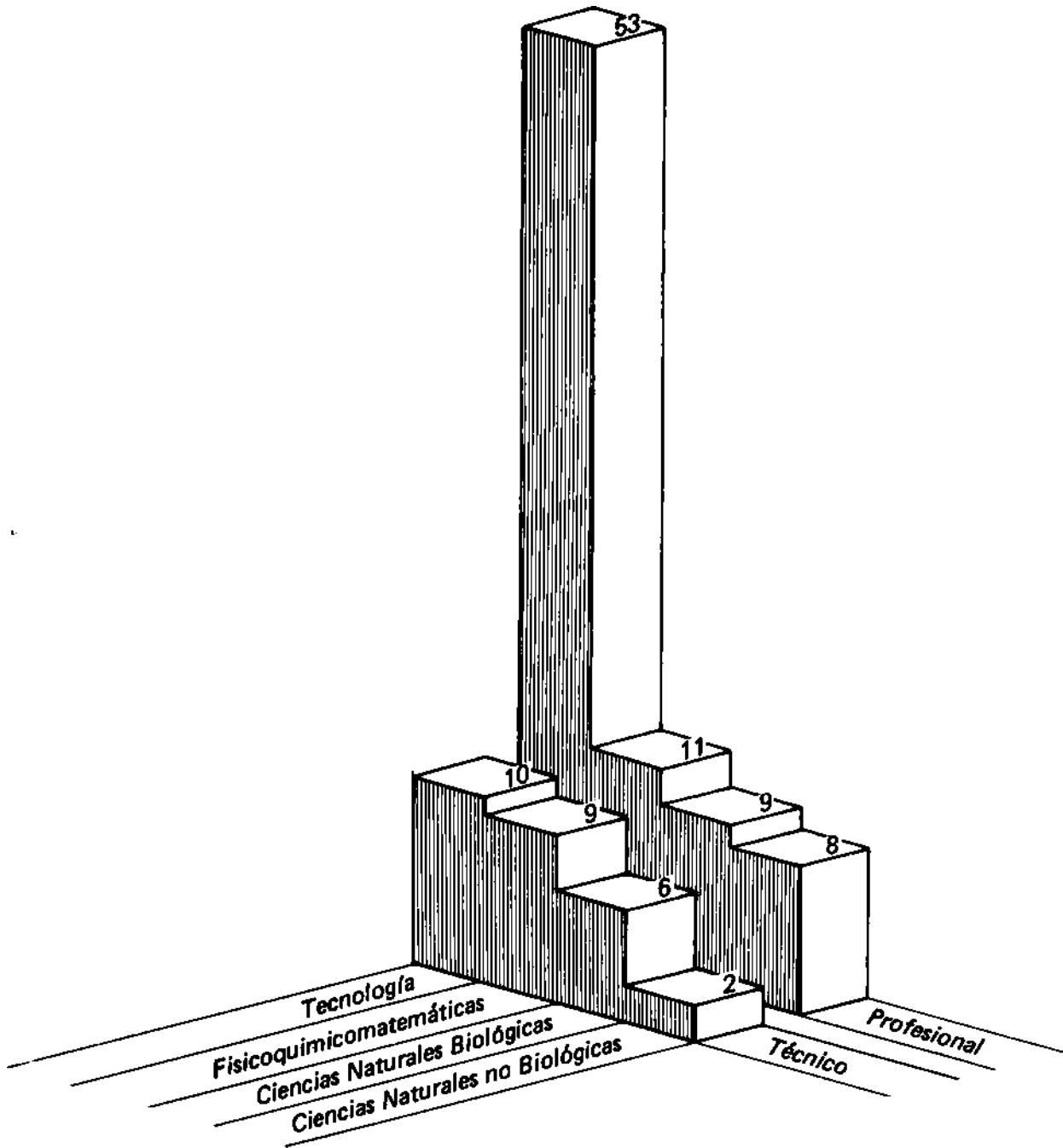
Apellido y Nombres	Tema	Lugar de Trabajo
Dr. ITURRIZA, Fermín Carlos	Histología, Endocrinología y Neuroendocrinología.	Cátedra "B" de Histología y Embriología-Centro de Estudios Endócrinos-Facultad de Ciencias Médicas-UNLP
Ing. Agr. IRAZOQUI, Héctor	Factores que determinan la mortalidad neonatal en corderos Corriedale provenientes de majadas servidas en otoño.	Cátedra de Ovinotecnia-Departamento de Ciencias Agrarias UNS
Dra. JUBERT, Alicia Haydée	Espectroscopía. Química de bajas temperaturas.	Cátedra de Química Inorgánica-Facultad de Ciencias Exactas-UNLP
Dr. MARTINEZ, Jorge Alberto	Estudio de interacciones hiperfinas mediante la técnica de correlaciones angulares y efecto Mössbauer.	Departamento de Física-Facultad de Ciencias Exactas-UNLP.
Dra. MALARODA, Stella Maris	Estudios sobre clasificación espectroscópica de cúmulos australes e investigaciones sobre estrellas peculiares de campo y pertenecientes a cúmulos.	Departamento de Astrofísica II - Observatorio Astronómico UNLP.
Dra. MASSOLO, Claudia Patricia	Propiedades de sólidos y líquidos, y parámetros nucleares.	Departamento de Física - Facultad de Ciencias Exactas UNLP.
Dr. MARSCHOFF, Carlos Miguel	Corrosión, electrometalurgia y electroquímica.	INIFTA.
Dr. MARONNA, Ricardo Antonio	Estadística matemática. Inferencia robusta.	Departamento de Matemática - Facultad de Ciencias Exactas UNLP.
Ing. MAYER, Carlos Enrique	Conversión electroquímica de energía y corrosión.	Laboratorio de Electroquímica - Departamento de Ciencias Exactas - UNS.
Dra. METTLER, Norma Evangelina	Enfermedades endémicas y/o epidémicas a posible etiología virósica, de la Provincia de Buenos Aires.	Laboratorio de Virología - Departamento de Ciencias Biológicas - Facultad de Ciencias Veterinarias - UNCPBA.

Apellido y Nombres	Tema	Lugar de Trabajo
Dra. NATALE, Ibis Marga	Arcillas: preparación con diferentes cationes, determinación de superficie específica y propiedades físicas y químicas.	Departamento de Ciencias Agrarias - UNS.
Dra. NIEMELA, Virpi Sinikka	Espectroscopía en estrellas de alta temperatura (Astrofísica).	Instituto de Astronomía y Física del Espacio e Instituto Argentino de Radioastronomía.
Dr. PASQUEVICH, Alberto Felipe	Interacción entre impurezas en metales. Daño por radicación en sólidos cristalinos. Interacción entre defectos e impurezas en metales. Oxidación interna de metales.	Laboratorio de Espectroscopía Nuclear e Interacciones Hiperfinas - Departamento de Física Facultad de Ciencias Exactas UNLP.
Dra. PELTIER, Stella Maris	Estudios sobre teorías auto-consistentes de la materia condensada, método de Hartree-Fock en materia nuclear, y modelos exactamente solubles y superconductividad nuclear.	Departamento de Física Facultad de Ciencias Exactas UNLP.
Dr. POLLERO, Ricardo José	Bioquímica de organismos acuáticos de nuestro medio, especialmente moluscos y placton marino.	Cátedra de Bioquímica - Facultad de Ciencias Médicas UNLP
Dr. PONT LEZICA, Rafael Fernando	Glicoproteínas en plantas.	Instituto de Investigaciones Biológicas - UNMdP.
Dr. RABASSA, Jorge Oscar	Geología, Geomorfología y Geología del Cuaternario.	Cátedras de Geomorfología y Geología del Cuaternario - Facultad de Ciencias Naturales y Museo - UNLP
Dra. RESNIK, Silvia Liliana	Ciencia y Tecnología de Alimentos. Estabilidad de Alimentos.	Departamento de Industria - Facultad de Ciencias Exactas UBA.
Dr. RIVERO, Blas Eduardo	Estructuras de macromoléculas de interés biológico.	Laboratorio de Rayos X - Departamento de Física - Facultad de Ciencias Exactas UNLP.
Dra. RIGOTTI, Graciela Ester	Física del estado sólido. Cristalografía, pequeñas estructuras.	Departamento de Física - Facultad de Ciencias Exactas UNLP.

Apellido y Nombres	Tema	Lugar de Trabajo
Dr. RODRIGUEZ, Carlos Osvaldo	Estado sólido. Semi-conductores.	Laboratorio de Física Teórica Departamento de Física - Facultad de Ciencias Exactas UNLP.
Dr. SALIBIAN, Alfredo	Estudios sobre fisiología de la osmoregulación de algunos anfibios de la Provincia de Buenos Aires.	Instituto de Biología de la Reproducción y Desarrollo Embrionario - UNLZ.
Dr. SANTAMARIA, Raúl Manuel	Mecanismo de la formación de agregados en suelos.	Departamento de Ciencias Agrarias - UNS.
Dr. SCALISE, Osvaldo Héctor	Propiedades termodinámicas de mezclas en equilibrio.	Departamento de Física - Facultad de Ciencias Exactas UNLP.
Dr. SCHNACK, Enrique Jorge	Sedimentología de costas.	Centro de Geología de Costas Mar del Plata.
Dr. SCHMIDT, Jorge Abel	Estudio de interfases en las que intervienen electrolitos sólidos.	Cátedra de Fisicoquímica - Departamento de Ciencias Exactas - UNS.
Dr. SCHAPOSNIK, Fidel Arturo	Estudio en el campo de la física teórica.	Departamento de Física - Facultad de Ciencias Exactas UNLP.
Dr. SORARRAIN, Oscar Manuel	Estudio sobre Mecánica Cuántica Molecular.	Departamento de Física Facultad de Ciencias Exactas UNLP.
Dr. SOLOMIN, Jorge Eduardo	Matemática. Funciones de varias variables complejas.	Departamento de Matemática Facultad de Ciencias Exactas UNLP.
Dr. TEDESCO, Pascual Héctor	Equilibrio de reacciones en solución.	Cátedra de Introducción a la Química - Facultad de Ciencias Exactas - UNLP.
Dr. TOCHO, Jorge Omar	Estudios teóricos y experimentales en láseres gaseosos, principalmente los de excitación pulsada.	Centro de Investigaciones Ópticas.

Apellido y Nombres	Tema	Lugar de Trabajo
Dr. TONNI, Eduardo Pedro	Los vertebrados de la formación Luján y de otras unidades referibles de la Provincia de Buenos Aires. Aspectos paleoambientales y paleobiogeográficos relacionados.	División Paleontología de Vertebrados - Facultad de Ciencias Naturales y Museo - UNLP.
Dr. VEGA, Félix Víctor	Estudios sobre mecanismo de la acción hormonal.	Cátedra de Fisiología Animal UNMdP.
Dra. ZALBA, Patricia Eugenia	Clasificación Geológica, Genética y Tecnología de los Yacimientos de Arcillas de la Provincia de Buenos Aires.	CETMIC.
Dr. ZERBINO, Jorge Omar	Fisicoquímica y Electroquímica.	INIFTA.
Dr. ZINCZUK, Juan	Estudio sobre reacciones orgánicas.	División Química Orgánica Superior - Facultad de Ciencias Exactas - UNLP.

CARRERA DEL PERSONAL DE APOYO A LA INVESTIGACION Y DESARROLLO
Profesional y Técnico



CARRERA DEL PERSONAL DE APOYO A LA INVESTIGACION Y DESARROLLO (Profesional)

Apellido y Nombres	Tema	Lugar de Trabajo
Lic. ALMARAZ, Laura Betriz	Conducción e interpretación de ensayos de resistencia a pulgón verde con discriminación de mecanismos para selección de material para planes de cruzamientos de trigo y otros cereales.	Cátedra de Cerealicultura - Departamento Producción Vegetal - Facultad de Agronomía UNLP.
Lic. ALLENDE, Santos Alfredo	Técnicas de fundición de precisión.	Area Metalúrgia - LEMIT.
Lic. ALVAREZ, Jorge Rubén	Estudios geomorfológicos e hidrológicos en la región de Mar Chiquita, Provincia de Buenos Aires.	Centro de Geología de Costas.
Ing. APRO, Nicolás Jorge	Colaborar en la organización del área de investigación, ciencia y tecnología del Instituto Superior Experimental de Tecnología de Alimentos, de Nueve de Julio.	Instituto Superior Experimental de Tecnología de Alimentos - Ministerio de Educación.
Lic. AVANZATI, Beatriz	Cultivos celulares y cultivos microbianos. Desarrollo de métodos de activación metabólica de compuestos químicos por medio de microsomas de hígados.	IMBICE.
Ing. BAZALAR VIDAL, Pedro Adolfo	Evaluación de sistemas de alumbrado y luminancia.	Area acústica y Luminotecnia LEMIT.
Ing. BATIC, Oscar Rafael	Estudios de la durabilidad de los hormigones simples y armados a la acción de los agentes agresivos y deletereos.	LEMIT.
Ing. BASALDELLA, Elena Isabel	Obtención de materiales zeolíticos de interés industrial.	CINDECA - UNLP.
Lic. BARO, Nora Irene	Cultivos celulares, producción de Virus Junín, marcación con trazadores radioactivos, purificación de los viriones titulación de los mismos y obtención de fracciones subvirales.	Laboratorio de la Cátedra de Química Biológica II - Facultad de Ciencias Exactas UNLP.

Apellido y Nombres	Tema	Lugar de Trabajo
Ing. BEROQUI, Mario César	Estudios dinámicos y de control automático en sistemas de potencia.	Laboratorio de Control Automático - Departamento de Ingeniería Química - Facultad de Ingeniería - UNLP.
Lic. BIDART, Susana Mabel	Técnicas de estudio de minerales primarios y secundarios. Propiedades de suelos en cuanto a su composición mineralógica.	Instituto de Edafología UNS.
Ing. BOCANEGRA, Emilia María	Colaborar en la investigación hidrogeológica-hidroológica en la albufera Mar Chiquita y zonas adyacentes.	Centro de Geología de Costas.
Prof. CABEZA MECKERT Patricia Mildred	Estudio sobre Mal de Chagas.	Cátedra de Patología II - Facultad de Ciencias Médicas UNLP.
Ing. Ag. CARRANZA, Marcelo Ricardo	Patógenos de granos de cereales y gramíneas.	Cátedra de Fitopatología - Facultad de Agronomía - UNLP.
Ing. Ag. CARLOS, Luis Alberto	Estudio sobre mejoramiento de la resistencia genética de la nueva variedad de alfalfa, a nematodos del tallo y al pulgón.	Chacra Experimental del Ministerio de Asuntos Agrarios - Belllocq.
Lic. CASTELLS, Reynaldo César	Estudios básicos en Cromatografía Gaseosa.	CIDEPINT.
Lic. CANULLO, José Carlos	Puesta en marcha de técnicas de fabricación de electrodos de gran superficie que son de utilidad en procesos electrocatalíticos y en dispositivos de conversión de energía.	División Electroquímica INIFTA.
Lic. CERBINI, José María Vicente C.	Recopilación de datos en plantas sobre rendimiento de fileteado manual y mecánico. Adaptación de costos de equipos de frío de diferente fabricación. Cálculo de equipos de frío para plantas de congelado de pescado. Actualización del fichero de datos de costos de producción.	CITEP – INTI.

Apellido y Nombres	Tema	Lugar de Trabajo
Ing. Ag. CIOCHINI, Raymundo Gabriel	Programa Arboles Forestales.	Instituto de Botánica Agrícola INTA - CASTELAR.
Lic. CHAMBO, Jorge Guillermo	Estudios sobre la reactividad linfocitaria antimiocardio en la enfermedad de chagas humano y en la infección experimental con tripanosoma Cruzi; Investigación de la función macrofágica en la Enfermedad de Chagas humano e Investigación de la función macrofágica en la infección crónica del ratón con tripanosoma cruzi.	Departamento Patología - Facultad de Ciencias Médicas UNLP.
Ing. Ag. DEAN, Manuel Edmundo	Estudio sobre calidad de trigos candeales y su relación con el comportamiento fabril de los granos.	Chacra Experimental del Ministerio de Asuntos Agrarios - Barrrow.
Lic. De La LASTRA, Carlos Roberto	Estudio en acústica - Mediciones Acústicas.	Laboratorio de Acústica y Luminotecnia - LEMIT.
Cal. Cien. DIAZ, Francisco Javier	Estudio y desarrollo de algoritmos de detección y construcción de grafos planos. Su aplicación en el diseño de máscaras de circuitos integrados y al conexionado de componentes en circuitos impresos.	Centro de Técnicas Analógico Digitales Facultad de Ingeniería - UNLP.
Ing. DI SARLI, Alejandro Ramón	Estudio electroquímico aplicado a problemas de corrosión y anticorrosión.	CIDEPINT.
Ing. DUARTE, Marta María Elena	Búsqueda de nuevos catalizadores. Búsqueda de nuevos materiales estructurales para la construcción de electrodos. Diseño de celdas de combustibles.	Laboratorio de Ingeniería Electroquímica - Departamento de Ciencias Exactas - UNS.
Lic. ETCHEVERRY, Susana Beatriz	Estudio de sistema y modelos inorgánicos de interés biológico.	Cátedra de Química Inorgánica - Facultad de Ciencias Exactas UNLP.

Apellido y Nombres	Tema	Lugar de Trabajo
Lic. FASANO, Silvia Elena	Teoría de perturbaciones aplicadas a malezas binarias de sustancias polares polarizables.	Grupo de Mecánica Estadística Departamento de Física - Facultad de Ciencias Exactas UNLP.
Ing. Agr. FAVORETTI, Carlos Horacio	Obtención de nuevos cultivos de trigo candeal (<i>Triticum durum</i>) y de trigo pan (<i>Triticum aestivum</i>).	Chacra Experimental de Barrow - Subsecretaría de Asuntos Agrarios.
Dr. FELIZ, Mario Rubén	Estudios sobre cinética química.	INIFTA.
Lic. FERNANDEZ, Celina Ana	Estudio palinológico de los sedimentos del Cuaternario de la Provincia de Buenos Aires y análisis bioestratigráfico, paleoecológico y paleo fitogeográfico de las asociaciones polímicas.	Laboratorio de Palinología Departamento de Ciencias Biológicas - Facultad de Ciencias Exactas y Naturales - UBA.
Lic. FERNANDEZ, Raúl Roberto	Geología de Yacimientos Minerales (Metalíferos y No Metalíferos).	Cátedra de Geología de Yacimientos - Facultad de Ciencias Naturales y Museo - UNLP.
Ing. Agr. FERNANDEZ, Clara Clotilde P.	Bioquímica de fructosanos.	Instituto de Investigaciones Biológicas - UNMdP.
Lic. FOSSATI, Carlos Alberto	Estudios sobre propiedades fisicoquímicas y biológicas de anticuerpos coprecipitantes.	Cátedra de Inmunología - Facultad de Farmacia y Bioquímica - UBA.
Lic. GAINZA, Jaime Ariel	Calorimetría de la hidratación de ligantes hidráulicos cerámicos. Reología en pastas y barbotinas cerámicas.	CETMIC.
Prof. GARCIA, María Elisa	Mecanismo de acción del efecto de diversos esteroides sobre la secreción de hormonas pancreáticas. Esteroides sexuales; Relación entre cambios de la secreción de insulina y metabolismo de los islotes de Langerhans. Cronología celular del páncreas fetal de ratas.	Cátedra de Fisiología con Biofísica - CENEXA - Facultad de Ciencias Médicas - UNLP.

Apellido y Nombres	Tema	Lugar de Trabajo
Ing. Agr. GENTILI, Susana Marta	Obtención de germoplasma y conservación genética de especies vegetales como maíz y otros cultivos.	EERA - PERGAMINO.
Cal. Cien. GINESTET, Griselda	Diseño de sistemas operativos y mantenimiento de Software.	Departamento de Fotometría, Estructura Galáctica y Espectroscopía Estelar - Observatorio Astronómico - UNLP.
Dr. GONZALEZ, Pedro Horacio	Compromiso Leucocitario (Monocitos y Polimorfonucleares) en la infección humana y experimental con Virus Junín.	Cátedra de Patología II- Facultad de Ciencias Médicas. UNS.
Ing. GONZALEZ, Juan Carlos	Instalación y puesta en marcha de los equipos fundamentales en el área de Soldadura.	LEMIT.
Ing. Agr. GONZALEZ, Ana L.	Técnicas de cultivo del girasol y estudio de su rendimiento.	Chacra Experimental del M. A.A.-Miramar.
Lic. GOMEZ, Carlos Humberto	Registro y medición de espectro rotacionales puros de moléculas, y puesta a punto de programas para interpretación de espectros, asignación de líneas y cálculo de distorsión centrífuga.	Instituto de Mecánica Aplicada - Base Naval Puerto Belgrano.
Lic. GIAGANTE, Nelda Néli-da	Investigaciones en química orgánica.	IMBICE.
Ing. GROSSI, Ricardo Oscar	Análisis de sistemas vibrantes.	Laboratorio de Espectroscopía Molecular-Departamento de Física-Facultad de Ciencias Exactas-UNLP.
Prof. HORGAN, César	Transferencia de embriones en mamíferos orientados al desarrollo de nuevos métodos del mejoramiento del grano.	Laboratorio de Química Orgánica-Departamento de Ciencias Exactas-UNS.

Apellido y Nombres	Tema	Lugar de Trabajo
Méd. Vet. ISLAS, Sergio Luis	Estudio de virus y agentes relacionados como causales de enfermedades endémicas y/o epidémicas en medios rurales.	Laboratorio de Investigaciones Biológicas-Cátedra de Virología-Facultad de Ciencias Veterinarias-UNCPBA.
Méd. Vét. IOVANNITTI, Cristina Adela	Búsqueda de hongos queratófilos en tierra de la zona de La Plata.	Cátedra de Microbiología y Parasitología-Facultad de Ciencias Médicas-UNLP.
Ing. Agr. IRIGOYEN, Jorge Horacio	Control de las malezas acuáticas de los canales de desagüe y riego de la zona CORFO-Río Colorado.	Laboratorio de Fisiología y Ecología Vegetal-Departamento Ciencias Agrarias-UNS.
Méd. Vet. LAGRECA, Liliana Amelia	Estudios sobre la composición corporal del cerdo en función de diferentes regímenes alimenticios.	Instituto de Zootecnia de Santa Catalina-Facultad de Ciencias Veterinarias-UNLP.
Lic. LIBERMAN, Elsa Beatriz	Apoyo Matemático y Computacional.	Instituto de Hidráulica Guillermo CESPEDES-Facultad de Ingeniería-UNLP.
Lic. LUNA, Georgina Cécilia	Llevar a cabo el mantenimiento y desarrollo de Microsporidios de cepas autóctonas e introducidas, para el desarrollo experimental de ensayos de control biológico de Acrididos	Facultad de Ciencias Naturales y Museo - UNLP.
Dra. MAIER RUTENBERG, Irene Ana	Velocidad de repasivación crítica en un material tensionado.	División Corrosión - Departamento de Materiales - CNEA.
Méd. Vet. MAROTTA, Eduardo Guillermo	Alimentos no tradicionales en la producción porcina.	Instituto de Zootecnia de Santa Catalina - Facultad de Ciencias Veterinarias - UNLP.
Ing. MARTINEZ, Norberto Horacio	Tecnología de hormigones no tradicionales.	Laboratorio de Electrónica Departamento de Física Facultad de Ciencias Exactas UNLP.
Lic. MARTINEZ, Omar Raúl	Geología superficial de los terrenos cuaternarios y su relación con los recursos hídricos en zonas de importancia para la Provincia de Buenos Aires.	Cátedra de Geomorfología Facultad de Ciencias Naturales y Museo - UNLP.

Apellido y Nombres	Tema	Lugar de Trabajo
Lic. MORGENFELD, Julio Isidoro	Soldadura de aceros inoxidables de interés para la industria convencional y nuclear.	Departamento de Materiales LEMIT y Centro Atómico Constituyentes.
Lic. MOREL, Eduardo Manuel	Campo y gabinete sobre Estratigrafía y Paleontología de unidades Carbónicas y Pérmicas aflorantes en las Sierras Australes de la Provincia de Buenos Aires.	Cátedra de Paleontología General - División Paleobotánica Facultad de Ciencias Naturales y Museo - UNLP.
Lic. MOSCA, Susana Marfa	Estudio de medicina cardiovascular.	Cátedra de Fisiología con Biofísica - Facultad de Ciencias Médicas - UNLP.
Ing. MENDEZ, Antonio Miguel	Investigaciones sobre acústica arquitectura y luminotecnia.	LEMIT.
Cal. Cien. MOSTACCIO, Catalina Alba	Colaboración en las tareas de procesamiento de datos.	Laboratorio de Física Nuclear Teórica - Departamento de Física - Facultad de Ciencias Exactas - UNLP.
Lic. OVIEDO, Marfa Cristina Z.	Análisis de superficies.	Departamento de Materiales Gerencia de Desarrollo - CNEA.
Méd. Vet. PETRUCCELLI, Miguel Angel.	Patología de Aves y Pilíferos.	Instituto de Patología - Servicio de Patología de Aves y Pilíferos - Facultad de Ciencias Veterinarias - UNLP.
Lic. PERISSINOTTI, Luis José	Pilas en estado Sólido.	CITEFA.
Ing. Agr. PEREYRAS, Nicolás Luís	Mejoramiento del girasol y polinización de alfalfares.	Chacra Experimental del M.A. A. - Bellocq.
Ing. PEREZ IPIÑA, Juan Elías	Análisis experimental de tensiones dentro del área Fractomecánica y Soldadura.	LEMIT.
Dr. PIATTI, Roberto Celestino V.	Electroquímica-Estudios sobre cinética química.	INIFTA.
Ing. POMBO, José Luís	Estudio sobre dinámica de sistemas mecánicos y sobre instrumentación electrónica.	Instituto de Mecánica Aplicada - Base Naval Puerto Belgrano.

Apellido y Nombres	Tema	Lugar de Trabajo
Dr. PODHAJECER, Osvaldo Luis	Desarrollo de técnicas para el diagnóstico precoz y seguimiento del cáncer de mama.	Policlínico Mariano R. Castex.
Lic. QUINIENOS, Zunilda María	Observaciones radioastronómicas.	Instituto Argentino de Radioastronomía.
Lic. ROJO, Adolfo	Recursos Hídricos en el área periserrana de Balcarce y Estudios Geohidrológicos del área de Mar del Plata.	Cátedra de Hidrogeología - Facultad de Ciencias Naturales y Museo - UNLP.
Lic. RONCO, Marta Guillermina	Técnicas y métodos de Ecofisiología vegetal.	Instituto de Fisiología Vegetal Facultad de Agronomía y Facultad de Ciencias Naturales UNLP.
Lic. RUSSO, Ana Josefa	Bioquímica, Química Biológica y metabolismo celular.	Cátedra de Química Biológica General - UNS.
Ing. SAENZ, Carlos Alberto	Métodos de inundación de yacimientos con surfactantes y polímeros.	Departamento de Ingeniería Química - Facultad de Ingeniería - UNLP.
Ing. SEMINO, Carlos José	Estudios sobre corrosión de metales.	Departamento de Materiales CNEA.
Ing. Agr. SCHELOTTO, Ricardo	Estudios técnicos sobre los aspectos culturales de las especies que el productor de la zona S.E. de la Provincia de Buenos Aires, siembra en su campo.	Chacra Experimental del M.A. A. - Miramar.
Ing. TAVANI, Eduardo Luis	Planificar y montar el laboratorio y planta piloto de minerales.	Centro de Tecnología de Recursos Minerales y Cerámica CETMIC.
Lic. TOURNIER, Horacio Alfio	Perfusión de hígado de rata, para el estudio del metabolismo de lípidos.	Cátedra de Farmacología y Bioquímica - Facultad de Ciencias Médicas - UNLP.
Dr. TOMBESI, Osvaldo Luis	Síntesis sobre acilaciones de compuestos aromáticos. Estudio de compuestos de naturaleza esteróidica en plantas.	Departamento de Ciencias Exactas - UNS.

Apellido y Nombres	Tema	Lugar de Trabajo
Ing. TRAVERSA, Luis Pascual	Tecnología de hormigones no tradicionales.	Area Tecnología del Hormigón LEMIT.
Ing. VALENT, Roberto Eduardo	Desarrollo de láseres aplicados a la tecnología metalúrgica y a estudios de fluorescencia.	Facultad de Ciencias Exactas UNCPBS.
Ing. VIOLINI, Daniel	Reología de hormigones.	Laboratorio de Estructuras y Tecnología - Departamento de Construcciones - Facultad de Ingeniería - UNLP.
Lic. WOYSKOVSKY, Natalio Marcos.	Microbiología e inmunología.	Cátedra de Microbiología y Parasitología - Facultad de Ciencias Médicas - UNLP.

CARRERA DEL PERSONAL DE APOYO A LA INVESTIGACION Y DESARROLLO (Técnico)

Apellido y Nombres	Lugar de Trabajo
ANDREASEN, Gustavo Alfredo	Instituto de Investigaciones Físicoquímicas, Teóricas y Aplicadas (INIFTA) - La Plata.
ALDAYTURRIAGA, Daniel Santiago	Centro de Investigaciones Geológicas - Facultad de Ciencias Naturales y Museo - UNLP.
BERDUN, Alberto Daniel	Cátedra de Bioquímica - Instituto de Fisiología Facultad de Ciencias Médicas - UNLP.
BROCCHI, Gabriel Néstor	Instituto de Fisiología Vegetal - Facultad de Agronomía - UNLP.
CARINO, Mónica Herminia	Centro de Estudios Endócrinos - Cátedra "B" Histología y Embriología - Facultad de Ciencias Médicas - UNLP.
DE BASTIANI, Oscar	Facultad de Ciencias Exactas - UNCPBA.
FERNANDEZ, Eudisia	Instituto de Investigaciones Físicoquímicas. Teóricas y Aplicadas (INIFTA) - La Plata.
FARQUETE, Mónica Cristina	Cátedra de Bioquímica - Facultad de Ciencias Médicas - UNLP.
FLOSI, Pedro Mario	Laboratorio de Entrenamiento Multidisciplinario para la Investigación Tecnológica (LEMIT) La Plata.
GALEANO, Ana María	Cátedra de Fisiología con Biofísica (CENEXA) Facultad de Ciencias Médicas - UNLP.
GORDILLO, Silvia Ethel	Laboratorio de Computación y Análisis Numérico - Departamento de Física - Facultad de Ciencias Exactas - UNLP.
HERNANDEZ, Marcelo	Centro de Tecnología de Recursos Minerales y Cerámica (CETMIC) - Gonnet.
LOPEZ RUF, Monica Liliána	Cátedra de Ecología de Poblaciones - Facultad de Ciencias Naturales y Museo - UNLP.
LAMACCHIA, Juan Carlos	Laboratorio del Área Física de Metales - Departamento de Física - Facultad de Ciencias Exactas - UNCPBA

Apellido y Nombres**Lugar de Trabajo**

MARTIRE, Daniel Alberto

Laboratorio de Sedimentología - IMPSEG - Facultad de Ciencias Naturales y Museo - UNLP.

PARDINI, Oscar Ricardo

Instituto de Investigaciones Fisicoquímicas, Teóricas y Aplicadas (INIFTA) - La Plata.

PIASTRELLINI, Marta Angélica

Instituto de Investigaciones Biológicas - UNMDP.

PRESTA, Mario Alberto

Instituto de Investigaciones Fisicoquímicas, Teóricas y Aplicadas (INIFTA) - La Plata.

RIVAS, Nahir Susana

Cátedra de Embriología e Histología - Facultad de Ciencias Médicas - UNLP.

RODRIGUEZ, Norma Liliana

Laboratorio de Virología - Facultad de Ciencias Veterinarias - UNCPBA.

SARAVIA, Catalina Julia

Instituto Fitotécnico Santa Catalina - Facultad de Agronomía - UNLP.

SOTA, Jorge Daniel

Laboratorio de Entrenamiento Multidisciplinario para la Investigación Tecnológica (LEMIT) La Plata.

SPINEDI, Horacio Alberto

Instituto de Botánica "Spegazzini" - La Plata.

SPALLETTA, Catalina Columba

Servicio de Patología - Hospital Mariano Castex Buenos Aires.

TARTAGLIONE, Carmen Mabel

Instituto de Biología de la Reproducción y Desarrollo Embrionario - UNLZ.

TIGNANELLI, Horacio Luis

Departamento de Fotometría - Observatorio Astronómico - UNLP.

TURNE, Daniel Enrique

Cátedra de Química Inorgánica - Facultad de Ciencias Exactas - UNLP.

IV. extensión de la ciencia y la tecnología

Intimamente relacionada con la tarea de formación descrita precedentemente, la labor de extensión de la Ciencia y de la Tecnología, referida específicamente a la realización de reuniones, conferencias y cursos, también ha recibido durante el ejercicio 1981 una significativa prioridad por parte de la CIC.

Los cursos y reuniones, que se llevaron a cabo durante el año en distintos lugares de la Provincia, tuvieron diversos objetivos, conducentes todos ellos al mejoramiento e integración de la Comunidad Científica. Así pueden citarse los propósitos de elevar el nivel de conocimientos en disciplinas de interés, reunir y facilitar el contacto entre especialistas, actualizar los métodos de enseñanza de las ciencias, interesar e iniciar en la investigación a jóvenes graduados universitarios, etc.

El detalle de las reuniones y los cursos llevados a cabo incluye, durante 1981, los siguientes:

REUNIONES CIENTIFICAS 1981

- II Reunión sobre Malezas subacuáticas en canales de desagüe de CORFO - Pedro Luro, 26 y 27 de Febrero.
- Reunión sobre Solidificación, soldadura y fundición. La Plata, 8 al 10 de Abril.
- V Reuniones Científicas Informativas. La Plata, 4 al 6 de Junio de 1981.
- Primeras Jornadas CIC-LEMIT sobre Tecnología del Hormigón. "Hormigones para construcciones nucleares. Olavarria 1 al 3 de Noviembre.
- VIII Congreso Argentino de Producción Animal. Bahía Blanca 8 al 12 de Noviembre.
- Reunión sobre Panorama del Etanol. La Plata, 10 de Diciembre.

SEMINARIOS 1981

- Geomorfología Cuantitativa. Mar del Plata, 16 al 20 de Marzo.

- Luminotecnia "Alumbrado de rutas pavimentadas". La Plata, 5 al 7 de Agosto.
- Metodos de diagnóstico para fertilizantes nitrogenados - interpretación, 9 de Julio, Setiembre.

CURSOS 1891

- Difractometría de Rayos X. La Plata (CETMIC), Abril/Mayo.
- Corrosión y protección de metales. Olavarría, Abril/Julio.
- Control de calidad de cueros e insumos de curtiembre. La Plata 4 al 8 de Mayo.
- Paleoclimatología. Bahía Blanca, 18 de Mayo al 16 de Junio.
- Física del Láser. La Plata, Abril.
- Desarrollo Paleogeográfico y Paleobiográfico de la región atlántica, Bahía Blanca, 15 de Junio al 3 de Julio.
- Efluentes de Curtiembre, Buenos Aires 22 al 26 de Junio.
- Inmunología e Inmunología Química. Bahía Blanca, 15 al 29 de Junio.
- Aplicaciones Tecnológicas de la Óptica y del Láser. La Plata, 29 de Junio al 10 de Julio.
- Propiedades Ópticas de los materiales. La Plata, 15 de Julio al 14 de Agosto.
- Corrosión y protección por medio de pinturas y revestimientos. La Plata, 3 al 25 de Agosto.
- Técnicas experimentales y superficie de respuesta. La Plata, 18 de Agosto al 11 de Septiembre.
- Termodinámica del Estado Sólido. La Plata (CINDECA), Julio a Septiembre.
- Tecnología del Cuero. La Plata (CITEC), 5 al 16 de Octubre.

- Espectroscopía Vibracional. La Plata, 19 al 24 de Octubre.
- Nutrición Vegetal. La Plata, 5 al 17 de Octubre.
- Ciencia de los materiales. La Plata (CINDECA) Setiembre a Noviembre.

CURSOS DE POSTGRADO

- Tecnología de Alimentos.
- Gestión Tecnológica en la Empresa Moderna.
- Tecnología Avanzada del Hormigón.
- Percepción Remota aplicada al estudio de los Recursos Naturales.

PROGRAMA DE ACTUALIZACION DE LA ENSEÑANZA DE LAS CIENCIAS A NIVEL MEDIO

Con positiva respuesta de la comunidad educativa, la CIC ha desarrollado, mediante acuerdo con el Ministerio de Educación de la Provincia y el de la Nación, un programa de cursos de actualización para profesores de ciencias de enseñanza media, que viene cumpliéndose desde 1977.

Estos cursos se desarrollan en distintas ciudades del territorio bonaerense, con la colaboración de las universidades nacionales ubicadas en la provincia.

Para tal fin, actúa un coordinador de la CIC, en contacto con el Ministerio de Educación, que a su vez cuenta con la opinión de un Comité de Consulta integrado por un representante de cada una de las ciencias que integran el programa. Por otra parte en cada universidad existe un representante o responsable para coordinar las actividades, sin perjuicio de los responsables de la ejecución y el apoyo administrativo y técnico.

A fines del año, se realizó en Mar del Plata una reunión con la participación de los responsables de estos cursos y representantes de los Ministerios de Educación de la Nación y de la

Provincia, el Consejo Nacional de Educación Técnica (CONET), la Dirección Nacional de Enseñanza Media y Superior (DINEMS) y de las universidades intervinientes en el programa, para evaluar lo realizado y proyectar la labor del año venidero.

En dicha reunión, se juzgó altamente positivo el programa previsto, decidiéndose continuar su implementación en el futuro. El informe final respectivo señaló, entre otros aspectos, lo siguiente:

El número de profesores que asistió a los cursos realizados durante el año 1981 fue de 438, con un promedio de asistencia de 26 docentes por curso. Considerando el número de escuelas de enseñanza media de la Provincia, de aproximadamente 380, durante el período se ha actualizado en promedio a más de uno por escuela.

Todos los asistentes a la reunión de Mar del Plata destacaron el interés y las motivaciones desarrolladas por los profesores que realizaron los cursos y el excelente nivel académico de los mismos. El principal inconveniente puntualizado fue la incompatibilidad con los servicios educativos nacionales, inconveniente que se superó mediante las resoluciones de DINEMS (1690/81) y del CONET (160/81) para permitir la asistencia de sus profesores.

Se estimó conveniente preparar cursos con distintos niveles para un mismo grupo de profesores de modo que dentro del modelo usado, muy bien aceptado por las Universidades y el Ministerio, se pueda continuar con el perfeccionamiento en términos de una conveniente evolución.

Se sugirió realizar un seguimiento de los profesores asistentes y la realización de algunos seminarios o encuentros, por invitación, a aquellos que realizaron los cursos, de duración no mayor de un día, preferentemente los sábados, que hagan un nexo permanente entre la Universidad y la Escuela, por otra parte, la Inspectora Jefe de DINEMS resaltó el número considerable de solicitudes que profesores de otras provincias hacen llegar con la intención de asistir a los cursos. Se consideró que sería beneficioso incluir uno o dos por curso.

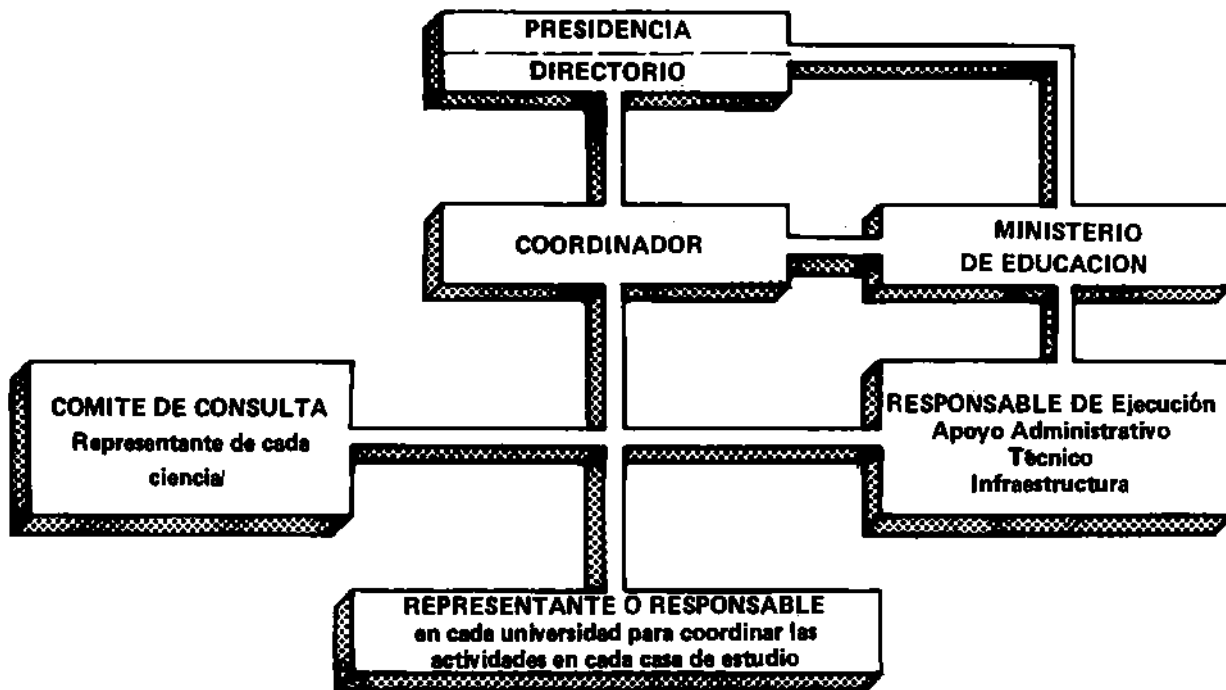
También se analizó la difusión del material

impreso considerado de mayor relevancia, en otros cursos de la misma disciplina y en centros universitarios especializados en la enseñanza de las ciencias.

CURSOS DE ACTUALIZACION EN CIENCIAS PARA PROFESORES DE ENSEÑANZA MEDIA REALIZADOS EN EL TRANCURSO DE 1981.

MARZO	30 de marzo al 4 de abril- FISICA- La Plata - UNLP
ABRIL	21 al 24 de abril - BIOLOGIA- Junín - UBA
MAYO	18 al 23 de mayo - QUIMICA- La Plata- UNLP 26 al 30 de mayo - MATEMATICA (Computación)-La Plata- UNLP 26 al 30 de mayo-QUIMICA- Olavarría-UNCPBA
JUNIO	22 al 26 de junio -FISICA-Tandil - UNCPBA 22 al 26 de junio - FISICA- Bahía Blanca- UNS
AGOSTO	3 al 7 de agosto - MATEMATICA- Bahía Blanca - UNS 10 al 14 de agosto - QUIMICA- Bahía Blanca - UNS 10 al 14 de agosto -MATEMATICA-Bahía Blanca- UNS 10 al 14 de agosto - QUIMICA- Bahía Blanca - UNS 10 al 14 de agosto - MATEMATICA - Tandil - UNCPBA 10 al 15 de agosto -BIOLOGIA - Gran Buenos Aires.(Merlo) - UBA 10 al 15 de agosto -QUIMICA- Mar del Plata - UNMdP 31 de agosto al 5 de setiembre- FISICA- Olavarría- UNCPBA
SEPTIEMBRE	22 al 26 de setiembre-QUIMICA- Olavarría- UNCPBA
OCTUBRE	5 al 10 de octubre-FISICA- Mar del Plata-UNMdP 19 al 23 de octubre- MATEMATICA-Mar del Plata-UNMdP 20 al 23 de octubre -BIOLOGIA- Bahía Blanca- UBA y UNS

PROGRAMA DE APOYO A LA ENSEÑANZA DE LAS CIENCIAS EXACTAS Y NATURALES



CURSOS DE POSTGRADO

Los cursos de postgrado organizados o auspiciados por la CIC y los Centros de Investigación que de ella dependen han tenido en cuenta como premisa fundamental la atención prioritaria de problemas concretos de los sectores productivos, satisfaciendo las necesidades de capacitación detectadas en ellos.

Algunos están insertos en el régimen de pasantías de la institución y encuadrados en el convenio CIC-Universidades en los cuales, como en el caso de Tecnología de Alimentos, los egresandos recibirán el título de "Magister Scientiae".

Estos cursos cuentan con la cooperación académica de las Universidades y un Comité Empresarial o de Usuarios según corresponda, a fin de orientar los requerimientos en la materia.

La formación de postgrado es sin duda una herramienta idónea para lograr el abjetivo de mejorar cuantitativa y cualitativamente los cuadros dirigentes de la próxima generación, porque es el lugar de formación de los recursos humanos calificados en temas específicos de interés nacional y provincial.

El postgrado universitario, base de la comunidad científica, área jerarquizada de la universidad y nivel para la formación de científicos y técnicos, no ha sido aún desarrollado en el país en forma sistemática.

La tradición científica argentina, que ha hecho acreedor a nuestro país de dos Premios Nobel en Ciencias, caso único en Latinoamérica, y los importantes recursos que hoy el Estado Nacional dedica al sector, permiten ser optimistas en la implementación de un programa de postgrado del que pueden esperarse resultados muy

positivos en un período relativamente breve.

La CIC, en estrecha colaboración con las universidades e institutos de investigación, tienen en marcha un programa en este sentido. Además siguiendo un modelo no tradicional en el país, promueve la participación del sector productivo tanto estatal como privado.

Para la consecución de estos objetivos, entonces, los cursos de postgrado se estructuran por regla general con el asesoramiento de dos comités, uno formado por representantes de los sectores académicos, y otro, por integrantes de la producción, de modo de planificar adecuadamente los contenidos y temas a desarrollar.

De esta manera, se asegura la inserción de los educandos en un contexto receptivo, como así también la atención de requerimientos concretos de la comunidad.

V REUNION CIENTIFICA INFORMATIVA

Por sus características, corresponde destacar la realización de la V Reunión Científica Infor-

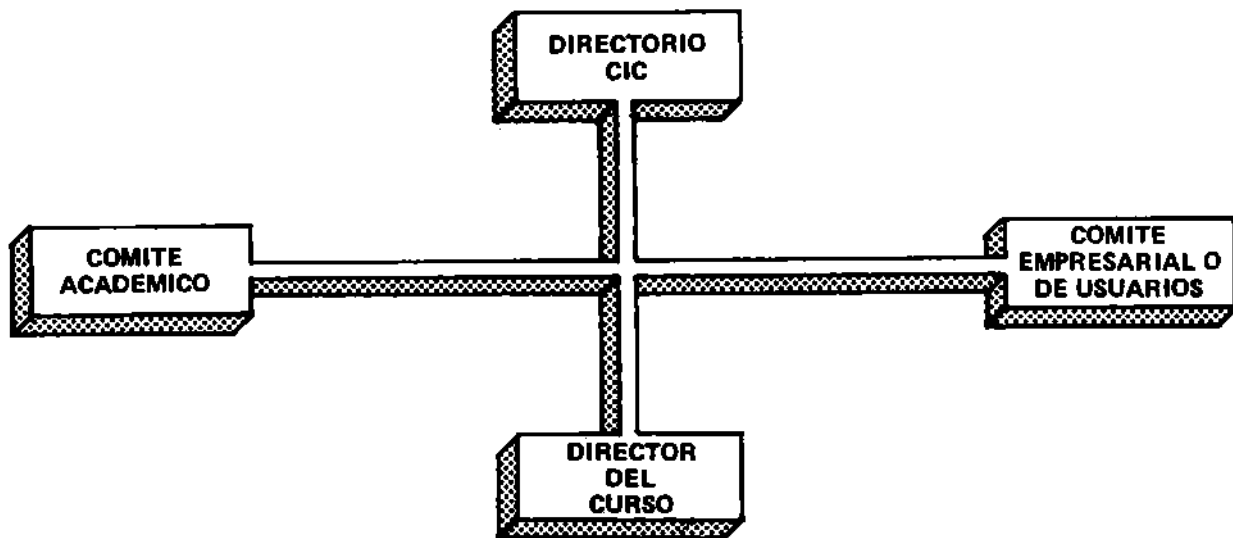
mativa, entre el 4 y 6 de junio de 1981, cuyas deliberaciones, se llevaron a cabo en el Palacio Legislativo de La Plata. Este tipo de reunión, establecida hace un lustro, tiene como objetivo el que los becarios de la CIC, den a conocer el resultado de sus investigaciones, de modo que se hagan públicos los estudios que se realizan.

Los resúmenes de estos informes fueron recopilados en una publicación editada por la CIC, con el propósito de contribuir a su conocimiento y difusión. Para consulta de eventuales interesados, se halla disponible en el Departamento de Promoción Científica de la Comisión.

Además, se debatieron alrededor de 300 informes de los becarios, agrupados según las diversas especialidades que los reunían. De este modo, se continuó con una sana práctica de difusión de las tareas que se cumplen en el ámbito de la CIC, con el propósito de facilitar y estimular la interrelación entre la comunidad científica y los diversos sectores de la sociedad.

ORGANIZACION GENERAL DE LOS CURSOS DE POSTGRADO

Según Convenio suscripto el 26/XI/80 - Decreto No. 217/81



V. subsidios

Una de las formas de apoyo económico que otorga la Provincia de Buenos Aires, tal vez de las más significativas, para el afianzamiento de la investigación científica y tecnológica, la constituyen los subsidios que se conceden por intermedio de la Comisión de Investigaciones Científicas.

Los beneficiarios de estos aportes son personas dedicadas a tales actividades, con residencia en el país y que trabajan en la Provincia, o bien con residencia en la Provincia que realizan sus tareas en el país o en el exterior, siempre que sus investigaciones resulten de interés y se encuentren vinculadas con los planes provinciales.

Éstos subsidios permiten atender los gastos que demandan la formación de personal científico y técnico, la asistencia a congresos y reuniones científicas, el equipamiento de laboratorios y centros de investigación, la realización de publicaciones científicas y tecnológicas, etc.

Para otorgarlos, el Directorio de la CIC evalúa los antecedentes del solicitante, la importancia de los trabajos propuestos y su relación con los planes y programas establecidos, o la importancia del centro de investigación que lo solicita.

Durante 1981, se concedieron un total de 175 subsidios, por un monto de 11.675.300.000 pesos equivalente a 1.167.530 dólares.

SUBSIDIOS ACORDADOS AÑO 1981 (según programa de acciones 1981 - 1982)

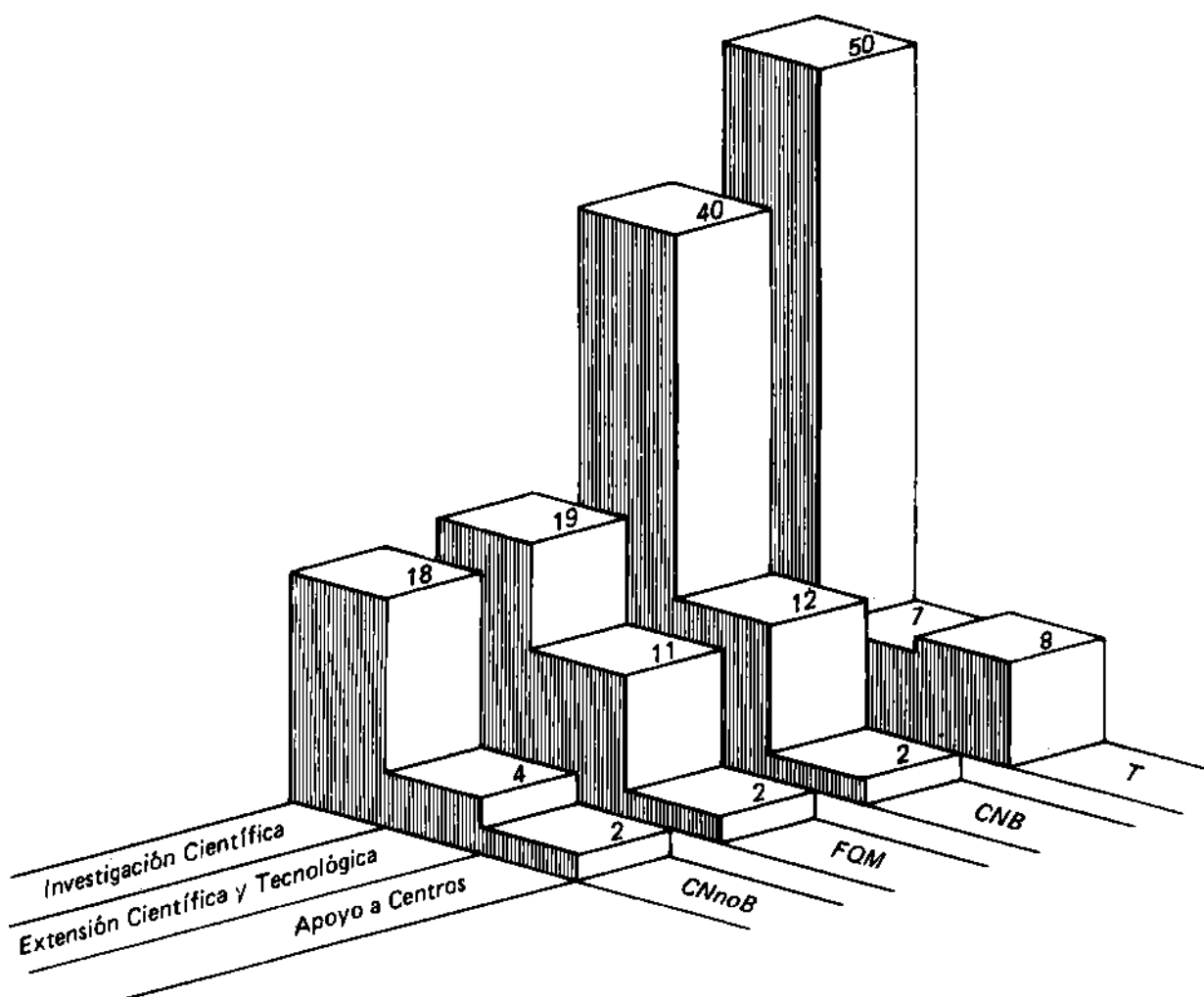
Referencias

CNnoB: Ciencias Naturales no Biológicas

FQM: Físicoquímico-matemáticas

CNB: Ciencias Naturales Biológicas

T: Tecnología



SUBSIDIOS

Beneficiario

Dra. AGEITOS de CASTELLANOS, Zulma

Dr. ALANIZ, Jorge Ricardo

Ing. ALIPPI, Héctor Eduardo

Dr. ALIOTTA, Guillermo

Dr. ANTONELLI, Leopoldo Mario e Ing. CURZIO, Osvaldo Alfredo

Ings. ARRIAGA, Héctor O. y CHIDICHIMO, Hugo O.

Dr. ARRONDO, Oscar Guillermo

Ing. ARTURI, Miguel Jacinto

Asociación Argentina de Químicos y Técnicos de la Industria del cuero

Asociación Argentina de Mineralogía Petrología y Sedimentología

Asociación para el Progreso de Estudios Farmacológicos.

Asociación Argentina de Investigaciones en Ciencia de la Ingeniería Química y Química Aplicada.

Asociación Paleontológica Argentina

Asociación Argentina de Geofísicos y Geodestas

Tema

Bioecología de los moluscos del área del Río de La Plata.

Síntesis y degradación de las proteínas bajo el efecto de la luz. Influencia de algunos ácidos del ciclo de Krebs y asparagina.

Patógenos de semillas de cereales y hortalizas.

Separaciones electroforéticas de hierro, níquel, cobalto, manganeso, cromo, molibdeno y determinaciones densitométricas en el Visible y en el Ultravioleta.

Ampliación del equipo de cómputo del Departamento de Ciencias Exactas de la UNS.

Estudios sobre resistencia y biología de pulgones de trigo y otros cereales.

Estudio estratigráfico y paleontológico - carbónico y pérmico de la Provincia de Buenos Aires.

Estudios genéticos y mejoramiento de especies forrajeras. I - Bromus uniolooides.

Apoyo económico para gastos de organización del XVII Congreso de la International Union of Heather Technologists and Chemists Societies.

Apoyo económico para edición de la revista de la Asociación.

Apoyo económico para la publicación de la revista de la citada Asociación.

Apoyo económico para la publicación de la revista de la citada institución.

Apoyo económico para la publicación de la revista Ameghiniana, de dicha Asociación.

Apoyo económico para publicación de revistas científicas de dicha Asociación.

Beneficiario	Tema
Asociación Paleontológica Argentina	Apoyo económico para publicación de Actas de Congresos científicos auspiciados por dicha Asociación.
Asociación Química Argentina	Apoyo económico para publicación de la revista Anales de la citada Asociación.
Dres. AYMÓNINO, Pedro J. , VARETTI, Eduardo L. y BARAN, Enrique J.	Estructura y reactividad de complejos de coordinación y estudio estructural y espectroscópico de óxidos mixtos y compuestos relacionados.
Dr. BARAN, Enrique José	Estudio Estructural y espectroscópico de sistemas inorgánicos de interés biológico.
Dr. BAZAN, Julio César	Electroquímica de sólidos.
Dr. BAZAN, Julio César	Apoyo económico para solventar gastos de traslado del Profesor Dr. J. Bruce Wagner Jr., para dictado de Curso de Postgrado sobre Electroquímica de sólidos.
Dra. BELLUSCI, Delma A.	Estudio bioecológico de los helmitos parásitos de artrópodos de Argentina. Gordiáceos. Mermítidos.
Ing. BIDNER, Mirtha Susana	Recuperación de petróleo por métodos químicos.
Ing. BILONI, Heraldo y Dra. de De MICHELI, Stella M.	Desarrollo de aleaciones de aluminio para la lubricación de ánodos de sacrificio para protección catódica.
Ing. BILONI, Heraldo	Relación entre procesos de solidificación y estructuras resultantes.
Dra. BLANCO, Olga M.	Contribución al conocimiento de la morfología y bioecología de Hidrozoos de la Argentina.
Dr. BLESA, Miguel Angel	Estudio cinético de reacciones de iones complejos.
Dr. BOLAND, Ricardo Leopoldo	Mecanismo de acción de la vitamina D en músculo.
Dres. BRENNER, Rodolfo R y PELUFFO, Raúl O.	Metabolismo de lípidos.

Beneficiario

Ings. Qcos. BRIGNOLE, Esteban A.
y URBICAIN, Martín Juan.

Dras. CABALEIRO, Mercedes y GASTA-
MINZA, Alicia E.

Dr. CACERES, Eduardo Jorge

Dr. CAFFERATA, Lázaro F.

Dres. CALIGARIS, Roberto A. y
TOPOLEVSKY, Raúl

Dres. CARRILLO, Bernardo J. Y GROS,
Eduardo G.

Dr. CASAL, Alberto R.

Dr. CASTELLETO, Roberto y MORALES;
Victor H.

Dres. CASTRO, Eduardo A. y MARAÑÓN,
Julio

Dr. CASTRO, Eduardo A.

Dr. CASTRO, José A.

Centro de Ingenieros de la Provincia de
Buenos Aires

Dr. CINGOLANI, Horacio E.

Dr. CINGOLANI, Carlos A.

Tema

Creación y transferencia de tecnología en la In-
dustria Petroquímica y Alimenticia.

Estudio de algunas reacciones orgánicas desde
el punto de vista sintético, mecanístico y es-
tructural.

Charophyta de la provincia de Buenos Aires.
Estudio taxonómico y morfológico con espe-
cial referencia al proceso de mitosis en el géne-
ro Nitella.

Asistencia al XIV Congreso Latinoamericano
de Química.

Estudio de materiales refractarios.

Estudio clínico-patológico y fitoquímico de
plantas argentinas tóxicas para el ganado.

Nuevos métodos para la separación y determi-
nación de componentes en muestras de produc-
tos naturales e industriales.

Investigación de determinantes genéticos-antí-
genos HLA- en la secuencia adenoma-cáncer
de colon.

Apoyo económico para gastos de organización
de la Escuela Latinoamericana de Química
Teórica.

Apoyo económico para asistir a la Reunión Na-
cional de Física 1980.

Carcinógenos en alimentos. Riesgo para el hom-
bre.

Apoyo económico para publicación de la revis-
ta de dicho Centro.

Investigaciones a realizarse en el Centro de In-
vestigaciones Cardiovasculares.

Apoyo económico para realización de Simpo-
sio Científico.

Beneficiario

Dres. CINGOLANI, Carlos, RAPELA, Carlos y VARELA, Ricardo

Dres. COLUSSI, Agustín J. y AMOREBIETA, Valentín

Dr. COLUSSI, Agustín J.

Dr. COLUSSI, Agustín J.

Comité Organizador del Primer Congreso Latinoamericano de Tiroides

Comité Organizador del 2do. Congreso Argentino de Mastología.

Comité Argentino de Cristalografía

Comité Organizador de la XVII Reunión Anual de la Sociedad Argentina de Investigaciones Bioquímicas

Dr. CONDE, Rubén Danilo

Ing. Agr. CONTI, Marta

Dres. CORRAL, Renée Antonio y ORAZI, Orfeo Osvaldo.

Ing. CURZIO, Osvaldo Alfredo y Lic. CROCI, Ana Clara

Dra. CUTINI, Dora E.

Dr. CHAMPEDRONE, Hugo Néstor

Tema

Instalación del Laboratorio químico para determinaciones radiométricas por el método Rubidio-Estroncio.

Aplicaciones fisicoquímicas de la espectrometría de masa de haz molecular modulado.

Estudio fisicoquímico de la transposición fotoquímica de Fries en fase líquida y sólida.

Instalaciones de instrumental científico

Apoyo económico para su organización.

Apoyo económico para su organización.

Apoyo económico para la organización de la Reunión Argentina de Cristalografía 1981.

Apoyo económico para su organización.

Metabolismo de RNA y proteínas en riñón e hígado de ratón. Su relación con la deficiencia nutricional proteica.

Dinámica del fósforo en tres series de suelos argentinos.

Química de productos naturales.

Programa de preservación de alimentos por irradiación del Laboratorio de Radioisótopos de la UNS.

Participación de la artropodofauna edáfica en la degradación del pasto llorón, *Eragrostis curvula*.

Asociación del Cloprostenol con la PMSG para el logro de la bi-ovulación sistemática en bovinos de carne.

Beneficiario	Tema
Dra. CHIAPPE de CINGOLANI, Gladys	Nucleótidos cíclicos y diabetes; acción de la insulina.
Ings. CHRISTIANSEN, Carlos F. y CATALFO, José M.	Desarrollo de sistemas electrónicos automáticos.
Dr. DANGAVS, Nauris Vitatus	Plan catastro Limnológico. Etapa 1b; Recursos acuáticos superficiales del partido de Chascomús.
Ing. DALL' O, Héctor Alberto	Fundiciones Nodulares. Estudio de sus propiedades mecánicas y metalúrgicas.
Dr. D' ANTONI, Héctor Luis	Palinología actual y del cuaternario a escala regional en la mitad austral de la Provincia de Buenos Aires.
Dr. DELHEY, Rol Robert e Ing. AVILA Evelio Raúl	Estudio de las enfermedades causadas por virus sobre girasol en el S y SE de la Provincia de Buenos Aires.
Ings. DE SANTIAGO, Miguel y WILLIS, Edgar	Investigación sobre procesos y sistemas industriales.
Dra. DE TOMAS, María Elena	Posible regulación hormonal de las células ascíticas de Ehrlich y del sarcoma 180.
Ing. DE VEDIA, Luis A.	Generación y significación de defectos en uniones soldadas.
Director del Observatorio Astronómico	Realización de proyectos de investigación en dicha institución.
Dres. DYMENT, Fanny y HEY, Alfredo Martín	Comportamiento de microaleantes en aceros de alta resistencia.
Dras. ETCHEVERRIGARAY, María Elisa y OLIVA, Graciela	Detección de enfermedades virales animales: Peste porcina, Rinotraqueítis bovina, Arteritis y aborto equino y Anemia infecciosa equina.
Dr. FANCHIOTTI, Huner	Investigaciones a realizarse en el Departamento de Física-Facultad de Ciencias Exactas, UNLP.
Lic. FARINATI, Ester Amanda	Contribución al conocimiento de los moluscos marinos del Holoceno de Bahía Blanca y sus alrededores.

Beneficiario	Tema
Ing. FERRARO, Julio A.	Formación de Recursos Humanos en el área de Química.
Dra. FRANZE de FERNANDEZ, María Teresa	Caracterización de las enzimas y RNA virales en células infectadas con virus Junín.
Dres. GAGLIARDINO, Juan José y HERNANDEZ, Rodolfo E.	Fisiología de páncreas endócrino: 1. Regulación hormonal; 2. Control de la diferenciación.
Lic. GALLES, Carlos D. y Dr AVALOS, Daniel R.	Métodos de cuantificación e interacciones para campos Gauge.
Dr. GALVELE, José Rodolfo	Ataque localizado de metales.
Dres. GARAVAGLIA, Mario y PLASTINO, Angel	Solventar gastos de traslado del Dr. Peter Bar-lai, de la Universidad de Antioquia, Colombia, a la Argentina.
Ing. GARGANO, Alfredo	Efecto del manejo de la defoliación y fertilización nitrogenada sobre el rendimiento y calidad del pasto llorón diferido.
Ings. GIOVAMBATTISTA, Alberto y LIMA, Luis J.	Reología del hormigón de cemento portland simple y armado.
Dres. GORDON, Jacobo y HERRERA, Miguel	Investigación en Matemática Pura, Aplicada y Computación.
Dr. GRAU, Oscar	Bioquímica y Biología molecular de virus y bacterias.
Dres. GUMAN, Natalio y MORDOH, José	Desarrollo de técnicas para el diagnóstico precoz del cáncer de mama.
Ing. Agr. HALL, Antonio J. y Lic. CARCELLER, Marta S.	Influencia de la sequía sobre el rendimiento del maíz.
Dr. HELMI, Ahmed Kamel e Ing. FERREIRO, Eladio A.	Retención del boro por arcillas y otros sorbentes.
Dr. HERAS, José María	Asistencia a reuniones científicas en Cannes, Francia.
Dr. HERKOVITS, Jorge	Control de la formación de la Gameta Femenina.

Beneficiario	Tema
Dr. HERCOVITS, Jorge	Control de morfogénesis durante el desarrollo embrionario.
Lics. HURTADO, Martín A. y GIMENEZ, Jorge E.	Estudio de la dinámica poblacional de los suelos de la cuenca de la Cañada grande Partido de Magdalena.
Dres. IÑIGUEZ, Adrián M. y CINGOLANI, Carlos A.	Relevamiento geológico-estructural de las unidades Precenozoicas de las Sierras Septentrionales de la Provincia de Buenos Aires.
Instituto de Botánica Darwinion	Apoyo económico para la publicación de revistas de dicha institución.
Dr. KIESLING, Roberto	Cactaceae de la Provincia de Buenos Aires.
Dr. LAURA, Patricio A.A.	Investigaciones Analíticas y experimentales en dinámica de máquinas y estructuras.
Dr. LOFFLER, Daniel Guillermo	Estudio de Reacciones Catalíticas sobre amplios rangos de presión.
Dr. LAGUENS, Rubén P.	Estudios inmunopatológicos en la enfermedad de Chagas humana y experimental.
Dr. LAGUENS, Rubén P.	Estudio de la acción patógena del virus Junín sobre los polimorfonucleares neutrófilos.
Ings. MAGOJA, Jorge L. y RAPELA, Miguel A.	Herencia y mejoramiento de las proteínas de los cereales.
Ings. MAGOJA, Jorge L. y PALACIOS, Ida	Utilización de germoplasma salvaje en el mejoramiento genético del maíz.
Dr. MAIZA, Pedro J y Lic. GREGORI, Daniel	Síntesis de minerales del grupo de las cloritas.
Dres. MARSCHOFF, Carlos M. y TRIACA, Walter E.	Realización del II Curso y Seminario Latinoamericano de Electrólisis.
Ings. MARINELLI, Evelina A. y PALOTO, Juan Carlos	Determinación de la distribución de tensiones en bifurcaciones de tuberías en plantas de procesos con técnicas experimentales.
Ing. MAZZA, Carlos A. y Lic. VALLEJOS, Waldo E.	Pedogénesis en el área interserrana de la Provincia de Buenos Aires (Partidos Coronel Dorrego, Coronel Pringles y General Lamadrid).

Beneficiario	Tema
Dres. MAZZONI, Mario M. y SPALLETTI, Luis	Estudio sedimentológico de depósitos lacustres.
Dr. MEDRANO, Miguel A.	Estudio químico de plantas regionales.
Dr. MENNI, Roberto C. y Lic. MIQUELARENA, Amalia N.	Sinopsis de los peces de agua dulce de los alrededores de La Plata.
Dr. MENNI, Roberto C y Lic. GARCIA, Mirta	Material permanente para el laboratorio de Ictiología del Museo de La Plata.
Dres. MENENDEZ, Néstor A. y MARTIN, Alcides A.	Investigaciones a realizarse en el Instituto de Patología de la Facultad de Ciencias Veterinarias de la UNLP.
Dr. MENENDEZ, Néstor A.	Diagnóstico de rutina e investigación, referidos a enfermedades aviarias y su profilaxis.
Dr. MERCURI, Osvaldo F.	Metabolismo de los ácidos grasos esenciales en plaquetas humanas y su relación con la arterioesclerosis.
Dra. METTLER, Norma E.	Estudio de virus y agentes relacionados como causales de enfermedades endémicas y/o epidémicas en medios rurales.
Ing. MONTALDI, Edgardo R.	Características morfológicas y fisiológicas de plantas de sorgo de Alepo provenientes de dos regiones de la Provincia de Buenos Aires.
Ings. MOCKEL, Federico y CANTAMUTO, Miguel A.	Factores que influyen en el "lavado" del grano de trigo y su incidencia en la calidad industrial.
Lic. MOROSO, Roberto y Prof. PALACIO, Hugo A.	Microsegregación en aleaciones de Al-Cu. Fluidez en aleaciones de aluminio.
Ing. Agr. ORIOLI, Gustavo A.	Fisiología del crecimiento y desarrollo del girasol.
Lic. OTERO, Héctor O. y BEZZI, Susana I.	Dinámica de poblaciones y evaluación de recursos pesqueros de especies comerciales del Mar Argentino.
Dr. PALMA, Eduardo L.	Mutantes no virulentas del virus aftoso.
Bioq. PARMA, Alberto E. y Med. CERONE, Silvia I.	Aislamiento y caracterización de anticuerpos aglutinantes y coaglutinantes hacia Salmonella Thyphimurium en animales hiperestimulados experimentalmente. Propiedades físico-químicas y biológicas.

Beneficiario**Tema**

Dres. PEREIRA, Enrique y THOMAS, Horacio J.

Investigaciones a realizarse en el Centro de Investigación y Desarrollo en Procesos Catalíticos.

Dr. PODESTA, Julio C.

Síntesis y estudio de las propiedades físicas y químicas de compuestos orgánicos de estaño (IV).

Dr. PONTIS, Horacio G.

Bloqueo de fructosanos y su relación con fenómenos ambientales. Regulación de la concentración de sacarosa e iniciación de la síntesis de fructosanos.

Dres. PONT LEZICA, Rafael F. y DALEO, Gustavo R.

Estudio sobre biosíntesis de celulosa en plantas superiores y algas y estudio de glicoproteínas en plantas y su rol en la relación huésped-parásito.

Dr. POBOLO, Francisco

Propiedades mecánicas de metales y aleaciones de estructura hexagonal compacta.

Dr. PUCCIARELLI, Héctor M.

Función de las hormonas hipofisarias sobre el dimorfismo craneano sexual en ratas sometidas a malnutrición experimental.

Dra. PROTO, Araceli N.

Aniquilación de positrones en materia condensada.

Ing. QUIJANO, Antonio A.

Ayudas de cómputos para la sistematización de los procesos de proyecto en Ingeniería Electrónica.

Dr. RABASSA, Jorge O.

Geología y geomorfología en las cabeceras del río Sauce Grande, Sector Meridional de las Sierras Australes.

Dra. RAMIREZ, de GUGLIELMONE, Alicia E.

Alcaloides de festuca (*F. arundinácea* Schreb) variaciones cuali-cuantitativas y su relación con toxicidad.

Ing. RE, Ruben R.

Control de malezas acuáticas en los canales de desagüe del Río Colorado.

Dr. REINSIN, Ignacio L.

Mecanismo de acción de drogas benzilimidazol derivadas sobre el organismo hidatídico de *Echinococcus Granulosus* y sus estructuras estudiadas in vitro.

Beneficiario

Dr. ROMERO, Edgardo J., Prof. CACCAVARI, Marta A. y Dra. MORBELLI, Marta A.

Ings. RUMI, Clara P. y GIMENEZ, Daniel O.

Dres. SALIBIAN, Alfredo y HERCOVITS, Jorge.

Dres. SALERNO, Graciela L. y PONTIS, Horacio G.

Dr. SCHNACK, Juan A.

Dres. SCHNACK, Juan A. y VUCETICH, María C., Presidente y Vicepresidente de las VI Jornadas Argentinas de Zoología.

Dr. SCHUMACHER, Hans J.

Dra. SEGAL, Amada

Sociedad Argentina de Botánica

Sociedad Argentina de Fisiología Vegetal

Sociedad Argentina de Investigación Clínica

Sociedad Argentina de Genética

Ings. Agrs. SORIANO, Alberto y LEON, Rolando J.C.

Ings. Agrs. SORIANO, Alberto y LEON, Rolando J.C.

Ing. Agr. SORIANO, Alberto

Tema

Estudio palinológico de sedimentos aflorantes en el Curso Inferior y Medio del Río Salado. A) Polen fósil, B) Polen actual.

Crecimiento y desarrollo en los vegetales.

Enlace hídrico de anfibios.

Estudio de las propiedades y de la regulación de las enzimas de sacarosa en algas.

Ecología e inventario de la meiofauna en el arroyo Zapata (Partido de Berisso, Provincia de Buenos Aires).

Apoyo económico para su organización.

Participación en el XIV Congreso Latinoamericano de Química.

Estudio de complejos inmunes en tumores humanos y experimentales. Rol en el rechazo y exacerbación de los trasplantes de tumor.

Apoyo económico para publicación del Boletín de dicha Sociedad.

Apoyo económico para la organización de la reunión de dicha Sociedad.

Organización de la XXVI Reunión Anual de dicha Sociedad.

Apoyo económico para la organización del XII Congreso Anual de Genética.

El sistema pastizal. Depresión del Salado.

Bases ecológicas de las estrategias de invasión de *Sorghum halepense* (L).

Curso sobre Eco-fisiología de Cultivos.

Beneficiario	Tema
Dr. TABERNER, Pedro M. e Ing. BESSONE, Jorge B.	Programas de investigación en Electroquímica Básica y Aplicada.
Dra. TACCONI, Irma N.	Influencia hormonal en la biosíntesis de ácidos grasos polinsaturados.
Dr. TEDESCO, Pascual H.	Estudios de equilibrios en solución. Naturaleza y estabilidad de complejos.
Dr. TONNI, Eduardo P.	Los vertebrados del Pleistoceno tardío y del Holoceno de la Provincia de Bs. As. Aspectos paleoclimáticos y paleobiogeográficos relacionados.
Dr. TRIACA, Walter E.	Asistencia al XIV Congreso Latinoamericano de Química.
Ing. VALENCIO, Daniel A.	Estudio paleomagnético del cuaternario de la Provincia de Buenos Aires.
Méd. VENOSA, Roque A.	Montaje de un laboratorio de Biofísica.
Ings. VILLAMIL, Carlos B. y H. de VILLAMIL, Paula	Estudios quimiotáxonómicos (proteínas) en especies argentinas de <i>Eragrostis</i> (Gramineae).
Dres. WALSOE, Noemí E. y FRANCO Juan J.	Pilas de estado sólido.
Dra. WEISSENBACHER, Mercedes	Estudios sobre protección heteróloga contra la Fiebre Hemorrágica Argentina en dos modelos experimentales: cobayos y primates del nuevo mundo.
Dr. WILLIAMS, Roberto J.J.	Tecnología de polímeros termorrígidos.
Dra. ZALBA, Patricia E.	Asistencia a la 7th International Clay Conference.
Dra. ZARDINI, Elsa M.	Participación en el Simposio Anual sobre Flora Neotropical.
Dra. ZARDINI, Elsa M.	Análisis integral de comunidades vegetales "piloto" en el complejo de Ventania, Provincia de Buenos Aires.
Dr. ZERBA, Eduardo N.	Inhibición de la Colinesterasa y metabolismo de insecticidas fosforados en distintas etapas del desarrollo post embrionario del <i>Triatoma infestans</i> (Vinchuca).

VI. convenios

La labor de la CIC se encuadra, en muchos aspectos, en el marco que brindan convenios celebrados con otras instituciones (nacionales, provinciales, privadas, etc.), para regular acciones comunes con el objeto de lograr un mejor cumplimiento de los respectivos propósitos.

Tales acuerdos se refieren tanto a la formación y capacitación de recursos humanos, como al desarrollo de programas concretos de trabajo en áreas específicas, a planes de equipamiento, a la delimitación de áreas de responsabilidad, a la creación y sostenimiento de centros de investigación, a regular las relaciones con sectores productivos, etc.

INSTITUCIONES EN CUYAS ACTIVIDADES PARTICIPA LA CIC MEDIANTE CONVENIO

Asociación Argentina para el Progreso de las Ciencias.

Centro de Criotecnología de Alimentos (CIDCA).

Centro de Estudios Endócrinos.

Centro de Geología de Costas.

Centro de Investigación de Tecnología del cuerpo (CITEC).

Centro de Investigación Tecnológica Pesquera (CITEP).

Centro de Investigación y Desarrollo de Fermentaciones Industriales (CINDEFI).

Centro de Investigación y Desarrollo en Tecnología de Pinturas (CIDEPINT).

Centro de Tecnología de Recursos Minerales y Cerámicos (CETMIC).

Instituto Argentino de Radioastronomía (IAR).

Instituto de Geocronología y Geología Isotópica (INGEIS).

Instituto de Investigaciones Físicoquímicas Teóricas y Aplicadas (INIFTA).

Instituto Multidisciplinario de Biología Celular (IMBICE).

Sociedad Científica Argentina.

Laboratorio de Entrenamiento Multidisciplinario e Investigación Tecnológica (LEMIT).

Centro de Investigaciones Ópticas (CIOp).

Asociación Química Argentina, Centro de Información Tecnológica.

APORTE PARA CREAR EL CENTRO REGIONAL DE COMPUTOS CIENTIFICOS DE MAR DEL PLATA

Por medio del Decreto No. 218 del 23 de febrero de 1981, el Poder Ejecutivo Provincial aprobó el convenio oportunamente celebrado entre la CIC, el INIDEP (Instituto Nacional de Investigación y Desarrollo Pesquero) y la Universidad Nacional de Mar del Plata, para la creación del Centro Regional de Cómputos Científicos que operará en la referida ciudad.

La participación de la CIC consistió en aportes económicos para la adquisición de los equipos, mientras que el sostenimiento y operación del Centro correspondió a las otras dos instituciones. El convenio suscripto detalló, en consecuencia, las obligaciones, derechos y responsabilidades de las partes en virtud de lo expuesto.

COOPERACION PARA EL FUNCIONAMIENTO DEL INSTITUTO SUPERIOR EXPERIMENTAL DE TECNOLOGIA ALIMENTARIA

El Ministerio de Educación y Cultura de la Provincia había creado, por Resolución No. 592/78, el Instituto Superior Experimental de Tecnología Alimentaria (ISETA), con asiento en el partido de 9 de Julio. La actividad de este establecimiento docente se inserta en uno de los programas prioritarios de la CIC, cual es el de Ciencia y Tecnología de Alimentos.

En consecuencia, el 27 de marzo de 1981 fue suscripto un convenio entre el Ministerio de

Educación y Cultura, la CIC y la Municipalidad de 9 de Julio, para facilitar el aprovechamiento integral de los recursos con que cuentan las partes intervinientes.

El acuerdo regula las responsabilidades de cada una de las partes correspondiendo al Ministerio de Educación y Cultura aprobar los planes de enseñanza de los cursos que dicte el ISETA, otorgando títulos y certificados, asegurando la provisión de material necesario para la realización de prácticas de enseñanza y ensayos de laboratorio, interviniendo la CIC en el asesoramiento científico y tecnológico para la elaboración de dichos planes. Corresponde a la Municipalidad la atención de los gastos que demande el mantenimiento del Instituto.

A mediados de 1981, la CIC formalizó un convenio con la firma Mastellone Hnos. S.A. (La Serenísima) para desarrollar un proyecto de investigación tendiente a determinar analíticamente las características físico-químicas de la leche producida en tambos de la cuenca de Buenos Aires, dentro del programa de Ciencia y Tecnología de Alimentos que lleve adelante la Comisión.

Corresponden a ésta los aspectos científicos y tecnológicos del problema, mientras que la firma láctea, por su parte, provee laboratorios, elementos y servicios para el desarrollo de los trabajos, como así también un aporte pecuniario para el "Fondo para Investigación del Curso de Ciencia y Tecnología de Alimentos" de la CIC.

ADHESION DE LAS UNIVERSIDADES NACIONALES DEL SUR Y DE LOMAS DE ZAMORA AL CONVENIO QUE ESTABLECE EL TITULO DE "MAGISTER SCIENTIAE"

Durante 1981 se celebraron sendos convenios por los cuales las Universidades Nacionales del Sur, con asiento en Bahía Blanca, y de Lomas de Zamora, adhirieron al convenio celebrado en diciembre de 1980 entre la Comisión de Investigaciones Científicas de la Provincia de Buenos Aires y las Universidades Nacionales de La Plata y del Centro de la Provincia de Buenos Aires, para crear el título de postgrado de "Magister Scientiae".

Los respectivos documentos fueron suscritos por los titulares de las casas de altos estudios involucrados, a saber, Dr. Guillermo Gallo (La Plata), Dr. José A. Alvarez (Mar del Plata), Lic. Carlos E. Gutiérrez (del Centro de la Provincia), Lic. Enrique Bara (del Sur) y Dr. Carlos M. Storni (Lomas de Zamora), y por el Presidente de la CIC, Dr. Juan José Gagliardino, "ad referendum" del Poder Ejecutivo provincial.

En el caso de la Universidad Nacional del Sur el convenio se celebró el 16 de julio, y fue luego ratificado por el Gobierno provincial mediante el Decreto No. 1550 del 5/XI/81. En cuanto a la de Lomas de Zamora, el documento fue suscripto el 10 de octubre y convalidado por Decreto No. 1932 del 16/XII/81.

Mediante el régimen establecido de acuerdo con estos convenios crea el título de postgrado de "Magister Scientiae" para los egresados de cursos que se dicte con el apoyo de la CIC y que, de común acuerdo entre las partes, se resuelva encuadrar en el sistema.

COLABORACION CIENTIFICA EN TEMAS DE SALUD

El 28 de setiembre de 1981 se formalizó el convenio entre la CIC, la Universidad Nacional de La Plata y el Laboratorio Central de Salud Pública del Ministerio de Salud de la provincia para establecer la colaboración recíproca en el campo de la investigación, la docencia y la aplicación de las materias que conciernen a la salud.

Por este acuerdo, se adopta un programa de coordinación para ejecutar proyectos de investigación de interés mutuo, formar recursos humanos e intercambiar información científica y técnica en los temas mencionados. Con ese fin, se formó un Comité Coordinador, integrado por dos miembros titulares y dos suplentes en representación de cada parte, para actuar en tal sentido, formular los planes de trabajo y efectuar el correspondiente control de gestión.

COOPERACION TECNOLOGICA EN EL AREA AGROPECUARIA

Con características similares al acuerdo o-

portunamente celebrado con el INTI (Instituto Nacional de Tecnología Industrial), el 29 de setiembre de 1981 se firmó un convenio entre la CIC y el INTA (Instituto Nacional de Tecnología Agropecuaria), para intensificar y coordinar la cooperación científica y tecnológica en las áreas de mutuo interés, como así también intercambiar información y desarrollar acciones comunes. Posteriormente, por un documento adicional suscripto el 26 de octubre del mismo año, se incorporó a este convenio la Subsecretaría de Asuntos Agrarios del Ministerio de Economía.

El amplio acuerdo prevé la constitución de un Comité Coordinador, integrado por representantes de las instituciones firmantes, con el objeto de programar las tareas, evitando la superposición de actividades y la duplicación de esfuerzos, a la vez que establece el marco referencial para los proyectos conjuntos y regula los aspectos administrativos, patrimoniales y financieros involucrados en ellos.

INSTITUTOS Y CENTROS DE INVESTIGACION EN CUYO SOSTENIMIENTO PARTICIPA LA CIC

Diversos centros e institutos de investigación han sido creados por la CIC con el fin de asesorar a entes públicos y privados de producción de bienes y servicios y contribuir a la formación de investigadores, profesionales y técnicos.

CREACION DE NUEVOS CENTROS DE INVESTIGACION: CIG E IFLYSIB

Durante el transcurso de 1981, la CIC celebró sendos convenios con la Universidad Nacional de La Plata y el Consejo Nacional de Investigaciones Científicas y Técnicas (CONICET) para la creación de dos nuevos centros de investigación.

El primero de ellos, suscripto el 29 de Diciembre de 1981, correspondió a la creación del CIG- Centro de Investigaciones Geológicas, dedicado no sólo al tema que indica su denominación sino también a la formación de recursos humanos en las materias de su especialidad, con asiento en La Plata.

Por el segundo convenio, celebrado el 9 de Marzo de 1981, se acordó la creación del IFLI-SIB- Instituto de Física de Líquidos y Sistemas Biológicos, establecido también en La Plata. En él se realizarán investigaciones y se capacitarán especialistas en el campo de la física de líquidos, incluyendo estudios sobre el agua y sistemas biológicos.

CENTRO DE CRIOTECNOLOGIA DE ALIMENTOS (CIDCA)

Con el propósito de obtener nuevos desarrollos técnicos vinculados con la tecnología de alimentos especialmente en aquellos aspectos de interés provincial y nacional, este Centro, dirigido por el Dr. Alfredo J. Calvelo, tiene su sede en el Departamento de Tecnología Química de la Facultad de Ciencias Exactas de la UNLP (Calle 47 y 115, teléfono 3-3794, (1900) La Plata, Provincia de Buenos Aires). Recibe aportes de la CIC, el Consejo Nacional de Investigaciones Científicas y Técnicas y la Universidad Nacional de La Plata.

CENTRO DE ESTUDIOS ENDOCRINOS

Su labor consiste en aunar y coordinar esfuerzos sobre el estudio de la endocrinología y su aplicación, entre otros temas, en el incremento de la reproducción humana y animal y en la participación de las hormonas en el desarrollo y tratamiento de tumores neoplásicos. Su Director es el Dr. Fermín Iturriza. El Centro está ubicado en la Facultad de Ciencias Médicas, Calle 60 y 120 (1900) La Plata, teléfono 4-4257, Provincia de Buenos Aires. Además de la CIC recibe aportes de la Universidad Nacional de La Plata.

CENTRO DE GEOLOGIA DE COSTAS

Realiza estudios sobre geología superficial y geooceanográficos de la zona costera provincial y la zona sublitoral y efectúa el relevamiento de recursos de arena en Playas. Dirigido por el Dr. Enrique Schnack, el Centro está ubicado en Tucumán 2473 (7600) Mar del Plata-Buenos Aires. El convenio respectivo fue celebrado con la Universidad Nacional de Mar del Plata.

CENTRO DE INVESTIGACIONES DE TECNOLOGIA DEL CUERO (CITEC)

Transfiere a la industria curtidora y sectores afines, tecnologías generadas en el Centro. Su Director es el Dr. Alberto Soffa y está establecido en el Parque Tecnológico ubicado en el Camino Parque Centenario entre 505 y 508, Manuel B. Gonnert, teléfono 84-1876 y 84-0244, Provincia de Buenos Aires. Contribuyen a su sostenimiento la CIC y el Instituto Nacional de Tecnología Industrial (INTI).

CENTRO DE INVESTIGACIONES GEOLOGICAS (CIG)

Desarrolla investigaciones científicas básicas y aplicadas en el campo de la Geología Regional, Estratigrafía, Bioestratigrafía, Sedimentología, Petrología, Geoquímica y Minerología, como asimismo contribuye a la formación de investigadores y personal profesional y técnico. Su Director es el Dr. Carlos A. Cingolani y se halla establecido en la calle 1 No. 644, (1900), La Plata, Buenos Aires. Recibe aportes de la CIC, la Universidad Nacional de La Plata y el Consejo Nacional de Investigaciones Científicas y Técnicas.

CENTRO DE INVESTIGACIONES OPTICAS (CIOp)

La investigación y el desarrollo de temas de óptica instrumental, así como su aplicación a la metrología, es el objetivo de este Centro, que conduce el Dr. Mario Garavaglia, con laboratorios en el Camino Parque Centenario entre 505 y 508, Manuel B. Gonnert, teléfono 84-0280 y 84-2957, Provincia de Buenos Aires; para su funcionamiento recibe aportes de la CIC, el Consejo Nacional de Investigaciones Científicas y Técnicas y la Universidad Nacional de La Plata.

CENTRO DE INVESTIGACIONES Y DESARROLLO EN TECNOLOGIA PESQUERA (CITEP)

Está dedicado a las investigaciones y desarrollos referentes a la concreción de una tecnología

gía propia para la obtención, conservación, preparación y transformación de alimentos y de otros productos o subproductos de origen pesquero. Su Director es el Dr. Raúl E. Trucco, cuenta con instalaciones en 12 de Octubre 4728 (7600) Mar del Plata, teléfono 4-9265, Provincia de Buenos Aires. La CIC y el Instituto Nacional de Tecnología Industrial son las instituciones que lo conforman.

CENTRO DE TECNOLOGIA DE RECURSOS MINERALES Y CERAMICOS (CETMIC)

Estudia y desarrolla técnicas para el uso de materias primas minerales en general y para cerámicas en particular. El Dr. Enrique Pereira tiene a su cargo la dirección de este Centro, que opera en Camino Centenario entre 505 y 508, Manuel B. Gonnet (1897), Buenos Aires, con fondos de la CIC, la Universidad Nacional de La Plata y el Consejo Nacional de Investigaciones Científicas y Técnicas.

CENTRO DE INVESTIGACION Y DESARROLLO DE FERMENTACIONES INDUSTRIALES (CINDEFI)

Su labor está orientada a obtener nuevos desarrollos técnicos en materia de fermentaciones industriales, elaborando y ejecutando programas de interés provincial y nacional. Dirigido por el Dr. Antonio Balatti, está ubicado en el Departamento de Tecnología Química-Facultad de Ciencias Exactas, UNLP, Calle 47 y 115 (1900), La Plata, Buenos Aires. La CIC, la Universidad Nacional de La Plata y el Consejo Nacional de Investigaciones Científicas y Técnicas contribuyen a su sostenimiento.

CENTRO DE INVESTIGACION Y DESARROLLO EN TECNOLOGIA DE PINTURAS (CIDEPINT)

Desarrolla nuevas técnicas en relación con pinturas y otros revestimientos protectores. Bajo la conducción del Dr. Vicente J.D. Rascio, tiene sus laboratorios en la calle 52, entre 121 y 122, Casilla de Correo 28 (1900), La Plata,

Buenos Aires. Está sostenido por la CIC y el Consejo Nacional de Investigaciones Científicas y Técnicas.

INSTITUTO ARGENTINO DE RADIOASTRONOMIA (IAR)

Realiza investigaciones en el campo de la radioastronomía con el gobierno del Dr. Esteban Bajaja. Su dirección es Casilla de Correo 5, (1894), Villa Elisa, Buenos Aires; recibe aportes de la CIC, la Universidad Nacional de La Plata y el Consejo Nacional de Investigaciones Científicas y Técnicas.

INSTITUTO DE FISICA DE LIQUIDOS Y SISTEMAS BIOLÓGICOS (IFLYSIB)

Efectúa investigaciones teóricas y experimentales en el campo de la física de líquidos, dentro y fuera del equilibrio, incluyendo estudios sobre la estructura, función y propiedades del agua, y fenómenos de transporte en sistemas biológicos, y contribuye a la formación de investigadores y técnicos, como asimismo a la enseñanza de postgrado en la especialidad. Su director es el Dr. Antonio E. Rodríguez, establecido en la calle 59 No. 789, (1900) La Plata, Buenos Aires. Para su operación está sostenido por la CIC, la Universidad Nacional de La Plata y el Consejo Nacional de Investigaciones Científicas y Técnicas.

INSTITUTO DE GEOCROLOGIA Y GEOLOGIA ISOTOPICA (INGEIS)

Elabora y ejecuta planes y programas para el estudio de problemas de geocronología y geología isotópica en forma directa o en colaboración con otras instituciones, con la conducción del Dr. Enrique Linares. El INGEIS está ubicado en la Facultad de Ciencias Exactas y Naturales, UBA, Pabellón 2- 1er. Piso- Ciudad Universitaria - (1423) Nuñez- Buenos Aires y actúan con recursos de la CIC, La Universidad Nacional de Buenos Aires, la Comisión Nacional de Energía Atómica, la Universidad Nacional de La Plata, la Subsecretaría de Minería, el Instituto Nacional de Ciencia y Técnica Hídrica y Yacimientos Petrolíferos Fiscales.

INSTITUTO DE INVESTIGACIONES FISICO-QUIMICAS TEORICAS Y APLICADAS (INIFTA)

Desarrolla investigaciones científicas en el campo de la fisicoquímica y en disciplinas relacionadas. Su director es el Dr. Alejandro J. Arvía. Establecido en Diagonal 113 entre 63 y 64 (1900) La Plata-Buenos Aires; recibe fondos de la CIC, la Universidad Nacional de La Plata y el Consejo Nacional de Investigaciones Científicas y Técnicas.

INSTITUTO MULTIDISCIPLINARIO DE BIOLOGIA CELULAR (IMBICE)

Desarrolla investigaciones científicas en el campo de la biología celular y molecular con enfoque multidisciplinario. Con la conducción del Dr. Néstor O. Bianchi, tiene sus laboratorios en la calle 526 entre 10 y 11 (1900) La Plata-Buenos Aires; la CIC y el Consejo Nacional de Investigaciones Científicas y Técnicas solventan su desenvolvimiento.

LABORATORIO DE ENTRENAMIENTO MULTIDISCIPLINARIO DE INVESTIGACION TECNOLOGICA (LEMIT)

Si bien esta institución no corresponde encuadrarla en un convenio en particular, ya que depende de la CIC en forma directa, se incluye su mención en este capítulo por su vinculación con los centros precedentes. Funciona en la calle 52 entre 121 y 122 de La Plata, y su Director es el Ing. Heraldo Biloni.

SOCIEDAD CIENTIFICA ARGENTINA, ASOCIACION ARGENTINA PARA EL PROGRESO DE LAS CIENCIAS Y ASOCIACION QUIMICA ARGENTINA

La Comisión de Investigaciones Científicas de la Provincia de Buenos Aires ha celebrado convenios con instituciones de reconocida jerarquía como la Sociedad Argentina para el Progreso de las Ciencias, la Sociedad Científica Argentina y la Asociación Química Argentina, a efectos de publicar trabajos inéditos de investigación, como así también artículos de política científica y actividades del Organismo.

VII. publicaciones, información y difusión

Dentro de su labor habitual, la CIC efectúa una tarea de información y difusión, referida no sólo a sus propias actividades, sino también a aquéllas que se efectúan con su apoyo y auspicios.

Así, realiza publicaciones científicas que se distribuyen en las series "Relatorios", "Monografías" e "Informes", además de publicaciones especiales en determinadas circunstancias, cuando éstas así lo justifican.

La serie de "Relatorios" comprende las comunicaciones y conclusiones de congresos y reuniones científicas. La de "Monografías", comunicaciones sobre resultados de investigaciones propiamente dichas, y la tercera serie, "Informes", está constituida por trabajos referidos a un tema específico, generalmente encarados como una recopilación actualizada de los conocimientos sobre el particular.

Sin perjuicio de ello, también concreta la edición de folletos y la preparación y difusión de informaciones periódicas relativas a las actividades que desarrolla.

Por un acuerdo con la Asociación Química Argentina, edita el "Boletín sobre Desarrollo y Transferencia de Tecnología", que informa sobre las actividades de la CIC en dicho campo y se incluye dentro de las ediciones de la revista "Industria y Química" que publica la referida Asociación.

Además, se desarrollan tareas que tienen por objeto facilitar la tarea de estudiosos e investigadores en el relevamiento de información disponible sobre un tema dado. De tal modo, la CIC asesora a los usuarios en el empleo de colecciones de referencia, facilitando las vinculaciones con organismos dedicados a tales fines.

En materia de reproducción documentaria, la CIC otorga a sus investigadores, becarios, el beneficio de utilizar cupos para obtener información científica sobre temas de sus respectivas especialidades, que les permiten, por ejemplo, obtener fotocopias sin cargo. Esta actividad, por ejemplo, se manifiesta en la cantidad de reproducciones xerográficas, más de 110.000, que se

efectuaron en 1981 en el organismo, tanto para información científica como para la atención de las tareas administrativas propias de la institución.

En el campo de la difusión, también se incluye la participación de la CIC en diversas exposiciones, donde el propio organismo o los centros que de él dependen informan al público asistente sobre las tareas que cumplen. En particular, en 1981 la CIC participó en las siguientes actividades:

- En la ciudad de Mar del Plata en el local 25 de la Rambla Casino durante los meses de enero y febrero se expuso distinto material fotográfico de las investigaciones que se llevan a cabo a través de la CIC así como gráficos y estadísticas relacionadas con el quehacer del organismo. Como complemento de la muestra, se proyectaron films científicos cedidos por las Embajadas del Canadá, Alemania y Gran Bretaña. En el anteriormente mencionado período, visitaron la exposición 20.000 personas.

- CITEC' 81. Entre el 1º y el 12 de julio se desarrolló en el Centro Municipal de Exposiciones de la ciudad de Buenos Aires la Primera Exposición de Ciencia y Técnica CITEC' 81, organizada por la Asociación Argentina para el Progreso de las Ciencias. En ella, la CIC participó con un pabellón donde se exhibieron equipos y se difundió la labor de promoción científica y tecnológica por medio de conferencias, afiches y publicaciones.

PUBLICACIONES EFECTUADAS DURANTE 1981

RELATORIOS

- Reunión sobre Ciencia y Tecnología de los Alimentos, Luján, 1978.
- Reunión sobre Recursos Naturales Geológicos de la Provincia de Buenos Aires, Olavarría, 1979.
- Reunión sobre Producción Porcina, Pergamino, 1980.
- Reunión sobre Tecnología y Aplicación de Recursos Forestales, La Plata, 1980.

- V Reuniones Científicas Informativas, La Plata, 1981.
- 1ras. Jornadas CIC-LEMIT sobre Tecnología del Hormigón - "Hormigones para Construcciones Nucleares", Olavarría, 1981.

MONOGRAFIAS

- Nro.: 11 "Reacciones tisulares inherentes a la encapsulación de larvas de un trematode difeneo en palaemonetes argentinus nobili, 1901 (Crustacea Palaemonidae)" por Miguel Schuldt, Enrique C. Muñoa y Alberto Rodrigues Capítulo.

PUBLICACIONES ESPECIALES

- Recursos Hídricos de la Provincia de Buenos Aires.

FOLLETOS

Además de la publicación de folletos informativos, obleas y afiches de los cursos y seminarios realizados durante el año, se editaron los siguientes folletos:

Curso de Postgrado	"Tecnología Avanzada del Hormigón".
"	"Percepción Remota aplicada al Estudio de los Recursos Naturales".
"	"Gestión Tecnológica en la Empresa Moderna".
"	"Tecnología de los Alimentos" (2da. Edición).

BOLETINES

- "Boletín sobre Desarrollo y Transferencia de Tecnología", No. 2, 3, 4 y 5.

MEMORIAS

- Memoria de la CIC correspondiente al año 1980.

VIII. ejecución presupuestaria

En un contexto signado por las normas de contención del gasto público establecidas por el Gobierno Provincial, la gestión de la CIC durante el ejercicio 1981 se dedicó a optimizar la utilización de los recursos puestos a su disposición, orientando los esfuerzos financieros principalmente a consolidar los programas de investigación y desarrollo tecnológico estructurados de acuerdo con las necesidades regionales, procurando atender los requerimientos del sector productivo.

Estas acciones tienen el propósito de afianzar los programas de interés científico a la vez que facilitar la inserción de la Ciencia y de la Técnica dentro de los factores productivos de cada región.

Las pautas presupuestarias que guiaron el accionar del organismo, por otra parte, se establecieron en un todo de acuerdo con el Plan de Actividades aprobado por el Decreto No. 927/80 del Gobierno Provincial, que contempla específicamente los intereses provinciales y determina las actividades de la CIC.

En lo que hace a la orientación de los recursos hacia el sector de la investigación científica y tecnológica, se procuró en todo momento mantener la continuidad de las líneas de trabajo iniciadas en años anteriores, manteniendo a la vez el estímulo en aquellos sectores, especialmente los dedicados al quehacer tecnológico, donde los sectores productivos afines mostraron un mayor grado de receptividad, siempre siguiendo las líneas de acción prioritaria definidas desde las instancias superiores de gobierno, mencionadas precedentemente.

A ese respecto, las autoridades provinciales han mantenido la apertura presupuestaria para la finalidad Ciencia y Técnica, demostrando su interés por una actividad que ofrece posibilidades concretas para el crecimiento bonaerense.

El cuadro que resume los aspectos presupuestarios esenciales de la labor de la CIC durante 1981 señala lo siguiente:

PRINCIPAL	SUB PRINCIPAL	PARCIAL	CONCEPTO	IMPORTE EN MILES DE PESOS	
				CREDITOS	COMPROMISOS CONTRAIDOS
1			PERSONAL	20.484.000	18.274.126
	1		Planta Permanente	10.385.000	10.379.558
	2		Planta Temporal	8.618.000	6.415.594
	3		Salario Familiar	400.000	399.338
	4		Servicios Extraordinarios	987.000	985.660
	5		Asistencia Social al Personal	94.000	93.973
2			BIENES Y SERVICIOS NO PERSONALES	6.051.000	5.958.557
	1		Bienes de Consumo	873.000	870.700
	2		Servicios no Personales	2.061.000	2.050.987
	3		Gastos Reservados de Residencia y Eventuales	147.000	146.400
	4		Sin Discriminar	2.970.000	2.890.469
3	3	2	INTERESES Y GASTOS DE LA DEUDA	-	-
4			TRANSFERENCIAS CORRIENTES	29.225.000	29.147.639
	4	2	Subvenciones	6.910.000	6.905.945
	4	3	Becas	15.173.000	15.122.258
	4	3	Pasantías	2.736.000	2.727.429
	3	1	Subsidios	4.406.000	4.392.005
5			TRANSFERENCIAS PARA INVERSIONES	5.898.000	5.884.890
	3	1	Subsidios	5.898.000	5.884.890
6			CREDITO ADICIONAL	2.000	-
	1		Emergencia y Ajuste	1.000	-
	2		Ejercicios Anteriores	1.000	-
			TOTAL EROGACIONES CORRIENTES	61.660.000	59.265.212
8			BIENES DE CAPITAL	935.000	930.504
	2		Inversiones Administrativas	935.000	930.504
	4		Bienes de Capital sin Discriminar	-	-
9			TRABAJOS PUBLICOS	1.647.000	847.558
	3		Prosecución por Terceros	1.647.000	847.558
12			AMORTIZACION DE LA DEUDA	1.000	-
13			CREDITOS ADICIONALES CAPITAL	2.000	-
	1		Emergencia y Ajuste	1.000	-
	2		Ejercicios Anteriores	1.000	-
			TOTAL EROGACIONES DE CAPITAL	2.585.000	1.778.063
			TOTAL EROGACIONES	64.245.000	61.043.275

Impreso en la Comisión de Investigaciones Científicas de la Provincia de Buenos Aires

