



## ÍNDICE

AUTORIDADES	Pág. 5
PLAN GENERAL DE ACCIONES	Pág. 7
JUNTA DE CALIFICACIONES	Pág. 18
COMISIONES ASESORAS HONORARIAS	Pág. 20
ESTRUCTURA	Pág. 26
RELACIONES INSTITUCIONALES Y COMUNICACIÓN	Pág. 28
DEPARTAMENTO DE CONVENIOS	Pág. 35
GESTIÓN CIENTÍFICA	Pág. 42
GESTIÓN DE LA INNOVACIÓN Y PROGRAMAS ESPECIALES	Pág. 69
SUBSIDIOS	Pág. 79
CENTROS DE INVESTIGACIÓN	
CEMECA	Pág. 105
CEREN	Pág. 112
CESGI	Pág. 120
CST	Pág. 127
LAL	Pág. 130
LEMIT	Pág. 138
LINTA	Pág. 145
CEDETS	Pág. 152
CETMIC	Pág. 158
CGAMA	Pág. 166
CIDEPINT	Pág. 176
CIFICEN	Pág. 188
CIOp	Pág. 201
CITEC	Pág. 207
CIVETAN	Pág. 212
IDIP	Pág. 220
IGCyC	Pág. 228
IHLLA	Pág. 242
IMBICE	Pág. 253
INREMI	Pág. 262
PLADEMA	Pág. 269
PLAPIMU	Pág. 278
CIDEFI	Pág. 284
LABEA	Pág. 293
EJECUCIÓN PRESUPUESTARIA	Pág. 298



## AUTORIDADES

**AUTORIDADES DE LA PROVINCIA DE BUENOS AIRES  
GOBERNADOR**

VIDAL, María Eugenia

**MINISTERIO DE CIENCIA, TECNOLOGÍA E INNOVACIÓN**

Ing. ELUSTONDO, Jorge

**AUTORIDADES DE LA CIC**

**PRESIDENTE**

Ing. DE GIUSTI, Armando Eduardo

**MIEMBROS DEL DIRECTORIO**

TRAVERSA, Luis Pascual

ROSSI, Carlos Alberto

TAMARIT, Guillermo Ricardo

CRAPISTE, Guillermo Héctor

**SECRETARIO ADMINISTRATIVO**

TURKENICH, Diego Hernán

**DIRECCIÓN DE CONTABILIDAD**

GIACOBONI, Brígida Ivana

**DIRECCIÓN DE ADMINISTRACIÓN**

CASTILLO, Patricia Adriana

**DIRECCIÓN DE SERVICIOS TÉCNICOS Y ADMINISTRATIVOS**

PAGANI, Verónica

**UNIDAD DE COORDINACIÓN Y CONTROL DE GESTIÓN**

SENDRA, Gustavo

**DIRECCIÓN DE CENTROS DE SERVICIOS TECNOLÓGICOS E INNOVACIÓN PRODUCTIVA**

ROMANAZZI, Pablo Gustavo

**DIRECCIÓN PROVINCIAL DE CIENCIA Y TECNOLOGÍA E INNOVACIÓN**

NAIOUF, Ricardo Marcelo

**DIRECCIÓN DE RELACIONES INSTITUCIONALES Y COMUNICACIÓN**

LÓPEZ LASTRA, Martín Gabriel

**DIRECCIÓN DE GESTIÓN DE LA INNOVACIÓN Y PROGRAMAS ESPECIALES**

JALO, Emilio Augusto

**DIRECCIÓN DE GESTIÓN CIENTÍFICA**

LOMBARDI, Mónica Liliana



## PLAN GENERAL DE ACCIONES

**VISTO** el expediente N° 2157-2057/16, mediante el cual la Comisión de Investigaciones Científicas de la Provincia de Buenos Aires (CIC), propicia la aprobación del Plan de Acciones para el año 2016, y

**CONSIDERANDO:**

Que mediante acta del Directorio de la Comisión de Investigaciones Científicas de la Provincia de Buenos Aires N° 1434/15 se aprobó el Plan de Acciones de la Comisión de Investigaciones Científicas que, como Anexo I, forma parte integrante de la misma;

Que la aprobación del Plan de Acciones para el año 2016, permitirá el adecuado ordenamiento de las competencias que son específicas del citado Organismo para el presente período;

Que tal procedimiento se encuadra en las prescripciones del artículo 17 inciso c) de la Ley Orgánica (Decreto Ley N° 7385/68) y los artículos 2° y 3° del Decreto Reglamentario N° 4686/68;

Que han tomado la intervención de su competencia la Dirección Provincial de Presupuesto Público, dependiente de la Subsecretaría de Hacienda del Ministerio de Economía, la Asesoría General de Gobierno, la Contaduría General de la Provincia y la Fiscalía de Estado;

Que la presente medida se dicta en uso de las atribuciones conferidas por el artículo 144 - proemio - de la Constitución de la Provincia de Buenos Aires;

Por ello,

**LA GOBERNADORA DE LA PROVINCIA DE BUENOS AIRES**

**DECRETA**

**ARTÍCULO 1º.** Aprobar, en la Jurisdicción 1.1.2.25, Jurisdicción Auxiliar, Entidad 33 - Ministerio de Ciencia, Tecnología e Innovación - Comisión de Investigaciones Científicas de la Provincia de Buenos Aires, el Plan de Acciones CIC 2016 que, como Anexo Único, forma parte integrante del presente acto.

**ARTÍCULO 2º.** El presente decreto será refrendado por los Ministros Secretarios en los Departamentos de Ciencia, Tecnología e Innovación y de Coordinación y Gestión Pública.

**ARTÍCULO 3º.** Registrar, comunicar, notificar al Fiscal de Estado, publicar, dar al Boletín Oficial y al SINBA. Cumplido, archivar.

**DECRETO N° 1895**

## **ANEXO ÚNICO**

### **COMISIÓN DE INVESTIGACIONES CIENTÍFICAS DE LA PROVINCIA DE BUENOS AIRES**

#### **PLAN DE ACCIONES 2016**

##### **I. MARCO CONCEPTUAL**

La Comisión de Investigaciones Científicas (CIC), es el organismo del Estado Provincial responsable de organizar y promover la producción de conocimiento científico y tecnológico y contribuir a su aplicación para dar respuesta a los problemas y oportunidades de la Provincia de Buenos Aires.

Es misión de la CIC promover, patrocinar, orientar y realizar investigaciones científicas y técnicas, dentro de la política general que al respecto fije el Poder Ejecutivo, procurando una correcta coordinación de los esfuerzos, especialmente dentro del ámbito provincial, y asesorar, sobre temas de su competencia al Poder Ejecutivo y organismos de la Provincia y a otros recurrentes.

Dentro de sus funciones particulares le corresponde a la CIC:

- a) Dar adecuada prioridad a los temas de Investigación Científico- Tecnológica que puedan ser de particular interés para el desarrollo de la Provincia y para la Nación, pero sin que ello signifique un factor limitativo.
- b) Realizar Investigaciones o proyectos especiales, así como las medidas que considere adecuadas para el desarrollo y progreso de la ciencia y la tecnología.
- c) Crear y mantener Centros, Laboratorios e Institutos de investigación de forma equilibrada en todo el ámbito de la Provincia.
- d) Otorgar subsidios y subvenciones, dentro de lo que prevean los planes y programas aprobados.
- e) Mantener la información actualizada y accesible sobre la realidad científica provincial.
- f) Difundir los resultados de la labor científica y técnica y facilitar la utilización de esos resultados a la comunidad, en particular al sector productivo.
- g) Auspiciar la realización de congresos científicos y técnicos como así también facilitar la asistencia de su personal científico para la exposición de los resultados de sus investigaciones.
- h) Proponer al Poder Ejecutivo el otorgamiento de becas y asignarlas de acuerdo a las recomendaciones de las Comisiones Asesoras Honorarias en las temáticas de las mismas.
- i) Mantener relaciones con organismos provinciales, nacionales e internacionales, públicos y privados, que sean de interés para el desarrollo de las actividades científico – tecnológicas de la Provincia.

La responsabilidad de la CIC se ha acrecentado desde su creación hace más de 50 años, a partir de la incorporación a velocidad creciente de conocimiento científico - tecnológico en los sistemas de producción, en la solución de problemas sociales y en la gestión gubernamental. Estos cambios requieren de nuevos mecanismos de relación dentro de los organismos del gobierno, de nuevas relaciones con el sector productivo y finalmente de cambios dentro del propio sistema de investigación. Las nuevas relaciones entre los tres actores antes mencionados constituyen un sistema complejo que se da en un territorio que exige procesos incrementales de innovación y competitividad.

Los conceptos tradicionales de ciencia y técnica han evolucionado en el mundo en un proceso acelerado de aprendizaje hacia el concepto de I+D+i (Investigación, Desarrollo e Innovación) que el conjunto de investigadores y profesionales de la CIC toman como propios para la consolidación del sistema científico y la sostenibilidad de éste para con el crecimiento provincial.

El desarrollo de soluciones o investigación centrada en resolver problemas del sector productivo, público y privado, ya no es responsabilidad exclusiva del sistema científico sino que debe ser el resultado del diálogo con los representantes públicos, empresarios y otros actores sociales. La innovación, definida en economía como la incorporación de conocimientos al mercado de productos y servicios se ha convertido, entonces, en un demandante de conocimientos, llamados habitualmente *tecnología*. Esto obliga al Estado a generar y a preocuparse por el acceso al conocimiento de las empresas instaladas en su territorio, en particular las pequeñas y medianas ya que de lo contrario pierden competitividad, con los consiguientes impactos negativos sobre el empleo y la distribución de riqueza.

La provincia de Buenos Aires, por dimensión y por historia, tiene la responsabilidad de desarrollar una política científico-tecnológica propia eficiente, que complemente la política nacional en aquellos campos específicos de la ciencia y la tecnología que su sistema productivo y su realidad social y cultural demandan. Se propicia, por lo tanto, la conformación de un "Sistema Provincial de Ciencia, Tecnología e Innovación", que es más que la suma de las capacidades científico-tecnológicas instaladas en el territorio provincial: "implica una estrategia deliberada de articulación de esas capacidades no solo para la resolución de problemas sino para el aprovechamiento de oportunidades que contribuyan a mejorar la calidad de vida del pueblo de la Provincia".

La CIC interactuará con el resto del sistema científico-tecnológico tratando de avanzar en propuestas de cambios sobre la legislación vigente que rige al propio sistema creado en la década de 1960, para lo cual es necesario alcanzar el consenso de nuestros investigadores, personal de apoyo y del resto del sistema, para modernizar y hacer mas ágiles las acciones entre los distintos actores involucrados. En este sentido se continuará impulsando el proyecto de ley que propone modificaciones al Régimen de la Carrera del Investigador Científico y Tecnológico, que ya tiene estado parlamentario y que apunta a ampliar los criterios de evaluación de nuestros investigadores, a la vez que establecer la opción de diferir la edad jubilatoria hasta los 67 años de edad.

La CIC cuenta con Centros, Laboratorios e Institutos de investigación propios y asociados radicados en diferentes distritos de la Provincia, algunos de ellos asociados con universidades públicas nacionales con sede en la provincia u otros organismos de investigación. Sus investigadores, personal de apoyo a la

investigación científica y becarios desarrollan, también, sus tareas en el ámbito universitario o en instituciones públicas y en empresas público – privadas de la Provincia.

Durante el ejercicio 2016 se avanzará en el ordenamiento, ya iniciado, de nuestros Centros, Laboratorios e Institutos categorizándolos de acuerdo a lo establecido en el Reglamento de Centros oportunamente aprobado por el Directorio de la CIC, asignando recursos en base a su productividad. Por otra parte, se pondrá énfasis en el fortalecimiento de aquellos Centros, Laboratorios e Institutos que por distintos motivos han reducido su masa crítica de recursos humanos y se procurará, en la medida de las posibilidades presupuestarias, de mejorar la infraestructura existente, incluso de los espacios comunes del Campus Tecnológico de la CIC, ubicado en Gonnet, en el cual se hayan radicados muchos de los Centros, Laboratorios e Institutos propios o asociados por convenio con otros organismos de ciencia y tecnología. Se espera, con el esfuerzo compartido de los Institutos e instituciones que forman parte de éstos, conseguir fondos para la mejora de los espacios comunes e iniciar las reformas para la puesta en valor de la arquitectura de los edificios.

Se potenciará durante la relación con la Agencia Nacional de Promoción Científica y Tecnológica (ANPCYT) y el MINCyT, con el objeto de obtener fondos nacionales de contraparte para el financiamiento de proyectos catalogados como estratégicos para el desarrollo y la mejora de la calidad de vida de los habitantes de la Provincia. Se continuará además con la política de articulación con los otros organismos de ciencia y tecnología nacionales, en particular con el CONICET y con las Universidades Públicas con asiento en el territorio provincial.

Se procurará potenciar el programa de becas cofinanciadas, entendiendo que el mismo es una alternativa superadora del sistema tradicional, en tanto garantiza una mayor pertinencia de los esfuerzos de formación de recursos humanos, respecto de las necesidades de la Provincia, tanto a nivel de las universidades como de las empresas que adhieran al sistema.

Asimismo, se incorporarán capacidades de gestión en cooperación internacional, procurando institucionalizar las experiencias individuales de nuestros investigadores y de nuestros Centros, Laboratorios e Institutos de investigación dando continuidad al Programa de Prácticas Profesionales en el Exterior vinculado a la Dirección de Planeamiento en Ciencia y Tecnología, Ministerio de la Producción, Ciencia y Tecnología de la provincia de Buenos Aires.

En el marco conceptual antes descrito se ha concebido el presente **Plan de Acción 2016**.

## **II. OBJETIVOS GENERALES**

Los objetivos generales de la CIC para el año 2016 pueden sintetizarse en:

**1.- Fortalecer las capacidades de investigación científica y tecnológica de la CIC y contribuir a la conformación y fortalecimiento de un sistema científico-tecnológico provincial competitivo.**

**2.- Contribuir a la aplicación del conocimiento científico-tecnológico en los sectores productivos públicos y privados de la Provincia, en el Estado Provincial y en los Municipios, priorizando aquellos ligados a las cadenas de valor identificadas en el Plan Estratégico Productivo Buenos Aires 2020.**

**3.- Modernizar la gestión institucional en el marco del proceso de modernización del Estado Provincial y promover un mayor reconocimiento de la Institución a nivel comunitario y dirigencial.**

**4.- Actualizar el marco normativo de la institución.**

**5.- Fortalecer la capacidad de financiamiento de las actividades sustantivas.**

### **III. ESTRATEGIAS Y ACCIONES A DESARROLLAR**

**1. En cuanto a las estrategias y acciones vinculadas con el objetivo de Fortalecer las capacidades de investigación científica y tecnológica de la CIC y contribuir a la conformación y fortalecimiento de un sistema científico-tecnológico provincial, se incluye:**

#### **1.1.- Consolidar y ampliar los recursos humanos dedicados a I+D**

1.1.1. Convocar a concurso público para ingreso de investigadores a la Carrera del Investigador Científico Tecnológico en el territorio provincial, en Centros, Laboratorios e Institutos propios y asociados y en las áreas que se definan como prioritarias para el desarrollo provincial o de vacancia. El ingreso se realizará en los niveles de investigador asistente y/o adjunto con el fin de tender a la conformación esquema etario adecuado.

1.1.2. Implementar las instancias necesarias para la evaluación cualitativa y cuantitativa de informes y solicitudes de promoción de los diversos estamentos que integran los recursos humanos para la investigación y desarrollo del sistema CIC (Investigadores, Personal de Apoyo a la Investigación y becarios).

1.1.3. Aplicar un sistema de evaluación para los Investigadores de la Carrera del Investigador Científico Tecnológico que amplíe los criterios de valoración actuales para incluir en forma explícita las actividades de generación, desarrollo tecnológico y transferencia de tecnología.

1.1.4. Otorgar con las intervenciones de los Organismos competentes:

- 100 becas de Estudio y 50 becas de Perfeccionamiento según Decreto N° 5711/69,
- 150 becas de Entrenamiento para Alumnos Universitarios según Decreto N° 728/89,
- 10 becas para Alumnos Universitarios conforme Decreto N° 776/95,
- 10 Pasantías según Decreto N° 317/79,
- 100 Becas Cofinanciadas Decreto N° 383/14,

Las becas serán nominadas oportunamente por el Directorio de la CIC previa evaluación de las Comisiones Asesoras Honorarias pertinentes, promoviendo mecanismos de cofinanciación con las Universidades Nacionales y Provinciales con asiento en la Provincia y con otros organismos públicos y privados.

1.1.5. Implementar un Programa de Premios Anuales para el reconocimiento a científicos, tecnólogos, becarios, personal de apoyo y administrativo, a empresas innovadoras, municipios y organizaciones no gubernamentales que se destaquen por la aplicación eficaz del conocimiento y a grupos de investigación que se destaquen por la aplicabilidad de su producción científica o tecnológica a la solución de problemas provinciales.

1.1.6. Convocar a concurso público para ingreso a la Carrera de Personal de Apoyo a la Investigación y Desarrollo, en los niveles profesional y técnico, asignando prioritariamente las vacantes que se produzcan a los Centros, Laboratorios e Institutos propios y asociados.

1.1.7. Renovar parcialmente la integración de las Comisiones Honorarias, estipuladas en el Artículo 15 de la Ley Orgánica, determinando su composición, duración y función para asesorar con todo lo que el Directorio considere necesario para la aplicación de las normativas vigentes. Estarán integradas por personal científico de la CIC y por otras personas de reconocido prestigio científico tecnológico nacional. En caso de personal externo a la CIC se requerirá aprobación del Poder Ejecutivo. Igual criterio se seguirá para la designación de los miembros de la Junta de Calificación estipulada en las leyes que regulan la carrera de investigador científico y tecnológico.

1.1.8 Crear la categoría de Beca Postdoctoral, a ser otorgada a quien ingresa a la carrera del investigador de la CIC hasta su efectiva designación por parte del Poder Ejecutivo.

## **1.2.- Fortalecer las capacidades de investigación en la Provincia y promover modalidades de interacción y complementación institucional de las actividades científicas.**

1.2.1. Otorgar subsidios a los miembros de la Carrera del Investigador Científico Tecnológico, para afrontar los gastos generados en las investigaciones oportunamente aprobadas por el Directorio de la CIC, teniendo como requisito la aprobación de los informes científicos anuales o bianuales que indica la ley que rige su carrera. Para los investigadores ingresantes no se tendrá en cuenta este requisito y sí la erogación de un subsidio de ingreso para la adquisición de material de investigación.

1.2.2. Convocar a concurso público para el otorgamiento de subsidios para el financiamiento de proyectos de investigación básica, aplicada y de desarrollo tecnológico, los que serán evaluados y adjudicados de acuerdo a criterios de originalidad, calidad y pertinencia.

1.2.3. Generar un programa de subsidios con contraparte pública o privada, con el objeto de alcanzar desarrollos y/o soluciones a problemáticas estratégicas para el gobierno central, los gobiernos locales o el sector productivo, en temas que la contraparte considere de adopción rápida y de interés para el desarrollo bonaerense.

1.2.4. Fortalecer el funcionamiento de redes temáticas y multidisciplinarias en distintas áreas del conocimiento con representación en todo el ámbito de la Provincia y promover la integración a las mismas de los Centros, Institutos y Laboratorios propios, asociados y vinculados de la Comisión de Investigaciones Científicas.

1.2.5 Proponer a CONEAU un convenio de asistencia para que los investigadores CIC puedan ser evaluadores de carreras mediante participación institucional.

1.2.6. Establecer mecanismos de articulación sistemática con la Red de Universidades del Interior Bonaerense (RUNBO).

## **1.3.- Fortalecer los Centros, Laboratorios e Institutos Propios, Asociados y Vinculados de la Comisión de Investigaciones Científicas**

1.3.1. Otorgar subsidios para el funcionamiento de los Centros, Laboratorios e Institutos Propios, Asociados y Vinculados de la Comisión de Investigaciones Científicas de acuerdo a la magnitud física, recursos humanos con que cuenta, producción científica y transferencias realizadas en el periodo 2015.

1.3.2.- Otorgar subsidios para la compra, adecuadamente justificada, de equipamiento a los Centros, Laboratorios e Institutos Propios, Asociados y Vinculados de la Comisión de Investigaciones Científicas de acuerdo a los requerimientos que surjan de sus necesidades de investigación y transferencia al medio productivo.

1.3.3. Continuar e incrementar la asignación de fondos a los Centros, Laboratorios e Institutos provenientes de ingresos generados por servicios a terceros, asesoramiento y desarrollos tecnológicos que realizan.

1.3.4. Gestionar, apoyar y articular con las distintas fuentes de financiamiento extra presupuestarias el financiamiento de infraestructura y equipamiento de Centros, Laboratorios e Institutos.

1.3.5. Afrontar por medio de subsidios la contraparte requerida por los programas específicos de la Agencia Nacional de Promoción Científica y Tecnológica y/u otros organismos de financiamiento. Se entiende que se tratará de promover que los investigadores CIC realicen sus presentaciones de subsidios financiados por MINCYT, ANPCyT u otras instituciones de financiamiento a la investigación, con el aval de la CIC.

1.3.6. Definir un cronograma de normalización del funcionamiento, en particular de la conducción de los Centros, Laboratorios e Institutos a través de convocatorias a concurso para la cobertura de los cargos de dirección de los mismos. Cuando corresponda, realizar el concurso en forma coordinada con los organismos de contraparte.

1.3.7. Negociar, cuando se considere conveniente para los intereses de la Provincia, los convenios interinstitucionales con universidades y organismos de ciencia y tecnología referidos a la gestión conjunta de Centros, Laboratorios e Institutos, a fin de asociarlos a la CIC.

1.3.8. Afrontar por medio de subsidios la contraparte requerida por los proyectos que resulten aprobados en la convocatoria conjunta realizada con el CONICET, de Proyectos de Investigación Orientados (PIOs).

1.3.9. Completar la modificación de la Estructura Orgánico Funcional en trámite, que incluye la creación de la Dirección de Gestión de Centros.

#### **1.4. - Fortalecer las herramientas de intercambio y difusión del conocimiento.**

1.4.1. Otorgar subsidios para el financiamiento de publicaciones.

1.4.2. Apoyar económicamente la participación de investigadores en seminarios y congresos nacionales e internacionales sobre su especialidad, en particular para presentar los resultados de sus investigaciones.

1.4.3. Contribuir a la realización de reuniones científico-tecnológicas, seminarios, jornadas y congresos en las disciplinas de interés de la CIC organizados en el territorio de la Provincia.

1.4.4. Facilitar la divulgación de los resultados de la investigación bajo distintas formas.

1.4.5. Facilitar el acceso del personal científico a redes de bibliotecas electrónicas.

1.4.6. Implementar y apoyar acciones de difusión para que el personal científico y tecnológico aporte los resultados de las investigaciones en el repositorio de la CIC. Además se promoverá a que los investigadores divulguen las investigaciones en diferentes medios de comunicación.

1.4.7. Profundizar las acciones de puesta en marcha del repositorio digital de la producción científica de la CIC.

1.4.8. Proponer un convenio al MINCYT para acceso a la biblioteca electrónica y bases de datos como SCOPUS en la sede central CIC para acceso a las Comisiones Asesoras Honorarias y acceso en centros CIC.

1.4.9. Coordinar con el MINCYT el uso de identificadores únicos de autor según se establezca a nivel nacional para total compatibilidad CIC-CONICET-SYCITAR-INCENTIVOS a través de la participación del Repositorio CIC Digital.

**1.5.- Promover vocaciones vinculadas a la investigación científica y el desarrollo tecnológico entre los jóvenes de la Provincia.**

1.5.1. Divulgar actividades de Ciencia y Tecnología en el territorio de la Provincia, mediante la presencia institucional en reuniones científicas, ferias de ciencias, etc.

1.5.2. Otorgar premios a Jóvenes Talentos en disciplinas de interés científico-tecnológico e incorporarlos a actividades de vinculación tecnológica, innovación y desarrollo en el territorio de la Provincia.

1.5.3. Organizar, financiar y gestionar programas de promoción de vocaciones científicas en los niveles iniciales del sistema educativo continuando con el programa Científico por un Día.

**1.6.- Gestionar en forma sistematizada la cooperación internacional para el desarrollo de proyectos y programas de investigación científica y tecnológica y en la formación y capacitación de recursos humanos.**

1.6.1. Promover y financiar actividades y proyectos conjuntos con organismos extranjeros de Ciencia y Tecnología procurando el fortalecimiento del sistema de innovación.

1.6.2. Profundizar los vínculos institucionales con países y organismos extranjeros tendientes a generar oportunidades de intercambio de RRHH.

1.6.3 Participar de reuniones internacionales en las que existan posibilidades de cooperación científica y tecnológica que puedan contribuir a la mejora de la capacidad productiva de la Provincia.

1.6.4 Generar capacidades para la gestión de la cooperación internacional, avanzando en lo posible hacia la creación de una estructura de gestión específica, apta para la gestión de financiamiento externo, cooperación con instituciones del exterior y vinculación con la Dirección Nacional de Relaciones Internacionales del MINCYT.

**2. En cuanto al objetivo de Contribuir a la aplicación del conocimiento científico-tecnológico en los sectores productivos de la Provincia y del Estado Provincial y los Municipios, las estrategias y objetivos a desarrollar durante el año 2016 serán los siguientes:**

2.1. Incentivar las actividades de articulación entre las necesidades del Estado Provincial, los Municipios y entidades del Sector Productivo con las capacidades del sistema científico tecnológico provincial.

2.2. Financiar proyectos de investigación que aborden problemáticas identificadas como prioritarias en las cadenas de valor de las diversas subregiones del Plan Estratégico Buenos Aires 2020.

2.3. Apoyar emprendimientos de empresas PyMES y MiPyMEs de alta potencialidad, para desarrollos innovadores de base tecnológica.

2.4. Articular y presentar solicitud de financiamiento para este tipo de actividades a fondos provinciales, nacionales e internacionales.

2.5. Difundir los instrumentos nacionales de la Agencia Nacional de Promoción Científica y Tecnológica y de otros organismos afines a la actividad científico-tecnológica.

2.6. Ejercer el rol de Autoridad de Aplicación de la Ley N° 11.233, modificada por su similar N° 13.155, mediante la cual la Provincia adhiere a la Ley N° 23.877 de Promoción y Fomento de la Innovación Tecnológica.

2.7. Continuar con la aplicación del Régimen de Crédito Fiscal para Innovación Tecnológica en el marco de la Ley 23.877.

2.8. Continuar con la operatoria del Programa de Modernización Tecnológica (PMT), procurando una creciente participación de las empresas alcanzadas por el mismo, en instrumentos de financiamiento que apunten a la modernización e innovación tecnológica.

2.9. Potenciar el rol del Centro de Metrología y Calidad (CEMECA), en particular en lo referido a la prestación de servicios a las empresas industriales para su adecuación a las exigencias de los mercados en cuanto a metrología y calidad.

**3. En cuanto al objetivo de Modernizar la gestión institucional en el marco del proceso de modernización del Estado Provincial y promover un mayor reconocimiento de la Institución a nivel comunitario y dirigencial se desarrollaran los siguientes aspectos:**

**3.1.- Mejorar la gestión de los procedimientos administrativos**

3.1.1. Revisar y aprobar nuevos procedimientos administrativos, desarrollar los manuales de procedimiento correspondientes y gestionar su efectiva aplicación.

3.1.1.1. Desarrollar indicadores pertinentes y objetivos de los programas y acciones a ejecutar.

3.1.1.2. Organizar un área específica de seguimiento de los programas por medio de índices Ad Hoc.

**3.2. - Fortalecer la comunicación institucional y la visualización de la Institución.**

3.2.1. Desarrollar acciones planificadas de comunicación estratégica institucional en el territorio de la provincia de Buenos Aires.

3.2.2. Organizar y participar en eventos y reuniones sobre ciencia, innovación y desarrollo, en especial en aquellas temáticas que se realizan en los Centros, Institutos y Laboratorios asociados o vinculados con la CIC.

3.2.3. Generar acciones de alto impacto para la comunidad bonaerense, el Estado Provincial y el tejido productivo, que permitan una mayor visualización de la CIC ante la opinión pública.

**3.3.- Fortalecer la conectividad de la institución**

3.3.1. Fortalecer el equipamiento informático y de telecomunicaciones de la Comisión y sus Centros, Laboratorios e Institutos con la finalidad de mejorar la capacidad de gestión y producción científico tecnológica.

**3.4.- Contribuir a la modernización del Estado Provincial**

3.4.1. Difundir las capacidades propias y del sistema científico-tecnológico en el Estado Provincial y entre los gobiernos municipales para satisfacer las demandas de modernización de la gestión, mediante la realización de acciones conjuntas en particular seminarios y mesas de trabajo entre otras.

**3.5.- Implementar una política integral de recursos humanos para la gestión.**

3.5.1.- Evaluar y continuar el Programa de Seguridad e Higiene en los lugares de trabajo, que incluye la sede central y los Centros, Laboratorios e Institutos propios y asociados.

3.5.2.- Continuar y profundizar las actividades de capacitación del personal, especialmente en la utilización de software de aplicación a las actividades habituales.

3.5.3.- Establecer mecanismos de evaluación del personal encuadrado en el régimen de la Ley 10430 y avanzar hacia la definición de un sistema de incentivos en acuerdo con los estamentos representativos de ese agrupamiento.

3.5.4.- Continuar con el desarrollo del Sistema Integral de Gestión y Evaluación (SIGEVA) CIC, en el marco del convenio suscripto con el CONICET, generando además instancias de capacitación del personal y de los evaluadores, bajo la concepción de la mejora continua.

3.5.5.- Validar procedimientos on line de evaluación con procesos de firma electrónica y virtualidad en las Comisiones Asesoras Honorarias.

#### **4.- En cuanto al objetivo de actualizar el marco normativo de la institución**

Se impulsarán las modificaciones legislativas en trámite y propondrán nuevos proyectos que contribuyan al logro de una efectiva autarquía (designación de miembros de comisiones asesoras y junta de calificaciones, promoción de investigadores y personal de apoyo, etc.)

#### **5.- En cuanto al objetivo de fortalecer la capacidad de financiamiento de actividades sustantivas,**

Se estudiarán alternativas para lograr fondeos específicos adicionales al presupuesto provincial general, para actividades de la CIC que impacten sobre la productividad de las empresas y por ende en su capacidad contributiva.



JUNTA DE CALIFICACIONES

## **JUNTA DE CALIFICACIONES**

Dr. ORIOLI, Gustavo Adolfo

Dr. THOMAS, Horacio Jorge

Dra. SEGAL – EIRAS, Amada

Dra. RESNIK, Silvia Liliana

Dr. MURAVCHIK, Carlos Horacio

Dr. BLESA, Miguel Ángel

Dr. DE DIEGO, José Luis

Dr. PODESTÁ, Julio César

Dr. TOCHO, Jorge Omar

Dr. SOMOZA, Alberto Horacio

Dr. MARCOVECCHIO, Jorge

Dr. ARDENGHI, Jorge

Dr. KRUSE, Eduardo

Dr. SALVIOLI, Fabián Omar

Dr. AGAMENONNI, Osvaldo Enrique



COMISIONES ASESORAS HONORARIAS

## **CIENCIAS AGRÍCOLAS, PRODUCCIÓN Y SALUD ANIMAL**

Ing. Agr. ALIPPI, Adriana Mónica

Dra. CASTRO, Ana María

Dr. GUIAMET, Juan José

Dra. GALOSI, Cecilia

Dr. RUÍZ, Adolfo

Dra. MESTELAN, Silvia Andrea

Dr. ARELOVICH, Hugo Mario

Dr. BALATTI, Pedro Alberto

Ing. Agr. EYHERABIDE, Guillermo Hugo

Dr. BERTOIA, Luis Máximo

Dra. PAREDI, María Élica

Ing. Agr. ARZUBI, Amílcar Antonio Dionisio

Dr. VIRKEL, Guillermo

## **CIENCIAS BIOLÓGICAS, AMBIENTE Y SALUD**

Dra. CABELLO, Marta Noemí

Dr. GANDINI, Marcelo Luciano

Dra. MUNDIÑA, Cecilia Beatriz

Dra. SEMORILE, Liliana Carmen

Dr. GIOVAMBATTISTA, Guillermo

Dra. PARODI, Elisa Rosalía

Dr. LÓPEZ, César

Dr. GREIZERSTEIN, Eduardo

Dra. PASQUINELLI, Virginia

Prof. SÁNCHEZ BRUNI, Sergio

## **CIENCIAS SOCIALES Y HUMANAS**

Dr. NEFFA, Julio César

Dra. ORTALE, María Susana

Dr. GIORDANO, Carlos

Dra. CALVENTO, Mariana

Dr. RETAMOZO, Martín

Dra. PIACENTE, Irma Telma

Dr. CONTRERAS, Claudio Aníbal

Dra. LONDON, Silvia

Lic. VAQUERO, María del Carmen

Ps. SANSARRICQ, Silvina

Dra. PORTO, Natalia

### **FÍSICA, MATEMÁTICA, QUÍMICA Y ASTRONOMÍA**

Dr. RENTERIA, Mario

Dr. AMALVY, Javier Ignacio

Dra. CASTELLS, Cecilia Beatriz

Dra. ELSNER, Cecilia Inés

Dr. GAMBARO, Luis Alberto

Dra. REDONDO, María Julia

Lic. MARTORELLI, Luis

Dr. MONTANI, Rubén Alfredo

Dr. DI ROCCO, Héctor

### **GEOLOGÍA, MINERÍA E HIDROLOGÍA**

Dr. WEINZETTEL, Pablo Ariel

Dra. MARFIL, Silvina Andrea

Dra. ZALBA, Patricia Eugenia

Dr. ISLA, Federico

Dr. AINCHIL, Jerónimo Enrique

Dr. ETCHEVERRY, Ricardo Oscar

### **INGENIRÍA, ARQUITECTURA Y TECNOLOGÍA**

Dra. BASALDELLA, Elena Isabel

Ing. DI MAIO, Ángel Antonio

Dr. SCIAN, Alberto Néstor

Ing. ZERBINO, Raúl Luis

Dra. DE ANTONI, Graciela Liliana

Ing. GIACCIO, Graciela Marta

Ing. DE GIUSTI, Marisa Raquel

Arq. GANDOLFI, Fernando

Dr. ASTEASUAIN, Mariano

Dr. LOMBERA, Guillermo Alfredo

Ing. Qca. NOLASCO, Susana María

Ing. Qca. YEANNES, María Isabel

Dr. ZAPPA MAIDANA, Norberto Sebastián

Ing. ARNERA, Patricia Liliana

**TIC'S, ELECTRÓNICA E INFORMÁTICA**

Dr. MANDOLESI, Pablo Sergio

Ing. MANTZ, Ricardo Julián

Dra. CASTRO, Silvia Mabel

Lic. RAMÓN, Hugo Dionisio

Dra. SANZ, Cecilia Verónica

Dr. TINETTI, Fernando

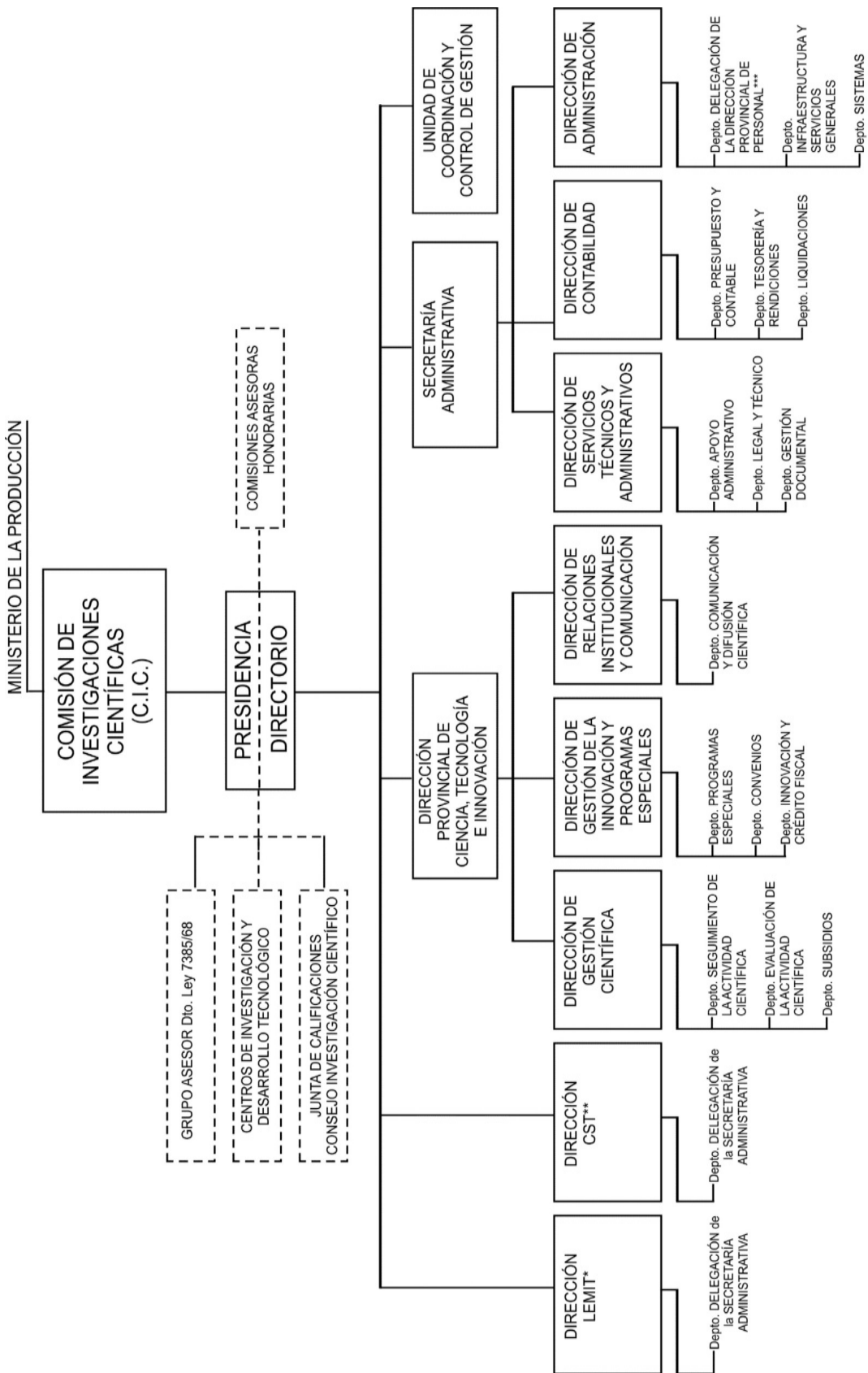
### Recategorizaciones Personal de Apoyo

APELLIDO Y NOMBRES	CATEGORÍA	LUGAR DE TRABAJO	TEMA DE INVESTIGACIÓN
SANTOS, Rita	Prof. Principal	IMBICE	Análisis de marcadores moleculares y aplicación en antropología biológica, genética forense y diversidad animal.
CIFUENTES, María Virginia	Prof. Principal	PLADEMA	Estudios de fluido dinámica con aplicaciones al medio ambiente y a las tecnologías industriales
CORREA REINA, Gustavo	Prof. Principal	PLADEMA	Mantenimiento y mejora de la infraestructura de comunicaciones, desarrollo y mantenimiento de bases de datos.
CARDINAL, Paula	Prof. Principal	ISETA	Análisis sensorial de alimentos: ensayos de aceptabilidad.
RICO, Yamile	Prof. Principal	LEMIT	Magneto estratigrafía en sedimentos del cenozoico tardío en la provincia de Bs. As.
IASI, Federico Martín	Prof. Principal	LAL	Investigaciones tecnológicas en el LAL.
COSENTINO, Luis Daniel	Prof. Principal	LAL	Estudio, desarrollo y construcción de equipamiento para ensayos.
RODRÍGUEZ, Silvia Susana	Prof. Principal	IMBICE	Optimización de protocolos de biología molecular para el estudio de la regulación de canales de calcio activados por voltaje a través de receptores acoplados a la proteína G.
SERE, Pablo Ricardo	Prof. Principal	CIDEPINT	Desarrollo de sistemas "dúplex ecológico" acero galvanizado/recubrimiento orgánico amigable con el medio ambiente.
DIEGUEZ, Susana Nelly	Prof. Adjunto	CIVETAN	Toxicología de sustancias naturales y sintéticas.
POSSE, Carlos Manuel	Prof. Adjunto	LAL	Procesamiento de señales de transductores electroacústicos.
PARISI, Julieta Marcia	Prof. Adjunto	IMBICE	Mantenimiento y crío preservación de líneas celulares de diferentes especies animales.
NOVOA FARKAS, Marianela Soledad	Prof. Adjunto	LEMIT	Estrategias local/regionales de desarrollo territorial versus legislación provincial de ordenamiento territorial y usos del suelo.
GATTI, Walter Omar	Prof. Adjunto	PLAPIMU/LASEISIC	Eliminación de contaminantes orgánicos de efluentes líquidos y gaseosos
GONZÁLEZ, María José	Prof. Adjunto	INREMI	Evaluación de parámetros geológicos, químicos y biológicos que contribuyen al mejoramiento de una tecnología de tratamiento, y

CANOSA, Maximiliano Emanuel	Téc. Asociado	LEMIT	Vida útil y corrosión de armaduras empotradas en estructuras de hormigón
CENA, Matías Francisco	Téc. Asociado	CIOp	Mantenimiento de equipos electrónicos, eléctricos y electromecánicos del CIOp.
GAUDIO, Mauricio Gastón	Téc. Asistente	PLAPIMU/LASEISIC	Tareas de tornería y soldadura para los equipos de planta e instalaciones del Centro.



## ESTRUCTURA



\*LABORATORIO DE ENTRENAMIENTO MULTIDISCIPLINARIO PARA LA INVESTIGACIÓN TECNOLÓGICA  
 \*\*CENTRO DE SERVICIOS TECNOLÓGICOS E INNOVACIÓN PRODUCTIVA  
 \*\*\*DEPENDENCIA FUNCIONAL DE LA DIRECCIÓN PROVINCIAL DE PERSONAL (ART. 125 DE LA LEY N° 10.430)



RELACIONES INSTITUCIONALES Y COMUNICACIÓN

## ACTIVIDADES DE PRENSA Y DIFUSIÓN

El área de Prensa y Difusión de la Comisión de Investigaciones Científicas promueve la divulgación científica, mediante herramientas comunicacionales alineadas con estrategias institucionales, destinadas a incrementar la presencia de la CIC en los medios de comunicación y enmarcarla en un contexto adecuado que le brinde consistencia teórica y la posición como fuente de consulta en temas científicos de interés público.

Desde el área Prensa se realiza la cobertura de eventos, redacción y gestión de publicación de notas periodísticas, a fin de dar a conocer las actividades de las autoridades de la institución a la vez que releva información dentro del sistema científico, para emitir informes especiales a los medios generando el interés periodístico y su posterior publicación. Para ello se entrevistan a investigadores de la CIC en su lugar de trabajo y cuando participan de Congresos, Seminarios, Exposiciones y otros eventos científicos representando a la institución.

En 2016 se inició la producción de micros audiovisuales para televisión que fueron emitidos en programa Energía Siglo XXI que se emite los sábados por CANAL 23. Asimismo se estableció contacto con otros programas de televisión en aire y cable que han emitido contenidos de la CIC (“todo tiene un por qué”, “noticiero pampero” en tv pública, Canal TVU de la UNLP)

Las notas de divulgación propias son publicadas en la página web: [www.cic.gba.gov.ar](http://www.cic.gba.gov.ar), en el boletín semanal “NOTICIC” y además se gestiona su publicación en medios gráficos, radiales y audiovisuales de circulación nacional, provincial y local. También se replica a través de las redes sociales.

-Facebook: la CIC posee una cuenta institucional de Facebook, con más de 5.000 seguidores, entre ellos investigadores, becarios, profesionales, empresarios, personal administrativo, estudiantes, docentes, periodistas y público general. Desde el espacio de facebook se reciben consultas y sugerencias, las cuales son respondidas en el acto y se difunden las principales notas e informaciones tanto institucionales como de los Centros de Investigación y Programas CIC.

-Twitter: La CIC también posee una cuenta bajo el usuario @cicpba que se acerca a los mil seguidores a quienes se los actualiza de eventos

-Sitio web: en el sitio web de la CIC, se presentan las principales noticias diarias, semanales y mensuales de las actividades realizadas por la CIC y sus Centros de Investigación. Asimismo se destacan los buscadores, los espacios destinados a Convocatorias de Becas, Subsidios, Carreras del Investigador y Personal de Apoyo, como también la información detallada de los Centros y sus respectivos links. La web es actualizada diariamente. Asimismo, y durante períodos más reducidos, se habilita la página correspondiente al Congreso anual de ciencia y tecnología que organiza la CIC.

-Canal de Youtube: se publican producciones propias audiovisuales de la CIC, como entrevistas a investigadores, videos institucionales y grabaciones de eventos.

-Producción del programa radial “Ciento por Ciencia”, emitido por Radio Provincia, AM 1270: se realizan entrevistas a investigadores, personales de apoyo y becarios de la CIC, de Centros de la CIC y autoridades provinciales.

-Producción de micro para radios “CIC: CIENCIA Y TECNOLOGÍA EN LA PROVINCIA DE BUENOS AIRES” que se emite en radios del Gran La Plata e interior bonaerense.

-Producción de la revista institucional “CIC: Ciencia y Tecnología en la provincia de Buenos Aires”: notas a investigadores, personales de apoyo y becarios de la CIC, de Centros de la CIC y autoridades provinciales.

-Boletín semanal “NOTI-CIC”: redacción y difusión de noticias institucionales, de cursos y jornadas organizados por los centros del organismo, y entrevistas a investigadores, personales de apoyo y becarios de la CIC, de Centros de la CIC y autoridades provinciales.

-Difusión de los programas “Científicos por un día” y “La Ciencia va a la escuela”: cobertura de las visitas de alumnos secundarios y universitarios a los centros de la CIC, y de charlas de investigadores que se realizan en diferentes escuelas de la provincia.

### **COMUNICACIÓN INSTITUCIONAL**

-Cobertura de entrega de diplomas de Becas.

-Difusión de los programas “Científicos por un día” y “La Ciencia va a la escuela”.

-Cobertura de actos oficiales.

-Organización de eventos: **III Congreso Internacional Científico y Tecnológico**

La CIC organizó el III Congreso Internacional Científico y Tecnológico de la Provincia de Buenos Aires en el Teatro Argentino de La Plata el 1 de septiembre. El evento contó con la presencia del Ministro de Ciencia, Tecnología e Innovación de la Provincia. Se realizaron conferencias de reconocidos investigadores, se presentó una muestra de posters con las investigaciones que desarrollan los becarios de la CIC y se entregó el premio “Ciencia y Comunidad: Dr. Eduardo Usunoff” a los proyectos de investigación más destacados del 2016.

### **OTRAS ACTIVIDADES DE DISEÑO COMUNICACIONAL**

#### **- *Diseño institucional 2016:***

- Maquetación y diseño de pantallas para el desarrollo de la página web institucional.
- Sistema de íconos para la intranet institucional CIC.
- Banner para web becas Doctorales CIC-UNICEN.
- Imágenes para novedades en la Web institucional CIC.
- Banner para web becas CIC-FONARSEC.
- Rediseño de la Estructura Orgánica CIC para la página web institucional.
- Calendario de Actividades CIC - 2016 para impresión y web.

- Diseño de PowerPoint institucional CIC.
- Programa para presentación de autoridades CIC.
- Propuesta de señalética interna para edificio CIC Central.
- Tapa, contratapa y solapas internas para memoria CIC 2016.
- Diseño, armado y compaginación de la revista institucional CIC Digital “CIC: Ciencia y Tecnología en la Provincia de Buenos Aires”.
- Banner Institucional del programa “La ciencia va a la Escuela”, año 2016.
- Flyer presentación del programa “La ciencia va a la Escuela”, año 2016.
- Plantilla base en Power Point para la presentación de charlas por parte de los investigadores en el programa “La ciencia va a la Escuela”, año 2016.
- Volante promocional (formato A5) del programa “La Ciencia va a la Escuela” - 19 septiembre de 2016 – Tandil.
- Certificados de asistencia personalizados a la institución concurrente e investigadores (en carácter de expositores) para el programa “La ciencia va a la Escuela”, año 2016.
- Banner Institucional del programa “Científicos por un día”, año 2016.
- Certificados de asistencia personalizados a la Institución concurrente, asistencia de alumnos secundarios e investigadores (en carácter de expositores) para el programa “Científicos por un día”, año 2016.
- Invitaciones personalizadas, credenciales y certificados para la entrega de becas doctorales 2016 (Estudio y Perfeccionamiento) CIC.
- Cartel con logos de centros propios CIC para presidencia y hall (edificio central - 1er piso).
- Cartel PVC con logos de centros asociados CIC para presidencia.
- Cartel PVC con logos de Universidades para presidencia.
- Panel con objetivos, áreas de vinculación y Centros CIC para stand.
- Diseño de signo de identidad para el “CST – Centro de Servicios Tecnológicos e Innovación Productiva”.
- Tarjeta institucional de salutación en formato digital para las fiestas de fin de año.
- Cartel de obra para Campus Universitario, Tandil, Provincia de Buenos Aires.

- Genefas LEMIT, LINTA, CIC, Buenos Aires Provincia.
- Nota (mailing) para relevamiento de cuentas de Twitter para miembros CIC.
- Imágenes para portada y perfil del twitter institucional.
- Imágenes para portada y perfil del facebook institucional
- Diseño de afiches para cartelera interna:
- Convocatoria a Becas 2017.
- Convocatoria a Becas Cofinanciadas.
- Convocatoria a Proyectos.
- Convocatoria a Subsidios de Investigación.
- Convocatoria para Subsidios para Publicaciones, Organización y Asistencia a reuniones de CyT.
- Convocatoria a Unidades Ejecutoras.
- Convocatoria a Centros Asociados.

**- Diseño de piezas para el Tercer Congreso Internacional, Científico y Tecnológico de la Provincia de Buenos Aires:**

- Actualización del diseño del Signo de Identidad del Congreso.
- Banner Institucional CIC.
- Banner con Identidad del Congreso.
- Botones para web CONCYT.
- Circular I y II sobre el CONCYT 2016 (mailing).
- Nota de convocatoria a Centros de Investigación a participar en los stands (mailing).
- Sobres y tarjetas de invitación a las autoridades competentes a escala provincial, nacional y sector académico.
- Afiche de convocatoria al Congreso para universidades de la Provincia.
- Actualización del diseño de plantillas web (por Comisión Asesora) para pósters de becarios de Estudio y Perfeccionamiento.
- Header (encabezado) para la página web del Congreso.

- Banner de convocatoria (informativo e interactivo) para la web institucional CIC.
- Bolsas institucionales CIC.
- Carpetas institucionales CIC.
- Díptico de Cronograma de Actividades.
- Credenciales de la Organización CIC.
- Credenciales en carácter de Asistente.
- Credenciales para integrantes del área de prensa CIC.
- Lona de escenario para la Sala Ástor Piazzolla.
- Certificados para Expositores y Disertantes.
- Certificados de Asistencia.
- Certificados para el equipo de Organización CIC.
- Diplomas de Honor para el becario ganador (por Comisión Asesora) en la elección a mejor póster de Proyectos de Investigación.
- Banderola promocional para el exterior del teatro.
- Tarjeta para premio "Ciencia y comunidad".
- Cartel PVC de acreditaciones.
- Cartel PVC de inscripciones.
- 7 carteles PVC de Comisiones Asesoras.
- Carteles PVC con nombre de los Centros de Investigación, expositores en el Congreso.

**Diseño para proyecto de índole público-privado: Desarrollo e implementación de sistemas automáticos de alerta de inundaciones y sequías en el área sur de la cuenca del río Salado, provincia de Bs. As - (IHREDA) Instituto de Hidrología de Llanuras, REDIMEC SRL, Autoridad del Agua:**

- Signo de Identidad IHREDA y Manual de Normas de aplicación.
- Cartel de exteriores con numeración de monitoreo meteorológico para estación de monitoreo.
- Papelería: membretes para hoja A4.

**Diseño para CEREN (Centro CIC):**

- Diseño editorial de cuadernillo didáctico para niños en etapa preescolar (4/5 años).

**Diseño para CST (Centro de Servicios Tecnológicos e Innovación Productiva):**

- Signo de identidad Institucional.



CONVENIOS SUSCRITOS

Entes Firmantes	Fecha de firma	Tipo	Objeto	Estado
CIC - UNLZ (Facultad de Cs. Agrarias)	23/02/2016	Marco	Impulsar programas de trabajo y desarrollo de actividades conjuntas, orientadas a la generación, difusión y aplicación de conocimiento científico y tecnológico a los sectores productivos y sociales del ámbito privado y/o público, que no producirá por sí efectos ni obligaciones de tipo jurídico o económico	EN TRAMITE En Depto. Apoyo Administrativo para confección del Acto administrativo.
CIC-Municipalidad de San Miguel	11/04/2016	Marco	La programación y el desarrollo de actividades de complementación, colaboración, asistencia técnica y cooperación que contribuirán al mejor cumplimiento de los objetivos de las partes signatarias	EN TRAMITE Girado en consulta a Contaduría General de Gobierno
CIC-Municipalidad de San Miguel	11/04/2016	Específico y Anexo I	La realización del PROYECTO ABRIR PUERTAS destinado a capacitar a los agentes que trabajan con población materno infantil en el marco del Programa de Acompañamiento Familiar en el Municipio de San Miguel	EN TRAMITE Girado en consulta a Contaduría General de Gobierno.
CIC - UNLZ	10/05/2016	Marco	Impulsar programas de trabajo y desarrollo de actividades conjuntas, promoviendo, orientando y realizando investigaciones científicas y técnicas, procurando una correcta coordinación de los esfuerzos. Los mismos están orientados a la generación, difusión y aplicación de conocimientos científicos y tecnológicos, a la realización de estudios y demás actividades de colaboración que en el futuro se acuerden.	EN TRAMITE En Depto. Apoyo Administrativo para confección del Acto administrativo.
CIC - UNSAdA	17/05/2016	Marco	Impulsar programas de trabajo y desarrollo de actividades conjuntas, promoviendo, orientando y realizando investigaciones científicas y técnicas, procurando una correcta coordinación de los esfuerzos. Los mismos están orientados a la generación, difusión y aplicación de conocimientos científicos y tecnológicos, a la realización de estudios y demás actividades de colaboración que en el futuro se acuerden.	EN TRAMITE En Depto. Apoyo Administrativo para confección del Acto administrativo.
CIC (Laboratorio de Acústica y Luminotecnia) - UNLP (Facultad de Arquitectura y Urbanismo / Instituto de Investigaciones y Políticas del Ambiente Construido -IIPAC- y Laboratorio de Modelos y Diseño Ambiental -LAMbDA)	04/05/2016	Cooperación Anexo I	Favorecer la concertación de programas de cooperación para la ejecución conjunta y coordinada de proyectos de investigación, docencia, extensión y/o transferencia tecnológica en áreas de mutuo interés, considerando las temáticas que cada laboratorio e instituto aborda	EN TRAMITE En Depto. Apoyo Administrativo para confección del Acto administrativo.

CIC - UNQ	27/05/2016	Marco	Impulsar programas de trabajo y desarrollo de actividades conjuntas, promoviendo, orientando y realizando investigaciones científicas y técnicas, procurando una correcta coordinación de los esfuerzos. Los mismos están orientados a la generación, difusión y aplicación de conocimientos científicos y tecnológicos, a la realización de estudios y demás actividades de colaboración que en el futuro se acuerden.	EN TRAMITE En Depto. Apoyo Administrativo para confección del Acto administrativo.
CIC - UNQ	27/05/2016	Convenio de Becas de Entrenamiento Cofinanciadas Carta Acuerdo	Las Partes se comprometen a cofinanciar, durante el periodo de vigencia del presente convenio, Becas de Entrenamiento para alumnos universitarios, en el marco general del Reglamento de Becas de Entrenamiento CIC (Decreto N° 728/89).	Becas Otorgadas por Resolución N° 604/16
CIC - Universidad AUSTRAL	30/05/2016	Convenio Marco	Impulsar programas de trabajo y desarrollo de actividades conjuntas, promoviendo, orientando y realizando investigaciones científicas y técnicas, procurando una correcta coordinación de los esfuerzos. Los mismos están orientados a la generación, difusión y aplicación de conocimiento científico y tecnológico, a la realización de estudios y demás actividades de colaboración que en el futuro se acuerden.	EN TRAMITE Girado en consulta a Fiscalía de Estado
CIC - UNS	26/05/2016	Carta Acuerdo	Renovación por el plazo de un (1) año de DOS (2) Becas Doctorales Cofinanciadas en el marco del Reglamento de Becas Doctorales Cofinanciadas - Decreto N° 383/14	Becas Otorgadas por Resolución N° 310/2016
CIC - UNNOBA	17/05/2016	Carta Acuerdo	Renovación por el plazo de un (1) año de DIEZ (10) Becas Doctorales Cofinanciadas en el marco del Reglamento de Becas Doctorales Cofinanciadas - Decreto N° 383/14	Becas Otorgadas por Resolución N° 259/2016
CIC - UNICEN	03/06/2016	Carta Acuerdo	Renovación por el plazo de un (1) año de UNA (1) Beca Doctoral Cofinanciada en el marco del Reglamento de Becas Doctorales Cofinanciadas - Decreto N° 383/14	Beca Otorgada por Resolución N° 261/2016
CIC - UNS	26/05/2016	Carta Acuerdo	Se comprometen a otorgar DOS (2) becas doctorales cofinanciadas en el marco del Reglamento de Becas Doctorales Cofinanciadas - Decreto N° 383/14	Becas Otorgadas por Resolución N° 260/2016
CIC-UNAJ	23/05/2016	Convenio Marco	Impulsar programas de trabajo y desarrollo de actividades conjuntas, promoviendo, orientando y realizando investigaciones científicas y técnicas, procurando una correcta coordinación de los esfuerzos.	EN TRAMITE En Depto. Apoyo Administrativo para confección del Acto administrativo.
CIC-UNAJ	06/06/2016	Convenio Carta Acuerdo	Se comprometen a cofinanciar por partes iguales becas doctorales en el marco del Reglamento de Becas Doctorales Cofinanciadas – Decreto N° 383/14	Becas Otorgadas por Resolución N° 605/2016

CIC - Y-TEC - CONICET	02/02/2016	Convenio Técnico Específico	Regular la relación entre Y-TEC S.A. y el CONICET respecto a la ejecución de las tareas descriptas en el proyecto denominado "Agentes de Sostén Cerámicos para Shale Oil & Gas y Tight Gas - Fase III-", el cual será realizado en sus aspectos técnicos, por el Centro de Tecnología de Recursos Minerales y Cerámica (CETMIC), en su carácter de Unidad Ejecutora dependiente del CONICET y la CIC	EN TRAMITE En Depto. Apoyo Administrativo para confección del Acto administrativo.
CIC - UPSO	04/05/2016	Carta Acuerdo	Renovación por el plazo de un (1) año de TRES (3) Becas Doctorales Cofinanciadas en el marco del Reglamento de Becas Doctorales Cofinanciadas - Decreto Nº 383/14	Becas otorgadas por Resolución Nº 322/16
CIC- Academia de la Ingeniería de la Prov. de Bs As	28/06/2016	Convenio Marco de Cooperación	Impulsar actividades conjuntas y programas de trabajo para la generación, difusión y aplicación de conocimiento científico y tecnológico a los sectores productivos y sociales del ámbito privado y/o público, que no producirá por sí efectos ni obligaciones de tipo jurídico o económico	EN TRAMITE Girado en consulta a Fiscalía de Estado
CIC - UNLP	21/06/2016	Carta Acuerdo	Se comprometen a cofinanciar por partes iguales TRES (03) becas doctorales en el marco del Reglamento de Becas Doctorales Cofinanciadas - Decreto Nº 383/14	Becas otorgadas por Resolución Nº 603/16
CIC - UNLP	21/06/2016	Carta Acuerdo	Renovación por el plazo de un (1) año de CINCO (5) Becas Doctorales Cofinanciadas en el marco del Reglamento de Becas Doctorales Cofinanciadas - Decreto Nº 383/14	Becas otorgadas por Resolución Nº 355/16
CIC - HCDPBA	30/06/2016	Marco	Impulsar programas de trabajo y desarrollar actividades conjuntas, orientadas a la generación, difusión y aplicación de conocimiento científico, académico y cultural, que resulten de interés para ambas partes y que contribuyan al mejor cumplimiento de sus respectivos objetivos	EN TRAMITE En Depto. Apoyo Administrativo para confección del Acto administrativo.
CIC - UNLP (CEPROM - Centro de Producción Multimedial)	24/06/2016	Marco	Impulsar programas de trabajo y desarrollo de actividades conjuntas, orientadas a la generación, difusión y aplicación de conocimiento científico y tecnológico a los sectores productivos y sociales del ámbito privado y/o público, que no producirá por sí efectos ni obligaciones de tipo jurídico o económico	EN TRAMITE En Depto. Apoyo Administrativo para confección del Acto administrativo.
CIC - UNMDP	15/06/2016	Carta Acuerdo	Renovación por el plazo de un (1) año de CINCO (05) Becas Doctorales Cofinanciadas en el marco del Reglamento de Becas Doctorales Cofinanciadas - Decreto Nº 383/14	Becas otorgadas por Resolución Nº 334/16
CIC-CERZOS-CORFO	10/08/2016	Convenio Específico II	La realización del proyecto "Cambios en las propiedades de los suelos bajo siembra directa en el Valle Inferior del Río Colorado", el cual incluye la incorporación de un becario-tesista de postgrado	EN TRAMITE
CIC-UNLP	11/08/2016	Anexo al Convenio de Cooperación	La Universidad a través de la Facultad de Informática desarrollará soluciones de software y capacitará a recursos humanos de la CIC.	Se otorgó subsidio por Resolución Nº 329/16

CIC (Laboratorio de Acústica y Luminotecnia) - OBSERVATORIO LAS CAMPANAS del Instituto Carnegie de Washington con la colaboración de la Oficina de Protección de la Calidad del Cielo del Norte de Chile – OPCC- (CHILE)	23/11/2016	Convenio de Cooperación	Favorecer la concertación de programas de cooperación para la ejecución conjunta y coordinada de proyectos de investigación y transferencia tecnológica en las temáticas de contaminación lumínica, de protección del cielo nocturno del norte de Chile, especialmente aquel que resulta óptimo para la observación astronómica y el alumbrado eficiente.	EN TRAMITE En Depto. Apoyo Administrativo para confección del Acto administrativo.
CIC - HCDPBA	12/08/2016	Convenio Específico I	Especificar el plan de trabajo, límites y financiamiento de las actividades orientadas a mejorar el sistema de iluminación del Recinto de la H.C.D. de la Prov. de Bs. As. Las tareas serán efectuadas por la CIC a través del LAL.	EN TRAMITE En Depto. Apoyo Administrativo para confección del Acto administrativo.
CIC - HCDPBA	13/08/2016	Convenio Específico II	Determinar el plan de trabajo, límites y financiamiento de las actividades orientadas a brindar asesoramiento técnico y profesional para mejorar las características acústicas del Recinto de la H.C.D. de la Prov. de Bs. As. Las tareas serán efectuadas por la CIC a través del LAL.	EN TRAMITE En Depto. Apoyo Administrativo para confección del Acto administrativo.
CIC-UM	19/08/2016	Convenio	Se comprometen a cofinanciar por partes iguales becas doctorales en el marco del Reglamento de Becas Doctorales Cofinanciadas – Decreto Nº 383/14	SIN TRAMITAR
CIC-UNDAV	18/08/2016	Convenio Carta Acuerdo	Se comprometen a cofinanciar por partes iguales TRES (03) becas doctorales en el marco del Reglamento de Becas Doctorales Cofinanciadas – Decreto Nº 383/14	SIN TRAMITAR
CIC-UNDAV	14/06/2016	Marco	Impulsar programas de trabajo y desarrollo de actividades conjuntas, promoviendo, orientando y realizando investigaciones científicas y técnicas, procurando una correcta coordinación de los esfuerzos.	EN TRAMITE En Depto. Apoyo Administrativo para confección del Acto administrativo.
CIC (Plapimu – LaSeiSiC) - MEDIPHARMA S.A.	16/11/2016	Convenio Técnico	Realización de ensayos fisicoquímicos totales o parciales de materias primas y/o productos terminados, que se utilicen para sí mismo y para terceros en la planta de MEDIPHARMA	EN TRAMITE Girado en Consulta a Asesoría General de Gobierno
CIC-UNLZ	,,,/,/,,/16	Convenio de Becas de Entrenamiento Cofinanciadas	Las Partes se comprometen a cofinanciar, durante el periodo de vigencia del presente convenio, Becas de Entrenamiento para alumnos universitarios, en el marco general del Reglamento de Becas de Entrenamiento CIC (Decreto Nº 728/89).	SIN TRAMITAR
CIC-UNLaM	15/11/2016	Convenio Marco	Impulsar programas de trabajo y desarrollar actividades conjuntas, orientadas a la generación, difusión y aplicación de conocimiento científico, tecnológico a los sectores productivos y sociales del ámbito privado y/o público del Partido de La Matanza.	EN TRAMITE Girado en consulta a Fiscalía de Estado

CIC-UNLP	22/12/2016	Convenio de Asociación Simple	Las partes acuerdan mediante la suscripción del presente Convenio, asociar a la CIC al CEIDE	EN TRAMITE Por Resolución Nº 425/16 se inician las gestiones de asociación
CIC-UNLP	22/12/2016	Convenio de Asociación Simple	Las partes acuerdan mediante la suscripción del presente Convenio, asociar a la CIC al CeTAD	EN TRAMITE Por Resolución Nº 425/16 se inician las gestiones de asociación
CIC-UNLP	22/12/2016	Convenio de Asociación Simple	Las partes acuerdan mediante la suscripción del presente Convenio, asociar a la CIC al CIDEFI	EN TRAMITE Por Resolución Nº 425/16 se inician las gestiones de asociación
CIC-UNLP	22/12/2016	Convenio de Asociación Simple	Las partes acuerdan mediante la suscripción del presente Convenio, asociar a la CIC al CIProVe	EN TRAMITE Por Resolución Nº 425/16 se inician las gestiones de asociación
CIC-UNLP	22/12/2016	Convenio de Asociación Simple	Las partes acuerdan mediante la suscripción del presente Convenio, asociar a la CIC al CUDEMyP	EN TRAMITE Por Resolución Nº 425/16 se inician las gestiones de asociación
CIC-UNLP	22/12/2016	Convenio de Asociación Simple	Las partes acuerdan mediante la suscripción del presente Convenio, asociar a la CIC al III-LIDI	EN TRAMITE Por Resolución Nº 425/16 se inician las gestiones de asociación
CIC-UNLP	22/12/2016	Convenio de Asociación Simple	Las partes acuerdan mediante la suscripción del presente Convenio, asociar a la CIC al LIDMA	EN TRAMITE Por Resolución Nº 425/16 se inician las gestiones de asociación
CIC-UNLP	22/12/2016	Convenio de Asociación Simple	Las partes acuerdan mediante la suscripción del presente Convenio, asociar a la CIC al LIFIA	EN TRAMITE Por Resolución Nº 425/16 se inician las gestiones de asociación
CIC-UNLP	22/12/2016	Convenio de Asociación Simple	Las partes acuerdan mediante la suscripción del presente Convenio, asociar a la CIC al LIOMM	EN TRAMITE Por Resolución Nº 425/16 se inician las gestiones de asociación

CIC-UNICEN	29/12/2016	Convenio de Asociación Simple	Las partes acuerdan mediante la suscripción del presente Convenio, asociar a la CIC al BIOLAB-AZUL	EN TRAMITE Por Resolución Nº 425/16 se inician las gestiones de asociación
CIC-UNICEN	29/12/2016	Convenio de Asociación Simple	Las partes acuerdan mediante la suscripción del presente Convenio, asociar a la CIC al CEIPIL	EN TRAMITE Por Resolución Nº 425/16 se inician las gestiones de asociación
CIC-UNICEN	29/12/2016	Convenio de Asociación Simple	Las partes acuerdan mediante la suscripción del presente Convenio, asociar a la CIC al ECienTec	EN TRAMITE Por Resolución Nº 425/16 se inician las gestiones de asociación
CIC-UNICEN	29/12/2016	Convenio de Asociación Simple	Las partes acuerdan mediante la suscripción del presente Convenio, asociar a la CIC al NEES	EN TRAMITE Por Resolución Nº 425/16 se inician las gestiones de asociación



### BECAS DOCTORAL CIENTÍFICO TECNOLÓGICO 3er. AÑO

BECARIO	TEMA	LUGAR DE TRABAJO
GUISOLIS, Andrea Paola	Efecto de aplicación de distintas técnicas de procesado post-cosecha sobre la conservación y calidad de vegetales frescos.	UNCPBA, Fac. de Agronomía, Dpto. Cs. Básicas

### BECAS ESTUDIO CIC-FONARSEC 1er. AÑO

BECARIO	TEMA	LUGAR DE TRABAJO
GONZALEZ ARZAC, María Belén	Disposición de especies minerales agotadas empleadas en la remoción de arsénico. Tratamiento en base al empleo de cemento Portland	LEMIT
LARRABURU, Mariana Silvina	Adsorbentes minerales para la remoción de arsénico en aguas: caracterización, selección, potencialidad de uso a nivel de laboratorio. Escalado de la etapa de agitación	CEQUINOR, PlaPiMu
SOUBELET, Clara Gabriela	Aplicación de especies minerales para la remoción de arsénico en aguas. Desarrollo de plantas de tratamiento a diferentes escalas	CEQUINOR, PlaPiMu

### BECAS DE ESTUDIO FONARSEC FITS 1er. AÑO

BECARIO	TEMA	LUGAR DE TRABAJO
DEGANO, María Florencia	Monitoreo de inundaciones y sequías con imágenes satelitales. Tratamiento de datos espaciales-teledetección	UNCPBA - IHLLA
GINESTAR, Tamara Belén	Implementación de una red de monitoreo hidrometeorológico y alerta de inundaciones y sequías en el centro de la Provincia de Buenos Aires	UNCPBA - IHLLA

### BECAS ESTUDIO BOUNCPBA16 1er. AÑO

BECARIO	TEMA	LUGAR DE TRABAJO
BOCCHIO, María Verónica	Unidades ecológicas, estructura productiva y calidad del suelo en el centro bonaerense	UNCPBA - Fac. de Agronomía - Depto. Cs. Básicas, Agronómicas y Biológicas
VELOSO, Mariana Eugenia	Desarrollo de un producto innovador tipo "snack" nutricionalmente equilibrado a partir de frutas osmódeshidratadas en miel mediante tecnologías emergentes basadas en métodos combinados	UNCPBA - Fac. de Agronomía

### BECAS DE ESTUDIO BENUTRICIONAL16 1er. AÑO

BECARIO	TEMA	LUGAR DE TRABAJO
VIAZZI, María Luz	Alimentación y Salud: Mejoramiento de la calidad nutricional de los alimentos por incorporación y/o modificación de ingredientes o condiciones de procesamiento	PLAPIQUI - UNS

### BECAS DE ESTUDIO PID16 1er. AÑO

BECARIO	TEMA	LUGAR DE TRABAJO
VALIENTE DMITRUK, María Carolina	Estudio de la aplicación de bacterias lácticas en la crianza de pollos para disminuir los efectos producidos por hongos, micotoxinas y parásitos	UNLP, Fac. de Ciencias Exactas, CIDCA

### BECAS DE ESTUDIO 1er. AÑO

BECARIO	TEMA	LUGAR DE TRABAJO
ALLEGRUCCI, María Daniela	Las formas del decir de discurso murguero. La construcción de la identidad de los jóvenes a través del discurso en las murgas platenses: recorridos, matrices y significantes de las expresiones culturales de la ciudad de La Plata	UNLP - Fac. de Periodismo y Com. Social - Centro de Investigación en lectura y escritura

ALOMAR MESSINEO, Dafne Salomé	Marcos regulatorios en materia de Propiedad intelectual y transferencia tecnológica vigentes en Argentina. Análisis de sus implicancias productivas y sociales. Estudio de caso: Tandil	Instituto de Geografía, Historia y Cs. Sociales
AMENDOLAGGINE Guido	Diseño Industrial e Ingeniería Gandhiana. Modelo de diseño y desarrollo local de productos masivos de bajo costo	UNLP - Fac. de Bellas Artes - Depto. de Dis. Ind.
ARANSIBIA, Sofía Patricia	Contaminantes en Alimentos: micotoxinas. Metodologías de extracción con empleo de enzimas y procesos de descontaminación	Fundación de Inv. Científicas Teresa Benedicta de la Cruz
BASILE, Tristán Pablo	Estrategias subalternas y prácticas oficiales en el sistema penal. Un acercamiento etnográfico a las relaciones entre detenidos y las instancias judiciales de regulación de sus condenas en cárceles de la Provincia de Buenos Aires	Inst. de Inv. en Humanidades y Cs. Soc.
BILBAO, Emiliano Iván	Desarrollo de alimentos más saludables elaborados y comercializados en la Provincia de Buenos Aires, en el marco del Programa de calidad Nutricional-Disminución del contenido de grasas saturadas, ácidos grasos trans, sal y azúcares libres	UNLP - Fac. de Cs. Exactas
BRUSCHI LUENGO, María Celeste	Investigación y desarrollo de nuevos diseños de formas farmacéuticas sólidas orales. Sistemas de Multipartículas elaboradas mediante la tecnología de Extrusión Esferonización para mejorar la estabilidad y la liberación de principios activos	Fac. de Cs. Exactas – UNLP
BURSZTYN FUENTES, Amalia Lara	Investigación y desarrollo de un proceso que con recursos locales produzca carbón vegetal que remueva arsénico de agua (< 10 ppb)	Ctro. Tecnológico de Reciclado de Minerales y Cerámica
BUSSI, Ulises	Desarrollo de un sistema autónomo basado en Visión Artificial para tareas de Seguridad	UNQuilmes - Depto. de Ciencia y Tecnología
CARCEDO, Juan Facundo	Organismos Internacionales y actores sub nacionales: análisis del rol BID y del BIRF en los Municipios de la Provincia de Buenos Aires	UNCPBA - Fac. de Cs. Humanas – CEIPIL
CASAS, Marcela Alejandra	Utilización de modelos marinos para el cotejo de su capacidad de respuesta inmunológica frente a profilaxis antibiótica versus sinergia con Lactoferrina liofilizada en biomateriales implantados	UNLP - Fac. de Cs. Exactas - Depto de Cs. Biológicas - Cat. de Farmacobotánica
CEREIJO, Rocío	Medios y dictadura. Representaciones mediáticas en las editoriales de La Nueva Provincia del período comprendido entre el 24/03/1976 y en 10/12/1983 en torno a las prácticas políticas juveniles	UNLP - Fac. de Periodismo y Com. Soc. - Ctro. de Inv. en Problemáticas Socio- Simbólicas Latinoamericanas Aníbal Ford
CIBANAL, Irene Laura	Valorización de productos apícolas: desarrollo de un biofungicida para aplicación en agricultura	UNS - Depto. Agronomía - LABEA
CISNEROS BASUALDO, Nicolás Eloy	Implicancias ambientales de la gestión de los recursos hídricos y los residuos biomásicos de ganado, en tambos de la cuenca lechera Mar y Sierras, Provincia de Buenos Aires	UNCPBA - Fac. de Cs. Humanas - Depto de Cs. Ambientales -Ctro de Inv. y Estudios Ambientales
DELFINO, Ana Victoria	Desarrollo de alimentos más saludables elaborados y comercializados en la Provincia de Buenos Aires	UNLP-Fac. de Cs. Exactas- Depto de Cs. Biológicas - Área de bioquímica y control de alimentos
ESTERMANN, Martín Andrés	Regulación epigenética del IFN-g en la respuesta inmune frente a M. tuberculosis.	Ctro. de Inv. y Transferencia del Noroeste de la Pcia de Bs. As.

FERRADA, Elena Marilyn	Propuesta metodológica para integrar como región al Sudoeste Bonaerense y potenciar su desarrollo	UPSO - Ctro. de Emprendedorismo y Desarrollo Territorial Sustentable
FIASCHETTI, Leandro Pedro	Desarrollo de una arquitectura orientada al desarrollo de sistemas de gestión de redes de energía	UNCPBA - Fac. de Cs. Exactas - Grupo de Plasmas densos magnetizados
GANDINI, María Agustina	Estimación de la masa corporal libre de grasa y su relación con su desempeño físico en adultos mayores. Incidencia sobre la calidad de vida de las personas adultas mayores mediante el diagnóstico temprano de la sarcopenia	UNLP - Fac. de Humanidades y Cs. de la Educación - Depto. de Educación Física
GARCÍA, Gisela Vanesa	Nitrógeno anaeróbico como indicador de salud edáfica	UNMdP - Fac. de Cs. Agrarias
GARZANITI, Ramiro	Prevención, promoción de la salud y educación: las modalidades de intervención de los psicólogos que trabajan en Centros de Atención Primaria de la Salud (CAPS)	CEREN
GENCHI GARCÍA, María Laura	Determinación de introgresión de genes africanos en abejas melíferas ( <i>Apis mellifera</i> ) de la Provincia de Buenos Aires. Estudio de la toxicidad frente a agroquímicos y resistencia a enfermedades	IMBICE
GIANFELICE, Daiana Soledad	Cirugía Bariátrica: eficacia como tratamiento alternativo de la obesidad mórbida y financiamiento del sistema público provincial de salud	Hosp. Interzonal Gral. de Agudos Gral. San Martín - Unidad de soporte nutricional y enfermedades malabsortivas.
HOHL, Diana María	Variación genética del color del iris en la población bonaerense	IMBICE
LABANCA, Pilar	Utilización de analgésicos en gestantes del Partido de La Plata	UNLP - Fac. de Cs. Médicas - Depto de Articulación y Cs. Básicas y Clínicas
LANUSSE, Nazareno	Opinión pública y redes sociales: las nuevas tecnologías en los procesos de formación de la opinión política individual	UNLP - Fac. de Periodismo y Com. Soc. - Ctro. de Inv. y Capacitación de Estudios de Opinión Pública
LOGROÑO, Sol Ailen	Un estudio etnográfico sobre los procesos de significación de la salud en los jóvenes del barrio La Latita	UNLP - Fac. de Periodismo y Com. Social - Observatorio de Jóvenes, Comunicación y Medios
LUCENTINI, César Gustavo	Moho de la hoja de Tomate ( <i>Cladosporium fulvum</i> ): una enfermedad de cultivos bajo cubierta. Conocimientos básicos para el manejo y diagnóstico temprano de la enfermedad	UNLP -Fac. de Cs. Agrarias y Forestales - Depto de Cs. Biológicas - Ctro de Inv. de Fitopatología
MAITINI, José María	Entornos de aprendizaje en los repositorios institucionales	UNLP-Fac. de Ingeniería-Dpto de Cs. Básicas
MALIZIA, Betiana Érica	Evaluación de riesgo de exposición ambiental a plaguicidas en embarazadas en una zona fruti-hortícola de la ciudad de La Plata	IDIP
MARTINO, Ignacio	Opinión pública: incidencia del uso de las redes sociales por parte de los ciudadanos en la formación y/o cambio de sus opiniones políticas individuales	UNLP - Fac. de Periodismo y Com. Soc. - Ctro. de Inv. y Capacitación de Estudio de Opinión Pública.

MEDINA, Rubén Darío	Mapas políticos-tecnológicos: la construcción de sentidos en torno a las tecnologías de la comunicación por parte de jóvenes estudiantes de escuelas bonaerenses públicas y privadas	UNLP - Fac. de Periodismo y Com. Soc. - Obs. de Jóvenes Comunicación y Medios
MOIOLA, Melissa	Síntesis de nuevos macrólidos quirales por ciclohidroestannación de derivados insaturados de (11R, 12R) - 9, 10-dihidro-a,a,a',a'-tetrafenil-9,10-etanoantraceno-11,12-dimetanol y de (3R,4R)-TTFOL	UNS
MOLINARI, Franco Ariel	Desarrollo de herramientas de asistencia a la toma de decisiones agronómicas basadas en modelos matemáticos: aplicación a sistemas convencionales y agroecológicos con énfasis en el manejo integrado de malezas	UNS - Depto. Agronomía
MONGI, Simón Pedro	Caracterización e identificación de levaduras para la industria micro cervecera de La Plata y región capital de provincia de Buenos Aires. Estudio del metabolismo y características de interés biotecnológico	UNLP - Fac de Cs. Exáctas - Dpto de Cs. Biológicas - Cat. de Microbiología General
MONTENEGRO, Luciano Federico	Capacidad de Ctenopharyngodon idella (carpa herbívora) para metabolizar en ácido graso alfa-linolenico presente en gramíneas forrajeras templadas a ácidos grasos eicosapentaenoico (EPA) y docosahexaenoico (DHA)	UN-Lomas de Zamora - Fac. de Cs. Agrarias
NOGUEIRA EXPÓSITO, Manuela	La construcción de la obesidad como problema público en la Argentina contemporánea	CEREN
NOSEDA GRAU, Emilia	Estudio de propiedades mecánicas y térmicas de fibras naturales de desecho agroindustrial de la región pampeana. Su eficacia como refuerzo en compuestos poliméricos	UNCPBA - Fac. de Cs. Exactas - Instituto de Física de Materiales
ORAZI, Sofía	Sectores económicos, intercambios comerciales y conectividad para el desarrollo del sudoeste bonaerense	UPSO - Ctro. de Emprendedorismo y Desarrollo Territorial Sustentable
ORELLANO, Romina Belén	Ecuaciones de ondas dispersivas y aplicaciones en óptica no lineal	UN-Gral Sarmiento - Instituto de Ciencias
PADÍN, María Eugenia	Efecto del microambiente tumoral sobre el comportamiento biológico de las células madres/estromales mesenquimales (MSCs) y su potencial relevancia clínica	Ministerio de Salud - Hosp. Alta Complejidad en Red El Cruce Dr. Néstor C. Kirchner Samic
PIDAL, Milagros	Estudio de la actualización de la forma arquitectónica en la ciudad de Mar de Plata. Trayectoria e innovación	UNMdP - Fac. de Arquitectura, Urbanismo y Diseño - Centro de Estudios de Diseño
RODRÍGUEZ, María Paz	Análisis de los factores que influyen positivamente en la conducta laboral de los recursos humanos en salud para su selección y desempeño permanente	Univ. Arturo Jauretche - Secretaría de Salud
RODRÍGUEZ, María Florencia	Caracterización del comportamiento de personas en ambientes virtuales y controlados utilizando técnicas de visión por computadora y minería de datos	UNCPBA - Fac. de Cs Exactas - Grupo de Plasmas Densos Magnetizados
ROLDÁN, Luis Ángel	Intervención en comprensión lectora en la escolaridad secundaria	UNLP - Fac. de Psicología - Inst. de Investigaciones en Psicología
ROMANELLI, Diego Sebastián	Nuevas formas de construcción del escenario político a través del periodismo digital. Influencias, instalaciones y transformaciones de los candidatos en la ciudadanía. El estudio del caso en los medios interactivos, plataforma Twitter	UN Lomas de Zamora - Fac. de Cs. Sociales

SÁNCHEZ, María Clara	Detección y caracterización de aislamientos de Pseudónomas syringae pv. Actinidiae en plantaciones de kiwi de la provincia de Buenos Aires	UNMdP - Fac. de Cs. Agrarias - Dpto de Producción Vegetal
SCLANI HORRAC, Ana Florencia	Geopolítica de drogas en la Argentina del Siglo XXI: Una aproximación a la emergencia de nuevos sentidos y prácticas desde la perspectiva de los usuarios de cannabis	Inst. de Invest. en Humanidades y Cs. Sociales
SELZER, Matías Nicolás	Interacción Humano Computadora mediante Interfaces Hápticas en Ambientes Virtuales	UNS - Dpto. de Cs. e Ing. de la Computación
SILVA, Julia Analía	Seroprevalencia de anticuerpos anti-Brucella en la población rural de María Ignacia, Vela (Provincia de Buenos Aires). Asociación clínico-epidemiológica	UNCPBA - Fac. de C.s Veterinarias - Dpto. de Sanidad Animal y Medicina Preventiva
SUÁREZ, María Victoria	Urbanización de poblados rurales bonaerenses: Impacto de desplazamientos residenciales de familias jóvenes	LINTA
URDANIZ, Anabel	La Comunicación Institucional en el contexto de convergencia digital: Los Consejos Locales de Promoción y Protección de Derechos del Niño de la provincia de Buenos Aires	UNLP - Fac. de Periodismo y Comunicación Social - Instituto de Investigaciones en Comunicación
VICENTE, María Eugenia	Análisis de la interacción biológica entre el pulgón verde (Schizaphis graminum) y el pulgón negro de los cereales (Sipha maydis) y sus endosimbiontes bacterianos	UNLP - Fac. de C.s Agrarias y Forestales - Dpto. de Cs. Biológicas - Lab. de Genética
VIZ, Mariano	Políticas Públicas para la Sanidad Avícola: análisis, percepciones e impactos. El caso del Partido de Monte. Período 1989-2014	UNLP - Fac. de Cs. Agrarias y Forestales - Dpto. de Desarrollo Rural
ZEGBI, Sara	Evaluación de la interacción del hongo nematófago Duddingtonia flagrans con antihelmínticos convencionales y su aplicación como agente de control biológico de parásitos gastrointestinales en un sistema de producción bovina	Centro de Investigación Veterinaria de Tandil
BACINO, Mariel Claudia	Los ensamblajes de carábidos en zonas disturbadas por la minería de áridos en el sudeste bonaerense y su uso como bioindicadores de la sustentabilidad. Un estudio integrativo	UNMdP - Fac. de Cs. Exactas y Naturales - Inst. de Geología de Costas y del Cuaternario
BENCE, Ángel Ricardo	Aportes al diagnóstico de la brucelosis porcina	Centro de Investigación Veterinaria de Tandil
CARIGNANO, Camila	Rol de PIP2 en la activación de los canales de potasio KCNQs	INIBIBB - UNS
COPPARONI, Juan Pablo	Evaluación de la inteligencia sensorio motriz y el desarrollo psicomotor en niños de 12 a 24 meses expuestos al plomo asistidos en un hospital público de La Plata	Hospital de Niños Sor María Ludovica de La Plata
FAJARDO GONZÁLEZ, Luisa Fernanda	Conectividad hidrológica en un Sistema Hidrológico No Típico. Caso del sector llano de la cuenca del arroyo del Azul	UNCPBA - Rectorado - Instituto de Hidrología de Llanuras - Sede Azul
SZNAJDERMAN, Lucas	Desarrollo metodológico del aporte contaminante derivado de los vehículos de asistencia a las aeronaves. Uso de Suelo Intra Aeropuerto	UNLP – Fac. de Ingeniería – Depto. de Aeronáutica
TAVERNA, Bernardo Daniel	Efecto de la dinámica de explotación de areneras sobre la sucesión ecológica y la dinámica poblacional del roedor subterráneo Ctenomys talarum.	UNMdP – Fac. de Cs. Exactas y Naturales - Instituto de Geología de Costas y del Cuaternario
ALIMENTI BEL, Demian	Tocar el tango hoy: interdependencia entre estilo de ejecución y estilo compositivo en A. Troilo y O. Pugliese	UNLP - Fac. de Bellas Artes – Dpto. de Música

## BECA DE PERFECCIONAMIENTO

BECARIO	TEMA	LUGAR DE TRABAJO
SCHIMPF, Karen Gisele	Modelación de prácticas de aumento del carbono edáfico en sistemas ganaderos de base pastoril	INTA - Balcarce
MOLINARI, Marcos Adrián	Estudio del manejo de malezas acuáticas en canales de riego	CERZOS
AGUYARO, Mariano Javier	Innovación y desarrollo local: diseño de equipamiento para el curtido artesanal de pieles de ganado menor y no tradicionales orientado a pequeños productores rurales	CITEC
ARCUSA, Juan Manuel	Calibrando una herramienta ambiental: Las hormigas como bioindicadoras de ambientes serranos de la Provincia de Buenos Aires	INBIOTEC - Consejo Nacional de Investigaciones Científicas y Técnicas
BERNARDO, Juan Nicolás	Televisión, infancias y mercado. Análisis de la relación entre los contenidos audiovisuales infantiles y la incorporación de los niños y niñas al consumo. Los casos de Paka Paka y Disney Channel	UNLP, Fac. de Periodismo y Comunicación Social, Ctro. de Investigaciones en Problemáticas Socio-Simbólicas Latinoamericanas
BOLPE, María del Pilar	Las posiciones femeninas y su relación con las adicciones	UNLP, Fac. de Psicología, Inst. de Investigaciones en Psicología
CESPEDES, Carlos Germán	Celda de combustible de bajas temperaturas. Investigación de estrategias para su optimización	UTN, Fac. Regional La Plata, Dpto. de Ingeniería Química
CHARNE, Uriel	Lineamientos para el desarrollo de experiencias turísticas sustentables en destinos consolidados de la provincia de Buenos Aires	LINTA
CRAVERO, Fiorella	Modelado QSPR de Sistemas Complejos para Informática Molecular: desarrollo de Métodos de Selección y Extracción de Variables en presencia de incertidumbre	PLAPIQUI
DE MAGISTRA, Cristian	Aptitud de semillas de especies forrajeras templadas para su dispersión endozoocórica	UNLomas de Zamora, Fac. de Cs. Agrarias
DI BATTISTA, Cristian Matías	Aspectos biológicos y etológicos de <i>Ochlerotatus albifasciatus</i> (Diptera: Culicidae) parasitado por <i>Strelkovimermis spiculatus</i> (Nematoda: Mermithidae)”	ILPLA
GRINSTEIN, Kevin Marcelo	Arquitectura sustentable y confort térmico: contribuciones a un marco teórico destinado al aprovechamiento de la inercia térmica de los materiales como estrategia de diseño pasivo para mejorar la calidad de vida de los usuarios	UNMdP, Fac. de Arquitectura, Urbanismo y Diseño, CETYV
LARSEN, Brenda Ayelén	Herramientas para la evaluación de la gestión de agroecosistemas. Un enfoque desde la gestión ambiental	UNCPBA, Fac. de Cs. Humanas, Dpto. de Cs. Ambientales

MANGIALARDI, Antonela	Técnicas sustentables aplicadas a la producción de placas utilizando desechos de la industria de la confección en la Región NoBa	UNNOBA, Escuela de Tecnología
MIRABELLA, Nadia Estefanía	Bases moleculares de la susceptibilidad al vuelco en trigo pan	INTA, Balcarce
MIRANDA DEL FRESNO, María Carolina	Indicadores de sustentabilidad ambiental urbana para el ordenamiento territorial	UNCPBA, Fac. de Cs. Humanas, Depto. de Cs. Ambientales
ORLANDO, Carla Viviana	Embarazo Adolescente, ¿problemática biológica o problemática social?	UNLP, Fac. de Cs. Médicas
ORTIZ Xoana Pamela	Estudio de un bacteriófago lítico para el biocontrol de Salmonella Enteritidis en producción avícola	UNLuján, Depto. de Cs. Básicas
PALUMBO, Pablo Nicolás	Los poderes del presidente frente a los gobernadores. Un análisis de la variación en las negociaciones fiscales en Argentina	UNSAM, Esc. de Política y Gobierno
PERONA, María Lucrecia	Detección y discriminación óptica de malezas con resistencia comprobada a Glifosato en soja y maíz	UNLP, Fac. de Cs. Agrarias y Forestales
RISSO, Paula	Exposición a campos electromagnéticos de frecuencia extremadamente baja y mortalidad por eventos neoplásicos malignos en la Provincia de Bs. As.	UNLP, Fac. de Cs. Médicas, Depto. de Articulación de Cs. Básicas y Clínicas
ROMANAZZI, María Justina	Capacidades metalistas en la infancia. Su emergencia y secuenciación en niños en edad escolar y diferente procedencia sociocultural	CEREN
TOMADONI, Micaela María	Indicadores de sustentabilidad en el área urbana y periurbana de Mar del Plata: Análisis comparativo	UNMdP, Fac. de Arquitectura, Urbanismo y Diseño, Inst. de Hábitat y Medio Ambiente (IHA)
VUKSINIC, Natalia Anabel	La reforma de la formación docente en la Provincia de Buenos Aires: alcances e impactos en el ámbito de lo público y lo privado (1960-1970)	UNCPBA, Fac. de Cs. Humanas, NEES
WRIGHT, Ricardo Abraham	Alimentación, estado nutricional y reserva de micronutrientes en niños celíacos atendidos en los servicios públicos de salud del Gran La Plata	CEREN
BARTEL, Laura Cecilia	Identificación y caracterización de metabolitos bioactivos producidos por bacterias Gram-positivas aisladas de miel. Posible utilidad como herramienta de control biológico contra microorganismos patógenos de importancia agronómica	CIDEFI
D'IPPOLITO, Sebastián	Aplicaciones biotecnológicas de las aspartil proteasa de papa. Caracterización y participación en la respuesta a estrés en plantas	UNMdP - Instituto de Investigaciones Biológicas IIB
DIAZ COMPAÑY, Andrés Carlos Daniel	Nanotecnología farmacéutica: estudio computacional de nuevos materiales como transportadores de drogas	UNS – Dpto. de Física - IFISUR

NICOLAO, Julieta	Política pública y legislación migratoria. Problemáticas y desafíos de implementación en el interior de la Provincia de Buenos Aires en materia de derechos sociales e impacto en el mundo de trabajo. Bahía Blanca y Gral. Pueyrredón como estudios de caso	UNCPBA - CEIPIL
GANGOITI, María Virginia	Osteopatías asociadas a diabetes mellitus y síndrome metabólico	UNLP – Fac. de Cs. Exactas – Dpto. Cs. Biológicas
RIVA, Eliana	Epidemiología y control de las enfermedades parasitarias de los animales domésticos con énfasis en la trichinellosis	SAMP
MESA YANDY, Angélica María	Diseño e implementación de sensores de fibra óptica para monitoreo de estructuras civiles	CIOP

#### PRÓRROGA DE BECA DE ENTRENAMIENTO

BECARIO	TEMA	LUGAR DE TRABAJO
CASADEI, Manuel	Sistema no invasivo para medir niveles de glucosa en sangre.	UNMdP - Facultad de Ingeniería
FLENSBORG, Karen Ivana	Generación eléctrica distribuida y eficiencia energética. Estrategias de manejos sustentables y competitivos en alojamientos turísticos. Estudio de caso en el corredor serrano de la Provincia de Buenos Aires	CESAL
RODRIGUEZ, Mariela	Evaluación de polifenoles en harina de amaranto (A. mantegazianus): actividad antioxidante y efecto de la digestión gastrointestinal.	CIDCA
DI PAOLA, Pablo Emanuel	Identificación y evaluación de recursos patrimoniales turísticos	LINTA
MARIN, Lupe	El Sistema de Salud Bonaerense: ¿un modelo basado en la demanda espontánea de los usuarios o en la necesidad de la población? Causas y consecuencias de las formas de organización del modelo de atención vigente.	UNLP, Fac. de Ciencias Médicas
OBREGOSO, Juan Francisco	Femicidio, cobertura mediática y estigmatización: 4 casos paradigmáticos de violencia mediática.	UNLP, Fac. de Periodismo y Comunicación Social
RESHAID, Yamila Verónica	Prevención y Control del macrofouling (o bioincrustaciones) por <i>Limnoperna fortunei</i> (?mejillón dorado?) en las tomas de agua de Instalaciones Productivas de la Provincia Buenos Aires.	UNLP, Fac. de Ciencias Naturales y Museo

#### PRÓRROGA BECA DE ESTUDIO

BECARIO	TEMA	LUGAR DE TRABAJO
BERTORA, Andrea Luz	La ictiofauna como bioindicadora de la cuenca del arroyo Langueyú.	UNCPBA - Facultad de Cs. Veterinarias
CANETTI, Rocío Belén	Innovación Ambiental en los procesos de diseño de materiales para la construcción: posibilidades de potenciamiento en la industria local.	UNMdP - CED
CANEVARI, Tomás	Vulnerabilidad social y ambiental en dos zonas inundables del Gran La Plata. Disputas de sentidos y reconfiguraciones de lo social a partir de la trágica inundación del 2 de abril de 2013.	IDIHCS

CAPASSO, Darío Nicolás	Mecanismos involucrados en la asociación de pseudónimas aeruginosa a células muertas.	IIB INTECH
CASTILLO, Luciana Alicia	Calidad del aire y salud. Estudio de los hongos del aire de la ciudad de bahía Blanca con énfasis en los tipos espirales de interés sanitaria.	INBIOSUR
CENA, María Eugenia	Uso de la habilidad competitiva de la secuencia trigo/soja y su incidencia sobre los procesos de desmalezamiento en sistemas agrícolas del NO Bonaerense.	INTA (Pergamino)
COMEZAÑA, María Micaela	Caracterización molecular y agronómica de porta injertos de tomate ( <i>Solanum lycopersicum</i> ) resistentes a <i>Meloidogone spp.</i>	UNS - Departamento de Agronomía
CORREA GARABELLO, Ayelén	La comunicación/educación y el arte en la trama sociocultural.	IICOM
CUCHAN, Natalia Soledad	Prácticas multiregulatorias en los vínculos escolares de la escuela secundaria.	NEES
DI GERÓNIMO, Paula Florencia	Caracterización de la dinámica de la biomasa microbiana durante el proceso de incorporación del nitrógeno de residuos de distinta calidad a la materia orgánica del suelo, bajo dos sistemas de labranza.	UNMdP - Facultad de Ciencias Agrarias
DOMINGUEZ, Claudia Marcela	Física y fisicoquímica de espumas líquidas: espumas inteligentes.	UNS - Departamento Física
ELIZAGOYEN, Eliana Soledad	Factores que influyen sobre la vida útil de productos alimenticios: almacenamiento en el hogar, fecha de vencimiento, tipo de producto, perfil del consumidor y entorno de evaluación.	ISETA
FACHAL, Julieta	Propuesta de intervención sobre habilidades mentalistas y sociales. Su impacto en niños con Síndrome de Down.	CEREN
FOLEGOTTO, Lucas Eduardo	Estudio para mejorar la accesibilidad del material académico-científico en repositorios institucionales de acceso abierto.	UNLP - Facultad de Ingeniería
GARGANO, Sofía	Educación para la salud en diferentes contextos: estudio sobre estrategias para promover salud a través de intervenciones educativas en niños de edad escolar.	IDIHCS
GRAMAJO, Jonathan Nahuel	Estudio de la resistencia al desgaste metal-metal de recubrimientos multicomponentes base Fe-(Nb, Cr, Mo, W)-(C, B) nanoestructurados.	UNLZ - Facultad de Ingeniería
GROSSO, Javier Alejandro	Dinámica del agua y otras propiedades físicas en suelos bajo siembra directa sometidos a descompactación mecánica.	UNCPBA - Facultad de Agronomía
GUTIERREZ BODE, Mariángeles del Rosario	Política económica y desarrollo. Un recorrido por las ideas de política en torno a la (re) definición de la estructura productiva en Argentina.	UNSAM - Escuela Política y Gobierno

HERRERO, María Sol	La actuación internacional de los municipios en el marco de la federalización de la política exterior argentina. Concurso Actual	UNCPBA - Facultad de Ciencias Humanas
HUMACATA, Luis Miguel	Análisis espacial del crecimiento urbano y conflictos ante cambios de usos del suelo en la cuenca del Río Luján en el período 1990-2010 y su modelización hacia 2020. Diagnóstico y propuestas basadas en Sistemas de Información Geográfica.	UNLu - Departamento de Ciencias Sociales
LORIA, Karina Gabriela	Utilización del caseinomacropéptido como nueva estrategia de fortificación con calcio.	UNLu - Departamento de Tecnología
MADSEN, Lenís	Influencia en la mineralogía y grado de alteración de rocas volcánicas en su comportamiento como agregado en hormigón.	UNS - Departamento Geología
MARINOZZI, Luciano Alberto	Polinización y polinizadores de cultivos y especies espontáneas de brasicaceae y Solanaceae: su incidencia en la producción.	UNS - Departamento de Agronomía
MARTIN, Gonzalo	Narrativas mediáticas, prácticas políticas juveniles y procesos de constitución identitaria. Análisis de los usos, apropiaciones y lecturas de las representaciones mediáticas en jóvenes militantes de escuelas secundarias de la ciudad de La Plata.	Observatorio de Jóvenes, Comunicación y Medios
MINERVINI, Mariana	Aprendizaje tecnológico en países en desarrollo: compra estatal a biotecnologías de salud humana.	UNSAM
MUSSO, Anahí	Alternativas agroecológicas para el control biológico de insectos-plaga en granos almacenados. Compatibilidad de hongos entomopatógenos e insecticidas químicos sintéticos.	CEPAVE
NOVELLI, Matías	Formalización de la etapa conceptual en el diseño de objetos técnicos.	INTA
PAPALEO, Manuela Paola	Jóvenes y política: construcción de sentidos en torno a la participación política de jóvenes militantes de distintos espacios y sindicales de la ciudad de La Plata.	Observatorio de Jóvenes, Comunicación y Medios
PUTHOD, Gastón Guillermo	Restauración de pastizales en áreas abandonadas en el SO bonaerense semiárido.	UNS - CCT
RAYMUNDO, Patricio	Análisis de diseño e implementación de instrumentos de gestión territorial y de su aplicación en la Pcia. de Bs. As.	LINTA
ROCA PAMICH, María Belén	Drogas y poder judicial: un estudio sobre las intervenciones del poder judicial de la provincia de Buenos Aires en delitos vinculados con la comercialización y la tendencia de drogas (2006-2016).	UNLP - Facultad de Humanidades y Ciencias de la Educación
ROMERO, Magalí Andrea	Combinar el uso de cultivos y técnicas moleculares con producción de micobactina para mejorar el diagnóstico de paratuberculosis bovina.	UNLP - CEDIVE

SALAZAR, María Soledad	Caracterización de cepas aisladas de lesiones compatibles con tuberculosis en bovinos. Diferenciación genotípica entre M. bovis y micobacterias no tuberculosas.	INTA Balcarce
SALSA CORTIZO, María Victoria	El rol de la obstétrica en el sistema de la salud bonaerense: un estudio etnográfico de la atención de los procesos reproductivos	UNLP - Facultad de Ciencias Médicas
SCHIAFFINO, Guillermo Nicolás	Divisiones territoriales del trabajo y circuitos de la economía urbana: Las empresas de servicios técnico-científico de agricultura de precisión en el área concentrada de Argentina	UNCPBA - Facultad de Ciencias Humanas
SOLMI, Amadeo	Mapeo genético por asociación en atributos agronómicos de interés para sistemas productivos de cultivos múltiples.	INTA - Pergamino
SORTINO, Sofía Inés	Calidad de vegetales: aplicación de nuevas tecnologías de conservación.	UNCPBA - Facultad de Agronomía
SOSA VERNA, Lucía	Aplicación de la matriz metodológica para la construcción de un archivo histórico digital del diseño industrial argentino.	UNLu - Departamento de Ciencias Sociales
SUAREZ, Jimena Camila	Estudio del estado sanitario de las playas de uso recreacional en la ribera del sur del Río de La Plata.	ILPLA
TERUEL, Juan Luis	Aumento de la densidad de plantación en zapallo tipo Anco (Cucurbita moschata) y tipo Tetsukabuto (C. máxima x C. moschata) en respuesta al asperjado con BAP	UNMdP - Facultad de Ciencias Agrarias
TESLER, Mariela	La situación del crimen organizado en Argentina.	UNLP - Facultad de Ciencias Jurídicas y Sociales
VENTURUZZO, Daniela	De los frigoríficos a la Nueva Terminal de Contenedores (TEC-Plata) en Berisso (1907-2016): Memoria y presente productivo del barrio Nueva York en los discursos de los actores sociales.	UNLP - CILE
ARCE, María Soledad	Reducción de azúcar: la respuesta del consumidor. Percepción sensorial del consumidor al reducir el dulzor de un alimento lácteo bebible para mejorar su calidad nutricional	DESA
CHIERCHIE, Laura	Diseño industrial, investigación y desarrollo para la agricultura familiar.	INTA
ARZOZ, Natalia Soledad	Estudio de la capacidad antioxidante de aditivos inmunomoduladores en las dietas de camarones penaeoideos.	Instituto de Investigaciones Marinas y Costeras
CENTELEGHE, María Eugenia	La comprensión lectora a través de la interacción lingüística en la educación secundaria.	CEREN
URRUTIA LARRACHEA, Idoia	Relación entre los cambios temporales en los pajonales de paja colorada en el centro de la provincia de Buenos Aires y la presencia de tosca en el suelo. Un análisis mediante teledetección.	UNCPBA - Facultad de Agronomía

PANARONI, Darío Hernán	Estudio de diseño y análisis de variables opto-térmicas e sistemas herliotérmicos transportables.	CEMECA
---------------------------	---	--------

**PRÓRROGA DE BECA DE PERFECCIONAMIENTO  
TEMA**

<b>BECARIO</b>	<b>TEMA</b>	<b>LUGAR DE TRABAJO</b>
BERTONE, Natalia Lucía	La comprensión lectora a través de la interacción lingüística en la educación secundaria.	CEREN
BYRNE, María Soledad	Caracterización genética de poblaciones de carpincho, Hydrochoerus hydrochaeris, a lo largo de su distribución geográfica en Argentina.	UNLu - Departamento de Ciencias Básicas
CANEVA, Hernán Andrés	Discursos sobre el aborto en Argentina. Análisis de las rupturas y continuidades entre dos contextos históricos: las décadas de 1940-50 y el contexto actual.	CEREN
CASTAINGTS, Melissé	Identificación y caracterización de pequeños RNAs regulatorios en la interacción simbiótica entre Phaseolus vulgaris y su par simbiótico Rhizobium etli	UNLP - Facultad de Ciencias Exactas
COUYOUPETROU, Luis	Caracterización tecnológica de las materias primas empleadas en la fabricación del ladrillo cerámico artesanal y análisis de materiales alternativos para mejorar la sustentabilidad ambiental del sector.	INREMI
DI CARLO, Lucía	Representación de la identidad trans en la TV Pública.	UNLP - Facultad de Periodismo y Comunicación Social
GANDOLFO, María Lucrecia	Las Organizaciones sin Fines de Lucro en las Redes Sociales Digitales On Line.	IICOM
GRANDINETTI, Gisela	Incidencia de las recompensas florales en la producción de semilla híbrida de girasol.	UNS - Departamento de Agronomía
JAIME, Lucía	Comunicación Política en la Provincia de Buenos Aires: Campaña electoral 2015.	UNLP - Facultad de Periodismo y Comunicación Social
OSUNA, María Florencia	Las políticas del Ministerio de Bienestar Social destinadas a la familia (1966-1983). Un análisis de los discursos, los actores y las iniciativas, en el nivel nacional y en la Prov. de Buenos Aires.	UNSAM - Instituto del Desarrollo Humano
POSANZINI, Noelia Belén	Los efectos y contrastes del avance de las urbanizaciones cerradas en las áreas periurbanas. Caso de estudio La Plata.	LINTA
QUAGLIA, Carolina Lucía	La formación de los derechos civiles de las mujeres en Argentina entre 1870 y 1926: de la incapacidad civil a la adquisición de derechos.	UNS - Departamento de Ciencias Sociales
SALOMONE, Talía Soledad	La prevención de riesgos laborales en la construcción de viviendas con elementos de hormigón prefabricados alivianados.	LEMIT

SANCHEZ NARVARTE, Roberto Emiliano	Modos de leer en jóvenes militantes de la ciudad de La Plata: usos, apropiaciones y prácticas lectoras de las representaciones mediáticas.	UNLP - Facultad de Periodismo y Comunicación Social
--	--	---

TERRAZA, Víctor Fabricio	Síntesis de macrodiólidos y ligandos quirales con sustituyentes organoestánicos a partir de productos naturales con simetría C <sub>2</sub> .	UNS - Departamento Química
-----------------------------	---	----------------------------

**PRÓRROGA ESPECIAL DE BECA DE PERFECCIONAMIENTO  
TEMA**

<b>BEUARIO</b>		<b>LUGAR DE TRABAJO</b>
----------------	--	-------------------------

RABAL, Heinrich Sebastián	Líneas de retardo reales para conformación óptica de haces (OBF).	CIOP
------------------------------	---	------

FERNANDEZ, Jennifer	Habitar en la tercera edad. El adulto mayor en el área céntrica de la ciudad de Mar del Plata	UNMdP - Facultad de Arquitectura, Urbanismo y Diseño
------------------------	---	--

VILLALBA, Luciano	Investigación de la estrategia de simbiosis industrial y parques eco-industriales como alternativa para el desarrollo productivo sustentable. Estudio de su aplicación para el diseño y la planificación de futuros parques eco-industriales en el territorio bonaerense	Inst. CINEA
-------------------	--	-------------

CABANILLAS, Pablo Alejandro	Actuopaleontología de Lianas de la Región Rioplatense (Argentina).	UNLP, Fac. de Ciencias Naturales y Museo
--------------------------------	--	--

CHRESTIA, Mariana	Gestión y administración de programas de desarrollo local: selección de indicadores y actividades.	CEDETS
-------------------	--	--------

CONY, Noelia Leonor	Aspectos biológicos, ecológicos y ambientales de la Laguna Pampeana Sauce Grande y la cuenca media del río de influencia.	UNS, Dpto. Biología, Bioquímica y Farmacia
---------------------	---	--

COSSO, Oriana Graciela	Estudio crítico del concepto de desarrollo.	UN Lanús, Ctro. de Investigaciones en Teorías y Prácticas Científicas
---------------------------	---	---

FERRETY, Emmanuel	Espacio público y prácticas deportivas en la ciudad de La Plata.	IDIHCS
----------------------	--	--------

LEVORATTI, Alejo	Las formaciones académicas de los profesores de/en Educación Física y sus configuraciones profesionales en el sistema educativo de la Provincia de Buenos Aires (década de 1990 al presente).	UN Quilmes, Dpto. de Ciencias Sociales
------------------	---	--

NIGRO, Joaquín	Estudio de depósitos de las pelitas ferruginosas de la región de Barker, provincia de Buenos Aires. Relaciones genéticas con Formaciones de Hierro (Iron Formations).	INREMI
----------------	---	--------

PELLEGRINI, María Celeste	Control biológico de Paenibacillus larvae, agente causal de Loque americana en colonias de abejas melíferas.	UNMdP, Fac. de Ciencias Exactas y Naturales
ROSKELL, Denise	Manufacturas del Cuero, Diseño y Desarrollo Local.	CITEC
SIERRA, María Sol	Diseño industrial, emprendedorismo y marketing para el desarrollo local en la Provincia de Buenos Aires.	UNLP, Fac. de Bellas Artes

**PRÓRROGA DE BECA DOCTORAL COFINANCIADA CIC-UNCPBA**

<b>BECARIO</b>	<b>TEMA</b>	<b>LUGAR DE TRABAJO</b>
GALIZIO, Rodrigo Ignacio	Efecto de la aplicación de ultrasonido y recubrimientos antimicrobianos sobre las características bioquímicas y microbiológicas de vegetales frescos.	UNCPBA, Fac. de Agronomía

**PRÓRROGA DE BECA DOCTORAL COFINANCIADA CIC-UNLP**

<b>BECARIO</b>	<b>TEMA</b>	<b>LUGAR DE TRABAJO</b>
BISCIONI Diego Nicolás	Vigilancia epidemiológica en calidad de la salud bucal.	UNLP, Fac. de Ciencias Médicas
NOVILLO Bárbara Victoria	Aportes a la sustentabilidad de los sistemas productivos del partido de Magdalena: efectos de diferentes secuencias de cultivos sobre distintas propiedades del suelo.	UNLP, Fac. de Ciencias Agrarias y Forestales
ONTIVERO Pablo Emiliano	Evaluación de las consecuencias ambientales y riesgos asociados a la minería de suelos. Análisis e identificación de estrategias para la reducción del riesgo y la minimización de los impactos negativos de la actividad.	UNLP, Fac. de Ciencias Naturales y Museo
PRESTES Mariana	Eficiencia y eficacia de las unidades de atención primaria para el cuidado de enfermedades crónicas. Evaluación integral del impacto de la implementación de una alternativa combinada de educación y cambios de estructura en diabetes y otros factores de riesgo cardiovascular.	UNLP, Facultad de Ciencias Médicas
D'AMICO Marco	Dinámica del complejo trips-tospovirus en la vegetación espontánea en el Cinturón Hortiflorícola platense bajo un enfoque agroecológico.	Chacra Experimental Gorina

**PRÓRROGA DE BECA DOCTORAL COFINANCIADA CIC-UNMdP**

<b>BECARIO</b>	<b>TEMA</b>	<b>LUGAR DE TRABAJO</b>
BRESKY, Florencia	Uso de pruebas convencionales y antígenos recombinantes para diagnósticos de tuberculosis bovina y la diferenciación de la respuesta inmune en animales infectados con microbacterias ambientales.	INTA (Balcarce)
CLINCKSPOOR, Greta Liz	Análisis del ciclo de la vida social (ACVS) de los residuos electrónicos en el partido de General Pueyrredón, aportes para su gestión sustentable.	UNMdP, Fac. de Arquitectura, Urbanismo y Diseño

MARTINEZ IRAZOQUI, Lucía Soledad	Herramientas legales para la (re)construcción del Derecho a la Ciudad.	UNMdP, Fac. de Derecho
MORENO, Ayelén Débora	Caracterización de la microbiota del kiwi Hayward producido en el sudeste bonaerense y evaluación de alternativas tecnológicas para obtener un producto minimamente procesado inocuo y de alta calidad.	UNMdP, Fac. de Ciencias Agrarias
ROMERO, Paula Mercedes	Relación entre lo interdisciplinar en el campo de la salud mental y la praxis de los psicólogos que trabajan en equipos de alud hospitalarios, públicos y privados de la ciudad de Mar del Plata: Caracterización de la participación de los psicólogos en los equipos interdisciplinarios, desafíos y posibles limitaciones.	UNMdP, Fac. de Psicología

### PRÓRROGA DE BECA DOCTORAL COFINANCIADA CIC-UNNOBA

BECARIO	TEMA	LUGAR DE TRABAJO
ACOSTA, Diana Belén	Variabilidad genética en los plantales de los productores porcinos de la región de Bahía Samborombón (Buenos Aires) y su relación con las poblaciones silvestres de cerdo criollo costero.	CeBIO
CARNOVALE, Cecilia Soledad	Análisis filogenético y filogeográfico de roedores subterráneos del género <i>Ctenomys</i> de la región pampeana.	UNNOBA Pergamino, Escuela Cs Agrarias, Naturales y Ambientales
CHILA COVACHINA, Jimena Belén	Lepidópteros plaga de cultivo de maíz y sus parasitoides de huevos asociados.	UNNOBA Junin, Escuela Cs. Agrarias, Naturales y Ambientales
CICERCHIA, Lucas Benjamín	Detección de datos fenotípicos de cultivos con datos relevados a campo.	UNNOBA Junín, Escuela Tecnología
FARACE, María Luján	Determinación genética de caracteres de interés para el desarrollo de ideotipos de maíz destinados a la producción de bioetanol.	INTA (Pergamino)
PALACIOS, Natalia Soledad	Variación genética en germoplasma de festuca alta ( <i>Schedonorus phoenix</i> (Scop.) Holub) adaptado a ambientes restrictivos de la Provincia de Buenos Aires	UNNOBA Pergamino, Escuela Cs Agrarias, Naturales y Ambientales
STRADIOT, Agustina	Industrias de Pergamino: análisis de residuos para la generación de proyectos de diseño sustentable.	UNNOBA Pergamino, Escuela de Tecnología
TESSORE, Juan Pablo	Big data: Técnicas y herramientas para la extracción el almacenamiento y el análisis de conjuntos masivos de datos.	UNNOBA Junín, Escuela Tecnología

**PRÓRROGA DE BECA DOCTORAL COFINANCIADA CIC-UNS**

<b>BECARIO</b>	<b>TEMA</b>	<b>LUGAR DE TRABAJO</b>
MORAL, María de la Paz	Hacia una gestión sustentable del recurso hídrico en el sudoeste bonaerense.	UNS, Depto. Ciencias de la Administración
MASTRANDREA, Aldana	Percepción y representaciones sociales del riesgo hídrico en el sudoeste bonaerense. El caso de la cuenca del arroyo Napostá Grande.	UNS, Depto. Geografía y Turismo

**PRÓRROGA DE BECA DOCTORAL COFINANCIADA CIC-UPSO**

<b>BECARIO</b>	<b>TEMA</b>	<b>LUGAR DE TRABAJO</b>
CORZO, Lilia José	Análisis de las implicancias de las políticas de promoción del crédito destinado a las Pequeñas y Medianas Empresas en Argentina.	CEDETS
REVALE, Hernán Javier	Análisis económico de cultivos de microalgas oleaginosas del Estuario de Bahía Blanca (Pcia. Bs. As.) para posibles aplicaciones bioenergéticas, alimentarias y/o nutraceúticas.	CEDETS
SORICHETTI, Antonela Elisa	Método de localización óptima de sitios para la disposición final de residuos sólidos urbanos en municipios del Sudoeste Bonaerense.	CEDETS

**BECAS DOCTORAL CIENTÍFICO TECNOLÓGICO 1er. AÑO/  
PROGRAMA FORTALECIMIENTO DE CENTROS**

<b>BECARIO</b>	<b>TEMA</b>	<b>LUGAR DE TRABAJO</b>
SALA, Camila	Análisis del componente genético en la predisposición de obesidad en pacientes hospitalarios de la Provincia de Buenos Aires.	IMBICE

**BECAS DOCTORAL CIENTÍFICO TECNOLÓGICO 3er. AÑO  
PROGRAMA FORTALECIMIENTO DE CENTROS**

<b>BECARIO</b>	<b>TEMA</b>	<b>LUGAR DE TRABAJO</b>
CHRESTIA, Mariana	Gestión y administración de programas de desarrollo local: selección de indicadores y actividades	CEDETS
RAYMUNDO, Patricio	Análisis de diseño e implementación de instrumentos de gestión territorial y de su aplicación en la Pcia. de Bs. As..	LINTA

**BECAS ESTUDIO 1er. AÑO  
PROGRAMA FORTALECIMIENTO DE CENTROS**

<b>BECARIO</b>	<b>TEMA</b>	<b>LUGAR DE TRABAJO</b>
BENITEZ, Manuela Enriqueta	Geología del área ubicada al NO de Tandil, Sierras Septentrionales de la Provincia de Buenos Aires. Estimación de recursos económicos	INREMI
CORUJO, Leonardo Andrés	Diseño y Desarrollo de una planta experimental para la generación de calor de procesos, utilizando una Estación Solar Térmica de Concentración (E.S.T.C.)	CEMECA
MENA, Lucas Damián	Mejora de la producción agropecuaria e industrial en el interior de la Provincia de Buenos Aires a partir de la optimización de la infraestructura hidráulica, vial y ferroviaria. Caso de estudio: faldeo norte de las sierras de Tandil (Municipios de Azul, Tandil, Rauch y Ayacucho)	CST

PEREZ, Alejandro Julián	Desarrollo de técnicas y algoritmos de reconocimiento de patrones para el análisis del comportamiento de individuos tomando datos de cámaras de video y otros dispositivos electrónicos	PLADEMA
-------------------------	---	---------

ROLDÁN, Juan Pablo	Pinturas anti-incrustantes amigables con el medioambiente	CIDEPINT
--------------------	---	----------

**BECAS DE ENTRENAMIENTO  
PROGRAMA FORTALECIMIENTO DE CENTROS**

<b>BECARIO</b>	<b>TEMA</b>	<b>LUGAR DE TRABAJO</b>
BONDONI, Lucía Noel	"Evaluación de entornos escolares en el nivel inicial. Aplicación de la escala ECERS-S en Ensenada y Berisso	CEREN
CATHCARTH, Marilina	Evaluación de la capacidad adsorbente, a partir de arcilla esmectítica de la provincia de Buenos Aires, para el tratamiento de efluentes agroindustriales	CETMIC
COLONNA, Carlos Lionel	Espectrometría de luminarias leds	LAL
DAL MOLIN, Pablo	Ahuellamiento en mezclas asfálticas con incorporación de residuos	LEMIT
DE ALBUQUERQUE, Pablo César	Estudio e investigación para la implementación de un cosechador de recursos académicos	CESGI
FERRO, María Ximena	Cuantificación de parámetros químicos para evaluar la calidad de biofertilizantes obtenidos de biomasa	PlaPiMu/LaSeiSic
LAGUENS, Ana	El estudio del desarrollo psicológico infantil: revisión de los instrumentos de evaluación	CEREN
LEGARTO, María Celeste	Desarrollo de filtro, a partir de arcilla illita de la Pcia de Bs. As., para tratamiento de efluentes agroindustriales	CETMIC
MALESPINA, Leandro Aldo	Fotometría de luminarias leds	LAL
PERCIVALE, Bruno	Perfilamiento de repositorios institucionales de instituciones académicas iberoamericanas	CESGI
PÉREZ MARFIL, Paula Mariana	Evaluación del estado de conservación de los pavimentos de hormigón de la ciudad de Bahía Blanca	CGAMA
SCHLEZAK, Sofía Lara	Aplicación tecnológica de óxidos de Mn, Co y Ni obtenidos a partir de baterías de ion-Litio agotadas	PlaPiMu/LaSeiSic
VERA, Demian Augusto	Estudio de medios difusivos heterogéneos con inclusiones absorbentes y de bajo scattering	CIFICEN
DE MARCO, María Agustina	Valoración de sitios de interés geológico, paleobiológico y biológico en el sector costero y de sierras del Sudeste Bonaerense	IGCyC

BAUER, Emiliano      Determinación de la franja capilar y cuantificación del flujo ascendente      CGAMA  
Nicolás

**BECA DOCTORAL COFINANCIADA CIC-FAC. DE ARTE UNCPBA**

<b>BECARIO</b>	<b>TEMA</b>	<b>LUGAR DE TRABAJO</b>
ZARINI, María Emilia	Poéticas audiovisuales científicas. Tendencias estéticas y desarrollo intelectual del audiovisual científico argentino en el período 2003-2015	UNCPBA, Fac. de Arte

**BECA DOCTORAL COFINANCIADA CIC-UNICEN**

<b>BECARIO</b>	<b>TEMA</b>	<b>LUGAR DE TRABAJO</b>
BENDER FERBNANDEZ, Evelyn	Promoción de la cultura emprendedora, el desarrollo tecnológico y la innovación en la facultad de ingeniería de Olavarría -UNICEN- y su zona de influencia	UNCPBA, Fac. de Ingeniería

DI SALVO BARSÍ, Antonela	Revalorización de los recursos naturales del Centro de la Provincia de Buenos Aires para su aplicación industria	UNCPBA, Fac. de Ingeniería
-----------------------------	--	----------------------------

**BECA DOCTORAL COFINANCIADA CIC-UNNOBA**

<b>BECARIO</b>	<b>TEMA</b>	<b>LUGAR DE TRABAJO</b>
PRINCIPIANO, Martín Ángel	Aplicación secuencial de herbicidas residuales de la familia de la Aceto Lactato Sintetasa (ALS): efecto de su persistencia en sistemas agrícolas del NO bonaerense y su incidencia en la productividad de cultivos sensibles en la rotación	INTA, Pergamino

**BECA DOCTORAL COFINANCIADA CIC-UNS**

<b>BECARIO</b>	<b>TEMA</b>	<b>LUGAR DE TRABAJO</b>
COSTANTINI, Florenia	Estado y política agraria. Bahía Blanca y su zona de influencia 1880-1930	UNS – Dpto. de Humanidades - Centro de Estudios Regionales Prof. Felix Weinberg

**BECA DOCTORAL COFINANCIADA CIC-UNLP**

<b>BECARIO</b>	<b>TEMA</b>	<b>LUGAR DE TRABAJO</b>
ALVARADO WALL, Ticiania Agustina	La metodología de Design Thinking en el diseño industrial, las organizaciones y sus implicancias en la innovación social y productiva	UNLP, Fac. de Bellas Artes, Dpto. Diseño Industrial

BAJO ISUSI, María Florenia	Prácticas de enseñanza usuales para enseñar a leer y escribir en primero y 2do. año de primaria. Entre las innovaciones propuestas y las necesidades de la acción escolar	UNLP, IDIHCS
-------------------------------	---	--------------

GANDINI Fiorella Nerea	Comprensión lectora y habilidades metalinguísticas en estudiantes de la educación primaria	UNLP, IDIHCS
---------------------------	--	--------------

**BECA DOCTORAL COFINANCIADA CIC-UNAJ**

<b>BECARIO</b>	<b>TEMA</b>	<b>LUGAR DE TRABAJO</b>
DELGADO Julián	¿A dónde está la libertad? Historia política de la música rock argentina, 1967-1982	UNAJ –Instituto de Estudios Iniciales

**BECA DE ENTRENAMIENTO COFINANCIADA CIC-UNQ**

<b>BECARIO</b>	<b>TEMA</b>	<b>LUGAR DE TRABAJO</b>
AVILA, Nicolás Martín	Desarrollos tecnológicos digitales aplicados al arte	UN Quilmes, Escuela Universitaria de Artes
BALDOMENICO, Pablo Alberto	El Rol del Estado en la conformación de la Empresa Líneas Marítimas Argentina (1958-1962)	UN Quilmes, Dpto. de Ciencias Sociales
BRANDONI GARAY, Daniela Paula	Análisis de la capacidad patogénica de la proteína NS5 del virus de la encefalitis de Saint Louis (SLEV)	UN Quilmes, Dpto. de Ciencia y Tecnología
CASTELL, Melina Cecilia	Desarrollo de un producto lácteo embutido con desarrollo fúngico	UN Quilmes, Dpto. de Ciencia y Tecnología
FERNANDEZ LOPEZ, Ludmila	Relatos digitales de la violencia contra las mujeres: análisis de la cobertura de un doble feminicidio	UN Quilmes, Dpto. de Ciencias Sociales
HERRERA, Alina	Significaciones sobre género e infancia en los discursos del Papa Francisco (2013-2015): descripción y caracterizaciones para un análisis cultural	UN Quilmes, Dpto. de Ciencias Sociales
LORCH, Melani Gisele	Efecto de la aplicación de glifosato sobre la comunidad de Pseudomonas del suelo en pasturas naturales de la Pampa húmeda argentina	UN Quilmes, Dpto. de Ciencia y Tecnología
MEDERO, LARROSA Nicolás	La poética de la colaboración. El cambio de paradigma en la creación de la música contemporánea en Buenos Aires	UN Quilmes, Escuela Universitaria de Artes
MUÑOZ, Pablo Ezequiel	Estrategias de control no lineal aplicadas a sistemas biológicos	UN Quilmes, Dpto. de Ciencia y Tecnología
PADIN, Nicolás	Nuevos paradigmas en la música contemporánea argentina. La conformación de un corpus de obras de cámara producto de la relación entre intérpretes y compositores locales	UN Quilmes, Dpto. de Artes
SILVESTRE, Dalila	Expresión de una proteína de fusión VP6 de rotavirus-Flagelina de Salmonella en Lactococcus lactis	UN Quilmes, Dpto. de Ciencia y Tecnología

<b>BECARIO</b>	<b>PASANTÍA TEMA</b>	<b>LUGAR DE TRABAJO</b>
GOMEZ COSTA, Juan Ignacio	Los poblados rurales bonaerenses: contribución al desarrollo a través del turismo cultural.	LINTA
RODRIGUEZ VUAN, Julieta Paz	Servicio de recolección de metadatos genéricos para documentos.	CESGI

**PROMOCIÓN EN LA CARRERA DEL INVESTIGADOR**

<b>INVESTIGADOR</b>	<b>TEMA</b>	<b>LUGAR DE TRABAJO</b>
CAMINO, Nora Beatriz	Nemátodos parásitos y patógenos de insectos de interés agrícola sanitario.	CEPAVE
ROSSIGNOLI, Raúl Dante	Sistemas cuánticos de muchas partículas.	Inst. de Física La Plata

WILLIAMS, Patricia Ana María	Estudio estructural y espectroscópico determinación de actividades biológicas de complejos metálicos con compuestos bioactivos.	CEQUINOR
PISTONESI, Marcelo Fabián	Desarrollo de métodos analíticos automatizados con detección luminiscente en muestras medio ambientales.	UNS - Dpto. de Química
	Desarrollo de materiales para implantes quirúrgicos.	LEMIT
FILLOTTRANI, Pablo Rubén	Lenguajes de intercambio de reglas para la web semántica	UNS - Dpto. de Ciencias e Ing. de la Computación
GINER, Sergio Adrián	Desarrollo de alimentos saludables deshidratados listos para consumir.	CIDCA
FUSELLI, Sandra Rosa	Estrategia terapéutica no contaminante para el control de Loque americana en colonias de abejas melíferas.	UNMdP - Facultad de Ciencias Exactas y Naturales

#### INVESTIGADORES ASOCIADOS

INVESTIGADOR	TEMA	LUGAR DE TRABAJO
ACQUAVIVA, Agustín	Desarrollo de columnas capilares monolíticas y rellenas empleando nanopartículas de óxido de zirconio para micro-HPLC. Aplicación al análisis de esteviosidos.	UNLP
ALLEGRETTI, Patricia Ercilia	Remoción de contaminantes de las aguas del Arroyo del Gato utilizando bioadsorbentes.	UNLP
AMATI, Mirta Alicia	Identidades y memorias: "La Nación" "La Provincia" en los bicentenarios de Argentina (2010-2016).	UN Arturo Jauretche
BARBEI, Alejandro Agustín	Relevamiento de modelos decisorios, necesidades de los usuarios e información contable financiera.	UNLP
CALCAGNO, Esteban Ramón	Desarrollos digitales aplicados al arte.	UN Quilmes
CALOMINO, Ismael María	Un estudio algebraico del fragmento $\{\wedge, \vee, 1\}$ de las álgebras de Heyting débiles .	UNCPBA
CANEPA, Alicia Susana	Síntesis de compuestos heterocíclicos de interés biológico empleando metodologías amigables con el medioambiente.	UNLP

CARRERA, Jorge Eduardo	Impacto del grado de internacionalización comercial y financiera. Impacto de la inserción comercial y financiera de una economía sobre la distribución del ingreso de los niveles de desigualdad. Un análisis de la evidencia internacional.	UNLP
CEDOLA, Ariel Pablo	Diseño de celdas solares nanoestructuradas de tercera generación basadas en puntos cuánticos.	UNLP
CIONCO, Rodolfo Gustavo	Efectos orbitales sobre la radiación solar incidente en diferentes escalas de tiempo: aplicaciones al sistema terrestre.	UTN
COLEFF, Joaquín	Análisis de los incentivos a la inversión en contextos de comportamiento oportunista con especial énfasis en aplicaciones al sector público.	UNLP
CONFALONE, Adriana	Impacto biofísico de las olas de calor y de frío en las actividades agropecuarias del centro bonaerense.	UNCPBA
DE BATTISTA, Julieta Laura	Psicosis y lazo Social: Contribución para una desmanicomialización sustentable.	UNLP
DE GIUSTI, Laura Cristina	Computación de altas prestaciones. Algoritmos paralelos: diseño y análisis de performance. Aplicaciones.	UNLP
DI BERNARDINO, María Aurelia	Epistemología política: una teoría alternativa para los estudios CTS.	UNLP
DIAZ, Andrea Alejandra	Patologías en el proceso de la formación: Escuela, esfera pública y mundo de la vida.	UNCPBA
DIAZ, Marina Lucía	Estudios de expresión génica: tolerancia a frío en trigo candeal.	UNS
DRAGO, Fabiana Beatriz	Helminthos parásitos de aves de la Argentina: diversidad, ecología y vinculación con sus hospedadores.	UNLP
ENTRAIGAS, Ilda	Regionalización ecohidrológica del sector llano de la cuenca del Arroyo de Azul.	UNCPBA
ESPONDA BEHRENS, Natalia Irene	Transcriptómica y desarrollo de métodos de silenciamiento génico en Hemípteros de interés agronómico y sanitario.	UNLP

EYLER, Gladys Nora	Reacciones de degradación de compuestos orgánicos. Sustancias peroxídicas y/o recalcitrantes. Aplicación a tecnologías amigables con el medio ambiente.	UNCPBA
FARIAS, María Edith	El caseinomacropéptido como nueva estrategia de fortificación con calcio.	UN Luján
FERMENTO, María Eugenia	Estudio del rol de p300 en el desarrollo y progresión del cáncer mamario.	UNS
FERNANDEZ, Sandra Noemí	Cuencas del sur de la región pampeana. Hidrología, calidad y modelización de los recursos hídricos.	UNS
GALLEZ, Liliana María	Caracterización y valoración de productos y servicios apícolas en el sudoeste bonaerense.	UNS
GANDINI, Marcelo Luciano	Dinámica de los ecosistemas del centro-este de la Prov. de Bs. As. y su relación con variables ambientales. Una aproximación utilizando sensores remotos.	UNCPBA
GARCIA, Silvana Graciela	Formación por vía electroquímica y caracterización de nanoestructuras metálicas.	UNS
GARCIA MARTINEZ, Ramón	Herramientas para la gestión de proyectos de explotación de información.	UN Lanús
GIANDINI, Roxana Silvia	Estudio y aplicación innovadora del desarrollo de software dirigido por modelos (MDD) en sistemas informáticos.	UNLP
GOMEZ, Sergio Alejandro	Estudio de extensiones conservativas de ontologías potencialmente inconsistentes en marcos argumentativos.	UNS
GOMEZ ROJAS, Gabriela Vivian	Seguimiento de la intersección entre clase social y género (2003-2013).	UNMdP
GONZALEZ, Jorge Froilán	Tratamiento de contaminantes de importancia regional.	UNMdP
GOREN, Nora Judith	Trabajo, desigualdades e inclusión social.	UN de José C Paz
GRECO, Nancy Mabel	Potencialidad de enemigos naturales entomófagos para el control biológico de trips y áfidos en frutilla y berenjena del cinturón hortícola de La Plata.	UNLP

GRIGERA, Julián	Self refactorin: mejoras automáticas de usabilidad para aplicaciones web.	UNLP
HAFTER Lea, Evelyn Berenice	Las producciones cinematográficas argentinas del período mudo en las publicaciones periódicas de comienzos del siglo XX. Registros de una ausencia y conformación de un discurso sobre el primer cine nacional.	UNLP
HASPERUE, Waldo	Aplicaciones en Big data. Tratamiento de flujos de datos.	UNLP
IRASSAR, Edgardo Fabián	Arcillas calcinadas como material cementicio suplementario.	UNCPBA
IRIGOYEN, Andrea Inés	Atributos físicos y funcionales en canopeos vegetales: técnicas basadas en inteligencia artificial e imágenes de satélite como soporte a la modelización en cultivo de maíz.	UNMdP
JIOS, Jorge Luis	Estudio de compuestos moleculares simples y su conexión a nuevas estructuras orgánicas con actividad modificada.	UNLP
LAURELLA, Sergio Luis	Estudio de la capacidad de adsorción de plaguicidas de la familia de los carbamatos sobre partículas de sílice y sílice funcionalizada.	UNLP
LLITERAS, Alejandra Beatriz	Aplicaciones educativas móviles basadas en posicionamiento.	UNLP
LOPEZ, Federico Ezequiel	Agencia humana y no-humana en la producción de hechos científicos: aportes del pragmatismo clásico y de los estudios de laboratorio.	UNLP
MANRIQUE, Guillermo Daniel	Obtención y evaluación de antioxidantes naturales del residuo sólido de la industria cervecera.	UNCPBA
MÉNDEZ, Leticia Jesica	Síntesis de compuestos heterocíclicos empleando catalizadores heterogéneos.	UNLP
MOLLO BRISCO, Gabriela Fernanda	Género y trabajo en las Universidades Públicas Argentinas. Un análisis desde las trayectorias laborales de las y los docentes.	UNLP
NESPRIAS, Rosa Karina	Aplicación de eco tecnologías sobre productos agroalimentarios de importancia regional.	UNCPBA
NÓBILE, Cecilia Inés	Estudios sobre la función directiva vinculando hospitales y universidades.	UNLP

NOGAR, Ada Graciela	Integración productiva/energética de los territorios bonaerenses. Un desafío de hibridación entre usos productivos rurales y energías alternativas situadas.	UNCPBA
NOLASCO, Susana María	Calidad de granos y productos derivados: Aplicaciones tecnológicas.	UNCPBA
NUÑEZ, María Verónica	Estudios sobre los gasterópodos hospedadores intermediarios de digeneos parásitos de aves.	UNLP
ORTEGA, Néstor Francisco	Patologías de estructuras de hormigón y sustentabilidad en la construcción.	UNS
PADRÓ, Juan Manuel	Análisis multivariado de datos cromatográfico-espectroscópicos de segundo orden. Aplicación a la determinación de la composición enantiomérica de agroquímicos quirales.	UNLP
PAGANI, María Laura	Estudios sobre presupuestos participativos en la Provincia de Bs. As.	UNLP
PALAVECINO, Valeria Azucena	Actores sociales en conflicto: memoria, patrimonio e identidades. Procesos de activación patrimonial en torno a bienes culturales en el medio rural. Los partidos de Benito Juárez y Tandil.	UNCPBA
PARENTE, Juliana Elena	Nuevos compuestos fluorados conteniendo azufre: síntesis, caracterización y búsqueda de potenciales propiedades biológicas y químicas.	UNLP
PORTO, Natalia	Curva de kuznets ambiental en América Latina: crecimiento económico, competitividad y especialización en turismo sostenible en ciudades emergentes y sostenibles (CEyS). Análisis de casos en la Provincia de Bs. As.	UNLP
PUPIO, María Alejandra	La participación de las comunidades locales en la práctica y la popularización de la arqueología en el siglo XX.	UNS
RAMON, Hugo Dionisio	Certificación de calidad y digitalización de procesos en organizaciones tecnológicas de la región.	UNNOBA - Junín
RODRIGUEZ, Humberto José Darío	Medidas de interacción en espacios virtuales de trabajo colaborativo.	UN Lanús
RONCONI, Liliانا Mabel	La educación universitaria inclusiva: el procedimiento administrativo como favorecedor.	UN de José C Paz

ROSSI, Silvano Renato	Integración de tecnologías de medición y control en sistemas electromecánicos.	UNCPBA
RUSSO, Claudia Cecilia	Tecnologías exponenciales en realidades mixtas e interfaces avanzadas.	UNNOBA - Junín
SANCHEZ GARCIA, Victoria Paz	Valoración y normatividad en C.I. Lewis: aportes para un modelo de racionalidad pragmatista.	UNLP
SANZ, Cecilia Verónica	Paradigmas de interacción natural y ubicua para enriquecer escenarios educativos.	UNLP
SANZ, Victoria María	Algoritmos paralelos de búsqueda informada: soluciones óptimas y sub-óptimas. Aplicación a la resolución de problemas combinatorios.	UNLP
SASIAMBARRENA, Leandro Daniel	Síntesis y estudios estructural de 1,4-benzodiazepin-3-onas y 3, 1, 4-benzotiadiazepinas 3,3-dióxido.	UNLP
SCHIAVONI, María de las Mercedes	Separación de compuestos orgánicos mediante cromatografía gaseosa y cromatografía líquida de alta resolución. Remoción de contaminantes presentes en la vinaza previa identificación de los mismos.	UNLP
SIMON, María Rosa	Efecto de las enfermedades foliares del trigo sobre la dinámica del nitrógeno y eficiencia de uso de radiación y localización molecular de caracteres.	UNLP
SPERANZA, Adriana Albina María	Formación docente y escuela secundaria: herramientas para el tratamiento de la diversidad lingüístico-cultural y sus implicancias en el contexto educativo actual.	UN Moreno
TOCHO, Claudia Noemí	Solución de problemas de Gravimetría: aplicaciones en geodesia, geología, geodinámica, métodos potenciales de prospección e hidrología.	UNLP
TORRES, Diego	Co-evolución entre la web social y la web semántica: un enfoque orientado al crowdsourcing.	UNLP
TOURN, Elián	Potencial productivo de las recompensas florales de especies de importancia apícola del sudoeste bonaerense.	UNS
TRAVERSA, María Julia	Enfermedades causadas por mico bacterias de importancia para la salud pública y la salud animal.	UNCPBA
VALDÉS LA HENS, Danay	Selección y caracterización de bacterias lácticas microtolerantes con PS indígenas de la región vitivinícola patagónica.	UN Quilmes

VERUCCHI, Carlos Javier	Detección y diagnóstico de fallas en accionamientos eléctricos.	UNCPBA
VEZUB, Lea Fernanda	Políticas, identidades y trayectorias profesionales en contextos de transformación educativa. La formación inicial y continua de los profesores frente a los desafíos de la escuela secundaria.	UN Moreno
VILLA, Alicia Inés	Formación y consagración de las elites: contribuciones escolares y otros factores asociados en la distribución social de posiciones de privilegios.	UNLP
VILLAMIL, Soledad Camila	Los polinizadores en el sur bonaerense: un enfoque agroecológico para la producción de cultivos.	UNS
ZABALETA, Verónica	Programas de intervención en comprensión lectora y prácticas de enseñanza al inicio de la escolaridad secundaria.	UNLP

## GESTIÓN DE LA INNOVACIÓN Y PROGRAMAS ESPECIALES

**Dirección de Gestión de la Innovación y Programas Especiales:**  
**Departamento de Programas Especiales**  
**Administración y Gestión de Proyectos con financiamiento externo**

**Programa de Modernización Tecnológica (PMT)**

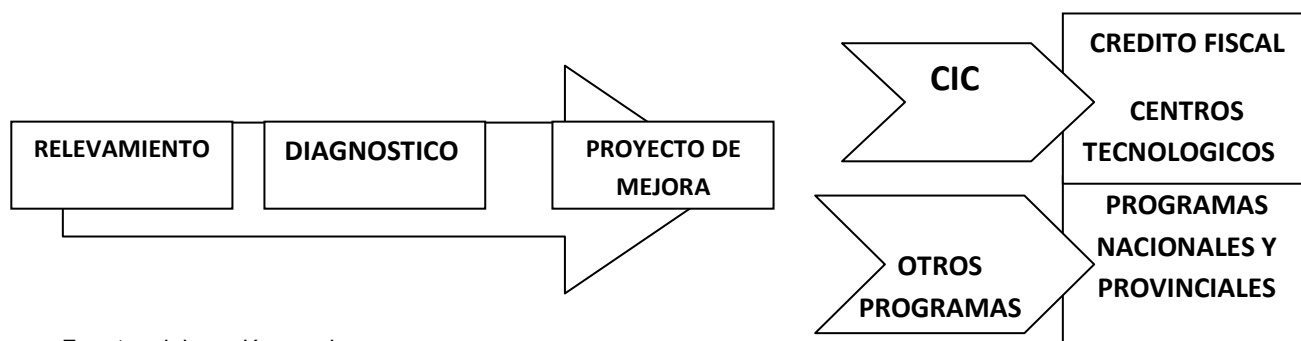
El Programa de Modernización Tecnológica (PMT) busca consolidar un proceso de innovación y modernización tecnológica con PyMEs que se encuentran en el territorio y no participan espontáneamente de los programas ofrecidos por el Estado.

Su objetivo es facilitar la incorporación de soluciones tecnológicas y financiamiento en Micros, Pequeñas y Medianas empresas de la Provincia de Buenos Aires y contribuir de este modo a una mejora en su competitividad a través de Instituciones intermediarias, denominadas Unidades Ejecutoras.

El punto de partida son dos cuestiones metodológicas centrales:

- 1) En lugar de publicar el programa y esperar a que las PyMes “se acerquen” a los Organismos de Ciencia y Tecnología, la metodología permite “llegar” a las empresas desde el territorio, permitiendo participar a muchas que nunca accedieron a ningún beneficio de las políticas activas del Estado.
- 2) Se parte de las necesidades de las empresas detectadas por consultores Sénior a través de un diagnóstico tecnológico para luego ayudarles a elaborar un proyecto de mejora que resuelva esa necesidad.

Esquema metodología **problema-solución**



Fuente: elaboración propia

La metodología de trabajo permite a las Unidades Ejecutoras (UE) poder detectar e identificar tanto las problemáticas productivas como los retos tecnológicos que poseen las empresas y, con esa información, recomendar la aplicación a algún programa o instrumento de financiación, ya sea a nivel provincial o nacional. Además recomiendan, en bases a los relevamientos y diagnósticos realizados, la vinculación con algún Centro Tecnológico propio o asociado a la Comisión de Investigaciones Científicas, para poder brindar soluciones a sus demandas tecnológicas, como así también Universidades, Centros de I+D, etc.

Las Unidades Ejecutoras son entidades sin fines de lucro, que tienen como objetivo la vinculación tecnológica y el fomento de la producción y desarrollo a nivel local o regional. Estas entidades generalmente son Agencias de desarrollo local, Universidades, Uniones Industriales, Cámaras Empresarias, ONGs vinculadas al desarrollo territorial, etc. Una vez realizado el diagnóstico individual, la empresa toma dicho insumo como un primer producto o entregable. En este primer paso, se dan dos situaciones:

- 1) La empresa recibe el diagnóstico, analiza sus problemáticas productivas y necesidades tecnológicas, pero por distintos motivos decide posponer la introducción de mejoras.

- 2) La empresa decide implementar un proyecto de mejora tecnológica. Para ello, el Consultor recomienda la aplicación a algún programa o herramienta de financiación.

### **Subsidio**

Los montos correspondientes a la ejecución de los Relevamientos y Diagnósticos, fueron de pesos treinta mil (\$ 30.000) para un cupo mínimo de 10 empresas, de las cuales al menos 5, deberán pertenecer a una sola cadena de valor, perteneciente al subespacio sede de la Unidad Ejecutora. Al momento de la firma del contrato con la Unidad Ejecutora (25 de Octubre de 2016) se le entregaron pesos diez mil (\$ 10.000) en forma de anticipo. El monto restante ( \$ 20.000), se desembolsa una vez entregada toda la rendición y documentación inherente al programa. En estos momentos se está tramitando el pago final.

Es dable señalar que, durante el 2016, la CIC lanzo una convocatoria pública para el llamado de Unidades Ejecutoras para el Programa de Modernización Tecnológica. La fecha de cierre fue el 15 de Julio.

En la misma se presentaron en total 29 Instituciones, de las cuales 22 de ellas, luego del proceso de selección, resultaron elegidas para participar como Unidad Ejecutora en el marco del presente programa.

El día 25 de Octubre de 2016, se llevo adelante el evento que dio inicio al programa. A su vez, se procedió a la firma de los respectivos contratos y entrega de los anticipos correspondientes, previstos en el cronograma de desembolsos.

### **Metodología:**

Las Unidades Ejecutoras del programa realizan, a partir de formularios predeterminados, relevamientos individuales a PYMES distribuidas en todo el territorio de la provincia, con el fin de hacer un diagnóstico de las mismas y detectar sus necesidades y posibilidades de inversión y asistencia técnica. Una vez realizado el diagnóstico de la empresa, la Unidad Ejecutora deberá elaborar el plan de mejoras o modernización, con sugerencias de herramientas financieras y/o de asistencia técnica, y de vinculación con instituciones científico tecnológicas adecuadas a sus necesidades y posibilidades.

Los formularios a presentar fueron los siguientes:

Relevamiento de las empresas

Diagnóstico

Diagnóstico por cadena de valor

Formulario Derivación a programas

Formulario Derivación a Centros Tecnológicos

### **Proyectos de Inversión**

Se exigió, en todos los casos que al menos dos de cada diez empresas relevadas apliquen a un programa o herramienta provincial y/o nacional destinada a PYMES.

Cantidad de Unidades Ejecutoras seleccionadas: 22

Cantidad de relev. y diag. a realizados: 220

Proyectos de mejora: 350

Monto Total Asignado a las UE: \$ 660.000

### **Cadenas de Valor relevadas y diagnosticadas:**

Metalmecánica, Industrial, Alimentos y Apícola, Construcción, Servicios, Textil, Automotriz-Autopartes, Maquinaria Agrícola y Transporte, Fruti-Flori-Hortícola, Agropecuaria, Química y Petroquímica, Software, Forestal, Metalúrgica, Plásticos, Comercio, Minería.

**Subespacios:** Sur, Sudoeste, Noreste, Capital, Costero, Centro, GBA.

## Programa Crédito Fiscal (CF)

El programa tiene como objetivo promover mediante un incentivo fiscal aquellos proyectos que tengan como meta:

- Mejorar la capacidad innovadora de las empresas productoras de bienes y servicios de distintas ramas de la actividad productiva, mediante iniciativas que generen innovaciones en productos y procesos.
- Fomentar la modernización tecnológica en pequeñas y medianas empresas productoras de bienes y servicios, para aumentar su nivel de competitividad y sustentabilidad.

Para el logro de estos objetivos, es importante articular las actividades emprendedoras de las empresas con las capacidades y la oferta de servicios de las Instituciones Científico - Tecnológicas de la Provincia de Buenos Aires.

El importe de Crédito Fiscal que se le brindo a la empresa no podía exceder del 50% del costo total del proyecto, y hasta un máximo de PESOS CIEN MIL (\$ 150.000) para proyectos de Modernización Tecnológica y hasta un tope de PESOS CIENTO CINCUENTA MIL (\$ 200.000) para proyectos de Innovación, Investigación y Desarrollo.

Para aquellos beneficiarios que articulen sus impulsos emprendedores con la capacidad y desarrollo de los Centros Tecnológicos propios y/o asociados a la CIC, se otorgara monto adicional de PESOS CINCUENTA MIL (\$ 50.000). De esta manera, se financiará hasta PESOS DOSCIENTOS MIL (\$ 200.000) para proyectos de Modernización Tecnológica y PESOS DOSCIENTOS CINCUENTA MIL (\$ 250.000) para proyectos de Innovación Tecnológica.

En primera instancia, los interesados enviaron (solamente vía mail), una Idea Proyecto con un presupuesto estimativo. Durante el año pasado hemos tenido un tiempo de respuesta menor a los 5 días hábiles. Esto incluye, no solo el periodo de respuesta por parte de la CIC en cuanto al encuadre de la IP, sino además, el tiempo de las respuestas efectuadas a los interesados.

Durante el transcurso del año 2016, se cumplimento el cupo de Crédito Fiscal asignado que fue de \$ 5.000.000, teniendo en cuenta no solo las presentaciones de los proyectos definitivos correspondientes al año 2016 sino además, los proyectos adjudicados el año 2015. A su vez, es dable señalar que quedaron pendiente de presentación final y financiamiento hasta contar con nuevo presupuesto (año 2017), de varias Idea Proyecto.

En el cuadro siguiente se muestran algunos datos estadísticos, donde pueden observarse, la cantidad de proyectos adjudicados y ejecutados durante el 2016:

<b>CREDITO FISCAL 2016</b>					
<b>PRESUPUESTO: \$ 5.000.000</b>					
<b>CANTIDAD DE PROYECTOS</b>	<b>MODALIDAD</b>		<b>COSTO TOTAL DE PROYECTOS</b>	<b>CREDITO ACORDADO</b>	<b>MONTO TOTAL DE CERTIFICADOS</b>
	<b>INNOVACION</b>	<b>MODERNIZACION</b>			
<b>36</b>	<b>24</b>	<b>12</b>	<b>\$ 12.988.914,76</b>	<b>\$ 5.258.714,48</b>	<b>\$ 4.727.556,58</b>

## **Departamento de Programas Especiales**

### **1. Administración y gestión de Proyectos con financiamiento externo**

1.1.- Programa de Innovación Tecnológica III; Préstamo BID 2777 OC/AR – PIT III Marzo 2013- Agencia Nacional de Promoción Científica y Tecnológica (ANCyPT) – FONTAR: Proyecto FINSET - NA 069/13: “INTEGRACIÓN Y MODERNIZACIÓN DEL ÁREA DE SERVICIOS MULTIDISCIPLINARIOS DEL CAMPUS CIC DE GONNET”

Objetivo de este Proyecto es consolidar un ámbito de oferta tecnológica para las empresas y optimizar las capacidades referidas tres tipos principales de servicios: caracterización y análisis de materiales; comunicaciones ópticas y análisis de parámetros medioambientales.

Centros intervinientes: CIOp; PlaPiMu-LaSeiSiC; CETMIC y Centro de Servicios Tecnológicos e Innovación (CST).

Costo total del Proyecto al 31 de diciembre de 2016: \$ 7.298.872,44.-

Aporte No Reembolsable: \$ 5.670.494.-

Estado financiero desde el inicio en el año 2014 al 31 de diciembre de 2016: ejecutado el 75 % - \$ 4.204.790.-

Destacando que la ANCyPT por Resolución 587 del 01 de diciembre de 2016, otorgo una ampliación de Pesos quinientos cincuenta mil (\$ 550.000.-) al aporte no reembolsable inicial para el financiamiento del Proyecto a Servicios Tecnológicos orientados a la producción de bienes y servicios para finalizar la etapa de adquisiciones de equipamientos.

1.2.- Programa de Innovación Tecnológica II; Préstamo BID 2437 OC/AR – PIT II - Diciembre 2010- Agencia Nacional de Promoción Científica y Tecnológica (ANCyPT)

FONARSEC FITS Medio Ambiente y Cambio Climático:

1.2.1.- Id 019/13 - DESARROLLO E IMPLEMENTACIÓN DE SISTEMAS AUTOMÁTICOS DE ALERTA DE INUNDACIONES Y SEQUÍAS EN EL ÁREA SUR DE LA CUENCA DEL RÍO SALADO, PROVINCIA DE BUENOS AIRES”. Inicio: Año 2015

El Proyecto consiste en la fabricación de estaciones de monitoreo de inundaciones y sequías. Ésta es la resultante de una asociación estratégica entre un grupo de investigación (Instituto de Hidrología de Llanuras centro asociado de la CIC), una empresa que tiene la capacidad de fabricar equipos electrónicos (REDIMEC SRL) y el demandante de la gestión del agua (Autoridad del Agua de la provincia de Buenos Aires).

Finalizado el Proyecto, quedara disponible una red de redes operando en las 3 millones de hectáreas correspondientes a la vertiente sur de la cuenca del Río Salado, que brindará información a 500.000 habitantes y será fundamental en la planificación agroproductiva e industrial y de desarrollo del centro de la Provincia de Buenos Aires.

Consorcio Público Privado IHREDA: CIC (IHLIa); REDIMEC S.R.L.; ADA

Costo total del Proyecto: \$ 43.143.470.- Aporte No Reembolsable: \$ 24.865.444.-

Estado financiero desde el inicio en el año 2015 al 31 de diciembre de 2016: 48.25% - \$ 11.997.164

1.2.2 - Proyecto Id 027/13 REMOCIÓN DE ARSÉNICO DEL AGUA SUBTERRÁNEA A TRAVÉS DE UNA TECNOLOGÍA DE BAJO COSTO PARA LA ATENCIÓN DE UN GRAVE PROBLEMA SOCIO-SANITARIO y PRODUCTIVO.

El objetivo general del Proyecto es el desarrollo y escalado de plantas de tratamiento de aguas subterráneas, sobre la base de un prototipo de referencia estudiado precedentemente, sustentado en el empleo de geomateriales de bajo costo, amplia distribución y disponibilidad territorial, que conduce a la reducción o remoción simultánea del As y F.

La actividad se realiza a través de la integración pública-privada para su producción y comercialización. Las actividades de I+D se realizan en los Centros INREMI (CIC-UNLP), LEMIT (CIC) y PlaPiMu/LaSeISIC (CIC-UNLP), y participación del CEQUINOR (CONICET - UNLP), los que cuentan con la infraestructura, equipamiento y RRHH altamente calificados.

El diseño, construcción y escalado se realizarán en MD Industria Metalúrgica SRL, situada en la localidad de Beccar.

Consortio Público Privado As0: CIC (INREMI); LEMIT – CEQUINOR; y PlaPiMu/LaSeISIC) MD Industria Metalúrgica SRL

Costo total del Proyecto: \$21.837.212.- Aporte No Reembolsable: \$ 11.165.012.-

Estado financiero desde el inicio en el año 2015 al 31 de diciembre de 2016: 34.71% - \$ 3.875.529.-

## 2. Emprendedorismo de Base Tecnológica

### IV SEMANA NACIONAL DE EMPRENDEDOR TECNOLÓGICO

En el marco de la IV Semana del Emprendedor Tecnológico, como todos los años la CIC se sumó a la propuesta del Ministerio de Ciencia y Tecnología de la Nación y realizó actividades que *apuntan a que los emprendedores puedan desarrollarse en un espacio de crecimiento económico basado en el conocimiento, entendiendo este como un espacio participativo que promueve la interacción entre actores provenientes del sistema de ciencia y tecnología, empresas y organizaciones del sector productivo.*

Realizándose las siguientes acciones:

**Actividad:** “De la Idea a la Innovación” **Fecha:** viernes 23 de Septiembre 2016.-

**Lugar:** Camino Parque Centenario e/ 505 y 508, Manuel B. Gonnet - Partido de La Plata

- Empresa productiva - empresa innovadora
- Competitividad e Innovación

**Objetivo:** Actividad destinada a fortalecer las cadenas productivas territoriales e impulsar el crecimiento y la competitividad del sector productivo local y provincial. Afianzar a los nuevos emprendedores y fortalecer las nuevas empresas que están surgiendo, ayudando a transformar una buena idea en un negocio rentable, generando la capacidad para identificar oportunidades, desarrollar nuevos proyectos, asumir riesgos.

**Actividad:** “Taller Capacidades Científicas e Innovación” - **Fecha:** 19 de Septiembre de 2016. –

**Lugar:** Tandil - Auditorio Universidad Nacional del Centro de la Provincia de Buenos Aires

**Objeto:** difundir la cultura emprendedora fortaleciendo el eje de la actividad en mostrar las capacidades innovadoras de jóvenes investigadores vinculados a la CIC y de un emprendedor de la región con proyección internacional como es el CEO de la Empresa REDIMEC SRL, el Sr. Fabián Oyarbide.

**Participantes:** 120 alumnos de Escuelas medias del Partido de Tandil.

**Actividad:** **Visita de alumnos universitarios participantes del “Sustainable Mechanical Engineering Forum” Encuentro Franco-Argentino dirigido a Estudiantes de Ingeniería Mecánica de UTN Facultad Regional Delta y Escuela de Ingeniería de Saint Etienne (ENISE), Francia\_ - Fecha:** 3 de noviembre de 2016

Se coordinó y articuló la visita a la ciudad de La Plata de treinta alumnos, futuros Ingenieros mecánicos, para que conozcan las investigaciones y desarrollos tecnológicos destinados al sector metal mecánico que realizan los Centros CIC - LEMIT y CIOp, como así también el GEMA de la Facultad de Ingeniería de la UNLP, y así poder generar proyectos de investigación conjunta, intercambios de estudiantes y profesores.

### **3. Área de Traducciones:**

El Departamento de Programas Especiales cuenta con un Servicio de Traducciones especializado en temas científico-tecnológicos destinado a asistir a la comunidad científica perteneciente a la CIC y a su personal en general.

El objetivo de este Servicio es brindar asistencia en la traducción al inglés y revisión del inglés de los manuscritos a publicar en revistas de divulgación científica y de diferentes documentos como convenios, acuerdos, estatutos, etc.

Durante el año 2016 se realizaron 56 servicios de traducciones, de los que 46 fueron traducción al inglés de futuras publicaciones en revistas internacionales y documentos específicos, el resto fueron revisiones del inglés.

#### **Servicio de Traducciones según solicitud:**

Investigadores Superiores, Principales e Independientes	46.5 %
Investigadores Adjuntos y/o Asistentes	35.5 %
CIC	18 %
TOTAL	100%

**Servicio de Traducciones por Areas tematicas solicitadas:**

Ciencias Agricolas, Produccion y Salud Animal	21 %
Ciencias Bilogicas, Ambiente y Salud	14 %
Fisica, Matematica Quimica y Astronomia	21 %
Geologia, Minería e Hidrologia	5 %
Ingenieria, Arquitectura y Tecnologia	27 %
Tecnologias de la Informacion y Comunicación	5 %
Ciencias Sociales y Humanas	5%
TOTAL	100%

**Dirección: Secretaría Administrativa****Antecedentes y objetivos de gestión.**

La tarea se orientó a asistir al presidente y al Directorio en el desempeño general de la Comisión, planificando las sesiones de Directorio y redactando las actas de las mismas. Se fiscalizó el cumplimiento y la difusión de las resoluciones emanadas del Directorio para el logro de los objetivos institucionales.

En relación a la política presupuestaria, se realizaron gestiones para lograr incrementos presupuestarios a lo largo del año que permitieron financiar el Programa de Fortalecimiento de Centros CIC y la convocatoria a Proyectos de Investigación y Transferencia en áreas prioritarias de la Provincia.

Se logró ejecutar la totalidad del presupuesto asignado al Organismo, exponiendo trimestralmente su ejecución en la página web de esta CIC para conocimiento de la comunidad.

También se elaboró el proyecto de presupuesto anual y la planificación operativa anual 2017 presentados en el Ministerio de Coordinación y Gestión Pública, planteando la necesidad de incrementar el presupuesto del organismo llevándolo del 0,06% al 0,20% del presupuesto total de la provincia.

Se representó al Organismo en las paritarias 2016 donde se determinaron los incrementos salariales para el personal de las leyes 10.430, Carrera del Investigador Científico y Personal de Apoyo a la Investigación. Asimismo, se propició la convocatoria a la mesa técnica en el ámbito del Ministerio de Trabajo donde se planteó la necesidad de establecer una Bonificación remunerativa para el Personal Científico Tecnológico perteneciente a la Comisión de Investigaciones Científicas.

Se coordinó los servicios de Presupuesto, Contabilidad, Tesorería, Rendiciones de Cuentas, Compras y Registro Patrimonial, de acuerdo con las normas legales y reglamentaciones vigentes. En tal sentido se trabajó en conjunto con la Unidad de Coordinación y Control de Gestión la implementación del sistema de pagos mediante transferencia bancaria para lograr mayor dinámica y transparencia del Área específica.

Se fiscalizó la prestación de los servicios del personal, servicios de informática, infraestructura y mantenimiento, vigilancia, limpieza, transporte y demás servicios generales del Organismo.

Se organizaron las tramitaciones administrativas como así también se supervisó la confección de proyectos administrativos con toda su documentación previa, su compilación y registro.

## **Recursos Humanos.**

En materia de Recursos Humanos por expresa instrucción de la Presidencia, esta Secretaría ha desarrollado tareas a través de sus Direcciones de Administración, Contabilidad y de Servicios Técnicos y Administrativos, gestionando la regularización de diferentes tramitaciones tendientes a formalizar el ingreso de personal y otras cuestiones inherentes a las leyes especiales que rigen sus carreras: Ingreso de 36 agentes a la Carrera del Investigador Científico. Del mismo modo se concretaron 27 promociones de agentes de la Carrera del Investigador Científico, 21 recategorizaciones del Personal de Apoyo a la Investigación, como también la renovación de la planta temporaria del personal que realiza el soporte administrativo en el Organismo, es decir la Ley 10430, que involucra a 24 trabajadores.

Relacionado con el recurso humano, ésta Secretaría ha llevado a cabo la representación del Organismo en las Paritarias y Mesas Técnicas, que se desarrollaron durante el presente año, abarcativas de las distintas leyes que regulan las actividades del personal de esta Comisión.

## **Unidad de Coordinación y Control de Gestión**

### **Antecedentes y objetivos de gestión.**

Relevada la situación interna del Organismo, la tarea se orientó a sugerir ciertos tratamientos administrativos como el que se hiciera con relación a los pagos mediante transferencia bancaria, cuestión trabajada con la Secretaría Administrativa y que esta última plasmara, siendo parte de los objetivos de gestión en cuanto a la dinámica y transparencia del Área involucrada.

Del mismo modo y apuntando a formalizar el tratamiento de distintas cuestiones administrativas, se ha elaborado el "Instructivo Impuesto a las Ganancias", y solicitado la publicación en la web de esta CIC, lo que derivó en tareas de asesoramiento permanente en la materia al personal Científico, de Apoyo y de la Ley 10430.

También, se ha confeccionado el "Instructivo de Elaboración de la Memoria Anual", que fuera aprobado por el Directorio, donde se establecen las pautas a seguir y fecha límite para realizarla. El mismo ha sido circularizado a las Direcciones Provinciales y Centros, para su entrada en vigencia a partir de la confección de la Memoria Anual 2016.

En definitiva, el objetivo principal de gestión, fue dar inicio a la formalización de los circuitos administrativos en general, comenzando con los Procedimientos Específicos determinados para Subsidios Concursables y Programa de Modernización Tecnológica (PMT) con sus pertinentes flujogramas, en concordancia con la Estructura Organizativa vigente aprobada por Decreto 437/11.

Complementariamente al PE-Subsidios Concursables, se dio comienzo hacia fines del presente año, al análisis y elaboración de un "Manual Único de Rendición de Subsidios", con la premisa de darle continuidad durante los primeros meses de 2017, a fin de ser puesto a consideración del Directorio para su aprobación y aplicación.

## **Recursos Humanos.**

Esta Unidad carece de personal propio. Debido al desarrollo de sus tareas de manera transversal, se ha nutrido del conocimiento mediante la interacción con distintas Áreas, en este año en particular y dado los temas abordados, fueron importantísimos los aportes y trabajo conjunto con la Secretaría Administrativa, sus

Direcciones de Servicios Técnicos y Administrativos y de Contabilidad, y los Departamentos Subsidios dependiente de la Dirección de Gestión Científica, Innovación y Crédito Fiscal dependiente de la Dirección de Gestión de la Innovación y Programas Especiales y Comunicaciones y Difusión Científica que depende de la Dirección de Relaciones Institucionales y Comunicación.



SUBSIDIOS

**SUBSIDIOS PARA ASISTENCIA**

<b>APELLIDO Y NOMBRES</b>	<b>INSTITUCION</b>	<b>DENOMINACION</b>	<b>LUGAR ARCT</b>	<b>FECHA DE ARCT</b>	<b>MONTO OTORGADO</b>
ALIPPI, Adriana Mónica	UNLP Facultad de Ciencias Agrarias y Forestales, CIDEFI	ALAM-CAM 2016 XXIII Congreso Latinoamericano de Microbiología XIV Congreso Argentino de Microbiología	Rosario, Provincia de Santa Fe, Argentina	26 a 30 de Septiembre de 2016	\$ 5.000,00
AMALVY, Javier	INIFTA	XV Latin American Symposium on Polymers (Simposio Latino Americano de Polímeros - SLAP 2016) and XIII Ibero American Congress on Polymers (Congreso Ibero Americano de Polímeros - CIP)	Cancún Riviera Maya, México	23 a 27 de Octubre de 2016	\$ 14.000,00
ANDREASEN , Gustavo A.	INIFTA	AEM 2016 (Advance Energy Materials 2016) 1st. International Conference on Advanced Energy Materials. 8th. International Conference on Advanced Nanomaterials 2nd. International Conference on Hydrogen Energy.	University of Surrey, Guildford, England	12 a 14 de Septiembre de 2016	\$ 16.000,00
ARCE, Valeria Beatriz	CIOP	Congreso Internacional de Ciencia y Tecnología de los Alimentos 2016 (CIC y TAC)	Córdoba, Argentina	2 a 4 de Noviembre de 2016	\$ 5.000,00

BAKAS, Laura Susana	UNLP Facultad de Ciencias Exactas CIPROVE	Reunión Anual Sociedad Argentina de Biofísica SAB 2016 (Conjuntamente con nuestra reunión se realizará la 3er reunión de LAFEBS III Latin American Federation of Biophysical Societies y el IX Iberoamerican Congress of Biophysics)	San Miguel de Tucumán, Tucumán, Argentina	23 a 25 de Noviembre de 2016	\$ 5.000,00
BASALDELLA, Elena Isabel	CINDECA Centro de Investigaciones y Desarrollo en Ciencias Aplicadas	XXV Congreso Iberoamericano de Catálisis	Montevideo, Uruguay	18 a 23 de Septiembre de 2016	\$ 6.000,00
BIDEGAIN, Juan Carlos	LEMIT	VII Congreso Latinoamericano de Sedimentología y XV Reunión Argentina de Sedimentología	Santa Rosa, La Pampa	13 a 16 de Septiembre de 2016	\$ 5.000,00
BILMES, Gabriel Mario	CIOp	IX Iberoamerican Optics Meeting and XII Latin American meeting of Optics, Lasers and Applications, RIO/OPTILAS 2016	Pucón, Chile	21 a 25 de Noviembre de 2016	\$ 8.000,00
BOLZAN, Agustín Eduardo	Instituto de Investigaciones Fisicoquímicas Teóricas y Aplicadas (INIFTA)	67th Annual meeting of the international society of electrochemistry	La Haya, Holanda	21 a 26 de Agosto 2016	\$ 16.000,00
BOSCH, María Alejandra Nieves	UNLP Facultad de Ciencias Exactas, CINDEFI	30th Annual North American Cystic Fibrosis Conference (NACFC)	Orange County, Convention Center, Orlando, Florida, USA	27 a 29 de Octubre 2016 (Actividades pre- congreso 25 y 26 de Octubre)	\$ 14.000,00

BREDICE, Fausto Osvaldo	CIOp	IX RIAO / OPTILAS IX Reunión Interamericana de Óptica XII Reunión Iberoamericana de Óptica, Láser y Aplicaciones	Pucón, Región de la Araucanía, Chile	21 a 25 de Noviembre de 2016	\$ 8.000,00
BUSCAGLIA, Celina	UNCPBA Escuela Superior de Ciencias de la Salud, Club de Observadores de Aves (COA) "Divisadero" (Aves Argentinas)	AVMA/AAAP 2016	San Antonio, Texas, USA. Posteriormente visita a la Universidad de Cornell	5 a 9 de Agosto de 2016	\$ 14.000,00
CABELLO, Carmen Inés	CINDECA Centro de Investigaciones y Desarrollo en Ciencias Aplicadas	The 16th international Congress on Catalysis for the Sustainable Development of the World and Post Symposium: "Environmental Catalysis"	Beijing, China	3 a 11 de Julio de 2016	\$ 16.000,00
CORREA, María Verónica	LEMIT	Congreso Internacional de Metalurgia y Materiales. SAM-CONAMET 2016	Universidad Tecnológica Nacional - Facultad Regional Córdoba. Ciudad de Córdoba	22 a 25 de Noviembre de 2016	\$ 5.000,00
CORTIZO, Ana María	UNLP Facultad Ciencias Exactas Departamento de Ciencias Biológicas LIOMM	9º Congresso Latino- Americano de Órgãos Artificiais e Biomateriais 13º Congresso da Sociedade Latino Americana de Biomateriais, Engenharia de Tecidos e Órgãos Artificiais – SLABO	Foz do Iguazu - PR, Brasil	24 al 7 de Agosto de 2016	\$ 8.000,00

CROCE, María Virginia	UNLP Facultad de Ciencias Médicas Centro de Investigaciones Inmunológicas Básicas y Aplicadas CINIBA	58° Congreso Anual de la Sociedad Italiana de Cancerología	Verona, Italia	5 a 8 de Septiembre de 2016	\$ 16.000,00
DAVID GARA, Pedro Maximiliano	CIOp Centro de Investigaciones Ópticas	IX Reunión Iberoamericana de Óptica XII Reunión Iberoamericana de Óptica, Láseres y Aplicaciones	Pucón, Chile	21 a 25 de Noviembre de 2016	\$ 8.000,00
DÍAZ, Ana Cristina	UNMdP Facultad de Ciencias Exactas y Naturales, Departamento de Ciencias Marinas	LAQUA 16 World Aquaculture Society South American Regional Aquaculture 2016	Lima, Perú	28 de Noviembre a 1 de Diciembre de 2016	\$ 8.000,00
ESTRELLA, María Julia	UNSAM, Instituto de Investigaciones Biotecnológicas, Instituto Tecnológico Chascomús	XXII Congreso Latinoamericano de Microbiología XIV Congreso Argentino de Microbiología	Rosario, Santa Fe	26 a 30 de Septiembre de 2016	\$ 5.000,00
GÓMEZ DE SARAIVA, Sandra Gabriela	CIDEPINT	LatinCorr 2016 Congreso Latinoamericano de Corrosión.	World Trade Center, Ciudad de México, México	25 a 28 de Octubre de 2016	\$ 14.000,00
IXTAINA, Pablo Rubén	LAL	XIII Congreso Panamericano de Iluminación "Luxamérica 2016"	La Serena, Chile	23 a 25 de Noviembre de 2016	\$ 8.000,00
LANFRANCHINI, Mabel Elena	INREMI (Centro Asociado CIC-UNLP)	XII Congreso de Mineralogía y Metalogenia	Tucumán	5 a 7 de Octubre de 2016	\$ 5.000,00

LANGE, Carlos Ernesto	UNLP Centro de Estudios Parasitológicos y de Vectores (CEPAVE)	12th International Congress of Orthopterology	Ilhéus, Bahía, Brasil	30 de Octubre a 3 de Noviembre de 2016	\$ 8.000,00
MARFIL, Silvina Andrea	UNS Departamento de Geología	VII Congreso Internacional y 21º Reunión Técnica de la Asociación Argentina de Tecnología del Hormigón	Salta, Argentina	28 a 30 de Septiembre de 2016	\$ 5.000,00
MARTÍN, Stella Maris	UNLP Facultad de Ciencias Naturales y Museo División de Zoología Invertebrados	CAL2016 VII Congreso Argentino de Limnología- Tucumán. "Agua para la Diversidad". Central tucumana- Hotel Hilton, San Miguel de Tucumán, Tucumán, Argentina	San Miguel de Tucumán, Tucumán, Argentina	21 a 25 de Agosto de 2016	\$ 5.000,00
MATÉ, Sabina María	UNLP Facultad de Ciencias Médicas, INIBIOLP	61st Annual Meeting de la Biophysical Society	New Orleans, Louisiana, USA	11 a 15 de Febrero de 2017	\$ 14.000,00
MURIALDO, Silvia Elena	UNMdP	XXIII Congreso Latinoamericano de Microbiología XIV Congreso Argentino de Microbiología ALAM-CAM 2016	Ciudad de Rosario, provincia de Santa Fe, Argentina	26 a 30 de Septiembre de 2016	\$ 5.000,00
ORTALE, María Susana	CEREN Centro de Estudios en Nutrición y Desarrollo Infantil	II Congreso Internacional de Antropología AIBR (Asociación Iberoamericana de Antropólogos en Red)	Barcelona, España	6 a 9 de Septiembre de 2016	\$ 16.000,00
RAINIERI, María Mónica	CIOp Centro de Investigaciones Ópticas	12th International Colloquium on Atomic Spectra and Oscillator Strengths for Astrophysical and Laboratory Plasmas	San Pablo, Brasil	4 a 7 de Julio de 2016	\$ 8.000,00

RUSSO, Néida Araceli	CIOp	IX Iberoamerican Meeting on Optics and XII Iberoamerican Meeting on Optics, Lasers and Applications (RIAO/OPTILAS 2016)	Pucón, Región de la Araucanía, Chile	21 a 25 de Noviembre de 2016	\$ 8.000,00
SISTERNA, Marina Noemí	UNLP Facultad de Ciencias Agrarias y Forestales	4º Congreso Argentino de Fitopatología	Mendoza, Ciudad Capital, Argentina	4 a 6 de Abril de 2017	\$ 5.000,00
WEINZETTEL, Pablo Ariel	IHLLA Instituto de Hidrología de Llanuras "Eduardo Usunoff"	IX Congreso Argentino de Hidrogeología VII Seminario Hispano Latinoamericano en Temas Actuales de Hidrología Subterránea	San Fernando del Valle de Catamarca, provincia de Catamarca	19 a 23 de Septiembre de 2016	\$ 5.000,00
WILLIAMS, Patricia Ana María	UNLP, Facultad de Ciencias Exactas, CEQUINOR	13th European Biological Inorganic Chemistry (EuroBIC13)	Budapest, Hungría	28 de Agosto a 1 de Septiembre de 2016	\$ 16.000,00
ZARRAGOICOECHEA, Guillermo Jorge	IFLYSIB Instituto de Física de Líquidos y Sistemas Biológicos	101 Reunión de la Asociación de Física Argentina. Facultad de Ciencias Exactas y Tecnología. Universidad Nacional de Tucumán, San Miguel de Tucumán.	San Miguel de Tucumán, Tucumán, Argentina	4 a 7 de Octubre de 2016	\$ 5.000,00
					<b>\$ 309.000,00</b>

#### SUBSIDIOS PARA ORGANIZACIÓN

APELLIDO Y NOMBRE RESP	APELLIDO Y NOMBRE SUB-RESP	DENOMINACIÓN-RCT	FECHA RCT	LUGAR RCT	MONTO OTORGADO
AIELLO, Ernesto Alejandro	VILLA ABRILLE, María Celeste	Reunión Anual de la Sociedad Argentina de Fisiología (SAFIS) 2016	5 a 7 de Octubre de 2016	Hospital Universitario Integrado, Facultad de Ciencias Médicas - UNLP	\$ 18.000,00

BANDA NORIEGA, Roxana Bettina	RIVAS, Raúl	I Jornadas Internacionales y III Jornadas Nacionales de Ambiente 2016	26 a 28 de Octubre de 2016	Facultad de Ciencias Humanas, UNCPBA.	\$ 18.000,00
CAGGIANO, Sergio	BILYK, Pablo Andrés	Encuentro de investigadores sobre teorías de la comunicación en América Latina: Epistemologías críticas de la comunicación en ciencias sociales	20 a 22 de Julio de 2016	Facultad de Periodismo y Comunicación Social - UNLP	\$ 18.000,00
CANDAL, Roberto Jorge	CURUTCHET, Gustavo Andrés	5 International Symposium on Environmental Biotechnology and Engineering (5 ISEBE)	25 a 29 de Julio de 2016	Universidad Nacional de San Martín	\$ 18.000,00
CHAVES, Mariana	SEGURA, Ramiro	II Jornadas de Género y Diversidad Sexual: "Ampliación de Derechos: Proyecciones y nuevos desafíos"	27 a 28 de Octubre de 2016	Facultad de Trabajo Social - UNLP	\$ 15.200,00
CROJETHOVICH, Alejandro Diego	COUYOUPETROU, Luis Mario	Workshop Agua y Territorio: Sustentabilidad y resiliencia urbana	5 a 7 de Diciembre de 2016	Instituto de Ciencias Sociales - UNAJ	\$ 18.000,00
D'AMATO, Juan Pablo	VENERE, Marcelo Javier	12th International Symposium on Medical Information Processing and Analysis (SIPAIM) - Tandil – Argentina	5 a 7 de Diciembre de 2016	Facultad de Ciencias Exactas - UNCPBA	\$ 18.000,00
DE ROSE, Heraldo Roberto	PETROSINO, Jorge Raúl	Encuentro anual de actividades científicas y tecnológicas UNLa: "La Producción de conocimiento orientado a la resolución de problemas"	24 a 27 de Octubre de 2016	Secretaría de Ciencia y Técnica - UNLA	\$ 18.000,00
DÍAZ VARELA, José Patricio	REDONDO, María Julia	XIV Congreso "Dr. Antonio Monteiro"	31 de Mayo a 2 de Junio de 2017	Departamento de Matemática UNS	\$ 18.000,00
FUENTES, Teresita María Victoria	SILVA, Ana Cecilia	Jornadas Internacionales y Nacionales de Historia, Arte y Política	22 a 24 de Junio de 2017	Facultad de Arte - UNCPBA	\$ 18.000,00

GARCÍA, Mónica Cristina	VERÓN, Eleonora Marta	IV Jornadas Nacionales y III Jornadas Internacionales de Posgrados en Geografía de Universidades Públicas	17 a 19 de Mayo de 2017	Facultad de Humanidades - UNMdP	\$ 18.000,00
GONDA, Horacio Leandro	ARIAS, Sonia	39° Congreso Argentino de Producción Animal	del 19 al 21 de Octubre de 2016	Centro Cultural Universitario y Hotel Libertador - UNCPBA	\$ 18.000,00
LANZARINI, Laura Cristina		V Jornadas de Cloud Computing y Big Data (JCC&BD 2017)	26 a 30 de Junio de 2017	Facultad de Informática - UNLP	\$ 15.000,00
MENDIETA, Julieta René	IGLESIAS, María José	Biólogos en Red	14 a 15 de Noviembre de 2016	Facultad de Ciencias Exactas y Naturales - UNMdP	\$ 18.000,00
OMBROSI, Sheldy Javier	DIAZ, Viviana Alejandra	Reunión anual de la unión matemática Argentina	20 a 23 de Septiembre de 2016	Departamento de Matemática - UNS	\$ 18.000,00
OÑATIVIA, Xavier Andrés	PEREZ, Edith Alba	I Congreso Internacional de Victimología y VI Jornada de Victimología "Ecos de las violencias: Consecuencias, Interrogantes y Desafíos en las Prácticas Interdisciplinarias Actuales"	del 24 al 26 de Agosto de 2016	Facultad de Psicología - UNLP	\$ 18.000,00
PORTESI, María Adelina	PLASTINO, Ángel Luis	VI Jornadas de Fundamentos de Cuántica (VI JFC): El problema del observador en Mecánica Cuántica	12 a 14 de Diciembre de 2016	CCT- CONICET LA PLATA	\$ 18.000,00
RÉBORI, Alfredo José	DABOS, Guillermo Enrique	XXI Reunión Anual Red Pymes Mercosur: "Del conocimiento a la acción: Nuevos desafíos para potenciar el desarrollo de las Pymes"	28 a 30 de Septiembre de 2016	Facultad de Ciencias Económicas, Centro de Estudios en Administración (CEA) - UNICEN	\$ 18.000,00

RUBIALES, Aldo José	LOTITO, Pablo Andrés	V Workshop Latinoamericano de Optimización y Control	del 5 al 7 de Julio de 2016	Facultad de Ciencias Exactas - UNICEN	\$ 18.000,00
RUSSO, Claudia Cecilia	CASTILLO, María José	II Congreso Latinoamericano de Estructuras de Madera (CLEM) II Congreso Ibero latinoamericano de la Madera en la Construcción (CIMAD)	del 17 al 19 de Mayo de 2017	Universidad Nacional del Noroeste de la Provincia de Buenos Aires - UNNOBA	\$ 18.000,00
SAINTOUT, Florencia Juana	VARELA, Andrea	V Congreso sobre Juventud, Medios e Industrias Culturales (JUMIC) - "Jóvenes y Empoderamientos: Desafíos en tiempos de reconfiguraciones de los Estados Latinoamericanos"	16 a 17 de Agosto de 2016	Facultad de Periodismo y Comunicación Social - UNLP	\$ 18.000,00
SAN JUAN, Gustavo	KAROL, Jorge Leonardo	Asociación Argentina de Energías Renovables y Ambiente (ASADES)	25 a 28 de Octubre de 2016	Facultad de Arquitectura y Urbanismo - UNLP	\$ 18.000,00
STROBL MAZZULLA, Pablo Hernán	FERNANDINO, Juan Ignacio	III Taller de Biología Celular y del Desarrollo	27 a 29 de Octubre de 2016	Complejo la Cuadra Municipalidad de Chascomús	\$ 18.000,00
TOCHO, Claudia Noemí	GUARRACINO, Luis	XXVIII Reunión científica de la Asociación Argentina de Geofísicos y Geodestas (AAGG2017)	17 a 21 de Abril de 2017	Edificio de Presidencia - UNLP	\$ 18.000,00
TRAVERSA, Luis Pascual	ILORO, Fabián Horacio	XIII Jornadas de Técnicas de Conservación y Restauración del Patrimonio	del 27 al 28 de Julio 2017	LEMIT La Plata	\$ 18.000,00
ZARRAGOICOECHEA, Guillermo Jorge	MEYRA, Ariel Germán	FLUIDOS 2016 - XIV Reunión sobre Recientes Avances en Física de Fluidos y sus Aplicaciones	9 a 11 de Noviembre de 2016	IFLYSIB - Centro Científico Tecnológico CCT La Plata	\$ 18.000,00
					<b>\$ 462.200,00</b>

## SUBSIDIOS PARA PUBLICACIONES

APELLIDO Y NOMBRE	TITULO PCT	AUTORES	MONTO OTORGADO
CHICHIZOLA, Franco	Journal of Computer Science and Technology (JCS&T)	Armando E. De Giusti (Editor) - Ramiro Jordán (Co-editor) - R. Marcelo Naiouf (Co-editor) - Francisco Tirado (Co-editor)	\$ 10.000,00
DE GIUSTI, Laura Cristina	Revista Iberoamericana de Tecnología en Educación y Educación en Tecnología	Armando E. De Giusti (Editor Responsable), Mónica G. Luque (Co-editor), Domingo Docampo (Co-editor), Liane Tarouco (Co-editor).	\$ 10.000,00
GONZALEZ, Horacio Federico	Recomendaciones, Consejos y Recetas para una vida más saludable	MALPELLI, Agustina	\$ 10.000,00
LOBARTINI, Juan Carlos	AgroUNS	Comité editor: Ing. Agr. Dr. Roberto A. Rodríguez Ing. Agr. Dr. Carlos A. Busso Ing. Agr. (Mag) María de las Mercedes Ron	\$ 10.000,00
MARDER, Sandra Esther	Klofky y sus amigos exploran el mundo. Programa para el desarrollo socio emocional, lingüístico y cognitivo infantil.	BORZONE, Ana María (Autora Gral. del Programa) MARDER, Sandra, diagramación de la presente edición. Autor de cuatro de los 14 apartados: "A cantar"; "A jugar con los sonidos"; "A mirar y pensar" y "¿Qué aprendimos?"	\$ 10.000,00
MARIN , Gustavo	Avances dinámicos y cinéticos de agentes quimioterápicos para su uso en oncología	Marín Gustavo, Almada David, Pérez Ezequiel, Errecalde Jorge	\$ 10.000,00
PAGANI, María Laura	Debates Teóricos y metodológicos actuales sobre las políticas públicas	Antonio Camou, Laura Diazzi, Eray Arce, Leyla Chain, Bernardo Galinelli, Magdalena Gil García, Mariel Payo, Noelia Quintans, María Laura Pagani, Gustavo Marín, Sebastián Piana, Luciana Giroto, entre otros.	\$ 10.000,00
PEREYRA, Ana Laura	Las TICS en la escuela secundaria bonaerense: usos y representaciones en la actividad pedagógica.	BIRGIN, Alejandra; BORDIGNON, Fernando; MARTINELLI, Silvia; DUSSEL, Inés; SESSA, Carmen	\$ 10.000,00
ROSATO , Vilma Gabriela	La Obra Pública del Arq-Ing Francisco Salamone en la Provincia de Buenos Aires	Vilma Rosato, Luis Pascual Traversa, Fabían Horacio Iloro, Rene Longoni, Ángel Di Maio	\$ 10.000,00
			<b>\$ 90.000,00</b>

## SUBSIDIOS PARA FORTALECIMIENTO DE CENTROS

CENTRO	DENOMINACION	TITULO DEL PROYECTO	APELLIDO Y NOMBRE DIRECTOR	MONTO EROGACION CORRIENTE OTORGADO	MONTO CAPITAL OTORGAD	TOTAL OTORGADO	RESOL
CEDETS	Centro de Emprendedorismo y Desarrollo Territorial Sostenible	Desarrollo Local y Regional del Sudoeste Bonaerense.	PORRAS, José Alberto	\$ 60.000,00	\$ 15.000,00	\$ 75.000,00	277/16
CEMECA	Centro de Investigaciones en Metrología y Calidad	Diseño y desarrollo de una planta experimental para la generación de calor de procesos, utilizando una estación solar térmica de concentración (E.S.T.C.)	MARTORELLI, Luis César	\$ 40.000,00	\$ 10.000,00	\$ 50.000,00	277/16
CEREN	Centro de Estudios en Nutrición y Desarrollo Infantil	Evaluación de las condiciones del cuidado doméstico y extradoméstico, estado nutricional y desarrollo infantil en Berisso y Ensenada.	ORTALE, María Susana	\$ 60.000,00	\$ 15.000,00	\$ 75.000,00	277/16
CESGI	Centro de Servicios en Gestión de Información	Implementación de un cosechador (harvester) de recursos académicos para brindar servicios al personal de CIC".	DE GIUSTI, Marisa Raquel	\$ 40.000,00	\$ 10.000,00	\$ 50.000,00	277/16
CETMIC	Centro de Tecnología de Recursos Minerales y Cerámica	Revalorización y aplicación tecnológica de minerales no metalíferos y rocas de aplicación de la provincia de Buenos Aires	SCIAN, Alberto Néstor	\$ 162.000,00	\$ 38.000,00	\$ 200.000,00	277/16
CGAMA	Centro de Geología Aplicada Agua y Medio Ambiente	Causas del deterioro prematuro de los pavimentos de hormigón de la ciudad de Bahía Blanca y rutas de acceso. Su relación con el nivel freático.	MARFIL, Silvina Andrea	\$ 60.000,00	\$ 15.000,00	\$ 75.000,00	277/16
CIDCA	Centro de Investigación y Desarrollo en Criotecnología de Alimentos	Desarrollo de cadenas de valor alimentarias sostenibles de importancia regional	ZARITZKY, Noemí	\$ 160.000,00	\$ 40.000,00	\$ 200.000,00	277/16

CIDEFI	Centro de Investigaciones en Fitopatología	Biocontrol de patógenos para el manejo de patologías en plantas y abejas. Identificación de organismos, mecanismos y procesos claves para el desarrollo de herramientas para el biocontrol.	BALATTI, Pedro Alberto	\$ 100.000,00	\$ 25.000,00	\$ 125.000,00	277/16
CIDEPINT	Centro de Investigación y Desarrollo en Tecnología de Pinturas	Utilización de recubrimientos poliméricos para la solución de problemas críticos del sector energético	ROMAGNOLI, Roberto	\$ 120.000,00	\$ 30.000,00	\$ 150.000,00	277/16
CIFICEN	Centro de Investigaciones en Física e Ingeniería del Centro de la Provincia de Buenos Aires	Aplicación de materiales nanoestructurados como absorbentes extrínsecos en tomografía óptica infrarroja.	POMARICO, Juan Antonio	\$ 160.000,00	\$ 40.000,00	\$ 200.000,00	277/16
CIOP	Centro de Investigaciones Ópticas	Desarrollos metrológicos utilizando tecnologías de la luz coherente.	TOCHO, Jorge Omar	\$ 160.000,00	\$ 40.000,00	\$ 200.000,00	277/16
CITEC	Centro de investigación y desarrollo del cuero	Innovación tecnológica eco-compatible aplicada a la industria del cuero	LÓPEZ, Laura María Isabel	\$ 80.000,00	\$ 20.000,00	\$ 100.000,00	277/16
CIVETAN	Centro de Investigación Veterinaria de Tandil	Aportes Científicos en Nutrición y Reproducción Bovina.	LANUSSE, Carlos Edmundo	\$ 200.000,00	\$ 0,00	\$ 200.000,00	277/16
CST	Centro de Servicios Tecnológicos e Innovación Productiva	Mejora de la producción agropecuaria e industrial en el interior de la Provincia de Buenos Aires, a partir de la optimización de la infraestructura hidráulica, vial y ferroviaria. Caso de estudio: Faldeo norte de las sierras de Tandil (Municipios de Azul, Tandil, Rauch y Ayacucho)	ROMANAZZI, Pablo Gustavo	\$ 40.000,00	\$ 10.000,00	\$ 50.000,00	277/16

IDIP	Instituto de Desarrollo e Investigaciones Pediátricas	Impacto de la intervención nutricional y estimulación temprana sobre el desarrollo psicomotor y la inteligencia sensoriomotriz en niños de 12 a 24 meses.	GONZÁLEZ, Horacio Federico	\$ 40.000,00	\$ 10.000,00	\$ 50.000,00	277/16
IGCyC	Instituto de Geología de Costas y del Cuaternario	Parque geológico "Costas y Sierras del sudeste bonaerense" identificación, valoración y geoposicionamiento de sitios de interés geológico para un programa de desarrollo local	BOCANEGRA, Emilia María	\$ 100.000,00	\$ 25.000,00	\$ 125.000,00	277/16
IHLLA	Instituto de Hidrología de Llanuras	Estudio de procesos hidroambientales en una cuenca piloto de la vertiente sur del Río Salado, provincia de Buenos Aires.	COLLAZOS, Guillermo	\$ 150.000,00	\$ 0,00	\$ 150.000,00	277/16
IMBICE	Instituto Multidisciplinario de Biología Celular	Estudio multidisciplinario de enfermedades crónicas relacionadas a desarreglos en el peso corporal de origen multifactorial y de relevancia regional y nacional.	PERELLO, Mario Carlos	\$ 160.000,00	\$ 40.000,00	\$ 200.000,00	277/16
INREMI	Instituto de Recursos Minerales	Evolución geológica de las unidades metamórfico-graníticas de las Sierras Septentrionales y Australes de la Prov.de Buenos Aires. Estimación de recursos para su uso como áridos y rocas ornamentales. Importancia económica e implicancias ambientales.	LANFRANCHI NI, Mabel Elena	\$ 100.000,00	\$ 25.000,00	\$ 125.000,00	277/16
LAL	Laboratorio de Acústica y Luminotecnia	Alumbrado público con tecnología LED	IXTAINA, Pablo Rubén	\$ 130.000,00	\$ 20.000,00	\$ 150.000,00	277/16

LEMIT	Laboratorio de Entrenamiento Multidisciplinario para la Investigación Tecnológica	Incorporación de desechos en materiales para la infraestructura vial. Materiales cementicios y asfálticos	TRAVERSA, Luis Pascual	\$ 160.000,00	\$ 40.000,00	\$ 200.000,00	277/16
LINTA	Laboratorio de Investigaciones del Territorio y el Ambiente	Instrumentos de gestión territorial en el marco de los nuevos paradigmas internacionales y su aplicación en la provincia de Buenos Aires	CONTI, Alfredo Luis	\$ 40.000,00	\$ 10.000,00	\$ 50.000,00	277/16
PLADEMA	Laboratorio de Plasmas Densos Magnetizados	Detección y clasificación del comportamiento de individuos a partir del análisis de videos en redes de <i>smart-cams</i> .	D'AMATO, Juan Pablo	\$ 100.000,00	\$ 25.000,00	\$ 125.000,00	277/16
Unidad PLAPIMU - LASEISIC	Planta Piloto Multipropósito - Laboratorio de Servicios a la Industria y al Sistema Científico	Desarrollo de procesos y metodologías aplicados a tecnologías ambientales.	THOMAS, Horacio Jorge	\$ 100.000,00	\$ 25.000,00	\$ 125.000,00	277/16
				<b>\$ 2.522.000,00</b>	<b>\$ 528.000,00</b>	<b>\$ 3.050.000,00</b>	

#### SUBSIDIOS PARA EL INVESTIGADOR

<b>APELLIDO</b>	<b>NOMBRE</b>	<b>CATEGORIA</b>	<b>MONTO SUBSIDIO 2016</b>	<b>RESOL. 2016</b>
ABÁSOLO	María José	Adjunto Sin Director	\$ 11.000,00	048/16
ABEDINI	Walter Ismael	Adjunto Sin Director	\$ 11.000,00	048/16
ACCIARESI	Horacio Abel	Adjunto Sin Director	\$ 11.000,00	048/16
AGAMENNONI	Osvaldo Enrique	Principal	\$ 13.000,00	048/16
AGUIRRE	Manuel Antonio	Principal	\$ 13.000,00	048/16
ALIPPI	Adriana Mónica	Principal	\$ 13.000,00	048/16
ALMASSIO	Marcela Fabiana	Asistente	\$ 11.000,00	048/16
AMALVY	Javier Ignacio	Principal	\$ 13.000,00	048/16
ANDREASEN	Gustavo Alfredo	Independiente	\$ 13.000,00	048/16
APHALO	Paula	Asistente	\$ 11.000,00	048/16
ARCE	Valeria Beatriz	Asistente	\$ 11.000,00	048/16
ARELOVICH	Hugo Mario	Independiente	\$ 13.000,00	048/16

ARTOPOULOS	Alejandro Martin	Adjunto Con Director	\$ 11.000,00	048/16
BAKAS	Laura Susana	Principal	\$ 13.000,00	048/16
BALATTI	Pedro Alberto	Principal	\$ 13.000,00	048/16
BARGO	María Susana	Independiente	\$ 13.000,00	048/16
BASALDELLA	Elena Isabel	Independiente	\$ 13.000,00	048/16
BENGOA	José Fernando	Adjunto Sin Director	\$ 11.000,00	048/16
BENVENUTO	Omar Gustavo	Principal	\$ 13.000,00	048/16
BIDART	Susana Mabel	Adjunto Sin Director	\$ 11.000,00	048/16
BIDEGAIN	Juan Carlos	Independiente	\$ 13.000,00	048/16
BILMES	Gabriel Mario	Principal	\$ 13.000,00	048/16
BLASI	Adriana Mónica	Independiente	\$ 13.000,00	048/16
BOLZAN	Agustín Eduardo	Independiente	\$ 13.000,00	048/16
BOSCH	María Alejandra Nieves	Adjunto Sin Director	\$ 11.000,00	048/16
BREDICE	Fausto Osvaldo	Independiente	\$ 13.000,00	048/16
BRENTASSI	María Eugenia	Asistente	\$ 11.000,00	048/16
BRESSA	Sergio Patricio	Adjunto Con Director	\$ 11.000,00	048/16
BUSCAGLIA	Celina	Adjunto Sin Director	\$ 11.000,00	048/16
CABELLO	Carmen Inés	Independiente	\$ 13.000,00	048/16
CABELLO	Marta Noemí	Principal	\$ 13.000,00	048/16
CAMINO	Nora Beatriz	Independiente	\$ 13.000,00	048/16
CASANOVA	Federico Martín	Asistente	\$ 11.000,00	048/16
CASCIOTTA	Jorge Rafael	Independiente	\$ 13.000,00	048/16
CASTRO LUNA BERENGUER	Ana María Del Carmen	Independiente	\$ 13.000,00	048/16
CAZZANIGA	Néstor Jorge	Principal	\$ 13.000,00	048/16
CESAR	Inés Irma	Independiente	\$ 13.000,00	048/16
CHOPA	Alicia Beatriz	Principal	\$ 13.000,00	048/16
COLLAZOS	Guillermo	Adjunto Con Director	\$ 11.000,00	048/16
COLOMBO	Juan Carlos	Independiente	\$ 13.000,00	048/16
CONTI	Alfredo Luis	Independiente	\$ 13.000,00	048/16
CORDO	Cristina Alicia	Principal	\$ 13.000,00	048/16
CORREA	María Verónica	Asistente	\$ 11.000,00	048/16

CORTIZO	Ana María	Principal	\$ 13.000,00	048/16
CROCE	María Virginia	Principal	\$ 13.000,00	048/16
D ANGELO	Cristian Adrián	Asistente	\$ 11.000,00	048/16
DAL BELLO	Gustavo Mariano	Independiente	\$ 13.000,00	048/16
DALEO	Gustavo Raúl	Principal	\$ 13.000,00	048/16
DAVID GARA	Pedro Maximiliano	Asistente	\$ 11.000,00	048/16
DE ANTONI	Graciela Liliana	Principal	\$ 13.000,00	048/16
DE GIUSTI	Marisa Raquel	Independiente	\$ 13.000,00	048/16
DEL FRESNO	Mirta Mariana	Asistente	\$ 11.000,00	048/16
DI ROCCO	Florencia	Asistente	\$ 11.000,00	048/16
DI SARLI	Alejandro Ramón	Principal	\$ 13.000,00	048/16
DIAZ	Ana Cristina	Adjunto Sin Director	\$ 11.000,00	048/16
DREON	Marcos Sebastián	Adjunto Sin Director	\$ 13.000,00	048/16
ECHENIQUE	Ricardo Omar	Adjunto Sin Director	\$ 11.000,00	048/16
EGLI	Walter Alfredo	Independiente	\$ 13.000,00	048/16
ESTRELLA	María Julia	Adjunto Sin Director	\$ 11.000,00	048/16
FARAONI	María Belén	Adjunto Con Director	\$ 11.000,00	048/16
FAVRE	Liliana María	Adjunto Sin Director	\$ 11.000,00	048/16
FERNANDEZ	Alejandro	Asistente	\$ 11.000,00	048/16
FERNANDEZ	Raúl Roberto	Independiente	\$ 13.000,00	048/16
FERRARI	Lucrecia	Independiente	\$ 13.000,00	048/16
FILLOTTRANI	Pablo Rubén	Adjunto Sin Director	\$ 11.000,00	048/16
FUSELLI	Sandra Rosa	Adjunto Con Director	\$ 11.000,00	048/16
GALANTINI	Juan Alberto	Independiente	\$ 13.000,00	048/16
GALLARDO	Fabiana Edith	Adjunto Sin Director	\$ 11.000,00	048/16
GALOSI	Cecilia Mónica	Independiente	\$ 13.000,00	048/16
GARAVENTTA	Guillermo Norberto	Adjunto Con Director	\$ 13.000,00	048/16
GARCIA	Juan José	Principal	\$ 13.000,00	048/16
GERVASI	Claudio Alfredo	Independiente	\$ 13.000,00	048/16
GIACCIO	Graciela Marta	Independiente	\$ 13.000,00	048/16
GINER	Sergio Adrián	Independiente	\$ 13.000,00	048/16

GOMEZ DE SARAVIA	Sandra Gabriela	Independiente	\$ 13.000,00	048/16
GORDILLO	Silvia Ethel	Independiente	\$ 13.000,00	048/16
GREGORUTTI	Ricardo Walter	Asistente	\$ 11.000,00	048/16
GUIAMET	Juan José	Principal	\$ 13.000,00	048/16
HERNANDEZ	Luis Francisco	Independiente	\$ 13.000,00	048/16
HOZBOR	Daniela Flavia	Principal	\$ 13.000,00	048/16
ISLA LARRAIN	Marina Teresita	Adjunto Con Director	\$ 11.000,00	048/16
IXTAINA	Pablo Rubén	Adjunto Sin Director	\$ 13.000,00	048/16
JAUREGUIZAR	Andrés Javier	Adjunto Sin Director	\$ 11.000,00	048/16
KOWALSKI	Andrés Mauricio	Adjunto Sin Director	\$ 11.000,00	048/16
LANFRANCHINI	Mabel Elena	Adjunto Sin Director	\$ 11.000,00	048/16
LANGE	Carlos Ernesto	Principal	\$ 13.000,00	048/16
LLORENTE	Carlos Luis	Adjunto Sin Director	\$ 11.000,00	048/16
LOMBARDI	María Bárbara	Adjunto Sin Director	\$ 11.000,00	048/16
LORI	Gladys Albina	Independiente	\$ 13.000,00	048/16
LUNA	María Flavia	Adjunto Sin Director	\$ 11.000,00	048/16
LUNASCHI	Lía Inés	Independiente	\$ 13.000,00	048/16
MALLO	Juan Carlos	Adjunto Sin Director	\$ 11.000,00	048/16
MANDOLESI	Pablo Sergio	Adjunto Sin Director	\$ 11.000,00	048/16
MANTZ	Ricardo Julián	Principal	\$ 13.000,00	048/16
MARCOS	Claudia Andrea	Adjunto Sin Director	\$ 11.000,00	048/16
MARCOZZI	Rosana Gisela	Adjunto Sin Director	\$ 11.000,00	048/16
MARDER	Sandra Esther	Adjunto Con Director	\$ 11.000,00	048/16
MARFIL	Silvina Andrea	Independiente	\$ 13.000,00	048/16
MARIÑELARENA	Alejandro Jorge	Adjunto Sin Director	\$ 11.000,00	048/16
MARTIN	Stella Maris	Adjunto Sin Director	\$ 11.000,00	048/16
MARTINO	Pablo Eduardo	Independiente	\$ 13.000,00	048/16
MÁRTIRE	Daniel Osvaldo	Principal	\$ 13.000,00	048/16
MASSON	Ignacio	Asistente	\$ 11.000,00	048/16
MATE	Sabina María	Asistente	\$ 11.000,00	048/16
MAYOSKY	Miguel Ángel	Principal	\$ 13.000,00	048/16

MCCARTHY	Andrés Norman	Asistente	\$ 11.000,00	048/16
MENDIETA	Julieta René	Asistente	\$ 11.000,00	048/16
MERINO	Mariano Lisandro	Adjunto Sin Director	\$ 11.000,00	048/16
MILESSI	Andrés Conrado	Asistente	\$ 11.000,00	048/16
MISTCHENKO	Alicia Susana	Independiente	\$ 13.000,00	048/16
MONTANI	Rubén Alfredo	Independiente	\$ 13.000,00	048/16
MOREL	Eduardo Manuel	Independiente	\$ 13.000,00	048/16
MORELLI	Irma Susana	Independiente	\$ 13.000,00	048/16
MURAVCHIK	Carlos Horacio	Superior	\$ 13.000,00	048/16
MURIALDO	Silvia Elena	Adjunto Con Director	\$ 11.000,00	048/16
NATALUCCI	Claudia Luisa	Independiente	\$ 13.000,00	048/16
ORTALE	María Susana	Independiente	\$ 13.000,00	048/16
PADOLA	Nora Lía	Adjunto Sin Director	\$ 13.000,00	048/16
PAOLINI	Eduardo Emilio	Independiente	\$ 13.000,00	048/16
PARADELL	Susana Liria	Independiente	\$ 13.000,00	048/16
PAREDI	María Elida	Independiente	\$ 13.000,00	048/16
PASQUEVICH	Alberto Felipe	Principal	\$ 13.000,00	048/16
PELAEZ	Daniel Valerio	Independiente	\$ 13.000,00	048/16
PELUSO	Fabio Oscar	Adjunto Sin Director	\$ 13.000,00	048/16
PICASSO	Alberto Carlos	Independiente	\$ 13.000,00	048/16
PISTONESI	Marcelo Fabián	Adjunto Sin Director	\$ 11.000,00	048/16
PONS	Claudia Fabiana	Adjunto Sin Director	\$ 11.000,00	048/16
PORTA	Atilio Andrés	Independiente	\$ 13.000,00	048/16
QUARANTA	Nancy Esther	Independiente	\$ 13.000,00	048/16
QUEREJETA	Maira Gisela	Asistente	\$ 11.000,00	048/16
RABASSA	Martín Enrique	Asistente	\$ 11.000,00	048/16
RAINERI	María Mónica	Adjunto Sin Director	\$ 11.000,00	048/16
RESNIK	Silvia Liliana	Superior	\$ 13.000,00	048/16
RESSIA	Jorge Aníbal	Adjunto Sin Director	\$ 11.000,00	048/16
REYNA ALMANDOS	Jorge Guillermo	Principal	\$ 13.000,00	048/16
RINALDI	Pablo Rafael	Asistente	\$ 11.000,00	048/16

RIVAS	Raúl Eduardo	Independiente	\$ 13.000,00	048/16
RODRIGUEZ NIETO	Felipe Jorge	Adjunto Sin Director	\$ 11.000,00	048/16
ROMERO	José Ricardo	Superior	\$ 13.000,00	048/16
ROSSIGNOLI	Raúl Dante	Independiente	\$ 13.000,00	048/16
RUSSO	Nélida Araceli	Adjunto Sin Director	\$ 11.000,00	048/16
SALGUEIRO	Walter Alberto	Independiente	\$ 13.000,00	048/16
SALLOVITZ	Juan Manuel	Adjunto Sin Director	\$ 11.000,00	048/16
SARANDON	Santiago Javier	Principal	\$ 13.000,00	048/16
SCHAPOSNIK	Fidel Arturo	Superior	\$ 13.000,00	048/16
SCHINCA	Daniel Carlos	Independiente	\$ 13.000,00	048/16
SEMORELE	Liliana Carmen	Independiente	\$ 13.000,00	048/16
SISTERNA	Marina Noemí	Independiente	\$ 13.000,00	048/16
SOMOZA	Alberto Horacio	Superior	\$ 13.000,00	048/16
TINETTI	Fernando Gustavo	Adjunto Sin Director	\$ 13.000,00	048/16
TOGNANA	Sebastián Alberto	Asistente	\$ 11.000,00	048/16
TOGNETTI	Jorge Alberto	Adjunto Con Director	\$ 11.000,00	048/16
TRIVI	Marcelo Ricardo	Principal	\$ 13.000,00	048/16
UNGARO	Pablo Miguel	Adjunto Con Director	\$ 11.000,00	048/16
VELA	María Elena	Independiente	\$ 13.000,00	048/16
VICENTE	José Luis	Principal	\$ 13.000,00	048/16
VIGIER	Hernán Pedro	Adjunto Sin Director	\$ 11.000,00	048/16
VILLATA	Laura Sofía	Adjunto Con Director	\$ 11.000,00	048/16
VOLPONI	Carola Regina	Adjunto Sin Director	\$ 11.000,00	048/16
WEBER	Christian	Asistente	\$ 11.000,00	048/16
WEINZETTEL	Pablo Ariel	Independiente	\$ 13.000,00	048/16
WILLIAMS	Patricia Ana María	Independiente	\$ 13.000,00	048/16
WOLCAN	Silvia María	Adjunto Sin Director	\$ 13.000,00	048/16
ZARRAGOICOECHEA	Guillermo Jorge	Independiente	\$ 13.000,00	048/16
ZERBINO	Jorge Omar	Independiente	\$ 13.000,00	048/16
ZUGARRAMURDI	Aurora	Independiente	\$ 13.000,00	048/16
			<b>\$ 2.022.000,00</b>	

**SUBSIDIOS PARA PIT-AP-BA**

<b>TITULO PROYECTO</b>	<b>APELLIDO Y NOMBRE DIRECTOR</b>	<b>LUGAR DE TRABAJO</b>	<b>CORRIENTES OTORGADO 2016</b>	<b>CAPITAL OTORGADO 2016</b>	<b>RESOL</b>
REFORTICCA Recursos para el Empoderamiento de FORMadores en TIC, Ciencias y Ambiente	ABASOLO, María José	Facultad de Informática, III - LIDI, UNLP	\$ 160.000,00	\$ 40.000,00	428/16
Personalización en educación mediante agentes inteligentes	AMANDI, Analía Adriana	Unidad Ejecutora ISISTAN (CONICET/UNICEN)	\$ 160.000,00	\$ 40.000,00	428/16
Desarrollo de germoplasma de especies forrajeras para ambientes ganaderos de la Provincia de Buenos Aires	ANDRES, Adriana Noemí	UNNOBA - Escuela Ciencias Agrarias Naturales y Ambientales	\$ 160.000,00	\$ 40.000,00	428/16
Ampliación de herramientas informáticas de asistencia a la toma de decisiones en el sector de salud pública del partido de Tres Arroyos	BANDONI, José Alberto	Planta Piloto de Ingeniería Química - PLAPIQUI (UNS-CONICET)	\$ 160.000,00	\$ 40.000,00	428/16
Desarrollo de sistemas trazables de almacenamiento y transporte para especialidades agrícolas mediante envases activos, herméticos e inteligentes	BARBOSA, Silvia Elena	Planta Piloto de Ingeniería Química - PLAPIQUI (UNS-CONICET)	\$ 160.000,00	\$ 40.000,00	428/16
Digitalización de bienes culturales mediante imágenes 3D	BILMES , Gabriel Mario	Centro de Investigaciones Ópticas	\$ 120.000,00	\$ 30.000,00	428/16
Logística y optimización del transporte	BRIGNOLE, Nélida Beatriz	Planta piloto de Ingeniería Química (PLAPIQUI) - Dpto.de Ciencias e Ingeniería de la Computación (DCIC) - Laboratorio de Investigación y Desarrollo en Computación Científica (LIDeCC) DCIC – UNS	\$ 120.000,00	\$ 30.000,00	428/16
Agricultura de conservación para la producción de hortalizas pesadas en el valle bonaerense del Río colorado	CANTAMUTTO, Miguel Ángel	Instituto Nacional de Tecnología Agropecuaria, Centro Regional Buenos Aires Sur, Estación Experimental Hilario Ascasubi	\$ 160.000,00	\$ 40.000,00	428/16

Estrategias integradas para evitar la ocurrencia de epifitas del mildiu del girasol en el Sureste de Buenos Aires.	CARRERA, Alicia Delia	UNS, Dpto.de Agronomía, Laboratorio de Genética y Biotecnología CERZOS	\$ 120.000,00	\$ 30.000,00	428/16
Generación de energías renovables y valorización de biomasa residual de la región Noroeste de la Provincia de Buenos Aires, mediante procesos catalíticos sustentables	CASELLA, Mónica Laura	Centro de Investigación y Desarrollo en Ciencias Aplicadas "Dr. Jorge J. Ronco" (CINDECA) Y Centro de Investigaciones y Transferencias del Noroeste de la Provincia de Buenos Aires (CITNOBA), UNNOBA	\$ 120.000,00	\$ 30.000,00	428/16
Desarrollo de una planta piloto solar híbrida de generación eléctrica. Aplicación a una escuela rural.	CASTRO LUNA BERENGUER, Ana María del Carmen	EnAITecS (Energías Alternativas, Tecnología y Desarrollo Sustentable) - CITEMA (Centro de Investigación y Desarrollo en Ciencia y Tecnología de Materiales) - Facultad Regional de La Plata - Universidad Tecnológica Nacional	\$ 160.000,00	\$ 40.000,00	428/16
Estudio del genoma del vector del "mal de Río Cuarto" a maíz, Delphacodes Kuscheli	CATALANO, María Inés	Centro de Bioinvestigaciones, UNNOBA	\$ 120.000,00	\$ 30.000,00	428/16
Análisis geofísico de superficie y de los registros de subsuelo de la cuenca de Claromecó: Potencial de uso en la exploración por recursos energéticos	CESARETTI, Nora Noemí	UNS - Dpto.de Geología, Geología de Combustibles	\$ 120.000,00	\$ 30.000,00	428/16
Desarrollo tecnológico de consorcios de levaduras cerveceras líquidas. Transferencia de la tecnología obtenida al sector de la industria de la producción de cerveza.	DE ANTONI, Graciela Liliana	Centro de Investigación y Desarrollo en Criotecnología de Alimentos (CONICET-CIC-UNLP)	\$ 160.000,00	\$ 40.000,00	428/16
Análisis de los impactos ambientales y desarrollo de criterios de sustentabilidad ambiental para las explotaciones de áridos naturales del sistema de dunas, aplicables al desarrollo urbano e infraestructura de las ciudades de la costa atlántica bonaerense	DEL RIO, Julio Luis	Instituto de Geología de Costas y del Cuaternario, UNMdP	\$ 120.000,00	\$ 30.000,00	428/16

Búsqueda de Fitomoléculas potenciadoras de la salud de las abejas melíferas para ser utilizadas en complementos nutricionales	EGUARAS , Martin Javier	Centro de Investigación en Abejas Sociales (CIAS) – Facultad de Ciencias Exactas y Naturales - UNMdP	\$ 160.000,00	\$ 40.000,00	428/16
Desarrollo de estrategias integrales de tratamiento de residuos sólidos especiales y efluentes líquidos asociados a recuperación de materias primas o producción de energía	FERNANDEZ NIELLO, Jorge Oscar	Instituto de Investigación e Ingeniería Ambiental - UNSAM	\$ 120.000,00	\$ 30.000,00	428/16
Herramientas para el desarrollo y la entrega de servicios públicos digitales de acción social para municipios bonaerenses	FILLOTRANI, Pablo Rubén	Departamento de Ciencias e Ingeniería de la Computación (DCIC) - Laboratorio de I+D en Ingeniería de Software y Sistemas de Información (LISSI) UNS	\$ 160.000,00	\$ 40.000,00	428/16
Producción de energía a partir de biomasa en el Sudeste Bonaerense	GONZÁLEZ, Jorge Froilán	Grupo de Ingeniería Bioquímica, Facultad de Ingeniería, UNMdP	\$ 120.000,00	\$ 30.000,00	428/16
Acercamiento de los Programas de Gobierno, en sus distintos estamentos, a la ciudadanía	GONZÁLEZ, Néstor Daniel	Universidad Nacional de Quilmes	\$ 120.000,00	\$ 30.000,00	428/16
Desarrollo de biomateriales metálicos y resinas flexibles para implantes y prótesis quirúrgicas y odontológicas	GREGORUTTI, Ricardo Walter	Laboratorio de Entrenamiento Multidisciplinario para la Investigación Tecnológica - LEMIT-CICPBA	\$ 120.000,00	\$ 30.000,00	428/16
Computación de alto desempeño, minería de datos y aplicaciones de interés social en la Provincia de Buenos Aires.	LANZARINI, Laura Cristina	Facultad de Informática, Instituto de Investigación en Informática LIDI (III -LIDI) UNLP	\$ 160.000,00	\$ 40.000,00	428/16
Diseño y desarrollo de procesos destinados a minimizar el impacto ambiental de las curtiembres de la Provincia de Buenos Aires.	LÓPEZ, Laura María Isabel	CITEC - UNAJ	\$ 120.000,00	\$ 30.000,00	428/16
Desarrollo de bioinsumos a base de bacterias promotoras del crecimiento vegetal para la sustentabilidad agrícola del cinturón hortícola platense	LUNA, María Flavia	CINDEFI Facultad de Ciencias Exactas - UNLP	\$ 120.000,00	\$ 30.000,00	428/16

Desarrollo de insertos cerámicos para moldes utilizados en el colado de metales	MIQUELARENA, Carlos Pablo	Centro de Recursos Minerales y Cerámica - CETMIC	\$ 120.000,00	\$ 30.000,00	428/16
Tratamiento de residuos con alto contenido de hidrocarburos por tecnologías biológicas acopladas a oxidación química	MORELLI, Irma Susana	CINDEFI Facultad de Ciencias Exactas - UNLP	\$ 160.000,00	\$ 40.000,00	428/16
Identificación y disminución del riesgo de contaminación de productos pesqueros por agua de sentina	MURIALDO, Silvia Elena	Facultad de Ingeniería, Departamento de Ingeniería Química y Alimentos, Grupo de Ingeniería Bioquímica GIB - UNMdP	\$ 160.000,00	\$ 40.000,00	428/16
Construcción de una plataforma de diseño abierto de Tecnologías Asistidas (TA) para la inclusión de personas con discapacidad a la educación formal y la promoción de espacios educativos accesibles	NEIROTTI, Nerio	Universidad Nacional de Lanús	\$ 120.000,00	\$ 30.000,00	428/16
Innovación educativa: Los humedales costeros de la Bahía Blanca como espacio recreativo	PEREZ, María Inés	UNS, Departamento de Geografía y Turismo	\$ 120.000,00	\$ 30.000,00	428/16
Plataforma centralizada para el registro de información, estimación y pronóstico de generación de energía eléctrica utilizando paneles fotovoltaicos	RUBIALES, Aldo José	PLADEMA – Universidad Nacional del Centro de la Provincia de Buenos Aires.	\$ 120.000,00	\$ 30.000,00	428/16
Análisis de la microbiota de suelo, mostos y vinos de viñedos ubicados en la Prov. de Bs. As. como primer abordaje para caracterizar el terroir de los vinos bonaerenses	SEMORILE, Liliana Carmen	Laboratorio de Microbiología Molecular, Instituto de Microbiología Básica y Aplicada, Dpto.de Ciencia y Tecnología, UNQ	\$ 160.000,00	\$ 40.000,00	428/16
Estado de conservación del patrimonio arquitectónico: Técnicas de reparación y definición de posibles circuitos turísticos en pueblos, localidades y ciudades de la Provincia de Buenos Aires.	TRAVERSA, Luis Pascual	Laboratorio de Entrenamiento Multidisciplinario para la Investigación Tecnológica - LEMIT	\$ 160.000,00	\$ 40.000,00	428/16
			<b>\$ 4.440.000,00</b>	<b>\$ 1.110.000,00</b>	

**SUBSIDIOS PARA EL FUNCIONAMIENTO DE CENTROS**

<b>CENTRO</b>	<b>DESCRIPCIÓN</b>	<b>APELLIDO Y NOMBRE DIRECTOR</b>	<b>MONTO</b>	<b>RESOL.</b>
<b>CEDETS</b>	Centro de Investigación de Emprededorismo y Desarrollo Territorial Sustentable	PORRAS, José Alberto	\$ 20.000,00	580/16
<b>CEMECA</b>	Centro de Investigación en Metrología y Calidad	MARTORELLI, Luis César	\$ 35.000,00	580/16
<b>CEREN</b>	Centro de Estudios en Rehabilitación Nutricional	ORTALE, María Susana	\$ 35.000,00	580/16
<b>CETMIC</b>	Centro de Tecnología de Recursos Minerales y Cerámica	SCIAN, Alberto Néstor	\$ 100.000,00	580/16
<b>CIDEFI</b>	Centro de Investigaciones de Fitopatología	BALATTI, Pedro Alberto	\$ 20.000,00	580/16
<b>CIDEPINT</b>	Centro de Investigación y Desarrollo en Tecnología de Pintura	ROMAGNOLI, Roberto	\$ 62.500,00	580/16
<b>CIFICEN</b>	Centro de Investigaciones en Física e Ingeniería del Centro de la Provincia de Buenos Aires	SOMOZA, Alberto Horacio	\$ 70.000,00	580/16
<b>CIOp</b>	Centro de Investigaciones Ópticas	TOCHO, Jorge Omar	\$ 105.000,00	580/16
<b>CIVETAN</b>	Centro de Investigaciones Veterinarias de Tandil	LANUSSE, Carlos Edmundo	\$ 87.500,00	580/16
<b>IDIP</b>	Instituto de Investigaciones Pediátricas del Hospital de Niños "Sor María Ludovica"	GONZALEZ, Horacio Federico	\$ 20.000,00	580/16
<b>IHLLA</b>	Instituto de Hidrología de Llanuras	VIVES, Luís Sebastián	\$ 87.500,00	580/16
<b>IMBICE</b>	Instituto Multidisciplinario de Biología Celular	ERMACORA, Mario Roberto	\$ 87.500,00	580/16
<b>INREMI</b>	Instituto de Recursos Minerales	SCHALAMUK, Isidoro Bernardo	\$ 35.000,00	580/16
<b>LAL</b>	Laboratorio de Acústica y Luminotecnia	IXTAINA, Pablo Rubén	\$ 52.500,00	580/16
<b>LEMIT</b>	Laboratorio Multidisciplinario de la Investigación Tecnológica	TRAVERSA, Luís Pascual	\$ 140.000,00	580/16
<b>LINTA</b>	Laboratorio de Investigaciones del Territorio y el Ambiente	CONTI, Alfredo Luis	\$ 35.000,00	580/16
<b>PLADEMA</b>	Laboratorio de Plasmas Densos Magnetizados	CLAUSSE, Alejandro	\$ 70.000,00	580/16

<b>PLAPIMU - LASEISIC</b>	Planta Piloto Multipropósito	THOMAS, Horacio Jorge	\$ 43.750,00	580/16
<b>CITEC</b>	Centro de Investigaciones de Tecnología del Cuero	MONTES, Carlos Alberto	\$ 35.000,00	580/16
<b>CIDCA</b>	Centro de Investigación y Desarrollo en Criotecnología de Alimentos	GOMEZ ZAVAGLIA, Andrea	\$ 50.000,00	580/16
<b>IAR</b>	Instituto Argentino de Radioastronomía	ARNAL, Edmundo Marcelo	\$ 50.000,00	580/16
<b>CSGI</b>	Centro de Servicios en Gestión de Información	DE GIUSTI, Marisa Raquel	\$ 20.000,00	580/16
<b>CGAMA</b>	Centro de Geología Aplicada Agua y Medio Ambiente	MARFIL, Silvina	\$ 20.000,00	580/16
<b>CST</b>	Centro de Servicios Tecnológicos e Innovación Productiva	ROMANAZZI, Pablo Gustavo	\$ 20.000,00	580/16
<b>IGCyC</b>	Instituto de Geología de Costas y del Cuaternario	DEL RIO, Julio Luis	\$ 20.000,00	580/16
<b>LABEA</b>	Laboratorio de Estudios Apícolas	GALLEZ, Liliana	\$ 20.000,00	580/16
			<b>\$ 1.341.250,00</b>	-

#### SUBSIDIOS PARA FUNCIONAMIENTO DE CENTROS EXTRAORDINARIOS

<b>CENTRO</b>	<b>DESCRIPCIÓN</b>	<b>APELLIDO Y NOMBRE DIRECTOR</b>	<b>MONTO</b>	<b>EXTRAORDINARIO</b>	<b>RESOL.</b>
CEMECA	Centro de Investigación en Metrología y Calidad	MARTORELLI, Luis César	\$ 70.000,00	EXTRAORDINARIO	634/16
CETMIC	Centro de Tecnología de Recursos Minerales y Cerámica	SCIAN, Alberto Néstor	\$ 150.000,00	EXTRAORDINARIO	634/16
CIOp	Centro de Investigaciones Ópticas	TOCHO, Jorge Omar	\$ 150.000,00	EXTRAORDINARIO	634/16
CITEC	Centro de Investigaciones de Tecnología del Cuero	MONTES, Carlos Alberto	\$ 150.000,00	EXTRAORDINARIO	634/16
LAL	Laboratorio de Acústica y Luminotecnia	IXTAINA, Pablo Rubén	\$ 80.000,00	EXTRAORDINARIO	634/16
LINTA	Laboratorio de Investigaciones del Territorio y el Ambiente	CONTI, Alfredo Luis	\$ 122.000,00	EXTRAORDINARIO	634/16
PLAPIMU LASEISIC	Planta Piloto Multipropósito	THOMAS, Horacio Jorge	\$ 50.000,00	EXTRAORDINARIO	634/16
			<b>\$ 772.000,00</b>	-	-



## CENTROS DE INVESTIGACIÓN

# CEMECA

## Centro de investigaciones en Metrología y Calidad

Camino Parque Centenario e/ 505 y 508 Gonnet - La Plata

Tel. 221 4846672

Correo electrónico: [laboratoriocemeca@cic.gob.ar](mailto:laboratoriocemeca@cic.gob.ar) / [lmoptica@yahoo.com.ar](mailto:lmoptica@yahoo.com.ar)

---

## SÍNTESIS DE ACTIVIDAD

### Antecedentes y Objetivos

El Centro de investigaciones en Metrología y Calidad, (CEMECA), durante el año 2016, ha concentrado sus trabajos de investigación y transferencia al medio productivo por un lado en el campo histórico de la Metrología y los sistemas de aseguramiento de la Calidad basados en ISO 17025-IRAM 301 y por el otro en una nueva línea de desarrollo tecnológico que es la Energía Solar Térmica de Concentración Ambas líneas de trabajo llevan varios años de aplicaciones en su conjunto con el Laboratorio de Óptica (LOCE) de la FCAG –UNLP.

### Organización y Dirección

#### Organización

El CEMECA en el año 2016 fue solo Centro CIC, Su estructura edilicia está conformada por dos edificios, CEMECA y CEMECA SOLAR, este último edificio aledaño al primero y construido por el Director Ing. Jorge Barragán en el año 2005, fue recuperado mediante gestión en el año 2016.

Ahí se encuentra el Túnel de Viento, y cámaras de hidrometría, El proyecto E Solar obligó a recuperar los espacios cedidos hace años de la Planta baja para la aclimatación de equipamiento nuevo y desarrollo de los sistemas de alta concentración Se comparte con CCT parte de las instalaciones de oficinas

### Recursos Humanos

El CEMECA cuenta en el 2016, con un director, tres profesionales de apoyo al investigador, en el campo de Metrología, Calidad y E Solar, un técnico de apoyo, dos administrativos y dos Becarios CIC

### Proyectos de Investigación, Desarrollo e Innovación

**Fortalecimiento de Laboratorios del sistema Científico y tecnológico, 2016** - Convocatoria de la Secretaria de Políticas Universitarias SPU del Ministerio de Educación de la Nación, y de la Dirección de Vinculación Tecnológica (DVT–UNLP). Desarrollo de un sistema de calidad en ISO 17025-IRAM 301. Este proyecto permitió desarrollar en tres Laboratorios de C y T de la CIC-UNLP el sistema 17025. En este año 2016, personal del CEMECA, capacito, y asistió al LEME, Facultad de Ingeniería de la UNLP, para alcanzar la acreditación ISO 17025 en Noviembre 2016.

**Proyecto 11 G 133 UNLP- Metrología bi y tridimensional en el diseño, desarrollo y aplicación de concentradores ópticos solares para altas temperaturas. 1/1/2014 al 31/12/2017. Director Lic. Luis**

**Martorelli:** El presente proyecto aprobado por la Secretaria de Ciencia y Técnica de la UNLP, a través del programa de incentivos de proyectos de I+D para el 2014, bajo el N° 11 G 133, pretende diseñar, desarrollar y evaluar sistemas concentradores solares ópticos con características de cónicas geométricas variables como ser: parabólicas, cilíndricas u otras, esto nos permitirá generar estructuras tridimensionales de focos calóricos. La determinación con alta precisión de estos focos, incluye la utilización de técnicas metroológicas bi y tridimensionales sobre el mejor foco de concentración obtenido

Los resultados al finalizar el presente proyecto tendrán como eje prioritario la construcción de un prototipo de plataforma solar (LOCE-CEMECA) de investigación y desarrollo en el campus de la CIC, en el CEMECA. A través del mismo, será posible determinar y definir focos calóricos tanto para la generación de vapor, entre los 150°C y 300°C (turbinas), obtención de energía eléctrica, comprendidos entre los 600°C y 1000°C (Stirling), como para investigaciones metalúrgicas en hornos solares, con focos superiores a los 2000° C

**En este periodo 2016, se trabajó en dos líneas bien definidas:**

Construcción de los sistemas de soportes ópticos para el diseño de 4 metros de concentración solar, teniendo en cuenta lo realizado en el periodo anterior (CEMECA-CIC) .Los sistemas de montaje mecánico, desarrollo de piezas ópticas, determinación de focos de concentración y aplicaciones en programas de diseños fueron en esta etapa los puntos salientes del proyecto 11 G 133.

Análisis del foco calórico de concentración utilizando sistemas ópticos en el banco óptico de medición (LOCE-UNLP) Construido y definido el sistema de concentración de 10 m2 de área óptica, se aplicaron técnicas de medición del foco de la parábola. Los detalles están expuestos en el anexo 1 del presente informe.

**Metrología en Salud Visual. Análisis y Evaluación de Errores presentes en la utilización de Instrumentos Oftálmicos”.**

Durante el año 2015, se realizaron una serie de pruebas interlaboratorios en el control óptico de instrumentos de Casas de óptica Platenses, terminando en este período de analizar los datos referenciados al inter laboratorio realizado entre las casas de óptica seleccionadas en la ciudad de La Plata y el LOCE-UNLP y CEMECA –CIC. Se corroboró una diferencia sustancial entre los sistemas analizados, lo cual implica obtener nuevas determinaciones con procedimientos a desarrollar en este período.

**PROYECTO RED CYTED**

**Energía solar térmica de Concentración para Iberoamérica**

Integrado por ESPAÑA, ARGENTINA, BRASIL, CHILE, COLOMBIA Y MÉXICO

Este programa tiene una duración de 4 años, y como objetivo general el de fomentar el uso de los sistemas solares térmicos de concentración en los países participantes en la Red.

En el avance del programa, durante el último año, se realizaron 3 videos conferencias realizadas entre mayo, julio y agosto del 2016, por todos los participantes de la red, de acuerdo al programa original.

Se abordaron los siguientes temas de desarrollo del programa CyTED

Entrega de las publicaciones de las tareas 1 y 2 del programa del plan de trabajo para a - datos de radicación solar, (tarea 1), y b - del marco jurídico aplicable a los sistemas solares térmicos de concentración SSTC, (tarea 2).

Presentación de propuestas para el sistema hibrido de la tarea 4

Se presentaron 3 propuestas del sistema hibrido de pequeña potencia, a saber:

Propuesta presentada por el CENIDET de México, presentan un sistema basado de captadores cilíndrico parabólicos (CCP), con células fotovoltaicas (PV) de concentración en su línea focal, las cuales van refrigeradas por agua.

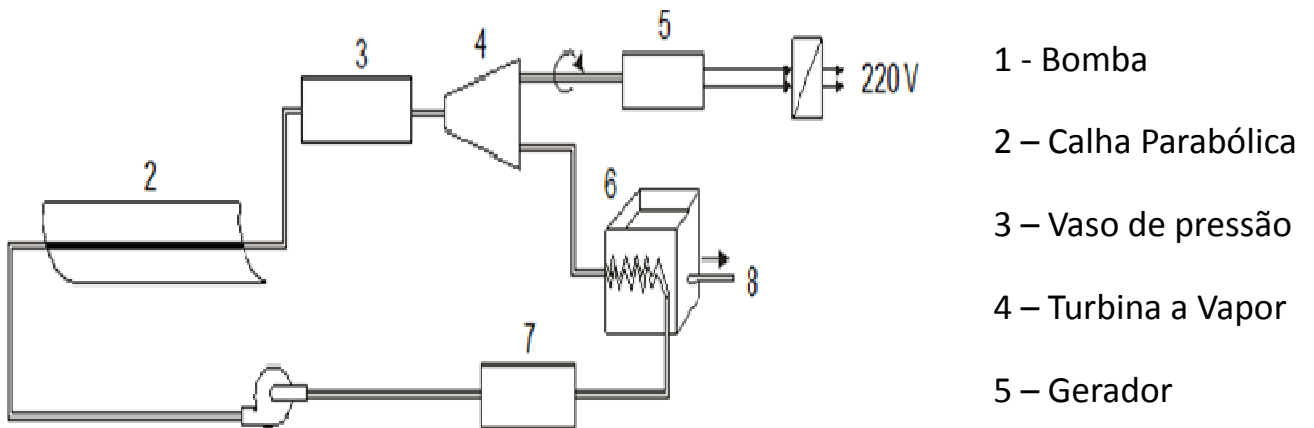
Propuesta presentada por la Universidad de Sao Paulo.

Se presentó un esquema de diseño conceptual para producir electricidad y vapor para calor de procesos, utilizando captadores cilindro parabólico y una pequeña turbina de vapor. Para la hibridación se dispondrá de una caldera de biomasa, que cuando los CCP no puedan funcionar, aportaría el calor necesario para producir el vapor que demanda la turbina.

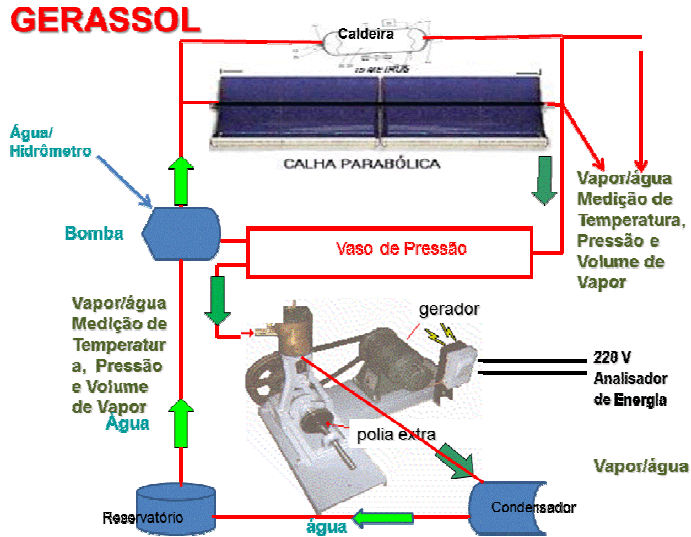
Propuesta presentada por la Universidad de Pernambuco

La principal diferencia de la propuesta presentada con respecto a la Universidad de Sao Paulo, es la utilización de un ciclo Rankine orgánico en lugar de una turbina o motor de vapor.

Se seleccionó el sistema híbrido para la tarea 4 y planificación de las actividades de dicha tarea. Analizadas las 3 propuestas anteriores, se decidió por el proyecto de Universidad de Sao Paulo, con la variante de una turbina a vapor, y la variante de motor a vapor, de origen canadiense.



**Concepto del Sistema Híbrido de pequeña potencia propuesto por Univ. de Sao Paulo**



#### Variante con motor de vapor del diseño propuesto por la Universidad de Sao Paulo

#### PROYECTO: PARQUE SOLAR TERMOELÉCTRICO, en Planicie de los Arenales, CATAMARCA

El mencionado proyecto aprobado por Ministerio de Ciencia y Técnica de la Nación, bajo el programa **FONARSEC 2012-2016, FIST 0010 sobre energía solar**, consiste en el desarrollo y construcción de prototipos de colectores solares parabólicos ópticos de 4 m de diámetro.

Durante el año 2016 se terminaron de pegar los 2560 espejos y se alinearon con un haz de láser los 15 sectores del paraboloide en el foco real del mismo, situado a 2.35 m de distancia del centro, obteniendo una concentración de los haces de luz en una superficie de 30 cm de diámetro.

Se calcularon los esfuerzos a los que estará sometida la estructura en general dado que en el foco (a 2.35 m), irán instalados el motor Stirling y el generador de energía eléctrica, ambos con un peso aproximado de 100 kg. Más la carga de arrastre del viento, y el peso propio de la estructura, a los efectos de calcular el contrapeso necesario para compensar los esfuerzos originados por todas las partes.

Se completó el trabajo final puesta en campo del sistema, y se comenzaron a tomar las mediciones de irradiación y temperatura en el colector del motor.

El motor del tipo Stirling, fue desarrollado en IUA, de la Fuerza Aérea Argentina. Los resultados obtenidos fueron más que alentadores, el sistema arranco con tan solo 350 °C de temperatura focal, el paraboloide concentra en 1200°C Entregando 1 Kw /h de potencia directa.

#### CONVOCATORIA A PROYECTOS PARA EL FORTALECIMIENTO DE CENTROS CIC (propios y asociados) - FCCIC16; 2016-2017.

#### Aprobado: Diseño y Desarrollo de una planta experimental para la generación de calor de procesos, utilizando una Estación Solar Térmica de Concentración (E.S.T.C)

En este período se adquirieron los elementos técnicos, instrumentos de medición, equipos y herramientas de trabajo conformando el área CEMECA Solar. En Septiembre 2016, se comenzó a desarrollar el CCP de concentración, etapas que fueron finalizadas en diciembre del año 2016-

**PROYECTOS DE INNOVACION Y TRANSFERENCIA en AREAS PRIORITARIAS DE LA PROVINCIA DE BUENOS AIRES (PIT-AP-BA) para 2016 – 2018. Aprobado: DESARROLLO DE UNA PLANTA PILOTO SOLAR HÍBRIDA DE GENERACIÓN ELÉCTRICA. APLICACIÓN A UNA ESCUELA RURAL.**

Este año 2016, se ha trabajado en la Calibración y ajuste de patrones de masa, según la resolución 456/83 de la Secretaría de Comercio del Ministerio de Economía de la Nación, que establece características y tolerancias que están fundamentadas en las recomendaciones de la Organización Internacional de Metrología Legal 111/2004 (OIML)

**Publicaciones**

Segundo Congreso de Energías Sustentables, Bahía Blanca, del 26 al 28 de Octubre de 2016. Organizado por UTNR y UNS. Conferencia Invitada Lic. Luis Martorelli. Tema: Energía Solar Heliotérmica –Objetivos del desarrollo sostenible 07.

Publicación del Instituto Nacional de Metrología de México CENAM ESTIMACIÓN DE LA INCERTIDUMBRE TEÓRICA DE LA POTENCIA PRISMÁTICA PARA CALIBRACIÓN DE FRONTOFÓCÓMETROS. Vol 1 pag 124 a 127. ISSN SBN 978-607-96162-0-5

3er Encuentro Seminario de Óptica y Comunidad asociada a la Luz. FOCAL 2016. Facultad de Ing La Plata del 19 al 20 de Agosto de 2016. Conferencia invitada L. C. Martorelli Energía Solar Térmica de Concentración (ESTC).

1er Encuentro Nacional de Sustentabilidad Energética, Gral Alvear, Mendoza 18 y 19 de Julio 2016 Conferencia invitada, L .C. Martorelli; Sistemas de Concentración Solar, eficiencia energética y gestionabilidad de Plantas solares.

4º Jornada de Energías Renovables en Campus Organizan Proyecto Energía Undimotriz, SeCTIP y CEIT. UTN.BA- Septiembre 2016 Conferencia Invitada, L C Martorelli Los sistemas de Concentración Solar, nuevos campos de desarrollo tecnológico.

Congreso Internacional CIC - Ciencia y Tecnología en la provincia de Bs As, Teatro Argentino La Plata Exposición y charlas sobre Metrología y Energía Solar térmica Septiembre 2016

- **Formación de Recursos Humanos**

En este periodo se continuó con un Becario CIC en temas de Análisis de focos calóricos en Sistemas de Concentración, y un Becario CIC en el tema Diseño de plantas pilotos solares de concentración más híbridos

- **Convenios/Acuerdos de Cooperación Académica**

- **Convenios/Acuerdos de Transferencia Tecnológica**

Fiscalización Metrológica en el Instituto de Lotería y Casinos de la provincia de Buenos Aires.

Mensualmente el personal del Instituto realiza ensayos de verificación de las esferas utilizadas en los sorteos, como parte de las actividades de control del Sistema de la Calidad implementado en dicha institución. (Iso.9001) El área de Metrología del CEMECA superviso mensualmente dichos ensayos.

### **Servicios a Terceros**

Asistencia en la Calibración de balanzas según la resolución 2307/80 de la Secretaría de Estado de Comercio y Negociaciones Económicas Internacionales, que establece características y tolerancias que están fundamentadas en las recomendaciones de la OIML 75 y 76.

Asistencia en la Calibración, verificación, preparación y ajuste de Medidas de Capacidad según la resolución 197/81 de la Secretaría de Comercio e Intereses Marítimos de la Nación.

Calibración de prensas hidráulicas y aros dinamométricos, actividad que se realiza bajo los lineamientos de las Normas ISO 7500-1, UNE-EN ISO 376 y ASTM E4 07.

De igual forma con la Calibración de material volumétrico utilizando el método gravimétrico y teniendo en cuenta las generalidades de la Norma UNE 400301.

De la misma manera con la Calibración de tornillos micrométricos siguiendo los criterios de la Norma DIN 863 y utilizando Bloques patrón de calidad 1.

Calibración de calibres siguiendo los criterios de la Norma DIN 862 y utilizando Bloques patrón de calidad 1

Calibración de grillas ópticas, utilizando la Máquina de Medir Universal SIP MU 214B.

Calibración de reloj comparador utilizando Bloques patrón de calidad 1 y Mármol clase AA

Control dimensional diverso, utilizando la Máquina de Medir Universal

Por cada ensayo y calibración realizo un informe para el cliente que está sistematizado con los datos que se exigen según la norma ISO 17025 (Acreditación de laboratorios). Si se trata de informes de calibración se incluye una tabla de valores de referencia y valores de medición y la incertidumbre del proceso de medición.

Empresas y Organizaciones a las que se les completo el servicio de calibración en Dimensional, Volumen y /o Masa dentro de los servicio estándares del CEMECA

Entre las entidades privadas a las cuales les he brindado servicio de calibración y verificación, se encuentran: Gilbarco / Nieri / KAVOS SA / Laboratorios Plásticos / Seasing / Cerámica Avellaneda / OCSA

Entre las entidades Públicas a las cuales les he brindado servicio de calibración y verificación, se encuentran: LEMIT / Htal. San Roque / Dirección de Comercio / UTN FRLP

### **Organización de Congresos y Edición de Revistas Científicas**

Se organizo el día 23 de Noviembre el primer seminario de ESTC; con profesores invitados de la Plataforma Solar de Almería, España, Este seminario dictado en la Facultad de Ciencias económicas, conto con la inscripción de 267 alumnos de posgrado y grados, así como con la Presencia del presidente de la Universidad Nacional de la Plata y el Ministro de Ciencia y tecnología de la provincia de Buenos Aires

### **Cursos de Postgrado y Grado Dictados**

“ENERGÍA SOLAR TÉRMICA DE ALTA CONCENTRACIÓN”. Dictado en el marco de la V Escuela de Verano de la UNLP. El curso se desarrolló del 22 al 26 de febrero de 2016 y contó con una duración de 30 horas reloj y evaluación final Profesores; Dra. Eduardo Zarza Moya, PSA España, Dr. Jesús Fernández PSA España, Dr. Mario Garavaglia CIC-UNLP, Lic. Luis Martorelli CIC-UNLP.

Curso de Posgrado en la Universidad Nacional del Comahue, Herramientas de los sistemas de Calidad Norma ISO 17025 IRAM 301, 30 hs reloj. Con aprobación y entrega de certificados Facultad de los Alimentos, UNCo, Villa Regina Río Negro.

# CEREN

## Centro de Estudios en Nutrición y Desarrollo Infantil

Avenida 52 entre 121 y 122. 1900 La Plata.

Tel. 221 4892811

Correo electrónico: [ceren@cic.gba.gob.ar](mailto:ceren@cic.gba.gob.ar)

Página web: <http://ceren.cic.gba.gob.ar/>

---

## SÍNTESIS DE ACTIVIDAD

### Antecedentes y Objetivos

El Centro de Estudios en Nutrición y Desarrollo Infantil, creado en el año 1989, es un centro propio de la Comisión de Investigaciones Científicas de la Provincia de Buenos Aires.

Realiza actividades de investigación, docencia, formación de recursos humanos, servicios de transferencia y asistencia técnica en temas de alimentación, nutrición, crianza y desarrollo infantil. El equipo que lo integra incluye las siguientes disciplinas: pediatría, psicología, antropología, sociología, nutrición, comunicación social y educación física.

Dentro de sus actividades, acompañando a sus investigaciones, se destacan: a) Formación de recursos humanos en diferentes niveles (posgrado, grado, agentes técnicos y de la comunidad); b) Asesoramiento a organismos municipales, provinciales y nacionales y a organizaciones sociales, en áreas de gestión vinculadas con los temas de investigación.

### Organización y Dirección

Directora: Dra. María Susana Ortale | Sub-director: Mg. Javier A. Santos

### Recursos Humanos

#### Investigadoras:

Dra. María Susana Ortale – Investigadora Independiente CIC/PBA  
Dra. Sandra Marder – Investigadora Adjunta con director CIC/PBA  
Dra. Maira Querejeta – Investigadora Asistente CIC/PBA  
Dra. Adelaida Colángelo – Investigadora Asistente CIC/PBA  
Mg. Diana Weingast – Investigadora Formada UNLP

#### Profesionales de Apoyo:

Corina Aimetta – Profesional Principal CIC/PBA.  
Mariela Cardozo – Profesional Adjunta CIC/PBA  
Susana Di Iorio – Profesional Principal CIC/PBA  
Adriana Sanjurjo – Profesional Principal CIC/PBA  
Javier Santos – Profesional Principal CIC/PBA

#### Técnicos:

Carola Ruiz – Técnico Principal CIC/PBA

#### Personal Administrativo:

Lautaro González (estudiante de la Lic. en Psicología, UNLP)  
Jésica Máspoli (estudiante de la Lic. en Antropología, UNLP)

**Becarios/as:**

Lucía Bondoni (Profesora en Ciencias de la Educación UNLP)  
Hernán Caneva (Licenciado en Sociología UNLP)  
Eugenia Centeleghe (Licenciada en Psicología UNLP)  
Julieta Fachal (Licenciada y Profesora en Psicología UNLP)  
Ramiro Garzaniti (Licenciado en Psicología UNLP)  
Ana Laguens (Licenciada en Psicología UNLP)  
Ayelén Mele (Licenciada y Profesora de Educación Física UNLP)  
Manuela Nogueira Expósito (Profesora en Sociología UNLP)  
Mariel Reichenbach (Estudiante de la Licenciatura en Sociología UNLP)  
Maria Justina Romanazzi (Licenciada y Profesora en Psicología UNLP)  
Mariángeles Vallejos (Licenciada en Comunicación Social UNLP)  
Ricardo Wright (Licenciado en Nutrición UNLP)

**Proyectos de Investigación, Desarrollo e Innovación****Desarrollo de los siguientes proyectos de investigación:**

1. Evaluación de las Condiciones del Cuidado Doméstico y Extradoméstico, Estado Nutricional y Desarrollo Infantil en Berisso y Ensenada- Proyectos de Fortalecimiento de Centros CIC/PBA.
2. Crianza, crecimiento y desarrollo de niño/a/s que viven en entornos carcelarios de la Provincia de Buenos Aires. Diagnóstico de situación y propuestas. Estudio solicitado por la Secretaría de Derechos Humanos de la Provincia de Buenos Aires.
3. Actividad física, estado nutricional, percepción corporal y de salud en estudiantes de nivel medio de escuelas públicas urbanas de la Provincia de Buenos Aires. Comisión Nacional Salud Investiga.
4. Prevención, promoción de la salud y educación: las modalidades de intervención de los psicólogos que trabajan en Centros de Atención Primaria de la Salud (CAPS).
5. Discursos sobre el aborto en Argentina. Análisis crítico de las argumentaciones sostenidas por La Campaña y organizaciones Pro-vida (2005-2015).
6. Estrategias familiares de atención a las infecciones respiratorias agudas en niños de hogares pobres del partido de La Plata (Buenos Aires, Argentina)
7. La construcción de la obesidad como problema público en la Argentina contemporánea: actores, conocimiento e intereses.
8. Alimentación, estado nutricional y reservas de micronutrientes en niños celíacos y no celíacos, atendidos en los servicios públicos del gran La Plata.
9. Análisis de macro y micronutrientes de las harinas premezcla, en conjunto con la Facultad de Farmacia y Bioquímica de la Universidad de Buenos Aires.
10. Estado nutricional y relación con el anticuerpo antitranglutaminasa, en niños celíacos.
11. Estado Nutricional y desarrollo psicológico. Acciones diagnósticas y de transferencia en jardines maternos del municipio de La Plata, Berisso y Ensenada.
12. Relación entre las funciones ejecutivas y la escritura inicial en un programa de alfabetización.
13. Progresión de las dificultades en las pruebas sobre habilidades mentalistas y patrones de respuesta en niños de 4 a 6 años de edad.
14. Capacidades mentalistas en la infancia. Su emergencia y secuenciación en niños en edad escolar y diferente procedencia sociocultural.
15. Habilidades mentalistas y sociales y su impacto en niños con Síndrome de Down.
16. La comprensión lectora a través de la interacción lingüística en la educación secundaria.

**Participación en los siguientes proyectos de investigación:**

1. "Desigualdad social, pobreza y políticas sociales. Reflexiones teórico metodológicas a partir de estudios de caso en el Gran La Plata". PID/UNLP, radicado en el Centro Interdisciplinario de Metodología de las Ciencias Sociales dependiente del IdIHCS (UNLP/CONICET).
2. "Programas de intervención en comprensión lectora y prácticas de enseñanza al inicio de la escolaridad secundaria". PPID/UNLP, radicado en la Fac. de Psicología.
3. "Construcción del conocimiento profesional y apropiación de prácticas inclusivas y estrategias innovadoras en escenarios educativos" PID/UNLP, radicado en la Fac. de Psicología.

4. "Test de Raven. Escala general. Normas percentilares para las edades 19 a 30 años. La Plata. Argentina". PID/UNLP, radicado en la Facultad de Psicología.
5. "Proceso salud-enfermedad-atención desde una perspectiva de género". PPID /UNLP, radicado en el CIMeCS dependiente del IdIHCS (UNLP/CONICET).
6. "Sociabilidad, politicidad y economía en Isla Santiago. Hacia una caracterización socio espacial del territorio", PPID/UNLP, radicado en el CIMeCS / FaHCE-UNLP.
7. "Aspectos lingüísticos y cognitivos del proceso de alfabetización de grupos en riesgo por pobreza: niños, jóvenes y adultos analfabetos y minorías étnicas". PIP 926 (CONICET).
8. "Adaptación de los inventarios de desarrollo comunicativo Macarthur-Bates - CDI (Macarthur-Bates Communicative Development Inventories - CDI) al español regional (La Plata y Gran La Plata)" PID/UNLP, radicado en la Facultad de Psicología.

#### **Proyectos de extensión:**

1. "Promocionando la educación y la salud: acciones territoriales y redes interinstitucionales en Altos de San Lorenzo". Dependiente de la FAHCE de la UNLP y del CEREN.
2. "Educación y Salud en el Gran La Plata", proyecto del Voluntariado Universitario del Ministerio de Educación de la Nación, dependiente de la FAHCE de la UNLP y del CEREN.
3. "Habilidades lingüístico cognitivas y alfabetización en Nivel Inicial. Formación de docentes y seguimiento de la implementación de un programa en las aulas", proyecto de Extensión UNLP; Fac. de Psicología y CEREN.

#### **Publicaciones**

##### **Artículos y trabajos completos en Actas de Congresos:**

1. Caneva, Hernán; Pagnamento, Licia; Weingast, Diana; Hasicic, Cintia; Castrillo, Belén; Specogna, Mariana (2016): "Proceso salud-enfermedad-atención desde una perspectiva de género: una propuesta conceptual para su análisis" Aún sin/ISBN; Ponencia presentada en las IX Jornadas de Sociología de la UNLP. La Plata, 5, 6 y 7 de Diciembre de 2016.
2. D'Arcangelo, M.; Denegri, A.; Barloqui, D.; Centeleghe, M. E.; Scabuzzo, A.; Fernandez Knudsen, M. (2016). "Modelos mentales situacionales de estudiantes de Psicología en proyectos de extensión como comunidades de práctica y aprendizaje" VIII Congreso Internacional de Investigación y Práctica Profesional en Psicología. XXIII Jornadas de Investigación. XII Encuentro de Investigadores en Psicología del Mercosur. Facultad de Psicología UBA; 23- 26 de Noviembre 2016. Publicado en Memorias (Tomo I) ISSN 16676750.
3. Marder, S; & Borzone, A.M. (2016) El cerebro convoca al mundo social del niño. Bases del programa de alfabetización Leamos Juntos para el desarrollo cognitivo y lingüístico en la primera Infancia. Revista Iberoamericana de Educación. Nº 72.Nov 2016. pp. 147-168 - CAEU / OEI.
4. Marder, S. & Erasquin, C. (2016). El uso de un instrumento de indagación multidimensional para analizar el aprendizaje expansivo. Reflexión de psicólogos participantes en un proyecto de extensión. Memorias de las 5tas Jornadas de Investigación de la Facultad de Psicología. UNLP. 27 y 28 de octubre 2016. La Plata.
5. Marder, S. (2016) Programa: "Leamos Juntos". Un modelo para el desarrollo lingüístico - cognitivo y la alfabetización desde el nivel inicial de la enseñanza. VIII Congreso Internacional de Adquisición del Lenguaje. 7 al 9 de septiembre. Mallorca. España.
6. Nogueira Expósito Manuela (2016): "La obesidad en disputa. Posiciones alrededor de la formulación, sanción y reglamentación de la Ley nº 26396, de prevención y control de los trastornos alimentarios." XII Jornadas Nacionales de Debate Interdisciplinario en Salud y Población. Instituto de Investigaciones Gino Germani, Facultad de Ciencias Sociales, UBA.
7. Nogueira Expósito Manuela (2016): "La obesidad en disputa. Los debates en torno a la ley 26.396 en los medios de comunicación nacional (Argentina 1995-2008)." IX Jornadas de Sociología de la UNLP. FAHCE, UNLP. La Plata, Buenos Aires (Argentina), Diciembre de 2016.
8. Rausky, ME; Santos, J., Peiró, ML y Crego, ML (2016) Trabajo infantil, adolescente y juvenil: dimensión, características y perfiles de los trabajadores callejeros en la ciudad de La Plata, Buenos Aires, Argentina. Revista Papeles de Población. Universidad Autonoma del Estado de México. Centro de Investigación y Estudios Avanzados.
9. Rausky, ME., Crego, ML; Peiró, L. y Santos, J. (2016) Claves para pensar en la construcción de un objeto de investigación complejo: decisiones teórico metodológicas en un abordaje multimétodo sobre niños/as,

adolescentes y jóvenes que trabajan en las calles (La Plata, Buenos Aires, Argentina) EMPIRIA. Revista de Metodología de Ciencias Sociales. Nro 34, mayo-agosto, 2016, pp. 15-38. DOI/empiria. 34.2016.16521.

10. Santos, J., Rausky, ME y Pi Puig, AP (2016) "Pensar lo que se hace: sobre la presencia de la reflexividad en propuestas que abordan y/o discuten estrategias metodológicas basadas en métodos mixtos". V Encuentro Latinoamericano de Metodología de las Ciencias Sociales, 16 al 19 de Noviembre de 2016, Mendoza, Argentina. ISSN 2408-3976.
11. Weingast, Diana "Autoatención y salud infantil: un trabajo cotidiano dentro y fuera del hogar".
12. Zabaleta, V.; Simiele, M. E.; Centeleghe, M. E.; Roldán, L. A.; Segura Lucieri, J.; Rava Mendiburu, G. (2016). "Programas de Intervención en Comprensión Lectora: un análisis preliminar". VIII Congreso Internacional de Investigación y Práctica Profesional en Psicología. XXIII Jornadas de Investigación. XII Encuentro de Investigadores en Psicología del Mercosur. Facultad de Psicología UBA; 23-26 de Noviembre de 2016. Publicado en Memorias (Tomo I) ISSN 16676750.

#### **Artículos en prensa:**

1. Marder, S. (2016) La alfabetización temprana como dominio esencial del trayecto educativo: de los procesos a los programas. En "Problemas, categorías y experiencias que interpelan a teorías y prácticas en Psicología Educativa" Capítulo 5 del libro de Cátedra de la Materia Psicología Educativa de la Facultad de Psicología U.N.L.P.
2. Marder, S. E., Di Stefano, D. L. (2016). Funciones ejecutivas en el Nivel Inicial de la enseñanza. Modelo de actividades y evaluación en un programa de intervención temprana. Segundo Congreso Latinoamericano para el Avance de la Ciencia Psicológica, CLACIP 2016. 12 al 15 de octubre; CABA. Publicación en preparación en <http://www.psiencia.org>.
3. Querejeta, Maira, Romanazzi, María Justina y Fachal, Julieta (2016) "Evolución de las habilidades mentalistas en niños preescolares. Patrones de respuesta típicos y atípicos". Revista Iberoamericana de Diagnóstico y Evaluación Psicológica (RIDEP).
4. Zabaleta, V., Roldán, A. & Centeleghe, M. E. (2016) "La evaluación de la escritura a la finalización de la escolaridad primaria según las pruebas TERCE y ONE". Revista Iberoamericana sobre calidad, eficacia y cambio en educación. Número monográfico: La educación en América Latina y el Caribe. Aportes del TERCE y sus reanálisis. Volumen 14, Número 4, Octubre de 2016.

#### **Libros:**

1. Benítez, M.E; Plana, D.; Marder, S y Valiño, G. (2016) Queremos aprender. Klofky y sus amigos exploran el mundo. Programa de desarrollo cognitivo, lingüístico y socio emocional en 1º infancia. Guía del docente. Editorial Puerto Creativo.

#### **Capítulos de libros:**

1. Borzone, A. M.y De Mier, V. (2016). Queremos aprender. Klofky y sus amigos exploran el mundo. Programa para el desarrollo cognitivo, lingüístico y socio emocional en 1º infancia. Cuadernillo del alumno. (Marder, S. colaborador: autor de Apartados Conciencia fonológica y Funciones ejecutivas). Editorial Puerto Creativo.

#### **Trabajos:**

1. Caneva, Hernán (2016): Hegemonía, identidad y experiencia tres claves para pensar la construcción de subjetividades en discursos sobre el aborto. Argentina. La Plata. 2016. Revista. Artículo Completo. Jornada. IV Jornadas CINIG de Estudios de Género y Feminismos II Congreso Internacional de Identidades. CINIG FaHCE-UNLP
2. Centeleghe, M. E. (2016). "La comprensión lectora a través de la interacción lingüística en la educación secundaria" VII Congreso Marplatense de Psicología. Facultad de Psicología, de la Universidad Nacional de Mar del Plata (UNMdP); 1 al 3 de Diciembre de 2016.
3. Centeleghe, M. E.; Suzzi, G.; Novik, N.; Llobet, S. (2016). "La extensión como posibilitadora de encuentro entre dos sistemas de actividad" VII Congreso Nacional de Extensión Universitaria "Nuevos desafíos para la transformación académica y social" I Encuentro Regional de Estudiantes Extensionistas. Universidad Autónoma de Entre Ríos (UADER), 20-22 de Octubre

4. Centeleghe, M. E. (2016). "Comprensión lectora e Interacción Lingüística" Tercer Congreso Internacional Científico y Tecnológico de la Provincia de Buenos Aires. Comisión de Investigaciones Científicas de la Provincia de Buenos Aires (CIC), 01 de Septiembre de 2016.
5. Fachal, Julieta "Teoría de la Mente: administración de la escala de Wellman y Liu en niños preescolares de La Plata". VII Congreso Marplatense de Psicología de alcance internacional. Diciembre de 2016, Facultad de Psicología de la Universidad Nacional de Mar del Plata.
6. Garzaniti, R. (2016). Marco legal de la Psicología Comunitaria en Argentina. Trabajo libre presentado en el 8° Congreso Internacional de Investigación y Practica Profesional en Psicología. Facultad de Psicología de la UBA. 23, 24, 25 y 26 de noviembre de 2016.
7. Garzaniti, R., Rossi Casé, L., Neer, R., Lopetegui, S., Doná, S. M., Biganzoli, B. (2015). Test de Raven, Escala Paralela. Confiabilidad Argentina. Poster presentado en el 8° Congreso Internacional de Investigación y Practica Profesional en Psicología. Facultad de Psicología de la UBA. 23, 24, 25 y 26 de noviembre de 2016.
8. Garzaniti, R. (2016). Prevención, promoción de la salud y educación: las modalidades de intervención de los psicólogos que trabajan en Centros de Atención Primaria de la Salud (CAPS). Poster expuesto en las 5° Jornadas de Investigación y 4° Encuentro de Becarios en Investigación. Facultad de Psicología de la UNLP. 27 y 28 de octubre de 2014.
9. Garzaniti, R. (2016). Tensiones en torno al rol del psicólogo en el primer nivel de atención. Presentado en el 7° Congreso Nacional de Extensión Universitaria. Comisión de Investigaciones Científicas, Provincia de Buenos Aires, 1 de septiembre de 2016.
10. Garzaniti, R., Rossi Casé, L., Neer, R., Lopetegui, S., Doná, S. M., Biganzoli, B. (2016). Test de Raven y Efecto Flynn: actualización de baremos en adolescentes de la ciudad de la plata, argentina. 3° Jornadas de Investigación en Psicología. Facultad de Psicología de la UADE. 28 y 29 de septiembre de 2016.
11. Garzaniti, R. (2016). Modalidades de intervención de los psicólogos que trabajan en CAPS. Poster presentado en el 3° Congreso Internacional Científico y Tecnológico. Comisión de Investigaciones Científicas, Provincia de Buenos Aires, 1 de septiembre de 2016.
12. Marder, S. E., Di Stefano, D. L. (2016). Funciones Ejecutivas y alfabetización en niños de cinco años de sectores con vulnerabilidad social que participan de un programa de desarrollo integral. Workshop Internacional sobre Literacidad en la Escuela. 28 y 29 de noviembre de 2016. Santiago de Chile, Chile.
13. Ortale, S. y Santos, J. (2016) Contextos y desarrollo socio-cognitivo. Reflexiones sobre experiencias de abordajes interdisciplinarios de la nutrición, el crecimiento y el desarrollo infantil. IV Encuentro de Investigadores en Desarrollo y Aprendizaje. CEREN | CIC y la Facultad de Psicología UNLP. Facultad de Psicología, Ensenada, 19, 20 y 21 de mayo de 2016.
14. Ortale, S. y Santos, J. (2016) "Alimentación en la adolescencia. Estudio representativo de los hábitos y percepciones de estudiantes de escuelas estatales urbanas de la Provincia de Buenos Aires (Argentina)", II Congreso de la Asociación Iberoamericana de Antropólogos en Red (AIBR), 6 al 9 de septiembre de 2016, Fac. de Historia y Geografía, Univ. de Barcelona.
15. Querejeta, Maira (2016) "Desempeño cognitivo y capacidades mentalistas en niños preescolares". IV° Encuentro de Investigadores en Desarrollo y Aprendizaje
16. Querejeta, Maira (2016) "Vocabulario infantil: comprensión de palabras concretas y abstractas" (Trabajo libre). VIII° Congreso Internacional de Investigación y Práctica Profesional en Psicología. Facultad de Psicología de la Universidad Nacional de Buenos Aires.
17. Romanazzi, M. J. y Fachal, J. "La Teoría de la Mente: su evaluación en niños preescolares". IV Encuentro de Investigadores en Desarrollo y Aprendizaje. La Plata, 19-21 de mayo de 2016.
18. Romanazzi, M. J. "Emergencia y secuenciación de habilidades mentalistas en la infancia" III CONCyT de la Provincia de Buenos Aires. 1 de septiembre de 2016.
19. Romanazzi, M. J. y Fachal, J. "Teoría de la Mente: administración de la prueba de Wellman y Liu en niños preescolares de La Plata" VII Congreso Marplatense de Psicología. Mar del Plata, 1-3 de diciembre de 2016.
20. Sanjurjo, A., Di Iorio, S. y Santos, J. (2016) Evaluación Nutricional y Desarrollo Psicológico Infantil. Percepciones de los Padres. 18 Encuentro Nacional de Investigación Pediátrica. Mendoza, 25 de Junio de 2016. Organizado por la Sociedad Argentina de Pediatría (SAP).
21. Zabaleta V.; Iglesias, I.; Pouler, C.; Barloqui, D.; Rava Mendiburu, G.; Centeleghe, M. E.; Aracuyu, G.; Báez, A. C.; Espósito, S.; Frontera, M. (2016). "Las trayectorias educativas en la escolaridad secundaria: intervenciones y desafíos desde la extensión" VII Congreso Nacional de Extensión Universitaria "Nuevos

desafíos para la transformación académica y social” I Encuentro Regional de Estudiantes Extensionistas. Universidad Autónoma de Entre Ríos (UADER), 20, 21 y 22 de Octubre

22. Zabaleta, V.; Roldán, Á. y Centeleghe, M. E. (2016) “La indagación de los procesos de escritura en la investigación y en la evaluación educativa de los aprendizajes”. Resumen presentado en el Cuarto Encuentro de investigadores en desarrollo y aprendizaje. Organizado por Facultad de Psicología (UNLP) con el Centro de Estudios en Nutrición y Desarrollo Infantil de la Comisión de Investigaciones Científicas de la Provincia de Buenos Aires(CIC), 19 al 21 de Mayo 2016.

#### **Formación de Recursos Humanos**

- Dirección de 7 tesis de grado aprobadas, correspondientes a las siguientes carreras: Licenciatura en Sociología de la FaHCE UNLP; Licenciatura en Psicología UNLP; Licenciatura en Psicopedagogía; Licenciatura de Periodismo y Comunicación Social UNLP.
- Dirección de 4 tesis de posgrado (dos aprobadas, dos en curso), correspondientes a las siguientes carreras: Especialización en Comunicación y Salud de la FPyCS-UNLP; Maestría en Salud Pública UBA; Doctorado en Ciencias Sociales UNQui.

#### **Convenios/Acuerdos de Cooperación Académica**

1. Participación en el Consejo Social (area Salud) de la UNLP.
2. Participación en la Comisión de Niñez y Adolescencia del Consejo Social de la UNLP.
3. Participación del Comité local (La Plata) de la Sociedad Argentina de Pediatría.
4. Miembros de la Red Latinoamericana de Metodología de las Ciencias Sociales (RedMet)
5. Participación como miembros de la Red Argentina de Evaluación (Red EvaluAR).

#### **Convenios/Acuerdos de Transferencia Tecnológica**

1. Convenio Ministerio de Salud de la Provincia de Buenos Aires 2016- 2017
2. Convenio con la Municipalidad de San Miguel
3. Convenio con la Secretaría de Derechos Humanos de la Pcia. de Buenos Aires.

#### **• Organización de Congresos y Edición de Revistas Científicas**

##### **Organización/coordinación de actividades científicas (comentaristas, conferencistas, panelistas, presentación de libros)**

1. Organización del “IV Encuentro de Investigadores en Desarrollo y Aprendizaje”. Fac. de Psicología UNLP; La Plata, 19 al 21 de mayo de 2016.
2. Participación en la coordinación de mesa de trabajos libres sobre Problemáticas Sociales y Comunitarias en el VII Congreso de Psicología de la Universidad de Mar del Plata.
3. Coordinación de mesas de trabajo en las IX Jornadas de Sociología de la UNLP.
4. Participación en el Comité Organizador del V Encuentro Latinoamericano de Metodología de las Ciencias Sociales (ELMeCS). RedMet y UNCuyo, Mendoza.
5. Organización y coordinación de las V Jornadas Internas del CIMECS “Jornadas de presentación y discusión de los proyectos de investigación colectivos”; IdIHCS - FaHCE – UNLP.
6. Coordinación de Panel en el II Congreso de la Asociación Iberoamericana de Antropólogos en Red (AIBR), 6 al 9 de septiembre de 2016, Fac. de Historia y Geografía, Univ. de Barcelona.
7. Coordinación del Panel Magistral integrado por los Dres. Esteban Carmuega y Miguel Larguía “Nutrición en la primera infancia. Los primeros mil días” en el marco del I Congreso Internacional sobre Primera Infancia Coordinación de Primera Infancia, Niñez y Familia de la Municipalidad de San Miguel 19 de octubre de 2016
8. Organización del Stand institucional del 3º Congreso Internacional Científico y Tecnológico. Comisión de Investigaciones Científicas de la Provincia de Buenos Aires.
9. Conferencista en el II Congreso Argentino e Iberoamericano Dislexia y DEA;
10. Presentación de un libro del centro en el II Congreso de la Asociación Iberoamericana de Antropólogos en Red (Barcelona, septiembre de 2016).
11. Participación como panelista en el Seminario de Formación en Extensión Universitaria UNLP.
12. Comentaristas en el Coloquio “Desigualdad Social: diálogos entre Europa y América Latina” FaHCE/CIMECS.
13. Participación en el debate realizado en el Encuentro Científico de Capital Mental (Ministerio de Coordinación y Gestión Pública PBA);

14. Participación en el V Taller de Planificación Estratégica de Centros de Extensión Universitaria UNLP;
15. Participación en el Conversatorio en la Semana de la Extensión Universitaria. "La vinculación de las prácticas de Enseñanza y las acciones de Extensión" FPyCS-UNLP;
16. Participación en el panel de comentaristas del II Taller sobre "Infancias: experiencias y desafíos contemporáneos" (ICA, FFyL UBA).
17. Participación en el consejo editorial, o en el comité evaluador, y/o en la evaluación de artículos de las siguientes revistas científicas: Revista Trayectorias Universitarias UNLP, Revista Latinoamericana de Metodología de las Ciencias Sociales (RELMECS), Revista Salud Colectiva (UNLA), Revista Educación Física y Ciencia (EF&C- UNLP); Trabajos y Comunicaciones FaHCE-UNLP; Derecho y Ciencias Sociales Fac. Cs. Jurídicas y Sociales UNLP.

- **Cursos Dictados**

- **Cursos**

1. Curso "Abrir Puertas". Destinado al fortalecimiento de la Crianza para agentes que trabajan con población materno infantil en el marco del Programa de Acompañamiento Familiar del municipio de San Miguel, Pcia. de Buenos Aires.
2. Curso "PRONAP 2016" Programa Nacional en Actualización Pediátrica. Sociedad Argentina de Pediatría.
3. Clase en el marco del Curso Virtual "Alfabetización en contextos de pobreza: la educación como una práctica intercultural." Dislexia, un trastorno invisible.

- **Cursos de grado**

1. Cátedra Herramientas Informáticas para el Análisis de datos cualitativos. FaHCE - UNLP.
2. Cátedra de Psicología Educativa. Facultad de Psicología - UNLP.
3. Cátedra Antropología Cultural y Social. FaHCE UNLP.
4. Cátedra Antropología Cultural y Social. Facultad de Psicología - UNLP.
5. Cátedra de Sociología General. FaHCE - UNLP.
6. Cátedra de Psicología Educativa. Facultad de Psicología - UNLP.
7. Curso de Introducción a las Carreras de Educación Física. UNLP.
8. Cátedra de Psicología y Cultura en el proceso educativo. FaHCE - UNLP.

- **Posgrado**

1. Taller de Tesis en Maestría en Metodología de la Investigación Social (MIS). Universidad de Tres de Febrero – Universidad de Bologna (representación Buenos Aires).
2. Taller de Producción de Trabajo Integrador Final. Especialización en Docencia Universitaria (EDU)-UNLP.
3. Taller de Análisis de datos cualitativos con Atlas.ti. Maestría en Metodología de la Investigación Social (MIS). Universidad de Tres de Febrero – Universidad de Bologna (representación Buenos Aires).
4. Seminario de: "Abordaje territorial de la Comunicación en Salud". Esp. en Comunicación y Salud FPyCS-UNLP.
5. Curso "Análisis de datos cualitativos con Atlas.ti". Dirigido a becarios CIC/PBA.
6. Curso "Estudio de Caso". Esp. en Clínica Psicoanalítica con Adultos. Facultad de Psicología. UNLP.
7. Curso "Estudio de Caso". Esp. en Evaluación y Diagnóstico Psicológico. Facultad de Psicología. UNLP.
8. Seminario de doctorado: Inclusión, diversidad, equidad y calidad: desafíos, tramas, proyectos y estrategias de intervención en Psicología Educativa. Facultad de Psicología UNLP.
9. Taller de Tesis I. Doctorado en Ciencias Sociales FaHCE-UNLP.
10. Antropología Social y Política. Maestría en Ciencia Política, Fac. de Ciencias Jurídicas y Sociales UNLP.

- **Otras actividades: Actividades de evaluación científica y académica**

1. Evaluación de tesis de posgrado: Doctorado en Ciencias Sociales UNLP; Doctorado en Ciencias Sociales UBA; Doctorado en Comunicación de la FPyCS UNLP; Maestría en Metodología de la Investigación Social de la Universidad Nacional de Tres de Febrero; Maestría en Antropología Social de la Univ. de Misiones; Especialización en Políticas Sociales de la Fac. de Trabajo Social de la UNLP.

2. Evaluación de tesis de grado: Licenciatura en Comunicación Social de la FPyCS; y Licenciatura en Psicología. Facultad de Psicología, UNLP.
3. Participación de la Comisión Asesora Técnica de Ciencias Sociales para Subsidios de viajes y/o estadías UNLP;
4. Participación en la evaluación de Becas UNLP (CIN; Tipo A y B SECyT).
5. Participación en el Banco de Evaluadores de la Secretaría de Extensión de la UNLP.
6. Participación en la evaluación de proyectos de investigación de la Universidad Nacional de Tierra del Fuego y de la Univ. Nacional de Misiones.
7. Evaluación de proyectos Convocatoria PICT 2015; FONCyT (marzo de 2016).
8. Participación en la Comisión Asesora Técnica en Ciencias Sociales y Humanas de la CIC/PBA.
9. Participación en la Comisión Asesora de Historia, Geografía y Antropología de CONICET (evaluación de promoción de investigadores y de informes)

# CESGI

## Centro Propio de Servicios en Gestión de Información

Calle 49 y 115 s/n 1er piso Edificio ex Liceo - La Plata 1900

Tel. 221 423 6447282 / 423 6696 / 6677 int. 141

Correo electrónico: [cesgi@cic.gba.gov.ar](mailto:cesgi@cic.gba.gov.ar)

Página web: <http://cesgi.cic.gba.gov.ar>

---

## RESUMEN DE ACTIVIDADES

### Antecedentes y Objetivos

El Centro de Servicios en Gestión de Información fue creado a mediados de 2016 con el objetivo central de gestionar la producción académica, científica y tecnológica de la CIC y brindar servicios sobre la información gestionada. Lo precedente abarca tanto aplicaciones y servicios que sirven como soporte para la generación de ciencia y tecnología –gestión de publicaciones periódicas, organización de eventos, provisión bibliográfica, derechos de autor– así como también sistemas y servicios dedicados a la gestión y aprovechamiento de la producción intelectual –organización y catalogación, preservación a largo plazo, visibilidad local e internacional, obtención de métricas y medición de su impacto, entre otros –. Este centro sirve como espacio para la socialización del conocimiento generado en el marco de la Provincia de Buenos Aires, con el objetivo central de brindar mayor visibilidad a la CIC, promoviendo el trabajo multidisciplinario, aportando métricas sobre su uso e impacto, asegurando su preservación y aprovechamiento a largo plazo, y contribuyendo así al desarrollo científico y social de la provincia.

Si bien se trata de un centro reciente en el contexto de la CIC, el grupo de trabajo que conforma dicho centro realiza programas, subprogramas y proyectos en el marco del Plan Estratégico de la UNLP desde hace más de 10 años en la Universidad Nacional de La Plata, con proyectos como PREBI, SEDICI, Portal de Revistas, Portal de Libros y Portal de Congresos de la UNLP, entre otros. En el marco de la CIC, este grupo ha trabajado también en el repositorio CIC Digital y en el Observatorio Medioambiental La Plata (OMLP), en conjunto con la UNLP y CONICET.

### Recursos Humanos: Se incluye personal UNLP abocado a tareas vinculadas al CESGI

Doctora en Ciencias Informáticas. Marisa R. De Giusti. Directora del centro CESGI. Investigador independiente CIC.

Doctor en Ciencias Informáticas Gonzalo Luján Villarreal. Planta permanente UNLP. Subdirector del centro CESGI.

Licenciado en Informática Ariel Jorge Lira. Planta permanente UNLP. Miembro del comité asesor del centro CESGI y coordinador del grupo de trabajo *Sistemas de Gestión de Información* de dicho centro.

Analista en Computación María Marta Vila. Planta permanente UNLP. Miembro del comité asesor del centro CESGI y coordinador del grupo de trabajo *Grupo de preservación digital, difusión y análisis de impacto* de dicho centro.

Profesor en Letras Carlos Javier Nusch. Planta permanente UNLP. Miembro del comité asesor del centro CESGI y coordinador del grupo de trabajo *Soporte a la investigación y a la producción científica y tecnológica* de dicho centro y Administrador de CIC Digital.

Licenciado en Sistemas Ariel Sobrado: Planta permanente UNLP. Desarrollo de software en CIC Digital.

Bibliotecaria y estudiante avanzada de Licenciatura en Bibliotecología y Documentación Silvia Peloché. Contrato de Locación de Obra con UNLP. Administrador de CIC Digital.

Estudiante avanzado de Lic. en Letras Emmanuel Urbina. Digitalización y procesamiento de documentos. Contrato de Locación de Obra con UNLP.

Estudiante avanzado de Lic. en Letras Ana V. Gershánik. Digitalización y procesamiento de documentos para CIC Digital. Contrato de Locación de Obra con UNLP.

Estudiante avanzado de Lic. en Letras Bruno Percivale. Perfilamiento de repositorios institucionales de instituciones académicas iberoamericanas. Beca de Entrenamiento CIC.

Estudiante avanzado de Lic. en Sistemas Paula Salamone Lacunza. Digitalización y procesamiento de documentos; desarrollos para mejorar la visibilidad e impacto de la producción académica y científica. Contrato de Locación de Obra con UNLP con finalización 31/12/2016.

Estudiante avanzado de Lic. en Sistemas Facundo G. Adorno Desarrollo de software en CIC Digital y SEDICI. Contrato de Locación de Obra con UNLP.

Estudiante avanzado Analista Programador Universitario y Lic. en Sistemas Julieta Paz Rodríguez Vuán. Pasantía CIC.

Analista Programador Universitario y estudiante avanzado de Lic. en Sistemas Nicolás Schwab. Desarrollo de software DSpace en CIC Digital. Contrato de Locación de Obra con UNLP con finalización 31/12/2016.

Analista Programador Universitario y estudiante avanzado de Lic. en Sistemas Pablo de Albuquerque. Desarrollo de software en CIC Digital. Beca de la UNLP.

Estudiante de la Lic. en Economía Julieta Meccia. Administración y gestión general. Beca UNLP.

### **Proyectos de Investigación, Desarrollo e Innovación**

*CIC--DIGITAL: Repositorio Institucional de la CICBA.* Proyecto de fortalecimiento de las Bases de Datos y Formación de Recursos Humanos vinculados al plan de Actividades del Sistema Nacional de Repositorios Digitales. Aprobado por Resolución MINCYT 008/15. Organismo de financiamiento MINCYT. Código de proyecto: RD-F4. Período: 2015-2016. Monto total: \$591.111,04. Coordinación: Dra Marisa R. de Giusti. Estado: FINALIZADO.

Implementación de un cosechador (harvester) de recursos académicos para brindar servicios al personal de CIC. Proyecto para el fortalecimiento de centros CIC (FCCIC16). Período: 2016-2017. Monto total: \$50.000,00. Dirección: Dra Marisa R. de Giusti. Estado: EN CURSO.

### **Publicaciones**

#### **Artículos en revistas con referato**

#### **Internacionales**

De Giusti, M. R., Villarreal, G. L., Nusch, C. J., Pinto, A. V., & Lira, A. J. (2016). Open access and open data on natural disasters. *IFLA Journal*, Vol. 43 Issue 1. ISSN: 0340-0352; eISSN: 1745-2651. DOI: 10.1177/0340035216678236. Journal impact: 0.49

Disponible en: <http://digital.cic.gba.gob.ar/handle/11746/5052>

De Giusti, M., Lira, A., Rodríguez Vuan, J., & Villarreal, G. (2016). Accesibilidad de los contenidos en un repositorio institucional: análisis, herramientas y usos del formato EPUB. *e-Ciencias de la Información*, 6(2), 1-23. eISSN: 1659-4142 doi: 10.15517/eci.v6i2.23690. Revista indexada en: UCRIndex SciELO, SciELO Citation Index, LATINDEX, DOAJ, Sherpa/Romeo, DIALNET, CLASE, MIAR, ROAD, CIRC, EIRH PLUS. Disponible en: <http://digital.cic.gba.gob.ar/handle/11746/3022>

Nusch, C., & Percivale, B. (2016). El Bicentenario argentino como territorio en disputa. *Analecta Política*, vol. 6, no. 10. ISSN: 2027-7458; eISSN: 2390-0067 Revista indexada en: Latindex, ProQuest Political Science, Index Copernicus International, Political Science Complete, EbscoHost, REDIB (Red Iberoamericana de Innovación y Conocimiento Científico), MIAR (Matriz de información para el análisis de revistas), Dialnet, Informe académico (Gale), DOAJ, Emerging source citation index (Thompson Reuters) Disponible en: [dx.doi.org/10.18566/apolit.v6n10.a04](http://dx.doi.org/10.18566/apolit.v6n10.a04)

### **Informe Técnico**

De Giusti, M. R., Villarreal, G. L., Marisi, J. A., Gianotti, J. O., & others. (2016). Celsius 3. Disponible online en: <http://sedici.unlp.edu.ar/handle/10915/56328>

### **Trabajos completos en Congresos**

#### **Internacionales**

De Giusti, Marisa Raquel; Folegatto, Lucas Eduardo. "CESGI". Tercer Congreso Internacional científico y Tecnológico de la Provincia de Buenos Aires. Fecha: 01/09/2016, La Plata. Disponible online en: <http://digital.cic.gba.gob.ar/handle/11746/4562>

De Giusti, Marisa Raquel; Folegatto, Lucas Eduardo. "Identidad digital y Visibilidad". Tercer Congreso Internacional Científico y Tecnológico de la Provincia de Buenos Aires. Fecha: 01/09/2016, La Plata. Disponible online en: <http://digital.cic.gba.gob.ar/handle/11746/4564>

De Giusti, Marisa Raquel; Nusch, Carlos Javier; Pinto, Analía Verónica; Villarreal, Gonzalo Luján. "La socialización de la producción de la Universidad Nacional de La Plata a través de su repositorio institucional SEDICI". Documento de conferencia. Simposio Internacional: La universidad motor de transformación de la sociedad: reto de las universidades de investigación (Honorable Cámara de Senadores de la provincia de Buenos Aires, 2016). Fecha: 02/09/2016. Disponible online en: <http://digital.cic.gba.gob.ar/handle/11746/4561>

De Giusti, Marisa Raquel. "Las dificultades de la preservación digital: problemas, desafíos y propuestas para los repositorios". VI Conferencia Internacional BIREDIAL-ISTEC. San Luis Potosí, México, 17 al 19 de octubre de 2016. Disponible online en: <http://digital.cic.gba.gob.ar/handle/11746/4972>

De Giusti, Marisa Raquel; Folegatto, Lucas Eduardo. "CESGI". VI Conferencia Internacional BIREDIAL – ISTEC 2016. San Luis Potosí, México. Fecha: 10/2016. Disponible online en: <http://digital.cic.gba.gob.ar/handle/11746/4564>

De Giusti, Marisa Raquel; Folegatto, Lucas Eduardo; Lira, Ariel Jorge; Vila, María Marta; Villarreal, Gonzalo Luján. "Identidad digital y Visibilidad". VI Conferencia Internacional BIREDIAL – ISTEC 2016. San Luis Potosí, México. Fecha: 10/2016. Disponible online en: <http://digital.cic.gba.gob.ar/handle/11746/4614>

Paula Salamone Lacunza, Ariel Jorge Lira, Gonzalo Luján Villarreal, Marisa Raquel De Giusti. "Un modelo de trabajo para agilizar la generación de documentos de texto para su preservación". VI Conferencia Internacional BIREDIAL – ISTEC 2016. San Luis Potosí, México. Fecha: 10/2016. Disponible en: <http://digital.cic.gba.gob.ar/handle/11746/4995>

Juan Manuel Catá, Ariel Jorge Lira, Marisa Raquel De Giusti. "Detección de bots en reportes estadísticos". VI Conferencia Internacional BIREDIAL – ISTEC 2016. San Luis Potosí, México. Fecha: 10/2016. Disponible en: <http://digital.cic.gba.gob.ar/handle/11746/4996>

Nusch, C. (2016). El encomio de la tierra y otros tópicos epigráficos antiguos en un himno temprano-medieval: *Pange, lingua, gloriosi proelium certaminis* de Venancio Fortunato. Presented at the VII Jornadas de Estudios Clásicos y Medievales (La Plata, 2015). Disponible online en: <http://hdl.handle.net/10915/55312>

Villarreal, G. L. (2016). Las actividades del repositorio SEDICI y los portales de revistas de la UNLP para la difusión y visibilidad de las publicaciones periódicas. In Congreso Nacional sobre Enseñanza del Derecho (La Plata, 2016). Disponible online en: <http://digital.cic.gba.gob.ar/handle/11746/4572>

## Libros y capítulos de libros

### Nacionales

De Giusti, M., Fernández, E., Nusch, C., Percivale, B., Urbina, E. & Villarreal, G. L. (2016). Celsius 3 - Manual de administración. ISBN: 978-950-34-1444-6 Disponible online en: <http://hdl.handle.net/10915/52120>

### Patentes y Registros de Propiedad Intelectual

Registro de software: "Celsius 3". Autores De Giusti, Marisa Raquel; Villarreal, Gonzalo Luján; Marisi, Jorge Agustín; Gianotti, Jorge Oscar; Universidad Nacional de La Plata. Software centralizado de gestión de solicitudes de búsqueda y provisión bibliográfica, registro de búsquedas, envíos entre instituciones y generación de estadísticas centralizadas. Obra inscripta en la Dirección Nacional del Derecho de Autor, Ministerio de Justicia y Derechos Humanos, Presidencia de la Nación. Expediente 5274111, 4 de febrero de 2016. Disponible en <http://digital.cic.gba.gob.ar/handle/11746/4604>

### Formación de Recursos Humanos (sólo se incluyen los abogados a tareas CIC)

Profesor en Letras, estudiante avanzado de abogacía y estudiante de Maestría en Tecnología Informática aplicada en Educación José M. Maitini. Beca de Estudio CIC. Gestión del Portal de Libros; migración hacia formatos móviles; estudio de sistemas de aprendizaje y formación de usuarios en línea.

Licenciado en Comunicación Visual Lucas E. Folegatto. Beca de Estudio CIC. Diseño de interfaces de usuario en sistemas web; generación de materiales gráficos.

Estudiante avanzado de Lic. en Letras Bruno Percivale. Beca de entrenamiento. Perfilamiento de repositorios digitales de América Latina. Provisión y búsqueda bibliográfica.

Analista en Computación y estudiante avanzado de Lic. en Sistemas Pablo C. de Albuquerque. Beca de entrenamiento. Estudio e investigación para la implementación de un cosechador de recursos académicos.

### Convenios/Acuerdos de Cooperación Académica y Tecnológica

Convenio Universidad Nacional de La Plata (UNLP) - Municipalidad de Berisso para la digitalización, preservación y divulgación a través del repositorio SEDICI de una serie de obras de autores berissenses, así como otros materiales reunidos en la Biblioteca de la Dirección de Cultura de la Ciudad de Berisso.

Digitalización y procesamiento de imágenes a cargo de personal CESGI. Disponible online en: <http://hdl.handle.net/10915/57752>

Carta acuerdo complementaria Universidad Nacional de Entre Ríos-Universidad Nacional de La Plata con el objeto de desarrollar tareas de cooperación académica para la creación y puesta en marcha del Repositorio Institucional de la UNER, mediante la asistencia técnica de la UNLP vía el PREBI-SEDICI al equipo central del Rectorado de la UNER. Disponible online en: <http://sedici.unlp.edu.ar/handle/10915/53922>

### Organización de Congresos y Edición de Revistas Científicas

Miembro del Comité Organizador de la Conferencia Internacional Biredial-ISTEC 2016. Conferencista en el Acto de Apertura y Conferencia Magistral sobre "Preservación Digital). Conferencia realizada en la Universidad San Luis de Potosí, México del 17-19 de Octubre de 2016. <http://congresos.unlp.edu.ar/index.php/biredial-istec/2016>

De Giusti, Marisa Raquel. Actualmente trabajando en la organización de la Conferencia Internacional Biredial-ISTEC 2017, en conjunto con la Universidad Nacional de La Plata, la Comisión de Investigaciones Científicas y el Consorcio Iberoamericano para la Educación en Ciencia y Tecnología, con el apoyo de la Universidad de Rosario (Colombia), Universidad Rio Grande do Sul (Brasil), Universidad de Costa Rica (Costa Rica) y Universidad del Norte (Colombia). El evento se realizará en la ciudad de La Plata, del 2 al 4 de octubre de 2017. Declarado de Interés Académico por la Universidad Nacional de La Plata. Disponible en: <http://sedici.unlp.edu.ar/handle/10915/57783>

De Giusti, Marisa Raquel, Villarreal, Gonzalo Luján, Meccia, Julieta.

## **Cursos de Postgrado y Grado Dictados**

Adorno, F. G., Albuquerque, P. de, Lira, A. J., Nusch, C., & Pelоче, S. (2016). Curso de capacitación Proyecto UNER-DIGITAL. In Curso de Repositorios Digitales proyecto UNER-DIGITAL. Disponible online en: <http://sedici.unlp.edu.ar/handle/10915/55545>

De Giusti, M. R. (2016). La difusión de las obras y los autores a través del repositorio institucional SEDICI. In Presentación del SEDICI en la Dirección de Cultura de Berisso. Disponible online en: <http://sedici.unlp.edu.ar/handle/10915/56414>

De Giusti, M. R. (2016). Misión, visión y ejemplos de iniciativas y proyectos. In Presentación ISTE C en UNAM. Disponible online en: <http://sedici.unlp.edu.ar/handle/10915/56382>

Nusch, C. (2016). Curso de Celsius 3. In Presentación ISTE C en UNAM. Disponible online en: <http://sedici.unlp.edu.ar/handle/10915/56744>

De Giusti, M. R. (2016). Presentación colección Libros de Cátedra en SEDICI y en el Portal de Libros de la UNLP. In Libró sfera, episodio II (La Plata, 2016). Disponible online en: <http://sedici.unlp.edu.ar/handle/10915/55535>

Villarreal, G. L., De Giusti, M. R., & Nusch, C. (2016). Curso de Repositorios Digitales-Aspectos tecnológicos. In Curso de Repositorios Digitales (Universidad Nacional de Entre Ríos, 2016). Disponible online en: <http://sedici.unlp.edu.ar/handle/10915/57192>

De Giusti, Marisa R.; Villarreal, Gonzalo; de Albuquerque, Pablo; Catá, Juan Manuel; Schwab, Nicolás; Pinto, Analía; Pelоче, Silvia; Salamone Lacunza; Paula; Urbina, Emmanuel. Bibliotecas y repositorios digitales - Tecnología y aplicaciones. Septiembre 2016. Curso de Posgrado dictado en la Facultad de Informática de la UNLP. Disponible en <http://sedici.unlp.edu.ar/handle/10915/55189>

De Giusti, Marisa R.; Villarreal, Gonzalo. Seminario debate: indicadores de la visibilidad y el impacto de la producción científica. Agosto de 2016. Curso de posgrado: Medida, visibilidad e impacto de la producción científica. Disponible en <http://digital.cic.gba.gob.ar/handle/11746/4559>

## **Profesores Visitantes**

Profesor Visitante de la Universidad Nacional de Misiones en atención al dictado del curso: "Misión, visión y ejemplos de iniciativas y proyectos: Consorcio Iberoamericano para Educación en Ciencia y Tecnología (ISTEC" en el marco del Doctorado Doctorado en Ciencias Aplicadas de la Facultad de Ciencias Exactas, Químicas y Naturales de la UNAM. Disponible online en: <http://sedici.unlp.edu.ar/handle/10915/56382> De Giusti, Marisa Raquel.

Profesor Visitante de la Universidad Nacional de Misiones en atención al dictado del curso: "Curso de Celsius 3" en el marco del Doctorado Doctorado en Ciencias Aplicadas de la Facultad de Ciencias Exactas, Químicas y Naturales de la UNAM. Disponible online en: <http://sedici.unlp.edu.ar/handle/10915/56744> Nusch, Carlos Javier.

## **Actividades de Dirección, Asesoramiento, Evaluación en Organismos Externos**

### **Evaluaciones**

Evaluación de solicitudes de adhesión de instituciones del SNCTI al Sistema Nacional de Repositorios Digitales. Evaluación de solicitudes de apoyo económico en el marco de las convocatorias para "Creación/Fortalecimiento de Repositorios Digitales" y "Formación de recursos humanos". Comité de Expertos del Sistema Nacional de Repositorios Digitales (SNRD) del MinCyT. De Giusti, Marisa Raquel, Lira, Ariel Jorge, Pelоче, Silvia.

Evaluadora Especialista de las Comisiones Asesoras Técnicas (CAT) de Becas de Naturales, Sociales y Exactas (Convocatoria 2016) bajo Resolución N° 991, reconocida su actuación, previamente, por la Resolución N° 581 como docente-investigador. De Giusti, Marisa Raquel.

#### **Tribunal en defensa de Tesis**

Miembro del Jurado de la tesina de grado: "Cliente para plataforma de búsqueda de biomarcadores con valor pronóstico/predictivo de cáncer". Alumno: Martínez, Diego Ariel. Grado académico alcanzado: Licenciado en Sistemas. Año: 2016. De Giusti, Marisa Raquel.

#### **Revisiones de Publicaciones Científicas, Participación en Comités científicos**

Miembro del Comité Científico de la Conferencia Internacional Biredial-ISTEC. De Giusti, Marisa Raquel, Lira, Ariel Jorge, Adorno Facundo Gabriel, Villarreal, Gonzalo Luján.

Miembro del Comité Científico de la Revista Ideas, realizada por la Escuela de Lenguas Modernas de la Universidad del Salvador, Argentina. De Giusti, Marisa Raquel.

Evaluadora de la Revista de Tecnología y Ciencias Aplicadas ReTyCA (ISSN: 2524-9487). Facultad de Tecnología y Ciencias Aplicadas. Universidad Nacional de Catamarca. De Giusti, Marisa Raquel.

#### **Tribunal en concurso docente y becas**

Coordinador de la Comisión Asesora Honoraria de CIC "Ingeniería, Arquitectura y otras Tecnologías". De Giusti, Marisa Raquel.

Jurado del tribunal en el Concurso para Director del Área: Departamento de Bibliotecas, Repositorio y Contenidos Digitales. Universidad Nacional de Río Negro. 05 de diciembre de 2016. De Giusti, Marisa Raquel, Villarreal, Gonzalo Luján y Nusch, Carlos Javier.

Miembro del jurado, por resolución (CS) N° 3696 del año 2015 propuesta como Jurado Titular en el Concurso llamado por Resolución (cs) N° 6489/13 (UN CARGO DE Profesor Regular Adjunto con dedicación exclusiva, área de docencia Física, Facultad de Ingeniería, Universidad de Buenos Aires. 2016. De Giusti, Marisa Raquel.

#### **Participación en organismos externos**

Miembro del Comité de Expertos del Sistema Nacional de Repositorios Digitales (SNRD) del Ministerio de Ciencia, Tecnología e Innovación Productiva (Mincyt) desde el año 2010 y hasta la fecha. Nombrada mediante [resolución 622/10](#) y su modificatoria [521/12](#). De Giusti, Marisa Raquel, Lira, Ariel Jorge, Pelocche, Silvia.

Disponible en: [http://repositorios.mincyt.gob.ar/comite\\_expertos.php](http://repositorios.mincyt.gob.ar/comite_expertos.php)

Designada Coordinadora del Consejo Nacional de Investigaciones Científicas y Técnicas –CONICET- ante la Comisión Asesora Técnica (CAT) del Observatorio Medioambiental CONICET- Universidad Nacional de La Plata y Comisión de Investigaciones Científicas de la Provincia de Buenos Aires, a partir del 28 de abril de 2016. Resolución N°: 1187. De Giusti, Marisa Raquel.

Designada por la UNLP en carácter de Coordinadora del Observatorio Medioambiental La Plata (OMLP), a partir del 19 de abril de 2016. Expte.: 100-10051/16. Nota N°: 242. Resolución N°: 413/16. De Giusti, Marisa Raquel.

Representante Técnico por la Universidad Nacional de La Plata ante la Confederation of Open Access Repositories (COAR) desde el febrero de 2014 y hasta la fecha. De Giusti, Marisa Raquel.

Directora del repositorio institucional de la Comisión de Investigaciones Científicas de la Provincia de Buenos Aires (CIC-DIGITAL), a partir del 1º de septiembre de 2014, por Resolución N° 1199 del Directorio de la Comisión de Investigaciones Científicas de la Provincia de Buenos Aires. De Giusti, Marisa Raquel.

Miembro de la Junta de Directores del Consorcio Iberoamericano para Educación en Ciencia y Tecnología (ISTEC) a partir de octubre de 2011 y hasta la fecha. De Giusti, Marisa Raquel.

Directora de la Iniciativa Library Linkage (LibLink) del Consorcio Iberoamericano para Educación en Ciencia y Tecnología (ISTEC) a partir de noviembre de 2009 y hasta la fecha. De Giusti, Marisa Raquel.

Representante de la Universidad Nacional de La Plata en el Consorcio Iberoamericano para Educación en Ciencia y Tecnología (ISTEC) desde 1990 y hasta la fecha. De Giusti, Marisa Raquel.

Representante de la Universidad Nacional del Noroeste de la Provincia de Buenos Aires en el Consorcio Iberoamericano para Educación en Ciencia y Tecnología ISTEC desde 2005 y hasta la fecha. De Giusti, Marisa Raquel.

Miembro del Comité de Expertos del Sistema Nacional de Repositorios Digitales (SNRD) del Mincyt. De Giusti, Marisa Raquel, Lira, Ariel Jorge, Peloche, Silvia.

# CST

## Centro de servicios tecnológicos e innovación productiva

Camino Centenario entre 505 y 508 (1897) - M.B. Gonnet

Tel/Fax: 221 4217374 int. 300 / 471 6093

Correo electrónico: [pablo.romanazzi@cic.gba.gob.ar](mailto:pablo.romanazzi@cic.gba.gob.ar) / [centroservicios2012@gmail.com](mailto:centroservicios2012@gmail.com)

Web: [www.cic.gba.gob.ar](http://www.cic.gba.gob.ar)

---

### SÍNTESIS DE ACTIVIDAD

El Centro de Servicios Tecnológicos e Innovación productiva tiene como objetivos generales la promoción de la aplicación de conocimiento a la solución de problemas de origen público y/o privado e impulsar la innovación en la Provincia de Bs. As., así como también coordinar la oferta de servicios tecnológicos articulándola con el sector productivo y público.

#### Publicaciones.

- Mena, Lucas y Romanazzi, Pablo (2016); “Mejora de la producción agropecuaria e industrial en el interior de la Provincia de Buenos Aires a partir de la optimización de la infraestructura hidráulica, vial y ferroviaria”, CST-CIC, <https://digital.cic.gba.gob.ar/handle/11746/5099>
- Romanazzi, Pablo (2016); “Desagües del predio Villa Esperanza - Abasto - Partido de La Plata”, CST-CIC, <https://digital.cic.gba.gob.ar/handle/11746/4940>
- Romanazzi, Pablo; Angheben, Enrique; Carner, José Luis (2016); “Seguimiento de las obras hidráulicas de desagüe pluvial de la Región Capital-Evaluación hidrológica e hidráulica”; Centro de Servicios Tecnológicos e Innovación Productiva; <https://digital.cic.gba.gob.ar/handle/11746/4647>

#### Formación de Recursos Humanos.

Beca doctoral del Ing. Lucas D. Mena en el programa de Fortalecimiento de Centros de la CIC. Dirección: Pablo Romanazzi. Tema: Mejora de la producción agropecuaria e industrial en el interior de la Provincia de Buenos Aires a partir de la optimización de la infraestructura hidráulica, vial y ferroviaria – Caso de estudio: Faldeo norte de las Sierras de Tandilia. En el marco de esta investigación se realizó un viaje de estudio a los partidos de Tandil, Azul y Rauch (Provincia de Buenos Aires, Argentina). En efecto, los días 14 y 15 de diciembre de 2016 se realizó un viaje con el propósito de contar con un reconocimiento más cercano del territorio desde el punto de vista hidrológico, vial e institucional, y presentar el tema de investigación, las tareas realizadas hasta el momento y las proyecciones a futuro, a autoridades, profesionales e investigadores de las instituciones locales relacionadas con la temática del proyecto de investigación. Adicionalmente, el recorrido realizado tuvo por objeto ubicar, observar y caracterizar los arroyos Azul, Chapaleofú y de Los Huesos tanto en cabecera como en la cuenca baja. Mediante la utilización de

instrumental GPS se lograron georreferenciar 20 puntos significativos, en coincidencia con puentes, cruces con vías ferroviarias y algunas estaciones limnigráficas de la zona.

#### **Convenios/Acuerdos de Cooperación Académica.**

En el marco del programa "Conectando las Américas", del que participan universidades de México(UNAMEX), Argentina(UNLP) y Estados Unidos(UNT), se realizó un viaje de estudio al estado de Texas entre los días 14 y 20 de agosto de 2016. Durante este viaje se recorrieron las instalaciones de la Universidad del Norte de Texas (UNT) y se visitaron plantas de tratamientos de aguas residuales y rellenos sanitarios de las ciudades texanas Denton, Dallas y Fort Worth.

De la misma forma se recibieron a las delegaciones de México y EEUU en septiembre para asistir al V Congreso de Cambio Climático y Desarrollo Sostenible que se realizó en La Plata durante mediados de septiembre de 2016.

#### **Convenios/Acuerdos de Transferencia Tecnológica.**

- Acta acuerdo con la Presidencia de la Comisión Bicameral para el seguimiento de las obras de desagüe pluvial en la cuenca del Partido de La Plata.
- Acta acuerdo con el Ministerio de Desarrollo Social, Organismo Provincial de la Niñez y Adolescencia, Subsecretaría de Responsabilidad Penal Juvenil para el estudio de los Desagües del predio Villa Esperanza - Abasto - Partido de La Plata.

#### **Transferencias Tecnológicas.**

##### ***Seguimiento de las obras hidráulicas de desagüe pluvial de la Región Capital-Evaluación hidrológica e hidráulica (agosto-septiembre-octubre de 2016).***

En este trabajo se procede a la evaluación hidrológica e hidráulica de las obras de mejora del sistema pluvial en ejecución. Se abordan en forma preliminar los siguientes temas: Grado de protección que brindan las obras en construcción; Plan de trabajo de las obras en ejecución; Evaluación del tramo Papelera - Empalme del conducto de calle 11 y Estudio de los reservorios de la cuenca alta.

##### ***Desagües del predio Villa Esperanza - Abasto - Partido de La Plata- Evaluación hidráulica y sanitaria***

El predio Villa Esperanza, donde se ubican varios centros de contención de menores, presentó una situación sanitaria crítica que debía ser corregida de inmediato por el riesgo que significa para la salud de su población y de las actividades (cría, tambo, etc.) que allí se desarrollan.

En el sector NE del dicho inmueble se emplaza una planta de tratamiento de líquidos cloacales de la Cooperativa de Agua Potable y otros Servicios Públicos Abasto Limitada (CAPA). La Planta mencionada se encuentra fuera de servicio y consiste en dos lagunas de estabilización acopladas, supuestamente del tipo facultativa (primaria y secundaria), ingresando el líquido cloacal por bombeo desde una estación ubicada en la esquina norte de la laguna primaria. La descarga se realiza desde la laguna secundaria hacia una unidad de cloración que presenta también un estado total de abandono. De esta manera, el efluente cloacal se descarga

prácticamente crudo en una pequeña canalización que sigue una traza paralela a la calle 516 hasta el Parque Industrial La Plata, rodeándolo y atravesando la alcantarilla de la Avenida 520 para llegar finalmente al préstamo de la Ruta 2.

Sirviendo esta descripción para caracterizar el origen del problema, las consecuencias son inmediatas: la pequeña canalización que recibe el aporte de una excesiva carga orgánica se ha bloqueado de vegetación en su tramo medio, provocando así el derrame lateral del líquido cloacal que termina inundando gran parte del predio Villa Esperanza. Se cercena así toda posibilidad de actividad agropecuaria y aumenta el riesgo sanitario acercándose la inundación peligrosamente a los edificios de los Institutos de menores.

La solución técnica no es compleja, pero requiere de una coordinación entre todos los actores involucrados para poder reestablecer condiciones sanitarias seguras. En este informe se avanza con la estimación de los caudales a evacuar, las características de la canalización a recuperar y un esquema posible de la operación conjunta para reestablecer el servicio de tratamiento y descarga posterior de los líquidos cloacales.

Finalmente, se recomendaron una serie de acciones para poder monitorear el sistema a fin de garantizar el cumplimiento de las hipótesis sobre las cuales se ha basado el presente trabajo y asegurar que en el futuro el control de los organismos competentes se lleve a cabo con regularidad a fin de evitar estas situaciones de abandono.

### **Organización de Congresos.**

Colaboración y participación en el V Congreso de Cambio Climático y Desarrollo Sostenible auspiciado por la UNLP y la Sociedad Internacional de Cambio Climático y Desarrollo Sostenible. Fecha: 14 al 16 de septiembre de 2016 con la disertación “Evaluando el riesgo de las inundaciones urbanas”

### **Actividades de divulgación científica.**

Colaboración en el Programa CIC “La ciencia va a la escuela y “Científicos por un día”. Actividades para alumnos de nivel primario, secundario y universitario. La actividad consistió en la difusión del Programa e invitación a participar a escuelas públicas y estatales de los distintos niveles educativos, e Instituto José Ingenieros. Toma de contacto con cada Centro y Laboratorio para organizar las actividades correspondientes al programa. Las visitas realizadas fueron las siguientes: cuatro visitas Escuela Técnica N° 8 al LAL y al CIOP; dos visitas de la Escuela San Simón al LAL y al CITEC; tres visitas de la Escuela Lincoln al LAL y al CITEC; visita de alumnos del Colegio de la Localidad de Balcarce al CEMECA y al LAL; visita realizada por alumnos del Profesorado de Humanidades al CIOP y al LAL.

Asimismo, se trabajó en la elaboración de un pre-proyecto para alumnos de las carreras de ingeniería de la UNLP en sus diversas orientaciones, para la realización de un plan de trabajo/investigación a través de visitas y recorridos a los Centros y Laboratorios propios y asociados de la CIC.

# LAL

## Laboratorio de Acústica y Luminotecnia

Camino Centenario y 506 (1897) - M.B. Gonnet

Tel/Fax: 221 4842686 / 471 2721

Correo electrónico: [ciclal@gba.gob.ar](mailto:ciclal@gba.gob.ar) / [pixtaina@yahoo.com](mailto:pixtaina@yahoo.com)

Web: [www.lal.cic.gob.ar](http://www.lal.cic.gob.ar)

---

## SÍNTESIS DE ACTIVIDAD

### Laboratorio de Acústica y Luminotecnia – LALCIC

El Laboratorio de Acústica y Luminotecnia es un Centro Propio de la Comisión de Investigaciones Científicas de la Provincia de Bs. As. Su objetivo fundacional es realizar investigación científico tecnológica en Acústica y Luminotecnia, promoviendo la transferencia de tecnología orientada a brindar soluciones innovadoras para sistemas de alumbrado, señalización, acondicionamiento acústico, transmisión de sonidos, control y evaluación de ruidos.

El LAL mantiene una actividad constante en los campos de la acústica arquitectónica, urbanismo, iluminación pública, impacto ambiental, iluminación laboral e higiene industrial, salud auditiva, materiales acústicos, fotometría de lámparas y luminarias, señalización y balizamiento, instrumentación acústica y fotométrica, iluminación vial, racionalización energética de instalaciones de alumbrado, rendimiento lumínico de artefactos, normas, legislación, etc. Asimismo, participa activamente de los grandes proyectos del país, la provincia y la región: Teatros Argentino de La Plata, Solís de Montevideo, acústica del teatro Colón, alumbrado de las Autopistas Urbanas de la Ciudad de Buenos Aires, Autopistas de Accesos a Buenos Aires, estadio Ciudad de La Plata, etc.

### Proyectos de Investigación, Desarrollo e Innovación

#### Nuevas Tecnologías para la Iluminación (NTI). Línea 1. Alumbrado Vial (autopistas).

El objetivo central es mejorar la aplicación de la Técnica de Luminancia para el alumbrado de vías rápidas. Por un lado, se trata de evaluar y optimizar el uso de nuevas tecnologías (leds), con eje en la eficiencia energética de las instalaciones. Por otra parte, se analiza el vínculo entre el espectro de las fuentes leds y el efecto en la reflexión en la calzada, que puede influir positivamente en el rendimiento energético de la instalación, en especial si se considera visión mesópica (Convenios CIC-OCCOVI, CIC-AUBASA).

#### Línea 2. Deslumbramiento en dispositivos leds.

La introducción del led en luminarias para alumbrado público genera cambios en las formas de emisión cuyos efectos deben ser correctamente evaluados. El deslumbramiento es un factor que puede verse afectado por estas nuevas curvas fotométricas. El estudio tiene como eje la evaluación de luminancia de dispositivos leds y las mediciones de campo con lente integrador según Holladay, orientada al análisis de alternativas para limitar las emisiones deslumbrantes.

### **Línea 3. Alumbrado público.**

En el campo del alumbrado público y comparado con las fuentes tradicionales (SAP), el led no ha demostrado una eficiencia energética tal que justifique plenamente los costos (altos) asociados a una nueva instalación. Sin embargo, aspectos tales como luz blanca con alta reproducción cromática, un funcionamiento más simple y resistente (comparado con las lámparas tradicionales) y algunas ventajas en cuanto a mantenimiento, están generalizando su uso. Las predicciones indican que en los próximos años los recambios, reconversiones y nuevas instalaciones de alumbrado público emplearán módulos leds. En este marco, resulta de interés el estudio fotométrico, espectral y colorimétrico de luminarias leds para alumbrado público, orientado al apoyo de municipios y cooperativas eléctricas que enfrentarán la gestión de estos recambios.

### **Línea 4. Efectos fotobiológicos de la luz.**

Se denomina así al efecto de la iluminación sobre los seres vivos, más allá del fenómeno de la visión. Algunos de estos efectos pueden ser nocivos para la salud humana, por ejemplo ciertas radiaciones en el UV cercano, que forman parte del espectro de algunas lámparas y deben ser limitados. Sin embargo, el control del fotoperíodo, esto es, modificar el ciclo diurno mediante luz artificial extra, se utiliza para mejorar la producción tanto en criaderos animales como cultivos. El plan se orienta al uso de leds en invernaderos, analizando los efectos de distintas zonas espectrales de radiación sobre crecimiento y morfología de cultivos vegetales

#### **2.-Estudio espectral de fuentes leds (ESP). Línea 1. Señalización.**

Esta línea se orienta al estudio fotométrico y espectral de equipos y materiales para señalización, que generan o se iluminan con leds. Se investigan condiciones especiales de uso, como el “chopeado”, a frecuencias cercanas al límite de percepción del parpadeo y alteraciones cromáticas percibidas por efecto de las particulares curvas de emisión de los dispositivos leds.

#### **Línea 2. Contaminación lumínica.**

El término hace referencia al efecto que produce el alumbrado exterior en el cielo nocturno, aclarándolo e impidiendo la visión de las estrellas. Entre los múltiples efectos de esta forma de polución se encuentran alteraciones en la migración de varias especies animales, obviamente pérdida de energía y limitaciones a estudios astronómicos. Sobre este último punto, se está explorando el uso de leds ámbar con el objetivo de limitar en la contaminación en la zona UV-Azul del espectro, de especial importancia en la exploración astronómica del cielo.

#### **3.-Investigación para la actualización de métodos de medición de descriptores de ruido ambiental (RA).**

Se iniciaron las investigaciones tendientes a optimizar el método de medición empleado para la realización de mapas de ruidos. En etapas anteriores se realizó un mapa de ruidos del casco urbano de La Plata correspondiente a la franja horaria del mediodía de días hábiles (ruido comunitario en 143 puntos del casco urbano, volcados a un sistema de información geográfica (GIS), y luego mediciones de 12 horas consecutivas en horario diurno. El objetivo fue el de obtener los valores del nivel sonoro continuo equivalente del período diurno completo y registrar la señal de ruido para su posterior procesamiento digital en pos de encontrar una

ventana temporal para un adecuado muestreo del ruido que permita obtener estos valores medidos durante las 12 horas del período diurno pero a partir de mediciones de corta duración, optimizando el método de medición para la realización directa de un mapa de ruidos.

#### **4.-Nuevos métodos de investigación de propiedades acústicas de materiales aislantes y absorbentes del sonido (PAM)**

##### **Línea 1. Espumas flexibles modificadas con materiales naturales y de desecho.**

En esta investigación, llevada a cabo junto con profesionales del Instituto de Investigaciones en Ciencia y Tecnología de Materiales (INTEMA-CONICET), de la Facultad de Ingeniería de la Universidad Nacional de Mar del Plata, se estudian los efectos de modificar las fórmulas de fabricación de espumas flexibles de poliuretano a partir de incluir derivados de aceites naturales (subproductos de la producción de biodiesel), y partículas de neumáticos de desecho, evaluándose las modificaciones generadas en sus propiedades físicas y mecánicas, entre las que destacan las propiedades acústicas. Actualmente, la producción de estas espumas está basada en la utilización de materias primas petroquímicas, de manera que la inclusión en su formulación de materiales naturales y de desecho, tiene asociadas grandes ventajas económicas y ambientales. En este sentido, la posibilidad de aprovechar gomas recicladas es una alternativa prometedora para la gestión de residuos y de la contaminación.

##### **Línea 2. Evaluación de comportamiento acústico de pantallas.**

En el marco del plan de acción propuesto por AUSA para mitigar la contaminación sonora generada por la circulación de vehículos en la AU 25 de Mayo, se estudiaron diferentes soluciones para implementar barreras acústicas que permitan reducir el ruido al que están expuestas las personas que viven en las cercanías de esa autovía. En una primera etapa, las actividades desarrolladas consistieron en: el análisis de la variación en la atenuación sonora que podría brindar una pantalla construida con diferentes materiales y la influencia de los detalles constructivos y del montaje de paneles. Esto requirió la realización de ensayos de propiedades acústicas de prototipos en laboratorio, y de mediciones de campo para conocer el patrón de emisión de ruido del tráfico de la autopista. Luego, utilizando esos resultados como datos de entrada, se evaluaron diferentes modelos matemáticos, teóricos y empíricos, y se realizó un estudio predictivo de la atenuación sonora que podría esperarse al instalar una pantalla real construida con los paneles estudiados previamente en laboratorio. Luego, se procedió a la verificación de los resultados de predicción, midiendo la atenuación real obtenida mediante la instalación de una pantalla de prueba en un tramo de la autopista de 20 m de longitud y, finalmente, se midió la atenuación de una barrera de 160 m de longitud. La metodología de trabajo empleada, que combina mediciones en laboratorio y en campo, desarrollo de estudio predictivo y verificación in situ, no tiene antecedentes en nuestro país, dado que la utilización de pantallas acústicas para la mitigación de la contaminación sonora es reciente aquí. Para completar la investigación, resta esperar a que se construya la pantalla definitiva para poder realizar las mediciones de verificación sobre el modelo en escala real, que se espera esté terminado para fines del corriente año. Los resultados parciales obtenidos en este plan constan en los Protocolos N°63243/15, N°63244/15, N°63268/16 y N°63284/16 de este Laboratorio.

## **5.-Bioacústica (BA).**

### **Línea 1. Emisión de sonidos por larvas de anuros.**

La emisión de sonidos subacuáticos de renacuajos de *Cerato phrysornata* es un hallazgo reciente. El sonido ha sido descrito como parte de un mecanismo que disminuye la frecuencia de predación entre miembros de la misma especie. El objetivo de este estudio es describir la variabilidad del sonido emitido desde el estadio de renacuajos hasta el de adultos con una novedosa técnica en Bioacústica. Se registraron sonidos empleando un micrófono y una interfase para conectarlo a PC. Como primer paso, se calibró con una fuente de referencia acústica y se compensó el sistema para que tuviera una respuesta plana en frecuencias. Se digitalizó el sonido para luego procesarlo mediante una herramienta computacional específicamente diseñada en entorno matemático. Las variables seleccionadas para describir la estructura básica de los sonidos fueron: duración del sonido, número de pulsos, número de impulsos y frecuencia dominante. Estas variables fueron complementadas con parámetros acústicos típicos en otras áreas del conocimiento acústico, tales como: nivel de presión sonora continuo equivalente, nivel pico de presión sonora y análisis espectral con filtros de ancho de banda constante.

La experiencia interdisciplinaria ha permitido desarrollar una herramienta que permite analizar cientos de señales en un tiempo muy reducido y, además, caracterizar el sonido de estas especies con un mayor número de parámetros, abarcar mayor variabilidad, y emplear un método menos subjetivo, resultando un estudio más sistematizado. Los resultados se presentarán en el Congreso CA 2016.

## **6.- Compatibilidad electromagnética en dispositivos de iluminación y señalización con tecnología Led (CE).**

### **Línea 1.**

El plan se orienta al estudio de las posibles perturbaciones que puede introducir el sistema electrónico (driver) de control de dispositivos leds usados en iluminación y señalización. Incluye el desarrollo y construcción de instrumentos experimentales destinados a evaluar dichas posibles perturbaciones.

### **Publicaciones.**

G. Marín, D. Sbatella, G. Garaventa, P. Ixtaina, Scientific performances to improve *science skills in students*, International Journal of Scientific Research IJSR, VOL5, ISSUE11/2016, ISSNNo2277-8179, pp719-722. <https://www.worldwidejournals.com/>

P Ixtaina, A Armas, B Bannert, *Use effects on the reflection of macro textured surfaces*, Journal of Applied Engineering Sciences. VOL.6 (19), ISSUE1/2016.ArtNo 203, pp51-56.ISSN2247-3749 (Print) ISSN2284-7197 (Online) [http://www.arhiconoradea.ro/JAES/Latest\\_ISSUE/JAES\\_MAI\\_2016/Ixtaina\\_203\\_6\(19\)\\_51-56.htm](http://www.arhiconoradea.ro/JAES/Latest_ISSUE/JAES_MAI_2016/Ixtaina_203_6(19)_51-56.htm)

Faculty of Constructions and Architecture, University of Orade a Publishing House Demián García Violini; Ricardo S. Sánchez-Peña, Ariel Velisand Carlos Posse. Active wind noise hybrid control in motorcycle helmets. *Acoust. Sci.&Tech.*37,1 (2016). ONLINEISSN:1347-5177 PRINTISSN: 1346-3969. The Acoustical Society of Japan [https://www.jstage.jst.go.jp/article/ast/37/1/37\\_E1509/\\_pdf](https://www.jstage.jst.go.jp/article/ast/37/1/37_E1509/_pdf)

Pablo Ixtaina, Matias Presso, Increase in visibility of light signals, Mechanical Engineering Research. Vol.5, No.1; 2015 ISSN1927-0607 (Print) ISSN1927-0615 (Online) Canadian Center of Science and Education <http://dx.doi.org/10.5539/mer.v5n1p35>

Pablo Ixtaina, Matías Presso, Nicolás Rosales, Gustavo H Marin, Glare by Light Emitting Diode (LED) vehicle traffic signals, International Journal of Mechanical and Materials Engineering. 201510:1. Print ISSN1823-0334 Online ISSN2198-2791 Springer <http://link.springer.com/article/10.1186%2Fs40712-014-0027-2>

G. Soto; A. Castro; N. Vecchiatti; F. Iasi; A. Armas; N. Marcovich; M. Mosiewicki. "Biobased porous acoustic absorbers made from polyurethane and waste tire particles". Polymer Testing Journal, Volume 57, February 2017, Pages42–51 Edit. Elsevier, ISSN: 0142-9418

Velis, A. G.\*; Posse, C. M.\*; Iasi, F.\*; Vecchiatti\*, N.; Armas\*, A.; Tomeo, D. "Ventana temporal representativa para la medición del ruido urbano". Revista Acústica & Vibração de la Sociedad Brasileira de Acústica (SOBRAC).

#### **Trabajos completos en Congresos.**

P. Ixtaina. P. Sanhueza. Alumbrado Vial de Baja Contaminación para la "Ruta del Algarrobo", Chile. MEMORIAS del XIII Congreso Panamericano de Iluminación, LUXAMÉRICA2016, pp 19-23, ISBN978-956-368-059-1. Fundación Chilena de Luminotecnia – La Serena (Chile), noviembre de 2016. <http://lux4america.org/>

P. Ixtaina. A. Armas, B. Bannert, N. Bufo. Iluminación led en Autopistas Argentinas. MEMORIAS del XIII Congreso Panamericano de Iluminación, LUXAMÉRICA 2016, pp192-196, ISBN978-956-368-059-1. Fundación Chilena de Luminotecnia – La Serena (Chile), noviembre de 2016. <http://luxamerica.org/>

P. Ixtaina, B. Bannert, A. Gallardo. Efectos de la iluminación Led en el coeficiente de luminancia. MEMORIAS del XIII Congreso Panamericano de Iluminación, LUXAMÉRICA 2016, pp197-203, ISBN978-956-368-059-1. Fundación Chilena de Luminotecnia–La Serena (Chile), noviembre de 2016. <http://luxamerica.org/>

C. Salgado Costa, F. Cantillo, F. Iasi, N. Vecchiatti, G. Natale. "Development of a computation alto olto analyze sounds: A biological study with a nuran". Proceedings ICA2016 Congress (ISBN978-987-24713-6-1, <http://ica2016.org.ar/website/proceedings>)

G. Soto, N. Vecchiatti, N. Marcovich, F. Iasi, M. Mosiewicki, A. Armas. "Bio based porous acoustic absorber made from polyurethane and waste tires particles". Proceedings ICA2016 Congress (ISBN978-987-24713-6-1, <http://ica2016.org.ar/website/proceedings>)

A. Velis; F. Iasi; N. Vecchiatti; C. Posse; A. Armas; D. Tomeo. "Time representative window for the measurement of urban noise in La Plata city" Proceedings ICA2016 Congress (ISBN978-987-24713-6-1, <http://ica2016.org.ar/website/proceedings>)

R. Vergara, E. Abregú, P. Etchemendy, E. Calcagno, M. Eguía, N. Vecchiatti, F. Iasi. "Auditory environmental context affects visual distance perception". Proceedings ICA2016 Congress (ISBN978-987-24713-6-1, <http://ica2016.org.ar/website/proceedings>)

## **Formación de Recursos Humanos**

Estrategias sustentables para controlar la contaminación acústica en espacios urbanos y residenciales. Tecnologías de “naturación” urbana. El caso de la ciudad de La Plata. Tesis Doctoral Arq. Ana María Rizzo. Convenio CICLAL– UNLPFAUIIPAC.

## **Prácticas profesionales**

Montaje para gonio fotómetro EFGO 2000. Práctica Profesional Supervisada de la Facultad de Ingeniería UNLP. Sr. Agustín Pucheta. Carrera de Ingeniería Electromecánica.

## **Convenios/Acuerdos de Cooperación Académica**

Universidad de Flores (UFLO)- Facultad de Planeamiento Socio-Ambiental, Laboratorio Bio-Ambiental de Diseño. Convenio (en Legales CIC) de cooperación académica y científica.

Universidad Nacional de La Plata (UNLP) -Facultad de Arquitectura y Urbanismo (FAU) a través del Instituto de Investigaciones y Políticas del Ambiente Construido y el Laboratorio de Modelos y Diseño Ambiental (IIPAC/LAMBDA). Convenio de Cooperación académica y científica, en las áreas de investigación, académica, extensión y desarrollo y transferencia tecnológica.

Observatorio “Las Campanas”, Red AURA -Associated Universities for Research in Astronomy Observatory in Chile. Convenio científico de Asistencia en el control de la polución lumínica Ciop- Laboratorio de procesamiento láser. Acuerdo de asistencia en trabajos de tesis a estudiantes de Física médica UNLP

Centro de Investigaciones del Medio Ambiente (CIMA), de la Facultad de Ciencias Exactas de la UNLP- Trabajos de investigación conjuntos sobre emisión de sonidos por larvas de anuros.

Instituto de Investigaciones en Ciencia y Tecnología de Materiales (INTEMA), Fac. Ingeniería, Universidad Nacional de Mar del Plata – CONICET- Trabajos de investigación conjuntos sobre producción de espumas de poliuretano flexibles, con énfasis en sus propiedades acústicas.

## **Convenios/Acuerdos de Transferencia Tecnológica**

Honorable Cámara de Diputados de la Provincia de Buenos Aires. Convenio de asistencia técnica para la iluminación, acondicionamiento acústico y mejora del sistema de sonido del recinto de diputados.

Concesionarios Viales: Autopistas del Sol, Grupo Concesionario del Oeste. Acuerdo por la evaluación de los sistemas de alumbrado de las autopistas de ingreso a CABA y estudios previos a su reconversión a tecnología led.

## **Transferencias Tecnológicas**

Las transferencias tecnológicas realizadas en el período informado (2016), totalizaron ingresos por \$1.394.000. De este total, \$812.000 se encuentran ya ingresados a la Cuenta de Terceros CIC, restando los montos correspondientes al Acuerdo con Concesionarios Viales (\$397.000) y al Convenio CICHCDP (\$185.000), cuyo cobro se realizará entre diciembre 2016 y enero 2017.

El aporte del LAL a la CIC para 2016 se estima entonces en \$174.250. -(12,5%delo ingresado).

La tabla siguiente sintetiza las principales actividades de transferencia y su vinculación con las líneas de investigación en desarrollo.

Proyecto y descripción	Empresas u Organismos interesados	Observaciones
<b>Estudio de materiales retroreflectivos.</b> Diseño de un sistema original de medida. Calibración con referencia a referencias internacionales	Avery Dennison de Arg SRL 3MS.R.L LG Palopoli S.A.	Estudios acreditados por IRAM
<b>Diseño de luminarias Leds.</b> Asistencia técnica en el diseño de luminarias con tecnología Leds. Estudio de prototipos, pruebas previas, adecuación a normas	STRAND SA, Philips Argentina SRL, T.I.S.A. S.R.L.S, IGNISS.A. Microtec / Red Master, Newsan SRL, Cora Dir SRL, etc.	
<b>Nuevas tecnologías para Iluminación.</b> Señalización aeronáutica y vial con tecnología led. Asistencia técnica en el diseño y construcción de prototipos, prueba y adecuación a estándares internacionales	Dawer Tech. SRL, Indug SA, Telvent SA, D. Banfi, Nitis SA, Anthay electrónica, etc.	Pruebas y estudios homologados por la FAA
<b>Nuevas tecnologías para iluminación.</b> Reconversión de instalaciones viales a tecnología Led. Análisis energético, optimización y pruebas de campo	GCO Aut de Buenos Aires SA. Aut Urbanas SA AECSA. Aut del Sol SA	Acuerdos LAL CIC-Occovi, Concesionarias viales.
<b>Iluminación Crepuscular.</b> Registro experimental de niveles de accionamiento del alumbrado público	Empresa Edelap	Acuerdo vigente desde 2005, incluye desarrollo de un sistema de registro y almacenamiento de horarios y disponibilidad de luz
<b>Luminaria de baja Polución.</b> Diseño de una luminaria de espectro acotado (ámbar) para el alumbrado de zonas cercanas a observatorios astronómicos.	Observatorio Las Campanas, Chile	Convenio CIC, Las Campanas, Red AURA
<b>Puesta en valor de Salas del Teatro Argentino de La Plata</b> Evaluación de parámetros acústicos de las salas Ginastera y Piazzolla del Teatro Argentino de la ciudad de La Plata. El propósito de este estudio es evaluar por métodos objetivos los parámetros	Rol Ingeniería S.A.	

<p><b>Evaluación del Impacto Acústico.</b> El estudio del ruido fue realizado con el objeto de evaluar el impacto acústico de las actividades desarrolladas en las inmediaciones del Complejo Industrial La Plata de YPF y del Polo Petroquímico de Ensenada</p>	<p>PIOUNLP- CONICET "Gestión Integral del territorio"</p>	
<p><b>Atenuación sonora de pantalla acústica.</b> Medición de la atenuación sonora brindada por una pantalla acústica de 160m de longitud, instalada en la Autopista 25 de Mayo ramal descendente, en el tramo comprendido entre las calles Bolívar y Defensa, de la C.A.B.A.</p>		
<p><b>Nuevos métodos de investigación de propiedades acústicas de materiales aislantes y absorbentes del sonido.</b> Medición del coeficiente de absorción sonora en cámara reverberante y en tubo de onda estacionaria. MEDICIÓN EN LABORATORIO DEL AISLAMIENTO ACÚSTICO A RUIDO AÉREO y de impacto DE ELEMENTOS DE CONSTRUCCIÓN</p>	<p>Knauf Argentina, Isolant, Durlock S.A, Estisol SACIF Riva S.A., Tigre Brasil Sonoflex S.R.L. Decibel Sudamericana S.A. Isover- Saint Gobain Argentina Estiso ISACIFA manco Argentina-Brasil-Ecuador Grupo Chateau- Puerto Madero, Rassegna, Mafisa Albano Cozzuol S.A. Caimari S.A., Suefa S.A. Treves S.A., Mithra S.A. Esuco Riva U.T.E.</p>	

### Organización de Congresos

"22nd International Congress on Acoustics "ICA2016-BuenosAires", Argentina, 5 al 9 de setiembre de 2016. Organizado por la Federación Ibero-americana de Acústica y por la Asociación de Acústicos Argentinos, en nombre de la International Commision for Acoustics (ICA).

X Congreso Iberoamericano de Acústica "FIA2016-Buenos Aires", Argentina, 5 al 9 de setiembre de 2016. Organizado por la Federación Ibero-americana de Acústica y por la Asociación de Acústicos Argentinos, realizado en el marco del Congreso ICA

International Symposium on Musical and Room Acoustics "ISMRA 2016", La Plata, Argentina, 11 al 13 de setiembre de 2016. Organizado por la Federación Ibero- americana de Acústica y por la Asociación de Acústicos Argentinos. Ing. Nilda Vechiatti, presidente del Comité Organizador.

### Actividades de divulgación científica

Programa CIC "La ciencia va a la escuela" y "Científicos por un día" Actividades para alumnos de nivel primario, secundario y universitario.

Desarrollo de clases interactivas sobre luz y sonido, con visita a las instalaciones del LAL. Durante 2016 se atendieron más de 20 grupos de alumnos.

# LEMIT

Laboratorio de Entrenamiento Multidisciplinario para la Investigación Tecnológica

Calle Avenida 52 s/nº e/ 121 y 122 – 1900 - La Plata

Tel. 221 483 1141 al 44 – Fax. 221 425 0471

Correo electrónico: [direccion@lemit.gov.ar](mailto:direccion@lemit.gov.ar)

Web: [www.lemit.gov.ar](http://www.lemit.gov.ar)

---

## SÍNTESIS DE ACTIVIDADES

### Investigaciones Científico - Tecnológicas

#### Tecnología del Hormigón:

En el área se continuaron las investigaciones vinculadas con dos proyectos: uno con los hormigones reciclados y otro relacionado con la evaluación de hormigones mediante métodos destructivos y no destructivos.

En lo que respecta a los hormigones con agregados reciclados se profundizaron los estudios de las propiedades físico-mecánicas y durables de los agregados reciclados obtenidos de la trituración de hormigones de desecho, tanto de características conocidas como desconocidas, evaluándose las diferencias que presentan con relación a los agregados naturales de distintas características. Debe recordarse que las zonas productoras de agregados para hormigón se encuentran a distancias considerables de los centros de consumo por lo cual resulta una alternativa económica poder volver a reutilizar los agregados incorporados en el hormigón. A esta circunstancia se suma además una afectación menor del medio ambiente al no tener que realizar la explotación de canteras, ni transportar el agregado. Además, se estudian las propiedades en estado fresco como endurecido de hormigones reciclados de distintos niveles resistentes, elaborados con contenidos variables de agregados gruesos o finos reciclados. Se evalúan las propiedades mecánicas, deformabilidad y fundamentalmente el aspecto durable de dichos hormigones, enfocándose en problemas vinculados con el transporte de fluidos (succión capilar, penetración de agua a presión, permeabilidad al aire), el ataque físico provocado por distintos mecanismos (ataque por sulfato, congelamiento y deshielo, ras) y el ingreso de cloruro en ambientes marinos naturales y simulados. Las experiencias a desarrollar la incorporación de adiciones minerales activas al hormigón.

El objetivo del otro proyecto consiste en evaluar, mediante ensayos destructivos y no destructivos, el comportamiento físico-mecánico y durable de hormigones de diferentes características tecnológicas y en

particular de aquellos que han estado expuestos a condiciones severas de servicio. El proyecto se integra con los siguientes sub-proyectos: influencia de las altas temperaturas y evaluación de hormigones reciclados (HR).

Además, se continuó con una línea de investigación sobre sostenibilidad del hormigón armado determinando la fijación del dióxido de carbono (CO<sub>2</sub>) en estructuras en servicio ubicadas en distintos ambientes de la Provincia de Buenos Aires. De esta forma se realiza un aporte a la sustentabilidad ambiental debida a la reabsorción de CO<sub>2</sub> por estructuras de hormigón ubicadas en ambientes con diferentes concentraciones de CO<sub>2</sub>.

Debe mencionarse que el LEMIT ha obtenido un Subsidio en la Convocatoria a Proyectos para el Fortalecimiento de Centro 2016 otorgado por la CIC para la "Incorporación de desechos en materiales para la infraestructura vial. Materiales Cementicios y Asfálticos".

#### **Estudios Especiales:**

En el área de Estudios Especiales desarrollan diferentes líneas de investigación relacionadas con el desarrollo de nuevos hormigones y uso de aditivos, adiciones minerales, fibras y sus aplicaciones. Se tiende a disponer de nuevos materiales con el objeto de su aplicación para la construcción y reparación de las estructuras civiles, contribuyendo de este modo al desarrollo sustentable. Entre los temas abordados se destaca la caracterización mecánica y diseño de hormigones con fibras, que incluyen el uso de fibras de acero, vidrio, y micro y macrofibras sintéticas. Asimismo, se trabaja sobre el diseño de hormigones de alta y ultra alta resistencia, y hormigones autocompactantes.

Asimismo se continuó con los estudios para la incorporación de residuos al hormigón, en particular se estudian la incorporación de arcillas contaminadas con arsénico obtenidas de los procesos de abatimientos de este contaminante en el agua potable. Se incluyen fundamentalmente estudios vinculados con la lixiviación de los materiales ejecutados con estos contaminantes.

#### **Durabilidad del hormigón, ligantes hidráulicos y adiciones minerales:**

En esta área se realizan desde hace muchos años las investigaciones sobre reacción álcali – sílice (RAS), que incluye el análisis de métodos de ensayo acelerados en prismas de hormigón y morteros principalmente con agregados de la Provincia de Buenos Aires. También, se realizan estudios sobre la reacción álcali-carbonato (RAC), que si bien no tiene una gran presencia en la Provincia de Buenos Aires, el tema tiene importancia a nivel de desarrollo científico.

Además, se realizan estudios petrográficos de hormigón y mortero para confirmar evidencia de geles y fisuras ocasionadas por la RAS y estudios de hormigones elaborados con agregados provenientes de hormigones reciclados afectados por RAS, a fin de evaluar el futuro comportamiento ante esta patología.

Se efectúan estudios de caracterización de cementos que incluyen la comparación de ensayos químicos, obtenidos con metodología analítica y por fluorescencia por Rx, de distintos cementos fabricados en la Provincia de Buenos Aires para verificar si se obtienen resultados semejantes con ambas metodologías.

**Corrosión y vida útil de las estructuras:**

En esta área se estudia fundamentalmente la temática de la corrosión de las armaduras empotradas en el hormigón por acción de los cloruros existentes en el ambiente marino. El LEMIT posee para estas investigaciones dos playas de estacionamiento de muestras en la ciudad de Mar del Plata, en las cuales se estudia el comportamiento de los hormigones sometidos a la influencia marina.

**Restauración y Conservación del Patrimonio:**

El patrimonio cultural y su conservación se fundamentan en que la preservación del patrimonio construido es una acción fundamental para la valoración de la identidad cultural y a la vez que contribuye, mediante la utilización de procedimientos de restauración, reciclaje y/o refuncionalización de los bienes, a satisfacer las necesidades comunitarias. La Provincia de Buenos Aires posee un rico y diversificado patrimonio construido correspondiente a diferentes épocas de su historia así como a distintos tipos funcionales y técnicos. Durante el periodo se realizarán estudios vinculados con el patrimonio moderno en especial el construido en la ciudad de La Plata y con aquellas edificaciones que pueden considerarse dentro de la corriente arquitectónica denominada Art-Nouveau. Este último proyecto se realiza conjuntamente con ICOMOS con el cual se ha firmado el correspondiente acuerdo de colaboración.

Además, se incluyen en esta área investigaciones vinculadas con las comunidades liquénicas presentes en construcciones edilicias y monumentos de ciudades de la Provincia de Buenos Aires y con las alteraciones que sufre la madera por presencia de hongos. Estos crecimientos pueden modificar la estética de las construcciones, monumentos, etc., como así también causar daños físico-químicos durante su fijación y desarrollo. El área cuenta con un laboratorio de cultivos microbiológicos en los cuales se realizan los estudios de cultivos de colonias de los distintos microorganismos.

**Tecnología vial:**

Se realizan los estudios necesarios para garantizar la calidad de mezclas asfálticas elaboradas a temperaturas reducidas mediante nuevos asfaltos en etapa de desarrollo.

Actualmente, se evalúan diferentes tramos experimentales realizados hace más de tres años para el reporte de las condiciones de elaboración (producción, tendido y compactación) y el seguimiento de la evolución de las propiedades en el tiempo.

Se estudian, también, los efectos mecánicos y medioambientales de la incorporación de residuos en mezclas asfálticas en caliente; la modificación de los cementos asfálticos con diferentes polímeros, analizando energías de deformación requeridas para la rotura por tracción del cemento asfáltico y su relación con las propiedades de cohesión que presenta la mezcla asfáltica. Se evalúan diferentes residuos como por ejemplo arenas de fundición como reemplazo de arenas silíceas en mezclas asfálticas para pavimentación; evaluación de la caracterización de ligantes vs. performance mecánica en mezclas, desarrollando los criterios de selección de ligantes a partir de su caracterización y posterior correlación con la performance mecánica de la mezcla (módulo dinámico, tracción indirecta, etc.).

Debe mencionarse que el LEMIT ha obtenido un Subsidio en la Convocatoria a Proyectos para el Fortalecimiento de Centros 2016 otorgado por la CIC (Acta 1444) para la "Incorporación de desechos en materiales para la infraestructura vial. Materiales Cementicios y Asfálticos". Estas investigaciones se realizan conjuntamente con el Área Tecnología del Hormigón.

#### **Procesos de fundición y soldadura:**

Obtención y propiedades de la fundición vermicular. Esta línea de investigación tiene como objetivo estudiar las propiedades de la fundición vermicular y sus distintos métodos de obtención. Se ha realizado una importante transferencia tecnológica en matrices para distintas industrias.

Se investiga también sobre las técnicas de fundición de Precisión Investment Casting ó Cera Pérdida existiendo una amplia transferencia al sector industrial. También, se desarrollan investigaciones sobre fundiciones de piezas escultóricas de diversos tamaños y materiales, participando alumnos de la Facultad de Bellas Artes de la UNLP. En este caso las técnicas aplicadas corresponden a la de fundición de precisión y la de moldería tradicional con arena cohesionada con resinas.

#### **Materiales para implantes quirúrgicos:**

La línea de investigación tiene como objetivo general ampliar el conocimiento existente sobre los biomateriales usados en la actualidad, con especial énfasis en el acero inoxidable 316l y aleaciones de cobalto y aspira a desarrollar nuevos materiales que mejoren la performance de una pieza implantable.

Los trabajos involucran el desarrollo de procesos de fabricación mediante colada por gravedad y con asistencia de vacío, y la evaluación de las microestructuras y propiedades físicas, electroquímicas y mecánicas de los materiales obtenidos. Al mismo tiempo, se realizan análisis de cito y genotoxicidad en determinadas líneas celulares. En particular, se están llevando a cabo estudios para reemplazar el níquel, elemento considerado citotóxico, por manganeso en el acero inoxidable 316l.

Como consecuencia de la presente línea de investigación se dicta el curso fundición de precisión o de cera perdida y se han celebrado acuerdos de colaboración científico-tecnológico con las siguientes instituciones: 1) Instituto Multidisciplinario de Biología Celular (IMBICE), para realizar estudios de cito y genotoxicidad y 2) Universidad Nacional del Noroeste de Buenos Aires (UNNOBA), para estudios de microestructura y propiedades de biomateriales.

Este proyecto se encuentra subsidiado por la CIC dentro del marco de la Convocatoria de Proyectos de Innovación y Transferencia en Áreas Prioritarias de la Provincia de Buenos Aires 2016 PIT-AP-BA

#### **Planificación y gestión estratégica urbana y territorial:**

Este programa lleva adelante líneas de investigación vinculadas entre otros objetivos con los siguientes: producir información diagnóstica y crear herramientas y procedimientos que orienten las acciones públicas y privadas para el manejo adecuado del capital urbanístico y arquitectónico de las ciudades bonaerenses. Bajo esas ópticas en la actualidad se estudian: los aspectos históricos de cinco áreas características de la ciudad de La Plata, incluyendo las patologías de sus bienes arquitectónicos declarados "patrimonio estructural".

### **Paleomagnetismo y magnetismo de rocas:**

Las principales líneas de investigación en desarrollo son paleomagnetismo y magnetismo ambiental. A tales fines se realiza el estudio detallado de la estratigrafía de las secuencias sedimentarias de loess y paleosuelos en distintas localidades de la provincia de Buenos Aires. Recientemente se han realizado nuevos perfiles geológicos y paleomagnéticos al norte de la ciudad de Mar del Plata y en la zona interior (Tandil-Barker). Se continúa con el trabajo en el sector comprendido entre Chapadmalal y Necochea y en canteras de la localidad de San Pedro.

En todas las zonas en estudio se obtienen muy buenos registros de cambios de polaridad magnética de la tierra que permiten establecer una magnetoestratigrafía confiable para el plio-pleistoceno de la provincia. El magnetismo paleoambiental consiste en la interpretación de los ciclos climáticos que actuaron en el plio-pleistoceno mediante el análisis del comportamiento de los parámetros de magnetismo de rocas. Los datos magnéticos se relacionan con los obtenidos del análisis granulométrico. Actualmente está en pleno desarrollo una tesis doctoral.

### **Mineralogía y petrografía:**

En el área se continuaron los estudios petrográfico y mineralógico de rocas de aplicación utilizadas como agregados pétreos en hormigones y otros materiales de la construcción de valor patrimonial en el ámbito de la Provincia de Buenos Aires. Complementariamente se continúa con el proyecto vinculado con geología de las rocas metamórficas de la Provincia de Buenos Aires que tiene como objetivo caracterizar desde el punto de vista estructural y petrológico, porciones del basamento cristalino de Tandilia, sometidas a metamorfismo regional en grado medio - alto y/o milonitización durante el proterozoico. Las áreas investigadas corresponden a las sierras de Azul y recientemente también se incluyeron las de Olavarría.

### **Organización de Reuniones, Cursos, Seminarios etc.**

Durante el año 2016: Jornada "Técnicas de restauración y Conservación del Patrimonio", en colaboración con Instituto Andaluz de Patrimonio Histórico, Sevilla, España y la UTN Regional Concordia, Entre Ríos. 17 y 18 julio de 2017. Debe mencionarse que la CIC ha otorgado un Subsidio para la realización de esta Jornada dentro el llamado a Subsidios para Reuniones Científicas (Resolución 275/16).

Jornada "Patrimonio Moderno en la ciudad de Concordia. Influencia de la Obra del Arq. Alejo Martínez". Esta Jornada se realizará conjuntamente con la UTN Regional Concordia, dentro de un convenio de colaboración existente entre las partes.

Organización de Cursos para Laboratoristas de plantas elaboradoras de hormigón. Nivel II. Convenio LEMIT y Asociación Argentina de Hormigón Elaborado. Primer y Segundo Semestre de 2017.

Organización de Cursos para laboratoristas de plantas elaboradoras de hormigón. Nivel III. Convenio LEMIT y Asociación Argentina de Hormigón Elaborado. Primer y Segundo Semestre de 2017.

Organización de Curso de Restauración y Conservación de Bienes Patrimoniales (morteros, vitrales, madera, etc.). Segundo Semestre 2017.

Organización de Curso “Actualización en Tecnología Avanzada del Hormigón”. Segundo Semestre de 2017.

Organización de Curso “Tecnología Vial. Nuevos avances en la evaluación de las características de comportamiento”. Segundo Semestre de 2017.

#### **Edición de libros, revistas, etc.**

Edición [Anales LEMIT. Serie III, Año 4, N°8](#) “La obra pública del Arq. Ing. Francisco Salamone en la provincia de Buenos Aires (Resolución 276/16).

Revista Ciencia y Tecnología de los Materiales N°6.

Revista Ciencia y Tecnología de los Materiales, N° 7.

#### **Servicios y Asesoramientos Tecnológicos**

Se realizaron servicios y asesoramientos tecnológicos, solicitados por el sector público y privado, vinculados con las áreas de investigación que se desarrollan en el LEMIT.

#### **Relaciones con otras instituciones internacionales y nacionales.**

##### **Instituciones Internacionales**

LATRILEM. En el año 2017 el LEMIT pasara a ocupar la presidencia de este organismo latinoamericano.

Instituto Andaluz de Patrimonio Histórico (IAPH); Sevilla España. Actividades de vinculación y cooperación científico tecnológica con el IAPH. En este sentido merece destacarse la realización de la Jornada” XIII Técnicas de Restauración y Conservación del Patrimonio”.

ICOMOS. Mediante un convenio de cooperación, se realizaron distintas actividades vinculadas a la conservación del patrimonio arquitectónico como por ejemplo el estudio del estilo Art Nouveau en la ciudad de La Plata.

##### **Instituciones Nacionales**

Asociación Argentina de Tecnología del Hormigón - AATH. Con la AATH, actividades en conjunto como por ejemplo la actualización del Reglamento CIRSOC 201-2005 junto a otras instituciones y reconocidos especialistas en tecnología del hormigón.

Asociación Argentina de Hormigón Elaborado - AAHE. Cursos de Laboratoristas Nivel II y Nivel III para plantas de hormigón elaborado.

Universidad Católica Salta, Facultad de Arquitectura - UCASAL. Actividades académicas vinculadas el estudio y ensayos de materiales que integran el patrimonio arquitectónico, dentro del marco del Convenio existente entre ambas instituciones.

Universidad Nacional del Sur - UNS, Bahía Blanca. Se desarrollan actividades vinculadas al estudio de rocas cuarcíticas frente al comportamiento de RAS, tema de una tesis doctoral dirigida entre ambas instituciones. Además, se estudia el comportamiento durable del hormigón frente al proceso de carbonatación y la sostenibilidad de estructuras de hormigón como sumideros de CO<sub>2</sub>, este tema forma parte de una tesis doctoral dirigida ente ambas instituciones.

Universidad Tecnológica Nacional, Regional Concordia, Entre Ríos. Tareas de investigación vinculadas con la conservación y restauración del patrimonio.

# LINTA

## Laboratorio de Investigaciones del Territorio y el Ambiente

Camino Centenario y 506 (1897) – M. Gonnet

Tel / Fax: 221 471 1726

Correo electrónico: ciclinta@gba.gov.ar

---

### SÍNTESIS DE ACTIVIDAD

#### Antecedentes y Objetivos

El Laboratorio de Investigaciones del Territorio y el Ambiente fue creado por Resolución CIC N° 9026 el 1° de junio de 1991, agrupando en su seno al personal científico cuyas líneas de trabajo y áreas de conocimiento se vinculaban con el estudio, planificación y conformación del medio físico. El Laboratorio fue inaugurado oficialmente el día 15 de noviembre de ese año, ocupando desde entonces la sede en el Campus Tecnológico CIC de Manuel B. Gonnet.

La Resolución CIC 9197 del mismo año establece como fines del Laboratorio los siguientes:

Promover la investigación en el campo del Planeamiento Físico, con especial relación al territorio y a los problemas de la Provincia de Buenos Aires.

Iniciar y apoyar acciones tendientes a difundir y explicar los temas del Planeamiento Físico.

Organizar un centro de información y documentación acerca del Planeamiento Físico y temáticas concurrentes, que apunte al apoyo de la investigación y al perfeccionamiento de quienes se interesan en la especialidad.

Perfeccionar, adaptar, experimentar, crear y desarrollar métodos, técnicas, sistemas y productos aplicables al planeamiento, diseño y equipamiento urbano arquitectónico.

Investigar el impacto ambiental de las obras y acciones del ser humano y desarrollar las correspondientes metodologías de evaluación, propiciando una tarea multidisciplinaria.

Transferir los resultados alcanzados, a través de la difusión y el asesoramiento, a organismos municipales, provinciales, nacionales, profesionales o privados.

Realizar intercambio de investigadores, becarios y experiencia acumulada con instituciones nacionales o extranjeras de características similares.

Desde las instancias iniciales, uno de los temas prioritarios desarrollados en el LINTA estuvo vinculado con el patrimonio paisajístico, urbano y arquitectónico de la provincia de Buenos Aires, lo que ha determinado en buena parte su perfil. En el marco enunciado, las principales líneas de investigación del Laboratorio son las siguientes

El ambiente construido en los municipios bonaerenses: patrimonio, identidad y desarrollo local. Aspectos tecnológicos, sociales y económicos.

Conservación y rehabilitación del patrimonio de la provincia de Buenos Aires: aspectos urbanos, arquitectónicos y paisajísticos. Análisis económico de su mantenimiento, operación y rehabilitación.

Contribución a la oferta turística provincial a través del uso sustentable de su patrimonio cultural y natural.

Ordenamiento territorial y urbano bonaerense: aspectos relativos a su planificación, desarrollo y normativa.

### **Proyectos de Investigación, Desarrollo e Innovación**

Los poblados rurales bonaerenses: contribución al desarrollo a través del turismo cultural. El objetivo general del proyecto consiste en contribuir al desarrollo provincial a través de la puesta en valor del patrimonio de los poblados rurales y su afectación al turismo cultural. Responsable del proyecto: Alfredo Conti.

Patrimonio y desarrollo territorial. Los objetivos principales son contribuir al aprovechamiento del patrimonio natural y cultural, tangible e intangible, como recurso para motorizar el desarrollo integral, sostenido y sustentable de ciudades y regiones en el territorio bonaerense. Responsable del proyecto: Arnoldo Oscar Delgado.

¿Hacia una política urbana más inclusiva en la provincia de Buenos Aires? Un análisis del debate y la implementación de la Ley Provincial de Acceso Justo al Hábitat. Con el fin de contribuir a la evaluación de las políticas públicas provinciales y la formulación de lineamientos de gestión urbana con inclusión social, el objetivo general del proyecto es analizar el proceso de implementación de la Ley Acceso Justo al Hábitat (14.449) e identificar los debates que esta innovación normativa genera en la legislación urbanística en la provincia de Buenos Aires. Responsable del proyecto: Juan Pablo Del Río.

Corredores culturales turísticos en el Área Metropolitana de Buenos Aires. El proyecto surge de un vínculo entre el LINTA y la Subsecretaría de Turismo de la Provincia de Buenos Aires y tiene como objetivo general contribuir al desarrollo integral de las comunidades residentes en los partidos provinciales que integran el Área Metropolitana de Buenos Aires a través de la generación, implementación y promoción de circuitos culturales-turísticos. Proyecto iniciado en octubre de 2016, responsable: Alfredo Conti.

Instrumentos de gestión territorial en el marco de los nuevos paradigmas internacionales y su aplicación en la provincia de Buenos Aires. Proyecto presentado a la Convocatoria de Fortalecimiento de Centros CIC. El objetivo general consiste en identificar las agendas a nivel mundial para innovar en los procesos de gestión territorial y avanzar en la documentación y evaluación de las ventajas u obstáculos de los instrumentos de gestión utilizados a nivel local o provincial. Responsables del proyecto: Alfredo Conti, Juan Pablo del Río.

### **Publicaciones (Libros, Capítulos de Libro, Revistas con Referato, Congresos con Referato Internacional, Congresos con Referato Nacional, Informes Técnicos, Tesis de Doctorado, Tesis de Maestría, Trabajos Finales de Especialista, Tesinas/PPS de Grado)**

#### **Libros**

Conti A., Delgado O., Andrade G., Coletti R., Pacheco M., Mariñelarena P., Charne U. et al.: Patrimonio cultural y turismo en La Plata, Berisso y Ensenada. Seis estudios de casos para la diversificación de la oferta turística. La Plata, LINTA-CIC, 166 páginas. ISBN 978-987-1227-11-2. Publicación financiada con un subsidio otorgado por CIC.

Delgado A.: Laboratorio de Ensayo de Materiales del Ministerio de Obras Públicas de la Provincia de Buenos Aires. 1942-1980. Serie "Aportes a la valoración del patrimonio cultural bonaerense" N° 2. La Plata, LINTA-CIC, 60 páginas. ISBN 9-789871-227105. Publicación financiada con un subsidio otorgado por CIC.

### **Capítulos de libros**

Conti A.: The impact of tourism on Latin American World Heritage towns. En *World Heritage and Tourism*, Laurent Bourdeau, María Gravari-Barbas and Mike Robinson (Editores). En prensa en Taylor & Francis, Routledge, London/New York.

Del Río J.P. y Landarg F.: Del poder de los ladrillos a la ciudad banco. Las implicancias del 'boom inmobiliario' en el acceso a la vivienda de los sectores asalariados. En FÉLIZ, M., LÓPEZ, E. y GARCIA, M. (Coord.), *Desarmando el modelo. Desarrollo, conflicto y cambio social tras una década de neodesarrollismo*. Buenos Aires, Editorial El Colectivo, 312 p., ISBN 978-987-1497-76-8.

Del Río J.P. y González P.: Los asentamientos populares informales en el Gran La Plata. Una geografía cambiante con más de tres décadas de persistencia. En CRAVINO, M.C (Coord.) *La ciudad negada. Aproximaciones al estudio de asentamientos populares de 10 ciudades argentinas*. UNGS. Los Polvorines (En prensa).

Del Río J.P.: Crédito hipotecario, acceso al suelo y clase media en la implementación del Pro.Cre.Ar en la ciudad de La Plata. En CRAVINO, M.C (Coord.) *Detrás de los conflictos. Estudios sobre la desigualdad urbana en la Región Metropolitana de Buenos Aires*. UNGS. Los Polvorines. (En prensa).

### **Artículos**

Conti A.: New frameworks for community-based cultural tourism. En *Heritage and Landscapes as Human Values. Conference Proceedings*, Maurizio Di Stefano (Editor). Napoli, Edizioni Scientifiche Italiane. ISBN 978-2-918086-02-04. Pp. 67-71. Con referato.

Conti A.: El patrimonio como representación del "nosotros". El caso de Argentina. En "Conversaciones", Vol. 1, N° 2. México, Instituto Nacional de Antropología e Historia. ISSN 2395-9762. Con referato.

Conti Alfredo: El patrimonio del siglo XX. En "Hereditas" N° 25-26. México Instituto Nacional de Antropología e Historia, Dirección de Patrimonio Mundial. Pp. 20-21. Sin referato.

Del Río J.P.: Tensiones entre hipoteca, suelo y política urbana. El caso del Pro.Cre.Ar. en el partido de La Plata, provincia de Buenos Aires. *Revista Estudios Socio Territoriales* N° 19. Tandil, UNCPA. Con referato. ISSN 1853-4392.

Delgado A.: A propósito del Desarrollo Económico Local. El derrotero de un mal parido. En *Revista Iberoamericana de Ciencia, Tecnología y Sociedad*, 16 de febrero. Disponible en <http://www.revistacts.net/elforo/723-el-debate-a-proposito-del-desarrollo-economico-local-el-derrotero-de-un-mal-parido> Con referato.

Delgado A.: Un caso de benchmarking organizacional para ciencia y tecnología de los años 1930/40. En: Revista Documentos y Aportes en Administración Pública y Gestión Estatal, N° 26, Facultad de Ciencias Económicas, Universidad Nacional del Litoral., pp.191-224. Con referato.

Andrade G., Pacheco M., Mariñelarena P., Coletti R.: Catálogo Del Patrimonio Arquitectónico de la localidad de Adrogué. En III Jornadas Latinoamericanas de Patrimonio y Desarrollo. ICOMOS Argentina y Universidad Católica de La Plata. La Plata, 20 al 23 de abril de 2016. Edición digital, Pp. 311-318. ISBN 978-987-29432-4-0

### **Presentaciones en reuniones científicas**

Conti A.: El patrimonio en la Agenda 2030 de desarrollo sostenible. En III Jornadas "Patrimonio y Desarrollo". ICOMOS Argentina y Universidad Católica de La Plata. La Plata, 20 al 23 de abril de 2016. Conferencia sin publicación.

Conti A.: Paisajes culturales, la interacción entre el ser humano y la naturaleza. Jornada "Los museos y los paisajes culturales, una visión integradora". Cátedra UNESCO de Turismo Cultural (Untref-Aammba). Buenos Aires, 16 de mayo de 2016. Comunicación sin publicación.

Conti A.: Paisajes culturales y paisaje urbano histórico. Su aplicación al caso de La Plata. En Seminario Internacional "La Plata, paisaje cultural". Municipalidad de La Plata y Fundación CEPA. La Plata, 14 al 16 de diciembre de 2016. Comunicación sin publicación.

Del Río J.P.: La experiencia del Registro Público de Villas y Asentamientos en el marco de la implementación de la Ley de Acceso Justo al Hábitat en la Provincia de Buenos Aires. VIII Congreso de la Ciencia Cartográfica. Organizado por el Centro Argentino Cartográfico y Universidad Nacional de Tres de Febrero. Instituto Geográfico Nacional. Buenos Aires. Noviembre 2016. Comunicación sin publicación.

Del Río J.P.: La Distribución de la renta y el papel del mercado de suelo en la política urbana a propósito del debate de la justicia espacial. En "(In)Justicias Espaciales en Argentina. Jornadas Interdisciplinarias Conflictos, Experiencias y Territorios". Organizado por UNR, CEI, IDES, UNSAM, FFyL-UBA, UNGS, CCC y CONICET. Centro Cultural de la Cooperación. Buenos Aires, septiembre de 2016. Comunicación sin publicación.

Del Río J.P.: Las implicancias del neodesarrollismo urbano en la distribución del acceso a la ciudad. Jornada Preparatoria sobre la Conferencia de las Naciones Unidas sobre Viviendas y Desarrollo Urbano Sostenible: Hábitat III. Organizadas por la Facultad de Ciencias Jurídicas y Sociales-UNLP, Centro de Acción Urbano Ambiental, Clínicas Jurídicas-UNLP, Habitar Argentina y Comités Populares. Secretaría de Extensión FCS-UNLP. La Plata, septiembre de 2016. Comunicación sin publicación.

Del Río J.P.: Mercado de suelo e instrumentos de movilización de tierra urbana ociosa en el marco de la Ley 14.449. Seminario Mercado de Suelo y Tierra Abandonada. Organizado por la Secretaría de Extensión y el Consejo Social de la Universidad Nacional de La Plata. La Plata, agosto de 2016. Comunicación sin publicación.

Andrade G. y Pacheco M.: La casa compacta racionalista en la ciudad de La Plata, historia, características y situación actual de un patrimonio en riesgo. En Jornadas “El Patrimonio Cultural como Testimonio: Nuevos Paradigmas para su Concepción”. Instituto de Arte Americano e Investigaciones Estéticas “Mario J. Buschiazzo”, FADU-UBA. Buenos Aires, 7 y 8 de Noviembre de 2016.

Mariñelarena P.: El concepto de memoria como atributo de la estética. En Encuentro “El Patrimonio Cultural del Bicentenario. 200 años de Territorio, Ciudad y Arquitectura. ICOMOS Argentina y Universidad Nacional de Tucumán. San Miguel de Tucumán, 24 a 26 de Agosto de 2016.

Posanzini N.: Transformaciones y contrastes en el paisaje periurbano bonaerense. Poster presentado en III Congreso Internacional de Ciencia y Tecnología de la Provincia de Buenos Aires. Comisión de Investigaciones Científicas de la Provincia de Buenos Aires. La Plata, 1º de septiembre de 2016.

Suárez M. V.: Movilidad residencial en partidos de la Provincia de Buenos Aires. Poster presentado en III Congreso Internacional de Ciencia y Tecnología de la Provincia de Buenos Aires. Comisión de Investigaciones Científicas de la Provincia de Buenos Aires. La Plata, 1º de septiembre de 2016.

Di Paola P.: Patrimonio cultural turístico en los poblados rurales bonaerenses. Poster presentado en III Congreso Internacional de Ciencia y Tecnología de la Provincia de Buenos Aires. Comisión de Investigaciones Científicas de la Provincia de Buenos Aires. La Plata, 1º de septiembre de 2016.

### **Tesis**

Tesista: Patricia Mariñelarena (Profesional de Apoyo CIC). Doctorado en Arte, Facultad de Bellas Artes, Universidad Nacional de La Plata. Título: *Estética urbana: memoria, arte y significados*. Director: Lic. Daniel Sánchez. Nota obtenida: 10. Abril de 2016.

Tesista: Uriel Charne (Becario de Perfeccionamiento CIC). Doctorado de Ciencias de la Administración, Facultad de Ciencias Económicas, Universidad Nacional de La Plata. Título: *Lineamientos para el desarrollo de experiencias turísticas sustentables en destinos consolidados de la provincia de Buenos Aires*.

Tesista: María Victoria Suárez (Becaria de Estudio CIC). Maestría en Ciencias del Territorio. Facultad de Arquitectura y Urbanismo, Universidad Nacional de La Plata. Título: *La movilidad residencial y sus motivaciones sociales en los partidos de la Provincia de Buenos Aires*.

Tesista: Arq. Noelia Belén Posanzini (Becaria de Perfeccionamiento CIC). Carrera de Especialización en Seguridad e Higiene Laboral en la Industria de la Construcción. Facultad de Arquitectura y Urbanismo, Universidad Nacional de La Plata. Título: *Metodología para un plan de auditorías de obras en construcción. Los contaminantes físicos (iluminación) y químicos*. Aprobado en diciembre de 2016.

### **Formación de Recursos Humanos. Becarios con sede en el LINTA**

Beca de Perfeccionamiento CIC. Becaria: Arq. Noelia Belén Posanzini. Director: Alfredo Conti. Tema: *La interfase periurbana como espacio de riesgo y paisaje de oportunidad*.

Beca de Perfeccionamiento CIC. Becario: Mag. Uriel Charne. Director: Alfredo Conti. Tema: *Turismo sustentable y marketing digital*.

Beca de Perfeccionamiento CIC. Becario: Lic. Patricio Raymundo. Director: Alfredo Conti, Codirector: Juan Pablo del Río. Tema: *Análisis de diseño e implementación de instrumentos de gestión territorial y de su aplicación en la provincia de Buenos Aires*. En el marco del Programa CIC para Fortalecimiento de Centros.

Beca de Estudio CIC. Becaria: Lic. María Victoria Suárez. Director: Alfredo Conti. Tema: *Rurbanización de poblados rurales bonaerenses: impacto de desplazamientos residenciales de familias jóvenes*.

Beca de Entrenamiento CIC. Becario: Pablo Emanuel Di Paola. Alfredo Conti. Tema: *Los poblados rurales de la provincia de Buenos Aires*.

### **Dirección de tesis de maestría y doctorado**

2015-2016. Tesis de Maestría. Carrera: Maestría en Integración Latinoamericana, Facultad de Ciencias Jurídicas y Sociales, Universidad Nacional de La Plata. Maestrando: Lic. Gabriel Comparato. Director: Alfredo Conti. Tema: *El uso turístico del patrimonio jesuítico en Mercosur. Un desafío de integración regional*. Defendida el 14 de diciembre de 2016. Nota: 10 Cum Laude.

2013-2016. Vértiz, Francisco. Tema: *La intervención estatal en la producción social de la ciudad. Conformación y orientación de la política urbana en el Gran La Plata (2003-2015)*. Doctorado en Ciencias Sociales Universidad Nacional de La Plata. Codirector: Juan Pablo del Río. Nota final: 10.

2015 y continúa. Violeta Ventura. Tema: *El Pro.Cre.Ar y el problema del acceso al suelo urbano*. Doctorado en Estudios Urbano. Universidad Nacional de General Sarmiento. Director: Juan Pablo Del Río. Doctorando en curso, sin calificación.

2015 y continúa. Lucia Mateucci. Tema: *La implicancias de la transferencia del excedente del agronegocio a la renta urbana. Una aproximación a partir de la red de ciudades pampeanas*. Doctorado en Estudios Urbano. Universidad Nacional de General Sarmiento. Codirector: Juan Pablo del Río. Doctorando en curso, sin calificación.

2014 y continúa. Cisterna Carolina. Tema: *Desarrollo inmobiliario, políticas urbanas y desigualdades socioespaciales en la ciudad de Córdoba 2003-2013*. Doctorado en Geografía. Universidad Nacional de La Plata. Director: Juan Pablo del Río. Doctorando en curso, sin calificación.

### **Convenios/Acuerdos de Transferencia Tecnológica**

Convenio entre la Comisión de Investigaciones Científicas de la Provincia de Buenos Aires y la Municipalidad de Almirante Brown. Acuerdo para la realización, por el LINTA, del catálogo del patrimonio arquitectónico de las localidades de Adrogué y Ministro Rivadavia.

### **Servicios a Terceros**

“Catálogo del patrimonio arquitectónico de las localidades de Adrogué y Ministro Rivadavia”. Estudio realizado en el marco del Convenio de Cooperación entre la Comisión de Investigaciones Científicas de la Provincia de Buenos Aires y la Municipalidad de Almirante Brown. El servicio consistió en revisar y ajustar el análisis lingüístico y tipológico de los bienes que se incluirán en el catálogo a fin de fundamentar su catalogación,

verificar y eventualmente ajustar la propuesta de catálogo de bienes patrimoniales y proponer premisas para un Decreto Reglamentario. Informe final entregado en julio de 2016.

# CEDETS

## Centro de Emprendedorismo y Desarrollo Territorial Sostenible

Alvarado 332, Bahía Blanca CP 8000

Tel. 0291 459 2550 int. 147 / Faz: 0291 459 2551

Correo electrónico: cedets.upso.cic@gmail.com

Web: www.upso.edu.ar

---

### SÍNTESIS DE ACTIVIDAD

#### 1. Antecedentes y Objetivos

El CEDETS fue fundado en agosto de 2011 a través del convenio firmado entre la CIC y la UPSO (Instituciones Asociadas, en adelante, las IA). Desde 2013 el Centro ha canalizado el trabajo de investigación, extensión y desarrollo que venía realizando la UPSO de forma menos localizada.

Su Misión es investigar el emprendedorismo y el desarrollo territorial sostenible como procesos sociales tendientes a contribuir a mejorar la calidad de vida de la comunidad, generando en esas líneas temáticas conocimiento original del cual se derive utilidad para el entorno, y promoviendo la aplicación de esos conocimientos para resolver las necesidades o satisfacer los anhelos del medio. En el mismo nivel de importancia, promoverá a través de desarrollos propios la creación de herramientas útiles tanto para la docencia o gestión de la UPSO (en lo que se considerará acciones de extensión interna), como para la realización de tareas de extensión al medio, de las cuales se ocuparán los mismos miembros del Centro o especialistas de otros ámbitos, que trabajarán asociados con estos fines.

#### Proyectos de Investigación

Programa de Desarrollo Estratégico Sostenible de Tres Arroyos (PRODESTA) En abril de este año, en el marco de los festejos por el 132° Aniversario de Tres Arroyos, fue presentado el resultado final de la Etapa de Puesta en Marcha del PRODESTA, el cual incluye el Plan Estratégico Tres Arroyos 2015-2030.

#### Programa de Crecimiento e Integración Regional (PROCIR)

Este programa, que se está poniendo en marcha, está orientado a contribuir a través de la planificación estratégica y el ulterior diseño, formulación y gestión de proyectos intermunicipales prioritarios, al desarrollo de la región del Sudoeste Bonaerense.

Entre los avances realizados, el PROCIR ha definido la metodología a aplicar, lo que no es trivial, puesto que programas a escala real de desarrollo estratégico de regiones, cuando como tal se considera a un conjunto de municipios, prácticamente no tiene referencias en la bibliografía. También se ha avanzado en el diagnóstico de situación de la región, y como resultado adelantado pero vinculado a los estudios en curso, ya ha surgido un conjunto de potenciales e interesantes proyectos intermunicipales, de los que algunos pocos ya están poniéndose en marcha.

## **CENTRO DE EMPRENDEDORISMO Y DESARROLLO TERRITORIAL SOSTENIBLE**

PROYECTO: Ampliación de herramientas informáticas de asistencia a la toma de decisiones en el sector de salud pública del partido de Tres Arroyos (Convocatoria PIT AP BA)

PROYECTO: Desarrollo Local y Regional del Sudoeste Bonaerense (Convocatoria Fortalecimiento de Centros CIC) La temática de este proyecto fue la elegida en su oportunidad para concentrar en ella la oferta de apoyo contenida en el programa de fortalecimiento de centros de la CIC. El desarrollo territorial es por supuesto tema central del CEDETS, pero también es una actividad que requiere de importantes apoyos para lograr que un centro nuevo, adquiera capacidades en calidad y cantidad necesarias para afrontar estas importantes tareas.

### **Proyectos de Investigación UPSO-CEDETS**

En julio de este año, por primera vez la UPSO decidió abrir con fondos propios una Convocatoria para la presentación de proyectos de investigación dirigidos por investigadores que están realizando sus primeras experiencias independientes. Por supuesto, esta convocatoria además exige que las temáticas propuestas estén enmarcadas dentro de las Áreas de Investigación Prioritarias, aprobadas por el Consejo de Gestión del CEDETS, y se orienten a contribuir a mejorar la calidad de vida de los habitantes del sudoeste bonaerense.

### **Otros Proyectos**

Además de los proyectos de investigación mencionados anteriormente, nuestros docentes-investigadores también participan de otros proyectos que se hacen en colaboración con otras universidades, en particular la Universidad Nacional del Sur y la Universidad Tecnológica Nacional - Facultad Regional Bahía Blanca. Estos proyectos también aportarán a las líneas de investigación del CEDETS, y sin duda, a la formación y capacitación de nuestros agentes. Entre ellos podemos mencionar los siguientes:

-Ámbitos de desempeño profesional para los graduados del Departamento de Ingeniería Química de la UNS (UNS). -Residuos sólidos urbanos (UNS). -Diseño de estrategias para mejorar las oportunidades educativas de la población vulnerable de B. Blanca a través de la ONG Red de Voluntarios – PDTS CIN-CONICET (UTN). -Productos agroalimentarios del sur pampeano: diversificación, calidad e identidad regional – Agrovalor - Secretaría de Políticas Universitarias de la Nación (UNS). -Diseño de un sistema de gestión integral de envases de agroquímicos para el sudoeste (UNS). -Informalidad e inclusión en los mercados de crédito (UNS). -Alternativas de procesamiento y aprovechamiento de corrientes de desecho de la industria olivícola (UNS). -Investigación y transferencia de tecnología en el procesamiento de productos frutihortícolas y oleaginosos (UNS).

### **Desarrollos**

-Armado de la Licenciatura en Política Local y Gestión Pública. -Armado del Laboratorio de Apoyo Informático y Audiovisual (LAIA). -Laboratorio ABC (Aprendizaje Basado en Competencias). -Diseño y Armado de una "Dinamoteca".

### **Presentaciones en congresos, reuniones y jornadas**

CHRESTIA, Mariana. "Gestión y administración de Programas de Desarrollo Local". Póster presentado en el III Congreso Internacional Científico y Tecnológico de la Provincia de Buenos Aires, organizado por la CIC, La Plata, 1° de septiembre

CORZO, Lilia. "Implicancias de las políticas de financiamiento para PyMEs argentinas". Póster presentado en el III Congreso Internacional Científico y Tecnológico de la Provincia de Buenos Aires, organizado por la CIC, La Plata, 1° de septiembre.

FERRADA, Marilyn. "Metodología para el desarrollo endógeno del Sudoeste Bonaerense". Póster presentado en el III Congreso Internacional Científico y Tecnológico de la Provincia de Buenos Aires, organizado por la CIC, La Plata, 1° de septiembre.

GUERCIO, M. Belén; MARTINEZ, Lisana; TAURO, Agustina; y OLIVERAS, Guadalupe; "El financiamiento de las PyMEs del sector TICs en Argentina. Un análisis preliminar". XXI REUNION ANUAL RED PYMES DEL MERCOSUR: Del conocimiento a la acción: nuevos desafíos para potenciar el desarrollo de las PyMEs. Tandil, 28, 29 Y 30 de septiembre de 2016.

LUPÍN, Belén; CINCUNEGUI, Carmen; y MANGIAPANE, María P. "Factores que influyen en el consumo de aceite de oliva. Un estudio exploratorio para la ciudad de Bahía Blanca". V Jornadas de Extensión del Mercosur, Universidad Nacional del Centro de la Provincia de Buenos Aires y Universidad de Passo Fundo (Estado de Rio Grande Do Sul, Brasil). 19/20 de mayo de 2016. Disponible en: <http://nulan.mdp.edu.ar/2494/1/lupin.etal.2016.pdf>

MARTINEZ, Lisana; VIGIER, Hernán; GUERCIO, M. Belén; CORZO, Lilia; y BARIVIERA, Aurelio; "El financiamiento externo de las PyMEs del MERCOSUR". XXI REUNION ANUAL RED PYMES DEL MERCOSUR: Del conocimiento a la acción: nuevos desafíos para potenciar el desarrollo de las PyMEs. Tandil, 28, 29 Y 30 de septiembre de 2016. ISBN: 978-987-3608-24-7.

ORAZI, Sofía. "Desarrollo del SOB. Sectores económicos, intercambio y conectividad". Póster presentado en el III Congreso Internacional Científico y Tecnológico de la Provincia de Buenos Aires, organizado por la CIC, La Plata, 1° de septiembre.

ORAZI, Sofía; CORZO, Lilia; TESAN, Claudio y CASTILLO, Natalia; "El programa fuerza productiva: análisis preliminar de su incidencia y concentración en los municipios bonaerenses". XXI REUNION ANUAL RED PYMES DEL MERCOSUR, Eje 4: Gestión empresarial en pymes. Tandil, 28, 29 Y 30 de septiembre de 2016. ISBN: 978-987-3608-24-7.

VIGIER, Hernán; BRIOZZO, Anahí; CORZO, Lilia; ORAZI, Sofía; y CAMARERO, Mauro; "El rol contracíclico de la banca pública en el financiamiento de las pymes argentinas". XXI REUNION ANUAL RED PYMES DEL MERCOSUR: Del conocimiento a la acción: nuevos desafíos para potenciar el desarrollo de las PyMEs. Tandil, 28, 29 Y 30 de septiembre de 2016. ISBN: 978-987-3608-24-7.

ARMAGNO, Fernanda; CINCUNEGUI, Carmen; SEGURADO, Valentina; "Suprimiendo barreras geográficas: la ampliación del acceso a la educación superior en pequeños y medianos municipios del Sudoeste Bonaerense". IX Jornadas de Sociología de la UNLP.

GAY, M. Paula; y DUMRAUF, Guillermina. 1° Encuentro "Turismo como factor de integración y desarrollo del sudoeste Bonaerense", los días 09 y 10 de junio de 2016, en las instalaciones del Club Argentino de Bahía Blanca. Disponible en: <http://www.fehgra.org.ar/articles/2141>

LUPÍN, Beatriz; CINCUNEGUI, Carmen; PISANI, María V.; MANGIAPANE, María P; y PÉREZ, Stella M.; "Caracterización de los consumidores de aceite de oliva de la ciudad de Bahía Blanca: una aproximación". XLVII Reunión Anual AAEA (Asociación Argentina de Economía Agraria) 20 y 21 de octubre de 2016.

PORRAS, José; VIGIER, Hernán; SAVORETTI, Andrea; y PORRAS, Mariano; "La visión UPSO-CEDETS del desarrollo local y el desarrollo regional como temática de extensión directa en el sudoeste bonaerense". VII Congreso Nacional de Extensión Universitaria, Nuevos desafíos para la transformación académica y social, Eje: Aportes desde la extensión al desarrollo local y regional. 19,20, y 21 de octubre de 2016.

PORRAS, José.; PORRAS, Érica; CHRESTÍA, Mariana; y ECHETO, Juan J. "Aplicación de una metodología propia para implementar un proceso planificado de desarrollo territorial a escala. El caso del Municipio de Tres arroyos". VII Congreso Nacional de Extensión Universitaria, Nuevos desafíos para la transformación académica y social, Eje: Aportes desde la extensión al desarrollo local y regional. Sub eje: Aportes a la transformación social, económica y cultura. 19, 20, y 21 de octubre de 2016.

SAVORETTI, Andrea; CINCUNEGUI, Carmen; LEGUIZAMON, Delia; MANGIAPANE, María P.; y DISTEL, Andrea; "Necesidades de capacitación orientadas a mejorar el manejo de agroquímicos en pequeños establecimientos agropecuarios del Sudoeste Bonaerense (SOB)". VII Congreso Nacional de Extensión Universitaria, Nuevos desafíos para la transformación académica y social, Eje: Ambiente, Comunidad y Prácticas Sustentables. Sub eje: Ambiente y Universidad. Actividades para mejorar el ambiente y el desarrollo sustentable. 19, 20, y 21 de octubre de 2016.

#### **Publicaciones en revistas con referato**

BRIOZZO, Anahí; VIGIER, Hernán; CASTILLO, Natalia; PESCE, Gabriela; y SPERONI, M. Carolina. "Decisiones de financiamiento en pymes: ¿existen diferencias en función del tamaño y la forma legal?". Revista Estudios Gerenciales. Vol. 32, Issue 138, January–March 2016, Pages 1–3 Editorial Elsevier España. ISSN: 0123-5923. Disponible en: <http://dx.doi.org/10.1016/j.estger.2015.11.003>

BRIOZZO, Anahí; VIGIER, Hernán; y MARTÍNEZ, Lisana. "Firm-Level Determinants of the Financing Decisions of Small and Medium Enterprises: Evidence from Argentina". Latin American Business Review. Vol. 17, Número 3, septiembre 2016, Páginas 245-268 Editorial: Taylor and Francis Group, Inglaterra, ISSN: 1097-8526. Disponible en: <http://dx.doi.org/10.1080/10978526.2016.1209081>

CÁLIX, Carlos; MARTÍNEZ, Lisana; VIGIER, Hernán; y NUÑEZ, José J. "The role of the empowerment in business success". Revista Investigación Administrativa, Vol. 45, Número 117, Enero – Junio 2016 Editorial: Escuela Superior de Comercio y Administración, México, ISSN: 1870-6614. Disponible en: <http://www.sepi.escasto.ipn.mx/Revista/Paginas/Inicio.aspx>

PORRAS, José; PORRAS, Érica; y CHRESTÍA, Mariana. "Adaptação de uma metodologia própria de desenvolvimento local a um caso real: o distrito de Tres Arroyos, Argentina". Revista REDES, (Revista de Estudios Sociales de la Ciencia y la Tecnología). Aceptado para su publicación el 12/12/2016.

VIGIER, Hernán; SCHERGER, Valeria; y TERCEÑO, Antonio. "An application of OWA operators in fuzzy business diagnosis". Revista Applied Soft Computing. Vol. 48, Issue, noviembre 2016, Pages 1-9 Editorial Elsevier España, ISSN: 1568-4946. Disponible en: <http://dx.doi.org/10.1016/j.asoc.2016.06.026>

#### **Libros / Capítulo de libro**

PORRAS, José; PORRAS, Érica; CHRESTIA, Mariana et. al. (2016). "PRODESTA (Proceso de Desarrollo Estratégico Sostenible de Tres Arroyos). Síntesis Etapa de Puesta en Marcha (Incluye Plan Estratégico de Tres Arroyos 2015-2030)". Editado e impreso por el Municipio de Tres Arroyos en abril de 2016.

VIGIER, Hernán; MARTINEZ, Lisana.; GUERCIO, M. Belén; CORZO, Lilia (2016). "La internacionalización de las PyMEs como factor explicativo del financiamiento externo". En Calvento, Mariana (Comp.). Gestión y Política Internacional Subnacional. El caso de los Municipios del Interior de la Provincia de Buenos Aires. – 1 a ed. Tandil: CEIPIL-ANPCyT. ISBN 978-987-42-0752-4.

## **Tesis de Maestría**

MURELLO, Daniela (2016) “Los adultos mayores como consumidores de turismo y propuestas recreativas. Caso de estudio: ciudad de Bahía Blanca”, Tesis de Maestría en Desarrollo y Gestión del Turismo, Universidad Nacional de Quilmes.

## **Convenios/Acuerdos de Cooperación Académica y Transferencia Tecnológica**

-Convenio Especifico con la Municipalidad de Tres Arroyos (septiembre 2016)

Convenio suscripto entre la Fundación de la Universidad Nacional del Sur (FUNS) y la UPSO, e inscripto en el Convenio Marco del 24 de junio 2013, para detallar las actividades planteadas en el marco de la Etapa Sostenible del PRODESTA.

Además se está trabajando en la elaboración de otro convenio con el mismo Municipio en relación al proyecto presentado en la convocatoria PIT AP BA 2016 sobre la “Ampliación de herramientas informáticas de asistencia a la toma de decisiones en el sector de salud pública del partido de Tres Arroyos”.

-Convenio de Cooperación Académica con la Universidad de Rafaela (noviembre 2016)

## **CENTRO DE EMPRENDEDORISMO Y DESARROLLO TERRITORIAL SOSTENIBLE**

-Convenio suscripto entre UNRA y UPSO, para la realización de actividades conjuntas que propendan a la obtención de objetivos comunes a ambas Instituciones.

## **Servicios a Terceros**

Programa de capacitación para emprendedores del Sudoeste Bonaerense. Organizan este Programa, el Ministerio de Producción de la Nación, el Ministerio de Producción de la Provincia, La Universidad Nacional del Sur, la Universidad Tecnológica Nacional y la Universidad Provincial del Sudoeste. Participan activamente en esta fase piloto, los Municipios de Bahía Blanca, Tres Arroyos, Coronel Rosales, Saavedra – Pigüé, Coronel Suárez, Carmen de Patagones, Tornquist y Adolfo Alsina, agosto a diciembre.

Taller “Cómo hacer prensa”. La Madrid, junio. 3. Charla “Comunicación desde el ámbito Municipal”. Contó con la presencia del Rector de la Universidad Provincial del Sudoeste, Dr. Hernán Vigier; el Jefe de Gabinete, Horacio Brión; el Secretario de Gestión Pública, Diego Alessiani; y la profesora de Elementos del Derecho y Legislación de la Comunicación, Mercedes Otero. Médanos, junio.

II Jornada interuniversitaria para la sustentabilidad. Bahía Blanca, 8 de junio.

Charla “El surgimiento de las empresas b”. Con la participación de Guillermo Schulmeier, Co-Fundador y CEO de Emprendía. Bahía Blanca, 25 de abril.

Curso “Calidad en atención al ciudadano”. Dictado por la Escuela Itinerante de Oficios (EIO), desarrollado en conjunto por la UPSO, la UNS y los distintos Municipios del Sudoeste. Coronel Dorrego, 4 y 5 de abril.

Jornada “Nuevos espacios tecnológicos”. General La Madrid, marzo.

Seminario “Emprendimientos agropecuarios: Herramientas de Gestión”. Hilario Ascasubi, marzo. 9. Jornada “Desarrollo Local: Una oportunidad para pensar en nuestro futuro”, en la ciudad de Pigüé, 1 de marzo.

Curso "Capacitación Profesional en Hotelería y Gastronomía" de la Escuela Itinerante de Oficios UPSO-UNS. Carhué, Adolfo Alsina, 12 y 13 de septiembre.

Convocatoria "Compromiso Social Universitario", 16 de agosto al 30 de septiembre. 12. Jornada "UNIDEA Red RUNbo 2016". Tandil, 15, 16 y 17 de septiembre.

Primer encuentro del Programa de Capacitación para Emprendedores "Academia emprende". Punta Alta y Pigüé, agosto.

Segunda edición, Concurso de fotografía "Compartir historias", agosto a noviembre.

Seminario "Gestión regional e innovación tecnológica en logística", Punta Alta, 4, 11, 18 y 25 de noviembre.

**Cursos de posgrado y grado dictados** Ámbitos de Desempeño Profesional. Temáticas y Herramientas Útiles

2° año del Ciclo de Complementación Curricular de la Licenciatura en Educación Física y Gestión de Emprendimientos Deportivos

2° año de la Carrera de Diseño de Indumentaria y Calzado

Desarrollo de Aptitudes Emprendedoras (DAE)

Capacitación Emprendedora para Docentes de Nivel Secundario

# CETMIC

## Centro de Tecnología de Recursos Minerales y Cerámica

Camino Centenario y 506 (1897) Manuel B. Gonnet,

Tel. 221 4840247 / 221 4840167 - Fax: 221 4710075

Correo electrónico: [info@cetmic.unlp.edu.ar](mailto:info@cetmic.unlp.edu.ar)

Web: [www.cic.gba.gov.ar/cetmic](http://www.cic.gba.gov.ar/cetmic)

---

### SÍNTESIS DE ACTIVIDAD

Las tareas de I&D se cumplen en tres Áreas y una Planta Piloto de Ensayo y Desarrollo de Materiales Cerámicos-Refractarios y Materias Primas conexas, integrados para la ejecución de Proyectos de Investigación y la prestación a terceros de servicios técnicos calificados y de rutina. Asimismo, se lleva a cabo la aplicación de normas de Seguridad e Higiene en la Institución.

Área Materiales Cerámicos.

Área Físicoquímica de Minerales.

Área Geología y Mineralogía.

Planta Piloto de Ensayo y Desarrollo de Materiales Cerámicos- Refractarios. Implementación del Sistema de Gestión de Calidad.

PROYECTOS FINANCIADOS: Total: 22

PROYECTO 1: Fonarsec (CETMIC-YTEC-INIFTA) (Res. N° 454/12), Desarrollo de Nanoproductos para la Industria Petrolera (2013-2016). Integrante de la contraparte CETMIC. Director: Lelio Da Silva, 2013-actual. Responsable por el CETMIC: Dr. E.F. Aglietti.

PROYECTO 2: Proyecto de cooperación internacional CONICET-FAPESP (Brasil) Dra. M. P. Albano. "Desarrollo y evaluación de materiales compuestos bioactivos zirconia/fluorapatita para aplicaciones en la regeneración del tejido óseo", marzo 2013 - actual.

PROYECTO 3: PRIETEC 2014 para Infraestructura y Equipamiento de CyT. 2014-2016. Dr. Alberto N. Scian.

PROYECTO 4: Proyecto de extensión acreditado: "Participación de alumnos en tareas de I & D" Dr. Nicolás Rendtorff, Director: Dr. A.N. Scian. Facultad de Ciencias Exactas de la UNLP, 2009-actual (Renovable cada año).

PROYECTO 5: Las estructuras monticulares del Delta Superior del Paraná durante el Holoceno tardío. PICT 0665-2012-actual. Dr. A. N. Scian, Lic. N. H. Prieto, Lic. M. Morosi, Lic. M. S. Conconi y Lic. J. Maggi. Investigadores Integrantes. Dr. R. Bonomo, Museo de La Plata. Laboratorio 3. Arqueología.

PROYECTO 6: Uso de Minerales Arcillosos para la Retención de Tintes Textiles Presentes en Agua, código. Proyecto de la Universidad Nacional del Comahue, Fac. de Ingeniería, Asentamiento Zapala: 04/1206. Duración: 2014-2017. Dra. C. Volzone

PROYECTO 7: Estudios de óxidos de interés tecnológico y de moléculas orgánicas, (Universidad Nacional de La Plata X-663) Dr. Nicolas Rendtorff. Integrante (Investigador). Dr. A. F. Pasquevich. (2013-2016).

PROYECTO 8: Desarrollo de procesos alternativos para el aprovechamiento de elementos metálicos presentes en efluentes industriales y en recursos minerales. CICIPBA. Año: 2013-Actual. Responsable: Ing. Eduardo L. Tavani.

PROYECTO 9: Compositos nano estructurados densos de zirconia conteniendo nanotubos de carbono (NTC). PICT 2013 1102 Jóvenes Investigadores. Responsable del proyecto desde Septiembre del 2014 Dr. Gustavo Suarez.

PROYECTO 10: Procedencia y evolución cortical de Unidades Silicoclásticas del Paleozoico Medio: Historia Tectonoestratigráfica y Paleogeográfica. 11/N704. Fac. Ciencias Naturales UNLP. Dr. Carlos Cingolani. Lic. M. Morosi (Investigador).

PROYECTO 11: Desarrollo de insertos cerámicos para moldes utilizados en el colado de metales. PIT-AP-BA2016 CIC PBA 19. Dr. Alberto N. Scian.

PROYECTO 12: Materiales cerámicos micro y nanoestructurados. X/737 Fac. Cs. Exactas UNLP. Dr. Alberto N. Scian.

PROYECTO 13: Recuperación e inmovilización de radioisótopos con partículas núcleo@cáscara. PICT PICT-2014-2583. Dr. Pablo Arnal.

PROYECTO 14: Revalorización y aplicación tecnológica de minerales no metalíferos y rocas de aplicación de la provincia de Buenos Aires. 2015-2017. CICIPBA. Dr. Alberto N. Scian.

PROYECTO 15: Sistema de montmorillonita-carbón hidrotérmico para el tratamiento de suelos agrícolas contaminados con agroquímicos. ICOOP CONICET 20165U0006. 2016-2017. Dra. Rosa Torres Sánchez.

PROYECTO 16: Valorización de residuos agroindustriales para la producción de adhesivos para la industria maderera. PICT 2015-3026. 2016-2019. Dr. Mariano Escobar.

PROYECTO 17: Compositos cerámicos refractarios: procesamiento, propiedades mecánicas y termo mecánicas. PICT 0672/2012. 2013-2016. Dr. Nicolás Rendtorff Berrier.

PROYECTO 18: Desarrollo de matrices 3D de seda para ingeniería de tejidos o medicina regenerativa. PICT-2015-2865.2015-2017. Dra. Rosa M. Torres.

PROYECTO 19: Polímeros activos reforzados con nano-arcillas Argentinas intercambiadas con sustancias antimicrobianas para el control de patógenos y contaminantes. PICT 585. 2015-2018. Dra. Rosa Torres Sánchez.

PROYECTO 20: Estudios de materiales de interés en aplicaciones ambientales: generación de energías limpias y remediación-captura de contaminantes. Fac. de Cs. Exactas. UNLP. 2014-2017. Dr. Alonso y Taylor. Dra. Fernández.

PROYECTO 21: Evaluación y diagnóstico del estado actual de los acuíferos someros en el Yacimiento General Mosconi, Provincia del Neuquén. CONICET-YTEC. 13320130100182CO. 2014-2016. Dr. Oстера. Dra. Cravero.

PROYECTO 22: Subsidio para asistencia a Eventos de CyT. RAU LNLS. 2016. Dr. Nicolás Rendtorff Berrier.

SUBSIDIO CIC: Funcionamiento \$ 200.000. CONICET: Funcionamiento anual Res 172: \$248.400.

Proyecto FONCYT. PRIETEC. Se encuentra en ejecución de licitaciones y compra de equipamiento cuyo beneficiario es la CICIPBA, donde el CETMIC es uno de los centros de CICIPBA beneficiados por dicho proyecto (en ejecución).

#### **SERVICIOS DE TERCEROS (2016):**

Pranálisis, CTI Solari, INIFTA, YTEC, LCV, PVC Tecnocom S.A, GIE S.A, Cerámica Avellaneda, Solcan SRL, Inlab, FAPA S.A, TOREDO S.A, CTIBOR S.A, Fumisa S.A, Molienda Tandilia S.A, Pluspetrol S.A, Lanxess S.A., Gunitado SRL, Cristamine, AESA, INTEMA, IAS, Cerámica Alberdi, KIOSHI Stone, A.M PESCIO S.C.A

Tipos de ensayos realizados: Difracción de Rayos X, Análisis Químico, Cono Pirométrico Equivalente, Calcinación a varias temperaturas, Resistencia a la Flexión y a la Compresión, Conductividad Térmica a distintas temperaturas, Cortes, Abrasión, Molienda a distintas granulometría, Densidad, Plasticidad, Porosimetrías de Hg, Análisis Térmico Diferencial y Termogravimétrico, Distribución de Tamaños de Partícula, Granulometría, Resistencia a la flexión en caliente, Módulo de elasticidad dinámica, etc.

Realizados por personal de la Planta Piloto de Ensayos de Materiales e integrantes de las tres líneas de investigación.

#### **Actividades de Transferencia:**

-Convenio firmado con CONICET con AIC – DPA Río Negro y CETMIC, para el tratamiento de las aguas de proceso de lavado de la producción frutihortícola del Alto Valle del Río Negro. Neuquén.

-Agentes de sostén cerámicos para Shale y Tight (Gas & Oil). Fase II: Fabricación a escala Laboratorio Alberto Scian; M. Barbara Lombardi; Esteban Aglietti; Gustavo Suárez; Nicolas M. Rendtorff; E. Moyas; M. S. Conconi; M. Picicco; Pablo M. Arnal; Cristina Volzone; Liliana B. Garrido. Convenio Y-TEC/CETMIC (CICPBA-CONICET). 2013-2015

-Convenio con Y- TEC para evaluación de agentes de sostén bajo normas API (2013 – vigente)

-Convenio con YPF S.A. para la evaluación de los refractarios que se instalan en refinería ensayados bajo normas API. (Vigente a la fecha, se viene renovando desde 2009)

-Convenio con empresa subcontratista de la construcción de la Central Térmica de Río Turbio, para la supervisión de la instalación de laboratorio de control de refractarios instalado en la obra, entrenamiento de los técnicos y evaluación de ensayos (desde 2014 –vigente).

### **Tesis Aprobadas**

Tesis Doctorales: Lic. Marcos Comerio: Título de la tesis:” Estudio mineralógico de las arcillas del Miembro Agua de la Mula -Formación Agrio-, en un marco estratigráfico secuencial, en el engolfamiento Neuquino”. Director Pazos Pablo José y co-director Zalba Patricia Eugenia. 28 de Abril de 2016. Facultad de Ciencias Exactas y Naturales, Universidad de Buenos Aires. NOTA: Sobresaliente.

De grado: Violini, M. Agustina. “Preparación de monolitos integrados a partir de pilas agotadas”, Licenciatura en Química de la Facultad de Ciencias Exactas, UNLP. Directores: Dr. M. Andrés Peluso y Dr. Gustavo Suarez.

De grado en Curso: 7. Doctoral en curso: 12

### **PRODUCCIÓN CIENTIFICA.**

-Libro: Gondwana Industrial Clays. Tandilia System, Argentina: Geology and Applications. Patricia Eugenia Zalba, Martín Eduardo Morosi and María Susana Conconi. ISBN 978-3-319-39455-8. Springer Earth System Sciences. Switerland. 170 pags. -TÓPICOS ACTUALES DE LA CERÁMICA II, N. RENDTORFF; M.F. SERRA; M.F. HERNANDEZ; M.A. VIOLINI; R. MOREIRA TOJA; M. S. CONCONI; S. TAMASHIRO. Libro de resúmenes de las 2das Jornadas Nacionales de Investigación Cerámica, CABA: ATAC-CETMIC, 2016. p. 108. ISBN 0-8000-1000-0.

### **Trabajos Publicados en Revistas Internacionales:**

Y. L. Bruni, G. Suarez, Y. Sakka, L. B. Garrido, E. F. Aglietti Composites Based On ZrO<sub>2</sub>-CaAl<sub>4</sub>O<sub>7</sub> Using Conventional Sintering And Spark Plasma Sintering (Sps). Journal Of Ceramic Processing Research: Korean Assoc Crystal Growth, Inc, 2016 - . Vol. 17, Issn 1229-9162.

Nima Masoumifard; Kyoungsoo Kim; Serge Kaliaguine; Arnal Pablo M.; Kleitz, Freddy Synthesis Of Microporous/Mesoporous Core-Shell Materials With Crystalline Zeolitic Shell And Supported Metal Oxide Silica Core. *Crystengcomm*, Cambridge: Royal Soc Chemistry, 2016 - . Vol. 18, P. 4452-4464. Issn 1466-8033

J. P. Correa; A. Bacigalupe; J. Maggi; P. Eisenberg Biodegradable Pla/Pbat/Clay Nanocomposites: Morphological, Rheological And Thermomechanical Behavior. *Journal Of Renewable Materials*: Scrivener Publishing Llc, 2016 - .

Franco Matías Stábile; Cristina Volzone Effects Of Incorporating Natural Minerals On Production And Bioactivity Of Bioactive Glass Ceramics. *Ceramics-Siliká;Ty*, Praga: Inst Chemical Technology, 2016 - . Vol. 60, N° 3, P. 188-194. Issn 0862-5468

Franco Matías Stábile; Cristina Volzone Effect Of Feldspar Addition Into Bioglass 45s5 Composition: Crystallization Kinetics And Thermal Transformation. *Glass Physics And Chemistry*, Kiev: Maik Nauka/ Interperiodica/Springer, 2016 - . Vol. 42, N° 1, P. 20-26. Issn 1087-6596.

F. Booth; L. Garrido; E. Aglietti; A. Silva; P. Pena; C. Baudín . Cazro3-Mgo Structural Ceramics Obtained By Reaction Sintering Of Dolomite-Zirconia Mixtures. *Journal Of The European Ceramic Society*. , Amsterdam: Elsevier Sci Ltd, 2016 - . Vol. 36, P. 2611-2626. Issn 0955-2219

S. Gomez; N. Rendtorff; E. Aglietti; Y. Sakka; G. Suarez . Surface Modification Of Multiwall Carbon Nanotubes By Sulfonitric Treatment. *Applied Surface Science*, Amsterdam: Elsevier Science Bv, 2016 - . Vol. 379, P. 264-269. Issn 0169-4332

Abílio Silva; Fernando Booth; Liliana Garrido; Esteban Aglietti; Carmen Baudín; Pilar Pena. Influence Of Phase Composition On The Sliding Wear Of Composites In The System Cazro3?Mgo?Zro2 Against Zro2 And Steel. *Theoretical And Applied Fracture Mechanics*. , Amsterdam: Elsevier Science Bv, 2016 - . Vol. 85, P. 125-133. Issn 0167-8442

M. Gamba; P. Kovář; M. Pospíšil; R. M. Torres Sánchez. Insight Into Thiabendazole Interaction With Montmorillonite And Organically Modified Montmorillonites. *Applied Clay Science*, Amsterdam: Elsevier Science Bv, 2016 - . Vol. 137, P. 59-68. Issn 0169-1317

Federico M. Flores; Martina Gamba; Rosa María Torres Sanchez; Eric Brendlé; Jocelyne Brendlé Microelectrophoresis And Inverse Gas Chromatography As Tools To Study The Surface Interactions Between A Fluorinated Fungicide And Raw Or Organically Modified Patagonian Montmorillonite. *Applied Clay Science*, Amsterdam: Elsevier Science Bv, 2016 - .Vol. 134, P. 83-88. Issn 0169-1317

María Florencia Serra; M. S. Conconi; M. R. Gauna; G. Suarez; E. F. Aglietti; N. Rendtorff Mullite (3al2o3.2sio2) Ceramics Obtained By Reaction Sintering Of Rice Husk Ash And Alumina, Phase Evolution, Sintering And Microstructure. *Journal Of Asian Ceramic Societies*, Bruselas: Elsevier, 2016 - . Vol. 4, P. 61-67.

M P Albano; H. L. Calambás Pulgarin; L B Garrido; E Prado Ferraz; A. L. Rosa; P Tambasco De Oliveira . Effect Of ZrO<sub>2</sub> Content On Ageing Resistance And Osteogenic Cell Differentiation Of ZrO<sub>2</sub>/Al<sub>2</sub>O<sub>3</sub> Composite. *Ceramics International*. , Amsterdam: Elsevier Sci Ltd, 2016 - . Vol. 42, P. 11363-11372. Issn 0272-8842

Franco M Stábile; Maria P. Albano; Liliana B. Garrido; Cristina Volzone; Adalberto L Rosa; Paulo Tambasco De Oliveira Processing Of ZrO<sub>2</sub> Scaffolds Coated By Glass/Ceramic Derived From 45S5 Bioglass. *Ceramics International*. , Amsterdam: Elsevier Sci Ltd, 2016 - . Vol. 42, P. 4507-4516. Issn 0272-8842

Cintia C. Santiago; Rosa M. Torres Sánchez; M. Fernandez . Adsorption And Characterization Of MCPA On DDTMA- And Raw-Montmorillonite: Surface Sites Involved. *Journal Of Environmental Science And Health. Part B - Pesticides, Food Contaminants, And Agricultural Wastes*. , Londres: Taylor & Francis Inc, 2016 - . Vol. 5, P. 245-253. Issn 0360-1234

L. N. Bengoa; P. R. Sere; M. S. Conconi; W. A. Egli . Morphology And Texture Of Zinc Deposits Formed At The Edge Of A Rotating Washer Electrode. *Journal Of Materials Engineering And Performance: Springer*, 2016 - . Vol. 25, P. 2936-2942. Issn 1059-9495 Scian, Alberto Nestor, Aglietti E. F. Hormigones Sin Cemento De Alta Alúmina. Importancia De La Granulometría En Las Propiedades Termomecánicas *Revista Petroquímica*. , Caba: Revista Petroquímica, 2016 - . N° 320, P. 2-10. Issn 2469-0139 Cravero F.; Churchman G. Jock. The Origin Of Spheroidal Halloysites: A Review Of The Literature. *Clay Minerals (Print)*. , Middlesex: Mineralogical Soc, 2016 - . Vol. 51, P. 417-427. Issn 0009-8558

Sanci, Romina; Panarello, Héctor Osvaldo; Cravero, Fernanda. Hydrogeochemistry And Stable Isotopes Of A Solid Waste Disposal Area From Gualaguaychú, Entre Ríos, Argentina. *The Journal Of Solid Waste Technology And Management*. : Widener University School Of Engineering, 2016 - . Vol. 41, N° 2, P. 72-86. Issn 1088-1697

Cravero F.; Fernandez L.G.; Marfil S.; Sanchez M.; Maiza P.; Martinez A. Spheroidal Halloysites From Patagonia, Argentina: Some Aspects Of Their Formation And Applications. *Applied Clay Science*, Amsterdam: Elsevier Science Bv, 2016 - . Vol. 131, P. 48-58. Issn 0169-1317

L. Andrini; M.R. Gauna; M.S. Conconi; G. Suárez; F.G. Requejo; E.F. Aglietti; N.M. Rendtorff . Extended And Local Structural Description Of A Kaolinitic Clay, Its Fired Ceramics And Intermediates: An XRD And XANES Analysis. *Applied Clay Science* , Amsterdam: Elsevier Science Bv, 2016 - . Vol. 124, P. 39-45. Issn 0169-1317

N.M. Rendtorff; S. Gomez; M.R. Gauna; M. S. Conconi; G. Suarez; E.F. Aglietti; Dense Mullite-Zirconia-Zirconium Titanate Ceramic Composites By Reaction Sintering. *Ceramics International*. , Amsterdam: Elsevier Sci Ltd, 2016 - . Vol. 42, P. 1563-1572. Issn 0272-8842 Página 5 De 32

Yesica Bruni; Fernando Booth; Liliana Garrido; Esteban Aglietti . Densification And Mechanical Properties Of ZrO<sub>2</sub>/CaAl<sub>4</sub>O<sub>7</sub> Composites Obtained By Reaction Sintering. *International Journal Of Materials Research*. , Berlin, Germany: Carl Hanser Verlag, 2016 - . Vol. 107, P. 1-9. Issn 1862-5282

Leonardo Cabrera; Alejandra Tironi; Alberto Nestor Scian; Edgardo Fabián Irassar . Influencia Del Grado De Molienda En La Actividad Puzolánica De Arcillas Que Contienen Caolinita Y Halloysita. (Influence Of Grinding In Pozoolanic Activity Of Clays With Kaolinite And Halloysite).. Avances En Ciencias E Ingeniería. : Executive Business School (Ebs), 2016 - . Vol. 7, N° 3, P. 81-90. Issn 0718-8706.

M.F. Serra; M. S. Conconi; M.R. Gauna; G. Suarez; E. Aglietti; N.M. Rendtorff . Mullite (3al2o3?2sio2) Ceramics Obtained By Reaction Sintering Of Rice Husk Ash And Alumina, Phase Evolution, Sintering And Microstructure. Journal Of Asian Ceramic Societies: Elsevier, 2016 - . Vol. 4, P. 61-67. Issn 2187-0764.

#### **Trabajos Publicados en Congresos Internacionales y Nacionales:**

**Resúmenes. Actas de JONICER 2016. ATAC, Buenos Aires, 9 y 10 de Junio, 2016:** 26 trabajos

**Organización de Eventos Científicos.** Miembro del Comité Organizador de las 2da Jornada Nacional de Investigación en Cerámica 2016 (JONICER 2016) llevada a cabo en Buenos Aires los días 9 y 10 de Junio de 2016. Personal del CETMIC.

#### **Cursos, Seminarios y Actividades De Extensionismo.**

-Curso de Post-grado "Método de Rietveld aplicado a Difracción de Rayos x de Polvos", acreditado por la Fac. de Cs. Exactas de la UNLP, dictado del 26 al 30 de septiembre de 2016. (dictado en el CETMIC, de 30 hs). Lic. M.S. Conconi, Lic. M.E. Morosi. -Curso de Post-grado: "Arcillas, zeolitas y materiales mesoporosos ordenados como adsorbentes selectivos. Preparación, caracterización y aplicaciones tecnológicas", acreditado por la Facultad de Ingeniería - UNLP, realizado del 17 al 26 de octubre de 2016. Tema a cargo: Caracterización de especies cristalinas por Difracción de rayos x (8 hs). Lic. Conconi y Lic. Morosi.

#### **Articulación y Cooperación con otros Centros e Institutos.**

-Acuerdo con la Facultad de Ingeniería (UNLP), formación de recursos humanos de grado, postgrado y de cooperación científica. -Convenio de Cooperación Científica y Tecnológica con la Facultad de Ciencias Naturales y Museo (UNLP), formación de recursos humanos y cooperación científica. -Convenio con la Escuela Juan Bautista Alberdi, Tolosa- La Plata (Ministerio de Educación de la Pcia. Bs.As.) para la formación teórica y práctica de los alumnos de la especialidad. -Acuerdo entre la Facultad Regional La Plata de La Universidad Tecnológica Nacional y el CETMIC. -Convenio de cooperación con grupos de investigación del CIDEPINT (CIC-CONICET). -Acuerdo de colaboración entre la Comisión de Investigaciones Científicas de la Provincia de Buenos Aires (Argentina) y el grupo empresarial Geominsal (Cuba). "Estudio sobre Arcillas y Zeolitas Naturales de Ambos Países". -Trabajos de Cooperación con la Fac. de Ingeniería, UNCPBA, Responsables: Dr. A.N. Scian e Ing. Fabián Irassar. Desde 1987-Actual. -Convenio con la Universidad de Ingeniería del Perú (UNI), planificación y ejecución de trabajos en conjunto en Ciencia de los Materiales. Formación de Recursos Humanos. -Convenio de Cooperación con la Universidad de Portier, Francia, para la profundización de la aplicación de la mineralogía de arcillas de la exploración y valorización industrial de recursos naturales. Formación de Recursos Humanos. -Proyecto colaboración científica con Centro de Plásticos INTI-CETMIC. "Aplicación de nanoarcillas para la mejora de propiedades de sistemas poliméricos".

2008-actual. -Grupo de materiales cerámicos, Instituto de Física de La Plata (IFLP), La Plata, Argentina. Convenios de colaboración científica. Dr. A. Pasquevich, "Caracterización hyperfina de fases cristalinas de materiales cerámicos refractarios de interés tecnológico", 2008-actual. -Fine Particle Processing Group, Nanoceramic Center, National Institute for Materials Science (NIMS), Tsukuba, Japón. Director: Prof. Dr. Yoshio Sakka. Convenios de colaboración científica "Procesamiento y caracterización de materiales nanoestructurados de Zirconia", 2010-actual. -Red Internacional (Iberoamericana) CYTED: Promoción del Desarrollo Industrial "Hormigones Refractarios" CyTED Red 312RT0453, (2012-2015); [tp://www.cytred.org/](http://www.cytred.org/), 2011-actual.

# CGAMA

Centro de Geología Aplicada, Agua y Medio Ambiente

San Juan 670. 8000 Bahía Blanca

Tel/Fax: 0291-4595101 interno 3021. FAX: 0291-4595148

Correo electrónico: smarfil@uns.edu.ar

Web: cgama.cic.gba.gov.ar

---

## SÍNTESIS DE ACTIVIDAD

El CGAMA fue creado en el ámbito de la UNS en el año 2015. Ese mismo año la CIC lo aprobó como Centro Asociado y en agosto de 2016 se firmó el Convenio entre la CIC y la UNS para que sea de doble dependencia CIC-UNS. Este convenio fue elevado a la Asamblea Universitaria de la UNS y aprobado el día 25 de noviembre de 2016.

Se sustenta sobre tres líneas de investigación principales: Geología Aplicada, Agua y Medio Ambiente y tienen su base en la experiencia y participación activa de sus integrantes, quienes además de sus contribuciones académicas han realizado numerosos trabajos relacionados con el medio productivo ya sea por su requerimiento o por iniciativa propia.

### Objetivos

Evaluar y efectuar estudios tecnológicos de minerales, rocas y agregados.

Determinar áreas de riesgo geológico, naturales y antropogénicos, elaborar propuestas de prevención, mitigación y efectuar su control.

Realizar estudios de emplazamientos y geotécnicos de rocas y suelos, su caracterización y acondicionamiento para la fundación de obras de ingeniería y arquitectura, superficiales y subterráneas, y realizar el control geológico de las mismas durante su desarrollo y posterior operación.

Evaluar el estado de conservación de estructuras de hormigón vinculado con la calidad de los agregados utilizados.

Realizar estudios petrográficos de agregados naturales y de trituración, finos y gruesos, para evaluar la potencial reactividad frente a la reacción álcali-sílice.

Evaluar la presencia de asbestos, en edificios antiguos de la provincia de Buenos Aires y tomar los recaudos necesarios al momento de su puesta en valor o su demolición total. Estudiar su degradación en el tiempo y analizar la modificación del tamaño y morfología hasta alcanzar los críticos para la salud.

Analizar la eficacia de los métodos de identificación y cuantificación de la calidad y cantidad de minerales contaminantes, determinar los límites de detección por unidad de volumen, forma y tamaño según las pautas de las normas internacionales vigentes y establecer las metodologías específicas que permitan definir niveles aceptables y valores máximos admisibles para el medio ambiente.

Investigar, desarrollar, participar y efectuar control de materiales geológicos aplicados a la industria, construcción, minería, medio ambiente y servicios.

Evaluar recursos y reservas hídricas subterráneas. Explotación racional o sostenible de los mismos conforme la demanda. Participar en la elaboración de pautas para la gestión y planificación hidrológica.

Localizar, delimitar y caracterizar capas acuíferas.

Realizar inventarios y evaluación cual y cuantitativa de recursos hídricos a escala local, regional y de cuenca.

Planificar la explotación racional de los recursos hídricos superficiales y subterráneos del área o región para un Desarrollo Sostenible.

Elaborar estudios y proyectos de obras de explotación de acuíferos, determinar el régimen óptimo de explotación, diseño y construcción de obras de conducción de agua.

Contribuir al mejoramiento de obras de explotación existentes: Desincrustación, protección catódica.

Elaborar estudios y proyectos, asesoramientos, auditorías y dirección, supervisión técnica y realización de obras relacionadas con la temática ambiental, particularmente en las áreas de acción que integra el medio físico, biológico y socio-cultural

Realizar estudios de evaluación de impacto ambiental (EIA)

Elaboración de medidas preventivas y correctivas referentes al control de emisiones de contaminantes de riesgo para la salud pública o los recursos naturales.

Inventario y evaluación de recursos naturales y socio-culturales a escala local hasta regional.

Operación de programas de gerenciamiento de riesgos para que, a través de medidas preventivas, se pueda reducir la posibilidad de ocurrencia de accidentes, así como desencadenar acciones de emergencia para minimizar sus impactos.

Localizar áreas aptas para la construcción de rellenos sanitarios de residuos urbanos e industriales.

Realizar trabajos de planeamiento ambiental de municipios (ubicación de parques industriales, rellenos sanitarios, basureros, cementerios etc.).

Elaborar mapas de vulnerabilidad del agua subterránea a la contaminación, métodos de protección de acuíferos y de monitoreo cual y cuantitativo de los recursos hídricos.

Controlar la concentración de fertilizantes y herbicidas en el agua subterránea.

Evaluar los peligros de filtraciones de los tanques de almacenamiento subterráneo de combustible.

Planificar, participar, dirigir, evaluar y realizar estudios de impacto, gestión, restauración, rehabilitación, recomposición y mitigación ambientales y efectuar auditorías.

Proyectos de Investigación. Desarrollo e Innovación

Minerales y rocas de aplicación utilizados en la construcción. 24/H134. Geoquímica de los procesos de alteración y su comportamiento en hormigón. Vigencia 01/01/2015 al 31/12/2018. Director: Dra. Silvina Marfil. Co-Director: Dr. Maiza. Integrantes: Lescano, Berezosky, Madsen. Financiado por la SECyT de la UNS.

Subsidio Institucional para Investigadores CIC \$ 13.000. Resolución N° 48/16. A favor de Marfil Silvina.

Subsidio otorgado por la CIC en el programa de fortalecimiento de Centros. Tema: Causas del deterioro prematuro de los pavimentos de hormigón de la ciudad de Bahía Blanca y rutas de acceso. Su relación con el nivel freático. Monto: 75.000 \$. Año 2016. Director: Silvina Marfil, Co-Director: Claudio Lexow.

PICT-2015-0367. Zeolitas ricas en mordenita en vulcanitas del sur de Mendoza.

Diseño de aplicaciones industriales que aumenten su valor agregado a partir de la caracterización mineralógica y geoquímica. 2016-2018. Investigador Responsable: Silvina Marfil. Integrantes: Maiza, Lescano, Madsen. Monto: \$ 749.503.

Acreditado por la SGCyT UNS 24/H129. Nombre: Impactos naturales y antrópicos sobre los médanos costeros (recurso hídrico subterráneo) y la playa (recurso turístico) en la ciudad balnearia de Monte Hermoso, prov. de Buenos Aires, Argentina. Vigencia: 1/1/2015 - 31/12/2018. Directores: Dr. René Albouy, Dr. Jorge Carrica. Integrantes: Claudina Di Martino, Claudio Lexow, Daniela Lafont, Ángel Marcos, Nerea Bastianelli.

Proyecto de investigación Orientado PIO - Resolución Directorio CONICET Nro. D1914 (22.6.2016). Nombre: Evaluación integral de los recursos hídricos para consumo humano en la región del sudoeste bonaerense. Instituciones financiadoras: CONICET-UNS. Co Director: Dr. E. René Albouy Integrantes: Carrica, Bastianelli, Lexow, Lafont. Vigencia: enero 2016-enero 2018.

Análisis estratigráfico y sedimentológico del Grupo Chubut y Fm. La Colonia en el área de Telsen (provincia de Chubut), Patagonia. Estudios geomórficos de rasgos circulares asociados. PGI 24/ZH23, SeCyT- UNS. Director: E. Navarro

Especies exóticas invasoras y conservación de relictos de biodiversidad pampeana. PGI 24/B213, SeCyT-UNS. Dr. Edgardo Navarro: Integrante.

“Estudio de derrames subterráneos de hidrocarburos provenientes de estaciones de servicio”. Fuente de Financiación: Programa de Medio Ambiente y Desarrollo Sustentable de la UNS (PGI-MAYDS), Resolución CSU 463, 2014. Co-director: Dr. Claudio Lexow. Período: 2014 – 2016.

Groundwater dating of the Thermal Waters from Lower Miocene Aquifers in the Province of Buenos Aires, Argentina. Fuente de financiación: IAEA - International Atomic Energy Agency. Integrante Dr. C. Lexow. Período: 2016 – 2019.

## **Publicaciones**

### **Publicaciones en revistas con referato**

Priano, C., Señas, L. Moro, J. Marfil, S. (2016). Agregados reciclados pretratados para uso en hormigón. Revista de la Asociación Argentina de Geología Aplicada a la Ingeniería y al Ambiente, 36: 77-86. ISSN 1851-7838.

Cravero, F., Fernández, L., Marfil, S., Sánchez, M., Maiza, P. Martínez A. (2016).

Spheroidal halloysites from Patagonia, Argentina: Some aspects of their formation and applications. Applied Clay Science. Ed. Elsevier, 131: 48-58.

Madsen L., Locati F., Collo G., Marfil S., Maiza P. (2016). Caracterización de saponitas y montmorillonitas-beidellitas asociadas a amígdalas de basaltos de la Cantera Yofre, provincia de Corrientes. Acta Geológica Lilloana, 28, 1: 197-199. ISSN 0567-7513.

Lescano L., Locati F., Sfragulla J., Marfil S., Bonalumi A., Maiza P. (2016).

Actinolita de morfología asbestiforme en carbonatos de la Quebrada del Gato, provincia de San Juan. Acta Geológica Lilloana, 28 (1): 174-176. ISSN 0567-7513

Borel C., Guler, M. Navarro E., Astini. R. A. Ancient coastal environments in a maastrichtian paleocene atlantic shoreline: A phytoplankton approach. Revista Ameghiniana (en prensa).

Navarro E., R. Astini, E. Belousova, M. Guler and G. Gehrels. 2015 Detrital zircon geochronology and provenance of the Chubut Group in the northeast of Patagonia, Argentina. Journal of South American Earth Sciences, 63: 149-161.

## Publicaciones en congresos nacionales e internacionales

Milanesi, C., Locati, F., Marfil, S. (2016). Microstructural and chemical study on an expansive dolostone from Argentina. 15th International Conference on Alkali Aggregate Reaction (ICAAR). Sao Pablo (Brasil), 8 pp.

Berezosky J., Falcone D., Lescano L., Madsen L., Marfil S., Maiza P. (2016). Comportamiento frente a la RAS de los materiales utilizados como agregado pétreo en la zona de Bahía Blanca, provincia de Buenos Aires. 21º Reunión Técnica y VII Congreso Internacional de la AATH, Salta, octubre de 2016, 373-380.

Berezosky J., Falcone D., Locati F., Madsen L., Marfil S. (2016). Evaluación de la potencial reactividad de arenas utilizadas como agregado fino en la zona de Bahía Blanca, provincia de Buenos Aires. 21º Reunión Técnica y VII Congreso Internacional de la AATH, Salta: 357-36

Bonavetti V., Rahhal V., Locati F., Irassar F., Marfil S., Maiza P. (2016). Utilización de zeolitas naturales como puzolanas. 21º Reunión Técnica y VII Congreso Internacional de la AATH, Salta: 481.

Coelho dos Santos G., Locati F., Marfil S., Maiza P. (2016). Influencia de los procesos genéticos en la reactividad potencial de rocas cuarcíticas. Evaluación mediante ensayos acelerados. 21º Reunión Técnica y VII Congreso Internacional de la AATH, Salta: 381-388

Rocco C., Madsen L., Locati F., Tobes J., Fava C., Marfil S., Maiza P. (2016). Estudio de prismas de hormigón elaborados con basaltos de la Mesopotamia argentina. 21º Reunión Técnica y VII Congreso Internacional de la AATH, Salta: 389-396.

Lexow C., Di Martino C., Lafont D., Albouy R., Marcos A., 2016. Caracterización de la carga contaminante al acuífero freático – fuente de abastecimiento de la localidad de Monte Hermoso. Calidad del agua subterránea. (Eds. R.F. García y E. Mariño) Editorial Científica Universitaria – Universidad Nacional de Catamarca. E- book (1): 131-138. ISBN 978-987-661-222-7.

Pera Vallejos G., Lexow. C., Spina D. Tonelli S. (2016). Análisis del riesgo a la salud humana por contaminación del acuífero freático de Bahía Blanca con hidrocarburos procedentes de estaciones de servicio. Calidad del agua subterránea. (Eds. R.F. García y E. Mariño) Ed. Científica Universitaria– U. Nac. de Catamarca. E-book (1): 139-146. ISBN 978-987-661-222-7.

Lexow C., Pera Vallejos G., Bauer E., Carbajo M., Tonelli S., Carrica J., (2016). Transporte de hidrocarburos disueltos en el acuífero freático a partir de fugas en estaciones de servicio. Calidad del agua subterránea. (Eds. R. F. García y E. Mariño) Editorial Científica Universitaria – Universidad Nacional de Catamarca. E- book (1): 147-155. ISBN 978-987-661-222-7.

Navarro E., Prezzi C., Orgeira M., Cano D., Astini R. (2016). Cráteres en el área de Telsen, Chubut, Argentina: Uso del procesamiento digital de imágenes satelitales para el mapeo geológico de superficie. XVII Simposio Internacional en Percepción Remota y Sistemas de Información Geográfica. Iguazú, noviembre 2016.

Bastianelli N., Carrica J., Albouy R., Pelz C. (2016). El acuífero de la ciudad de Zapala, Neuquén: Una experiencia en educación y transferencia del conocimiento hidrogeológico. IX Congreso Argentino de Hidrogeología. VII Seminario Hispano Latinoamericano sobre temas actuales de hidrología subterránea. Catamarca. Septiembre 2016. 8 pp.

Bastianelli N., Garrido A., Albouy R., Carrica J. (2016). El recurso hídrico subterráneo de la ciudad de Zapala, Neuquén: Ambiente Geológico de la Formación La Bardita. IX Congreso Argentino de Hidrogeología. VII Seminario Hispano Latinoamericano sobre temas actuales de hidrología subterránea. Catamarca. Septiembre 2016. 8 pp.

Albouy, R., N. Bastianelli, J. Carrica (2016). Gobernanza del agua subterránea en áreas áridas-semiáridas: gestión del recurso en la ciudad de Zapala, Neuquén, Argentina. IX Congreso Argentino de Hidrogeología. Catamarca, septiembre 2016.

EBook ISBN: 978-987-661-221-0: Gobernanza del agua en áreas con escasez: gestión de las aguas subterráneas: 104-110

Di Martino, C., R. Albouy, A. Marcos, J. Carrica (2016). Gestión del agua subterránea en los médanos costeros de Monte Hermoso, Argentina. IX Congreso Argentino de Hidrogeología. Catamarca, septiembre 2016. EBook ISBN: 978-987-661-221-0: Gobernanza del agua en áreas con escasez: gestión de las aguas subterráneas: 62-67.

### **Capítulos de libro**

Marfil, S., Sfragulla, J. Caballé, M., Bonalumi, A. (2016). Rocas de aplicación (337-343). En: Diccionario Histórico de las Ciencias de la Tierra en la Argentina. Prehistoria Ediciones: Museo de La Plata, CONICET. 400 pp. ISBN 978-987-3834-27-8.

Lescano, L., Marfil S., Sfragulla J., Bonalumi A., Locati F., Maiza P. (2016). Asbestos in Argentina: Mineralogical, morphological characterization and environmental impact. Chapter 8 in: Asbestos: Risk Assessment, Health Implications and Impacts on the Environment. Nova Science Publishers, Inc. 9781634853712: 145-190.

Marfil S., Lescano L., Locati F., Maiza P. Characteristics and applications of some dolomitic rocks from Argentina. Capítulo del libro Dolomite: Formation, Characteristics and Environmental Impact. Nova Science Publishers, Inc (en prensa).

Navarro E., Cano D., Pera Vallejos G. Geomática aplicada al mapeo de detalle de depósitos de la Fm. La Colonia y paleoambientes sedimentarios del Grupo Chubut en cercanía de la localidad de Telsen, Prov. de Chubut, Patagonia. En: Las Geotecnologías en los Procesos Ambientales. Ed. Ediuns. Bahía Bca. (en prensa).

### **Resúmenes publicados en congresos**

Cravero F., Fernández L., Marfil S., Sánchez M., Maiza P., Martínez, A. (2016). Halloisitas de la provincia de Río Negro. Origen y aplicaciones. III Workshop de nanoarcillas y sus aplicaciones (III-WONAP). Bahía Blanca, noviembre de 2016.

Madsen L., Collo G., Locati F., Marfil S. (2016). Microanálisis como herramienta para diferenciar arcillas expansibles. III Workshop de nanoarcillas y sus aplicaciones (III- WONAP). Bahía Blanca, noviembre de 2016. 1pp.

Lescano L., Castillo L., Locati F., Madsen L., Marfil S., Cravero F., Barbosa S., Maiza P. (2016). Caracterización de zeolitas naturales de Mendoza. III Workshop de nanoarcillas y sus aplicaciones (III-WONAP). Bahía Blanca, noviembre de 2016.

Cano M. Reato A. Martínez O., Navarro E. (2016). Empleo de SIG en el cálculo de paleolíneas de equilibrio glacial en la cuenca del Lago Buenos Aires, Santa Cruz". 3º Jornadas de Tecnología de Información Geográfica del Sur Argentino 3JTIGSA, 24-26. Agosto, Bahía Blanca, Res: 59.

Navarro E., Cano M. Pera Vallejos G. (2016). Mapeo de paleoambientes sedimentarios del Grupo Chubut y depósitos de la Formación La Colonia, Telsen, provincia de Chubut: Aplicación de geotecnologías. 3º Jornadas de Tecnología de Información Geográfica del Sur Argentino 3JTIGSA, 24-26. Agosto, Bahía Blanca,

### **Trabajos a terceros**

Los trabajos a terceros se realizan a través de la FUNS (Fundación de la Universidad Nacional del Sur), designada como UVT del CGAMA. Hasta mediados de noviembre los fondos se distribuyeron entre la UNS, y el Dpto. de Geología debido a que el convenio entre la UNS y CIC firmado en el mes de octubre por el Rector y Presidente respectivamente y el 23 de noviembre la Asamblea Universitaria de la UNS aprobó que el Centro sea de doble dependencia CIC-UNS. A partir de ese momento se realizaron las gestiones con las autoridades

del Dpto. de Geología y de la FUNS y en los trabajos realizados a partir de esa fecha ya fueron incluidos el CGAMA y a la CIC en la distribución de los montos de los trabajos de transferencia.

Responsables: Lexow, C., Lafont, D. y Bastianelli, N., 2016. Trabajo realizado: Estudio Hidrogeológico y geoelectrico. Comitente: Club de Pesca Tornquist. FUNS, 13 pp. y Anexos. Monto: 39861 \$.

Responsables: Lexow, C., Bonorino, A.G., 2016. Estudio de impacto ambiental del proyecto. Relleno Sanitario de la localidad de Tornquist. Monto \$ 40.972.

Responsable: Lexow, C., 2016. Proyecto Relleno Sanitario de la localidad de Tornquist, Monto: 95.742 \$.

Lexow, C. y Bonorino, A. G., 2016. Evaluación integral del funcionamiento hidrodinámico de las perforaciones existentes en la CTGB Monto: \$137.333. Comitente: Central Termoeléctrica Comandante Luis Piedrabuena.

Responsables: Navarro E. y J. Calo. 2016. Trabajo realizado: Tratamiento digital de imágenes satelitales destinado a la localización de áreas favorables para la prospección subterránea de agua. Dentro del trabajo "Prospección satelital de paleocanales y estudios complementarios en la localidad de Médanos, Partido de Villarino, provincia de Buenos Aires". Convenio Aguas Bonaerense Sociedad Anónima y Fundación de la Universidad Nacional del Sur. Monto: 90.000 \$.

Responsables: Maiza P. Marfil S. Colaborador: Madsen L. 2016. Trabajo realizado: Estudio petrográfico de agregados gruesos y finos para hormigón. Comitente: Instituto Tecnológico del Hormigón (ITH SA). Buenos Aires. Total: 29 muestras (arena, canto rodado y piedra partida). 73 páginas. Monto: 33394 \$.

Responsables: Maiza P., Marfil S. Colaborador: Madsen L. 2016. Trabajo realizado: Análisis petrográfico de testigos de hormigón. Comitente: Instituto Tecnológico del Hormigón (ITH SA). Buenos Aires. Total: 5 testigos. 15 pp. Monto: 7380 \$.

Responsables: Maiza P., Lescano 2016. Trabajo realizado: Determinación de asbestos en chapas de fibrocemento. Comitente: Asociación de trabajadores del estado (ATE). Monto: 1198 \$.

Responsables: Maiza P. Marfil S. Colaborador: Madsen L. 2016. Trabajo realizado: Análisis petrográfico de agregados para hormigón. Comitente: Fac. de Ing. UNLP. 33 pp. Monto: 15499 \$.

Responsables: Maiza P, Lescano L. Trabajo realizado: identificación de materiales de corrosión por Difractometría de rayos X. Comitente: PBB Polisur (At. Lab. de Metalurgia). Monto: 6148 \$.

Responsable: Maiza P. Trabajo realizado: Determinación de la composición mineralógica de un material arcilloso por DRX. Comitente: Scudelatti y Asociados. Monto: 2048 \$.

Responsables: Maiza P., Marfil S. Colaborador: Madsen L. 2016. Trabajo realizado: Análisis petrográfico de agregados gruesos y finos para hormigón. Comitente: Cementos Avellaneda. Buenos Aires. 17 muestras. 52 pp. Monto: 18808 \$.

Responsables: Maiza P. Marfil S. Colaborador: Madsen L. 2016. Trabajo realizado: Análisis petrográfico de agregados para hormigón. Comitente: Fac. de Ing. Univ. Nac. del Centro de la Prov. de Bs. As. Monto: 9863\$.

Responsable: Maiza P. 2016. Trabajo realizado: Análisis petrográfico de agregados para mezclas asfálticas. Comitente: Juan Felipe Gancedo SA. Monto: 3100 \$.

Responsables: Maiza P., Lescano L. 2016. Trabajo realizado: Análisis petrográfico de agregados para hormigón. Comitente: COARCO SA. Monto: 4320 \$.

Responsable: Maiza P. 2016. Trabajo realizado: Determinación de patologías en ladrillos cerámicos. Comitente: Ing. Lucarelli. Monto: 1440 \$.

Responsables: Maiza P. Marfil, Lescano L. 2016. Trabajo realizado: Determinación de la composición de muestras de salinas por DRX. Comitente: Berge & Bau Patagonia SA. Monto: 23437 \$.

Responsables: Maiza P. Marfil S. Colaborador: Madsen L. 2016. Trabajo realizado: Análisis petrográfico de testigos de roca y por DRX. Comitente: Grupo Consultor Mesopotámico. Monto: 4874 \$.

Responsables: Maiza P. Marfil S. Lescano L. 2016. Trabajo realizado: Análisis de muestras de sedimentos por DRX. Comitente: Consejo Hídrico Federal (COHIFE). Monto: 4225 \$.

Responsables: Maiza P. Marfil S. Colaborador: Madsen L. 2016. Trabajo realizado: Análisis petrográfico de agregados finos y gruesos para hormigón. Comitente: Helpport SA. Monto: 19726 \$.

Responsables: Maiza P. Marfil S., Lescano L. 2016. Trabajo realizado: Análisis de muestras de suelo por DRX. Determinación de los minerales arcillosos y óxidos de hierro. Comitente: Dr. Bidegain. Monto: 6500\$.

Responsables: Maiza P. Marfil S., Lescano L. 2016. Trabajo realizado: Análisis de muestras arcillas DRX. Comitente: Facultad de Ingeniería UNCPBA. Monto: 1400\$.

Responsables: Maiza P. Marfil S. 2016. Trabajo realizado: Análisis de agregados gruesos y finos para hormigón. Evaluación de la potencial reactividad frente a la RAS. Comitente: Cementos Avellaneda. Monto: 15990\$.

Responsables: Maiza P. Marfil S., Lescano L. 2016. Trabajo realizado: Análisis de productos de corrosión por DRX. Comitente: Laboratorio de Metalurgia UNS. Monto: 5120 \$.

Responsables: Maiza P. Marfil. 2016. Trabajo realizado: Análisis petrográfico de agregados para hormigón. Comitente: Fac. de Ing. UNCPBA. Monto: 4878 \$.

Responsables: Maiza P., Lescano L. 2016. Trabajo realizado: Determinación de la presencia de asbestos en chapas de fibrocemento. Comitente: ATE. Monto: 298 \$.

Responsables: Maiza P. Marfil S. 2016. Trabajo realizado: Análisis petrográfico de agregados para hormigón. Comitente: Instituto Tecnológico del Hormigón (ITH SA). Monto: 4650\$.

Responsables: Maiza P. Marfil S. 2016. Trabajo realizado: Análisis petrográfico de agregados para hormigón. Comitente: Instituto Tecnológico del Hormigón (ITH SA). Monto: 10850 \$.

Responsables: Maiza P. Marfil S., Lescano L. 2016. Trabajo realizado: Determinación de sílice en material retenido en filtros. Comitente: IACA laboratorios SA. Monto: 13490 \$.

Responsables: Maiza P. Marfil S. 2016. Trabajo realizado: Análisis petrográfico de agregados para hormigón. Comitente: Juan Felipe Gancedo SA. Monto: 1550 \$.

Responsables: Maiza P. Marfil S. 2016. Trabajo realizado: Análisis petrográfico de agregados para hormigón. Comitente: Ingeniería y Arquitectura SRL. Monto: 4650\$.

Responsables: Maiza P. Marfil S. 2016. Trabajo realizado: Análisis petrográfico de agregados para hormigón. Comitente: Instituto Tecnológico del Hormigón (ITH SA). Monto: 3100 \$.

## **Formación de Recursos Humanos**

### **Dirección de tesis de doctorado en ejecución**

Tesis de Doctor en Geología. Apellido y nombre del Tesista: Coelho dos Santos Gabriela. Tema: "Comportamiento de las rocas cuarcíticas de las Sierras Septentrionales de la Provincia de Buenos Aires frente a la reacción álcali-sílice (RAS)". Lugar de desarrollo: Universidad Nacional del Sur. Directores: Dra. Silvina Marfil e Ing. Luis Traversa (LEMIT-CIC). Fecha de iniciación: sept. 2013.

Tesis de Doctor en Ingeniería. Apellido y nombre del Tesista: Milanese, C. Tema: Evaluación del mecanismo de expansión de rocas dolomíticas de la zona de Valcheta (provincia de Río Negro, Argentina) empleadas como agregado en morteros y hormigones de cemento portland. Directores: Dra. Silvina Marfil e Ing. L. Traversa (LEMIT-CIC). Fecha de iniciación: abril de 2014.

Tesis de Doctor en Geología. Apellido y nombre del Tesista: Berezosky Juan José. Tema: "Los agregados pétreos usados en hormigón en la zona de Bahía Blanca, su comportamiento frente a la reacción álcali-sílice". Directora: Silvina Marfil. Fecha de iniciación: noviembre de 2014

Tesis de Doctor en Geología: Apellido y nombre del tesista: Madsen Lenis. Tema: "Influencia de la mineralogía, textura y grado de alteración de rocas basálticas en su comportamiento como agregado en hormigón. Su relación con el envejecimiento en acopios por acción de factores externos: temperatura, humedad y composición de las arcillas". Directora: Silvina Marfil. Iniciación: abril de 2015.

Tesis de Doctor en Geología. Tesista: Lic. Martin Cano, Tema: Estilos y tipos de englazamientos durante el Pleistoceno en la cordillera de Chubut y sus implicancias geológicas y geomorfológicas". Director: Dr. Oscar Martínez. Co-Director. Dr. Edgardo Navarro. Fecha de iniciación: 2013.

Tesis Doctoral de la Licenciada en Ciencias Geológicas Nerea Bastianelli. "Hidrogeología del acuífero freático de la ciudad de Zapala". Director Dr. Jorge Carrica y co-director Dr. René Albouy. Desde agosto 2014.

Tesis Doctoral. Tema: Contaminación de hidrocarburos livianos en el acuífero freático de Bahía Blanca. Tesista: Lic. Guillermo Pera Vallejos. Director: Dr. Jorge Carrica. Co-director: Dr. Claudio Lexow. Universidad Nacional Del Sur. Fecha de inicio: 28 de Mayo de 2013

#### **Dirección de becarios**

Becaria: Lenis Madsen. Director: Silvina Marfil. Tema: Influencia de la mineralogía, textura y grado de alteración de rocas volcánicas en su comportamiento como agregado en hormigón. Institución otorgante: CIC de la Prov. de Bs. As. Tipo de Beca: Estudio. Fecha de iniciación 01/04/2015.

Becaria: Paula Pérez Marfil. Directora: Silvina Marfil. Tema: Los pavimentos de hormigón de la ciudad de Bahía Blanca. Principales causas de degradación. Institución otorgante: CIC de la Prov. de Bs. As. Tipo de Beca: Entrenamiento. Fecha de iniciación: 01/08/2016.

Becario: Julián Medico. Directora: Luciana Castillo. Co-Directora: Silvina Marfil. Tema: Desarrollo de materiales absorbentes a partir de inclusión de zeolitas en tejidos de polipropileno. Tipo de beca: Becas de Estímulo a las Vocaciones Científicas 2016 (CIN). Fecha de iniciación: 2017.

Becario: Micaela Belén Carbajo. Director: Claudio Lexow. Beca de Estímulo a las Vocaciones Científicas. Tema: Migración de hidrocarburos en fase libre no acuosa a partir de fugas en estaciones de servicio. Organismo: Consejo Interuniversitario Nacional. Duración: 09-2015 hasta 09-2016 y del 09-2016 a 03-2017

Becario: Emiliano Nicolás Bauer. Director: Claudio Lexow. Beca de Entrenamiento. Tema: Estudio de derrames subterráneos de hidrocarburos provenientes de estaciones de servicio. Organismo: Comisión de Investigaciones Científicas de la Provincia de Buenos Aires. Duración: 10-2015 hasta 10-2016

Becario: Emiliano Nicolás Bauer. Director: Claudio Lexow. Beca de Entrenamiento. Tema: Determinación de la franja capilar y cuantificación del flujo ascendente. Organismo: Comisión de Investigaciones Científicas de la Provincia de Buenos Aires. Duración: 10-2016 hasta 10-2017.

Becario: Martin Cano. Director: Dr. Oscar Martínez, Co-Director Dr. Edgardo Navarro. Tema: Estilos y tipos de emplazamientos durante el Pleistoceno en la cordillera de Chubut y sus implicancias geológicas y geomorfológicas. Beca Doctoral CONICET. Desde 2013.

### **Convenios/Acuerdos de Cooperación Académica**

Proyecto científico coordinado. CRP F33023. Use of Long-lived Radionuclides for Dating Very Old Groundwaters. Entidad financiadora: International Atomic Energy Agency IAEA. Coordinador local: Dr. Daniel Martínez (Universidad Nacional de Mar del Plata). Investigadores CGAMA participantes: Dres. C. Lexow y R. Albouy.

Si bien no hay convenio firmado existen acuerdos con el LEMIT-CIC desde hace más de 30 años. Esto queda reflejado en las tesis de Doctorado co-dirigidas entre investigadores del CGAMA y del LEMIT así como en las numerosas publicaciones en revistas científicas y congresos en coautoría.

De igual forma se trabaja en cooperación académica con la UNC y el CICTERRA- CONICET-UNC. Esto queda acreditado a través de la dirección de becarios y tesistas de la mencionada institución así como en la participación conjunta en proyectos de investigación financiados por la Agencia Nacional de Promoción Científica, el CONICET, y las SECyT de la UNC y UNS.

### **Convenios/Acuerdos de Transferencia Tecnológica**

Convenio con Municipalidad de Tornquist. Responsable. Dr. Claudio Lexow

Organización de Congresos y Edición de Revistas Científicas

Marfil S. Miembro del comité científico del VII Congreso Internacional y 21ª Reunión Técnica de la Asociación Argentina de Tecnología del Hormigón realizado en la ciudad de Salta (Argentina) entre el 28 y 30 de Septiembre de 2016.

Marfil S. Miembro del comité científico del III Workshop de Nanoarcillas y sus Aplicaciones que se realizó los días 17 y 18 de noviembre de 2016 en la UNS, Bahía Blanca.

Marfil S. Miembro del Comité Científico del 15th International Conference on Alkali- Aggregate Reaction que se realizó en Sao Pablo (Brazil) en julio de 2016

Miembro del comité científico del III Congreso Argentino de Aridos que se realizará en la ciudad de Córdoba en 2017.

Marfil S. Miembro del Comité Editor de la Revista Bulletin of Engineering Geology and the Environment (Ed. Springer). Desde el 2012 hasta la fecha.

### **Cursos de posgrado**

Determinación de minerales por difracción de rayos X. Aprobado por la Secretaría de Estudios de Posgrado y Educación Continua de la Universidad Nacional del Sur, 60 horas. Duración: primer cuatrimestre 2016. Responsables: Maiza P. Marfil S. Colaborador: Lescano L.

Petrografía del hormigón endurecido. Aprobado por la Sec. de Estudios de Posgrado y Educación Continua de la UNS, con un total de 60 horas. Dictado en el primer cuatrimestre de 2016. Responsables: Marfil S. y Pedro Maiza.

Reacción álcali-agregado. Evaluación de la potencial reactividad de los materiales. Frecuencia anual. Aprobado por la Secretaría de Estudios de Posgrado y Educación Continua de la UNS. Carga horaria: 60 hs. Duración: 3 meses. Responsables: Silvina Marfil y Pedro Maiza durante el primer cuatrimestre de 2016.

Marfil S. Conferencia Dictada en el III Workshop de nanoarcillas y sus aplicaciones (III-Wonap) en Bahía Blanca el 17 de noviembre de 2016. Tema: Caracterización de arcillas del grupo del caolín. Responsable Maiza, Colaborador Lescano. Título: Técnicas de caracterización de materiales. 60 hs. Dictado para el PROMAT (Posgrado en Ciencia y Tecnología de los Materiales) de la UNS.

Marfil. S. Dictado de 3 módulos del curso: Reactividad alcalina potencial de los agregados en el hormigón. Técnicas de Evaluación. LEMIT – CIC. La Plata, del 03 al 05 de agosto de 2016

Charla Técnica dictada en Vialidad Nacional Distrito 19 el día 09 de noviembre. Tema: Problemática de la reacción álcali sílice en la zona de Bahía Blanca

Elementos de Hidrología II. Curso de posgrado dictado en la Universidad Nacional de La Pampa. Responsable René Albouy

9 Seminario: Contaminación de aguas. Carrera de Especialización y Maestría en Ingeniería Ambiental. Universidad Tecnológica Nacional Facultad Bahía Blanca. Marzo 2016. Responsable: Dr. Lexow.

### **Cursos de grado**

Geoquímica de la Lic. en Cs. Geológicas; Procesos Geoquímicos Exógenos de la Tecnicatura Universitaria en Medio Ambiente y Geoquímica General de la Lic. en Geofísica del Dpto. de Geol. de la Univ. Nac. del Sur. Profesor Titular: Marfil S. Ayudante de Docencia Lescano Leticia.

Mineralogía de la Lic. en Cs. Geológicas UNS. Ayudante de Docencia Lenis Madsen.

Geología Ingenieril de la Lic. en Cs. Geol. e Introducción al Medio Ambiente de la Tecnicatura Universitaria en Medio Ambiente. UNS. Responsable Claudina Di Martino. Asistente: Ángel Marcos. Ayudante de docencia: Juan José Berezosky

Geología Ambiental de la Lic. en Cs. Geol. y Fundamentos de Geología Ambiental de la Tecnicatura Universitaria en Medio Ambiente. UNS. Responsable Claudio Lexow. Asistente: Angel Marcos. Ayudante: Daniela Lafont.

Hidrogeología para la Lic. en Cs. Geol. e Hidrología Ambiental para la Tecnicatura Universitaria en Medio Ambiente. UNS. Responsable Jorge Carrica. Profesor Adjunto René Albouy. Asistente: Guillermo Pera Vallejos. Ayudante: Nerea Bastianelli

Seminario optativo hidrogeología Ambiental de la Lic. en Cs. Geol. Responsable Jorge Carrica - René Albouy. Ayudante Nerea Bastianelli.

Teledetección de la Lic. en Cs. Geol. UNS. Responsable Edgardo Navarro

Introducción al Medio Ambiente correspondiente a la carrera Diplomatura Universitaria en Gestión Ambiental (PEUZO) dictada en la localidad de Pigué. Responsable. Dr. Claudio Lexow.

Seminario de Ingeniería Ambiental Modelado de derrames subterráneos de hidrocarburos provenientes de estaciones de servicio, dictado durante el primer cuatrimestre del año 2016 en el Departamento de Ingeniería Química de la Universidad Nacional del Sur. Profesor: Dr. Lexow.

# CIDEPINT

Centro de Investigación y Desarrollo en Tecnología de Pinturas

Calle Avenida 52 s/nº e/ 121 y 122 – 1900 - La Plata

Tel. 221 483 1141 al 44 – Fax. 221 427 1537

Correo electrónico: [direccion@cidepint.gov.ar](mailto:direccion@cidepint.gov.ar)

Web: [www.cidepint.gov.ar](http://www.cidepint.gov.ar)

---

## SÍNTESIS DE ACTIVIDAD

Objetivos:

Ejecutar investigaciones científicas y desarrollos en el campo de la tecnología de pinturas y/o recubrimientos protectores.

Formar y perfeccionar recursos humanos para ser incorporados tanto en el sistema científico-tecnológico como en el productivo.

Difundir los resultados de su actividad en los diferentes medios interesados.

Organizar seminarios y cursos especiales en las materias de su competencia o cooperar en su realización.

Establecer relaciones con las instituciones dedicadas en el país y en el exterior al estudio de problemas afines.

Prestar colaboración a instituciones interesadas en el conocimiento, desarrollo o economía de pinturas u otros recubrimientos protectores o productos afines.

### Proyectos de Investigación, Desarrollo e Innovación:

- Desarrollo de pinturas para la protección anticorrosiva de estructuras de acero, acero galvanizado y cincalum expuestas a medios agresivos
- Protección de acero galvanizado por silanos
- Comportamiento del pH de soluciones ácidas de electrocincado
- Factibilidad de simplificación de método electroquímico para determinar aditivos
- Estudio del crecimiento de dendritas en borde de chapa durante el cincado electrolítico en medio ácido
- Depósitos electrolíticos de latón: baños libres de cianuros
- Depósito electrolítico de Cobre libre de cianuros
- Depósito electrolítico de Cinc libre de cianuros
- Obtención de depósitos compuestos: codepósito electrolítico de partículas
- Obtención de depósitos autolubricados por vía electrolítica
- Corrosión en prótesis porosas de AISI 316L obtenidas por Gelcasting

- Comportamiento mecánico, electroquímico y magnético de acero inoxidable dúplex para aplicaciones biomédicas
- Ensayos de la eficacia de biocidas sobre bacterias y algas
- Efecto del Grafeno sobre la adhesión de bacterias en materiales de importancia industrial
- Microorganismos involucrados en la corrosión de acero en sistemas petroleros
- Desarrollo de sistemas poliméricos para formulaciones de pinturas y recubrimientos base acuosa. Estudios sobre sistemas poliméricos compatibles en medio acuoso, para reducir y/o eliminar el uso de solventes orgánicos (VOC).
- Recubrimiento sol-gel para metales
- Pinturas antimicrobianas
- Recubrimientos sol-gel antimicrobianos para material estructural
- Avances en el estudio del deterioro fúngico de pinturas y otros materiales
- Pigmentos anticorrosivos ecológicos
- Utilización de alcaloides extraídos de árboles de interés forestal como inhibidores de la fijación del “biofouling”.
- Estudios con extractos de *Tillandsia tenuifolia* (“clavel del aire”) y *Verbena officinalis* (“verbena”).
- Compuestos “antifouling” de síntesis verde

## Publicaciones

Control de las Incrustaciones Biológicas por Medio de Pinturas. Un paso hacia la reducción del contenido de cobre. M.C. Pérez, M.T. García, G. Blustein. Editorial PUBLICIA (978-3-8416-8205-5) (2016) Saarbrücken, Alemania.

Codeposition of particles: Role of adsorption of the electroactive species. L. N. Bengoa, P. Pary and W. A. Egli. *Journal of the Electrochemical Society*, **163** (14) D1-D7 (2016). DOI: 10.1149/2.0721614jes.

Morphology and texture of zinc deposits formed at the edge of a rotating washer electrode. L.N. Bengoa, P.R. Seré, M.S. Conconi, W. A. Egli. *Journal of Materials Engineering and Performance*, **25** 2936-2942 (2016).DOI: 10.1007/s11665-016-2163-8.

Influence of organic additives on the behaviour of zinc electroplating from alkaline cyanide-free electrolyte.

P. Pary, J.F. Bengoa, M. S. Conconi, S. Bruno, M. Zapponi, W.A. Egli.

*Transaction of the IMF*. DOI: 10.1080/00202967.2016.1237711.

Effect on temporary protection and adhesion promoter of silane nanofilms applied on electro-galvanized steel.

P. R. Seré, M. Banera, W. A. Egli, C. I. Elsner, A. R. Di Sarli, C. Deyá. *International Journal of Adhesion & Adhesives*, **65**, 88–95 (2016).

Corrosion protection assessment of nanoparticulate pre-treated galvanized steel/paint systems subjected to accelerated tests. C. I. Elsner, P. R. Seré, F. Martins Queiroz, C. R. Tomachuk, A. R. Di Sarli. *Materials Science: An Indian Journal*, **14**(7), 255-266 (2016).

Study of silane layers grown on steel and characterized using ellipsometry at different wavelengths and incidence angles. P. R. Seré, J. O. Zerbino, A. Maltz, C. Deyá, C. I. Elsner, A. R. Di Sarli. *ChemXpress*, **9**(2), 109-118 (2016).

Color stability in mortars and concretes. Part 1: study on architectural mortars. A. López, G.A. Guzmán, A.R. Di Sarli. *Construction & Building Materials*, **120**, 617-622 (2016).

Antifouling activity of green-synthesized 7-hydroxy-4- methylcoumarin. M. Pérez, M. García, D. Ruiz, J.C. Autino, G. Romanelli, G. Blustein. *Marine Environmental Research*, **113**, 134-140(2016).

Synergism in anticorrosive paints. G. Blustein, C. Deyá, R. Romagnoli. *Bull. Mater. Sci.*, **39**(3), 749–757 (2016).

Development of Crystal Violet encapsulation in Pectin - Arabic gum gel microspheres. M. V. Revuelta, M. Elizabeth Chacón Villalba, A. Navarro, J. Guida, G. Castro. *Journal Reactive and Functional Polymers*, **106**, 8-16 (2016).

Bacterial biofilms formed in arsenic-containing water: bacterial community characterization. S.E. Rastelli, B. Rosales, M.R. Viera. *Journal of Water Supply: Research and Technology – AQUA (International Water Association)*, **65** (1), 1-11 (2016).

### **Congresos con Referato Internacional**

XII Congreso de la Sociedad Iberoamericana de Electroquímica (SIBAE 2016). 14-18 de Marzo de 2016. Costa Rica.

#### **Trabajos presentados:**

“Protección frente a la corrosión de acero electrocincado por silanos aplicados en bicapa”. P.R. Seré, C.I. Elsner, C. Deyá, A.R. Di Sarli, W. Egli.

“Caracterización electroquímica y óptica de películas de silanos depositados sobre acero y cinc”. P.R. Seré, J.O. Zerbino, W.A. Egli, C. Deyá, C.I. Elsner, A.R. Di Sarli.

“Influencia de aditivos orgánicos en el comportamiento de electrodeósitos de cinc en medio alcalino sin cianuros”. P. Pary, C.I. Elsner, W.A. Egli.

“Crecimiento dendrítico durante el electroestañado de acero”. L. N. Bengoa, P. Pary, P.R. Seré y W. Egli.

“Evaluación de aditivos en electrolito de cobreado alcalino libre de cianuro”. P. Pary, L.N. Bengoa, J. Baliño, P.R. Seré y W. A. Egli.

“Influencia de aditivos orgánicos en el comportamiento de electrodeósitos de cinc en medio alcalino sin cianuros”. P. Pary y W.A. Egli.

“Formulación y evaluación de un recubrimiento protector temporario para el acero, a base de tanato de lantano”. O. D’Alessandro, A.R. Di Sarli, G. Selmi, C. Deyá, R. Romagnoli.

“Correlación entre los ensayos de ruido electroquímico y los de espectroscopia de impedancia electroquímica realizados sobre pinturas anticorrosivas”. S. Roselli, L. Martín, A.R. Di Sarli, C. Deyá, R. Romagnoli.

V Congreso Iberoamericano de Productos Naturales CIPNat 2016, XIII Congreso Colombiano de Fitoquímica y VIII Congreso Colombiano de Cromatografía COCOCRO 2016. 25-29 Abril de 2016, Bogotá, Colombia.

#### **Trabajos presentados:**

“Los productos naturales en el control del biofouling marino”. M. Santos, M. Pérez, C. Puentes, M. García, K. Carreño, M. Sánchez, J. Gómez, J. Palermo, G. Blustein.

“Actividad antibacteriana y alguicida de compuestos de origen natural”. M. Viera, S. E. Rastelli, G. Blustein, M. Santos, S. Gómez de Saravia.

5th International Symposium on Environmental Biotechnology and Engineering. 25-29 de Julio de 2016, Buenos Aires, Argentina. Trabajos presentados:

“Influence of As(V) on the diversity of biofilms formed on different substrata”. S.E. Rastelli, M.R. Viera.

"Evaluation of biocides in oilfield environments using Fluorescent in-situ Hybridization". M.R. Viera, C. Terada, R.E. Madrid, J.C. Felice, M.T Del Panno.

Tercer Congreso Internacional Científico y Tecnológico de la Provincia de Buenos Aires. 1° de Septiembre de 2016, Teatro Argentino, La Plata. "Estudio de nuevo electrolito de cobreado alcalino sin cianuro". J. Baliño, P. Pary, L. N. Bengoa, P. R. Seré y W. A. Egli.

7<sup>th</sup> Workshop on Green Chemistry and Nanotechnologies in Polymer Chemistry. National Laboratory of Nanotechnology, 21-23 de Septiembre 2016, San José, Costa Rica. "Assessment of silica-based solid modified with recycled battery products to be applied in antimicrobial fabrics".K. Igal, R. Arreche, J.

Sambeth,N.Bellotti, P. Vázquez

LABS 9 - Latin American Biodeterioration and Biodegradation Symposium. 2-5 de Octubre 2016,Río de Janeiro, Brasil. Trabajos presentados:

"Effect of terrestrial plant extracts on the fouling community at Mar del Plata harbour".J. Palermo, M. Sánchez, M. Pérez, M. García, G. Blustein.

"*Caesalpinia spinosa* tannin a natural option to synthesize silver nanoparticles to be used as antimicrobial additive".N. Bellotti

"Sol-gel coatings with essential oil to prevent fungal defacement on bricks". N. Bellotti, R. Romagnoli, C. Deyá.

"Algaecide effect of Natural compounds incorporated in exterior water-borne paints".M. Viera, E. Rastelli, G. Blustein, S. Gómez de Saravia.

AIC 2016 Interim Meeting "Color in Urban Life: Images, Objects and Spaces". 18-21 de Octubre 2016. Santiago, Chile. "Atlas of architectural concrete: colored cement mixtures and their interaction with wooden molds".A. López, A.R. Di Sarli.

LatinCorr 2016. Congreso Latinoamericano de Corrosión. 25-28 de Octubre 2016, México DF, México. "Evaluation of biofilms formation and corrosion of steel by microscopic techniques and electrochemical impedance spectroscopy".M. Viera, S.E. Rastelli, S.G. Gómez de Saravia.

Congresso Brasileiro de Engenharia e Ciência dos Materiais (CBECIMAT 2016).6-10 de Noviembre de 2016. Natal - RN, Brasil. "Effect of passivation treatment on adhesion and protective properties of steel coated with polymeric film".E. Zumelzu, H.G. De Melo, A.R. Di Sarli, C.R. Tomachuk.

Congreso Internacional de Metalurgia y Materiales 16° SAM-CONAMET, 22 al 25 de Noviembre 2016. Córdoba, Argentina.

Trabajos presentados:

"Estudio del crecimiento de dendritas de Cu en electrolito alcalino libre de cianuros".L. N. Bengoa, P. R. Seré, P. Pary, M. S. Conconi y W. A. Egli.

"Depósitos electrolíticos compuestos: influencia de la adsorción de la especie electroactiva sobre las partículas en el proceso de codepósito".L. N. Bengoa, P. Pary y W. A. Egli.

"Efecto de la concentración y la aplicación de MTMO sobre acero electrocincado".P.R. Seré, W.A. Egli, C.I. Elsner, A.R. Di Sarli, C. Deyá.

"Obtención y caracterización de depósitos de aleaciones Zn-Cu en medio alcalino libre de cianuros".P. Pary, L.N. Bengoa, P.R. Seré y W.A. Egli.

"Influencia del pretratamiento en el comportamiento frente a la corrosión de acero galvanizado pintado".P.R. Seré, C. Deyá, C.I. Elsner, A.R. Di Sarli.

"Análisis comparativo de diferentes metodologías de limpieza en aceros HDG". M. Granada,C.I. Elsner, A.R. Di Sarli.

“Protección antiincrustante de estructuras sumergidas mediante recubrimientos formulados con 7-hidroxi-4-metilcumarina obtenida por síntesis verde”. D. Ruiz, J.C. Autino, G. Romanelli, M. Pérez, M. García, G. Blustein.

“Estudio de la actividad antifúngica de materiales conteniendo carbón proveniente de pilas en desuso”. K. Igal, N. Bellotti, J.E. Sambethy P.G. Vázquez.

“Síntesis y caracterización electroquímica de “tanato” de lantano”. O. D’Alessandro, G.J. Selmi, C. Deyá, R. Romagnoli.

“Extracto de “acacia negra” como inhibidor de la corrosión del acero SAE 1010”. S. Roselli, S. Bogdan, M.C. Deyá, R. Romagnoli.

“Evaluación de aceite esencial de menta como agente antifúngico en pinturas de interior”. S. Bogdan, R. Romagnoli, M.C. Deyá.

“Barnices antifúngicos hidrorrepelentes para la protección de maderas de baja densidad”. G. Canosa, P.V. Alfieri, C.A. Giúdice.

### **Congresos con Referato Nacional**

2º edición del Congreso y 4º edición de las Jornadas del Programa de Ingeniería de Procesos y Productos. Universidad Tecnológica Nacional, 30 y 31 de Marzo de 2016, Rosario, Santa Fe, Argentina. “Adición de nano-aditivos para el estudio de la resistencia al crecimiento fúngico en pinturas base acuosa”. R. Arreche, K. Igal, N. Bellotti, C. Deyá, P. Vázquez.

ARGENCOLOR 2016, 12º Congreso Argentino del Color y 1º Encuentro de Estudiantes y Color. 16-18 de Mayo de 2016. Córdoba, Argentina. “Atlas del hormigón arquitectónico: terminaciones de morteros obtenidas con madera”. A. López, A.R. Di Sarli.

4º Taller Argentino de Ciencias del Ambiente (IV TACA – 2016). Facultad de Ciencias Económicas de la Universidad de Buenos Aires (FCE, UBA), 18-20 de Mayo de 2016, Ciudad de Buenos Aires, Argentina. “Evaluación de la resistencia al crecimiento fúngico en pinturas acuosas conteniendo aditivos con plata a base de sílice y circonia obtenidos por sol-gel”. R. Arreche, K. Igal, N. Bellotti, C. Deyá, P. Vázquez.

Jornada Interdisciplinaria en Recubrimientos y Materiales de Interés Biológico (CICPBA). 12 de Julio de 2016, La Plata, Argentina. Trabajos presentados:

“Las incrustaciones biológicas y su control. Parte I. Aspectos Biológicos” M.C. Pérez.

“Las incrustaciones biológicas y su control. Parte II: Pinturas antiincrustantes” G. Blustein.

“Recubrimientos antimicrobianos”. N. Bellotti, C. Deyá.

“Modificación de una sílice natural para obtener un material con actividad antifúngica aplicable en pinturas”. M.A. Fernández, N. Bellotti.

“Aislamientos fúngicos de telas biodeterioradas para su uso en la evaluación de matrices silíceas bioactivas”. K. Igal, R. Arreche, J.E. Sambeth, N. Bellotti, P.G. Vázquez.

XXXI Congreso Argentino de Química. AQA, 25-28 de Octubre de 2016, Ciudad de Buenos Aires, Argentina. “Evaluación de pinturas antifúngicas formuladas con dióxido de titanio modificado con nanopartículas de Ag”. C. Deyá, C. Dominguez Wong, F. Ruiz, N. Bellotti.

VII Encuentro de Física y Química de Superficies (EFyQS 2016). 26–28 de Octubre de 2016. Santa Fe, Argentina. “Películas de silanos depositadas sobre acero, cinc pulido y anodizado investigadas mediante técnicas electroquímicas y ópticas”. J.O. Zerbino, A. Maltz, C. Deyá, C.I. Elsner, A.R. Di Sarli.

III Workshop de Nanoarcillas y sus Aplicaciones. Universidad Nacional del Sur, 17 y 18 de Noviembre 2016, Bahía Blanca, Buenos Aires, Argentina. "Evaluación de componentes de extractos vegetales para la obtención de nano-arcillas bioactivas aplicables en pinturas". M. A. Fernández y N. Bellotti.

V Jornadas Nacionales de Plantas Aromáticas Nativas y sus Aceites Esenciales. I Jornadas Nacionales de Plantas Medicinales Nativas. Universidad Nacional de la Patagonia San Juan Bosco/INTA, 24-25 de Noviembre de 2016, Esquel, Chubut, Argentina. Trabajos presentados:

"Actividad antifouling de compuestos puros aislados de plantas terrestres del norte argentino". M. Pérez, M. García, M. Sánchez, J. Palermo y G. Blustein.

"Control del biodeterioro fúngico en pinturas de exterior formuladas con productos de origen vegetal". N. Bellotti, C. Deyá y G. Blustein.

#### **Informes Técnicos realizados por Investigadores**

W. A. Egli; P. Pary; J. Baliño; P. Seré; L. Bengoa. Servicio Técnico de Alto Nivel. Problemas de adhesión en tapas de aluminio luego del conformado (Código interno GC01). Leg. int. CIDEPINT N° 15833/16. (2016/08/29)

W. A. Egli; P. Pary; J. Baliño; P. Seré; L. Bengoa. Servicio Técnico de Alto Nivel. Cincado alcalino: Ventana de proceso electroquímico para obtener una buena calidad de depósito (Código interno CA02). Leg. int. CIDEPINT N° 15862/16. (2016/10/21)

W. A. Egli; P. Pary; J. Baliño; P. Seré; L. Bengoa. Cincado alcalino: Evaluación de la geometría de celda en la calidad del depósito (Código interno CA01). Leg. int. CIDEPINT N° 15774/16. (2016/07/13).

#### **Tesis de Doctorado**

Tesista de Doctorado: Ing. Sol N. Roselli. Tema: Pinturas anticorrosivas con compuestos de tierras raras para la protección del acero Institución: Facultad de Ingeniería UNLP. Directores: R. Romagnoli y C. Deyá. Aprobada: 4/3/2016.

Tesista de Doctorado: Lic. Francisco M. Pardini. Tema: Síntesis y caracterizaciones de matrices poliméricas con aplicaciones en liberación controlada de principios activos y captación de metales pesados. Facultad de Ciencias Exactas-UNLP. Director: J.I. Amalvy. Aprobada: 16/12/2016.

#### **Patentes y Registros de Propiedad Intelectual**

Sistema de latonado electrolítico alcalino libre de cianuro en base a electrolitos en base a aminoácidos dicarboxílicos.

W. Egli, P. Seré, L. Bengoa, P. Pary. En trámite.

Sistema de cobreado electrolítico alcalino libre de cianuro en base a electrolitos con glutamato de sodio.

W. Egli, P. Seré, L. Bengoa, P. Pary. En trámite.

Sistema de cincado electrolítico alcalino libre de cianuro en base a electrolitos con glutamato de sodio.

W. Egli, P. Seré, L. Bengoa, P. Pary. En trámite.

## **Formación de Recursos Humanos**

### **Becarios CONICET**

Ing. Sol Natacha Roselli, Beca Interna Postdoctoral.

Lic. Sofía Bogdan, Beca Interna de Postgrado Tipo I.

Ing. Leandro N. Bengoa, Beca Interna Postdoctoral.

Ing. Paola Pary, Beca Interna de Postgrado Tipo I.

Lic. Lina Edith Dominici, Beca Interna de Postgrado Tipo I.

Lic. Francisco Pardini, Beca Interna de Postgrado Tipo I.

### **Becarios CICPBA**

Lic. Juan Pablo Roldán, Beca Doctoral de Inicio.

### **Tesis de Doctorado en curso**

Tesista de Doctorado: Ing. Pablo R. Seré

Tema: Estudio de la microestructura y del comportamiento frente a la corrosión de sistemas acero/aleación de cinc/recubrimiento orgánico. Institución: Facultad de Ingeniería-UNLP. Directores: A.R. Di Sarli y C.I. Elsner.

Tesista de Doctorado: Lic. Silvia Elena Rastelli

Tema: Efecto de biopelículas bacterianas sobre materiales de redes de distribución de agua potable e interacción con metales tóxicos. Institución: Facultad de Ciencias Exactas-UNLP. Directores: B.M. Rosales y M.R. Viera.

Tesista de Doctorado: Lic. Paola Lavin Tema: Biodeterioro de diversos materiales de importancia arquitectónica y documental. Prevención y protección. Institución: Facultad de Ciencias Naturales y Museo-UNLP. Co-Director: S.G. Gómez de Saravia.

Tesista de Doctorado: Ing. Paola Pary

Tema: Depósito electrolítico de metales: influencia de aditivos en el crecimiento de los cristales y la calidad de los depósitos. Institución: Facultad de Ingeniería-UNLP. Directores: W.A. Egli y C.I. Elsner.

Tesista de Doctorado: Lic. Lina E. Dominici

Tema: Aplicación de técnicas moleculares en el estudio de la diversidad de comunidades microbianas y control de su desarrollo en un sistema petrolero. Institución: Facultad de Ciencias Exactas-UNLP. Directores: M.R. Viera y M.T. Del Panno.

Tesista de Doctorado: Lic. Sofía Bogdan. Tema: "Pinturas antimicrobiana con extractos vegetales". Institución: Facultad de Ciencias Exactas – UNLP. Directores: C. Deyá y R. Romagnoli.

### **Tesis de Maestría en curso**

Tesista: Lic. Vivian Yorojo

Tema: Análisis de contaminación de plomo en el cauce del arroyo Del Gato. Mediante una técnica electroquímica para su detección. Institución: Facultad de Ingeniería, UNLP. Maestría en Ecohidrología

(Facultad de Ciencias Naturales y Museo y Facultad de Ingeniería, UNLP. Dirección: Dr. C.I. Elsner y Mag.Ing.Pablo Romanazzi.

#### **Entrenamiento y supervisión de estudiantes de grado y de postgrado**

Romina A. Arreche, Becaria CONICET, estudiante de la Facultad de Ciencias Exactas – UNLP. Supervisa: Dra. N. Bellotti

Katerine Igal, Becaria CONICET, estudiante de la Facultad de Ciencias Exactas –UNLP. Supervisa: Dra. N. Bellotti

Josefina Castellari estudiante de la Licenciatura en Química y Tecnología ambiental. Supervisa: Dra. M. Viera y S.G. Gómez de Saravia

#### **PPS Facultad de Ingeniería - UNLP**

Julieta Baliño, "Estudio de nuevo baño electrolítico de cobreado alcalino no cianurado". Supervisor: Dr. W. Egli  
Joel Moreira, "Evaluación de aditivos niveladores para cincado alcalino libre de cianuro". Supervisor: Dr. W. Egli

Aldana Martinez, "Evaluación de aditivos niveladores para cincado alcalino libre de cianuro". Supervisor: Dr. W. Egli

Martín Sanchez, "Estudio de propiedades tribológicas". Supervisor: Dr. W. Egli

Florencia Volpe, "Modelado del electrodo de arandela rotante en COMSOL Multiphysics". Supervisor: Dr. W. Egli

#### **Convenios/Acuerdos de Cooperación Académica**

Colaboración en el Proyecto INNOVA-CORFO titulado "Protocolo para la selección de esquemas de pinturas empleados en la protección contra la corrosión atmosférica del acero". Acreditado en 2013, código 13BPC3-19083. Pontificia Universidad Católica de Valparaíso, Chile. Participante por CIDEPINT: Dra. C.I. Elsner.

#### **Actividades realizadas:**

- Conferencista invitado en el Workshop realizado en el Lanzamiento del Proyecto INNOVA-CORFO titulado "Protocolo para la selección de esquemas de pinturas empleados en la protección contra la corrosión atmosférica del acero", código 13BPC3-19083, con participación de representantes de las principales empresas de pintura con asiento en Chile. Pontificia Universidad Católica de Valparaíso, Chile, 16 de Octubre de 2013. Título de la conferencia: "Alcances de la técnica de EIE para evaluar sustratos Pintados"

- Conferencista invitado por la Asociación Chilena de Corrosión (ACHCORR) – Pontificia Universidad Católica de Valparaíso, Chile, 17 de Octubre de 2013. Título de la conferencia: "Problemática del pintado de acero galvanizado".

- Profesor a cargo del dictado del Curso De Capacitación del personal interviniente en el Proyecto INNOVA-CORFO en la temática de Protección Anticorrosiva por Pinturas y en el uso de la técnica de espectroscopia de impedancia electroquímica; implementación de la técnica en el Laboratorio de Corrosión para la caracterización y evaluación de sustratos pintados. Laboratorio de Corrosión perteneciente al Instituto de Química de la Pontificia Universidad Católica de Valparaíso, Chile entre los días 14 y 18 de Octubre de 2013.

- Estadías de trabajo en el Laboratorio de Corrosión del Instituto de Química de la Pontificia Universidad Católica de Valparaíso en el marco del proyecto: 14-18/Abril/2014; 22-26/Marzo/2015, 9-13/Noviembre/2015, 9-13/Noviembre/2015 y 12-16/Diciembre/2016.

- Conferencista invitado en el Seminario de cierre del Proyecto, con participación de representantes de las principales empresas de pintura con asiento en Chile y disertación de la Dra. Rosa Vera, Directora del Proyecto y de la Dra. C.I. Elsner CIDEPINT. –“Nuevas tendencias en Sistemas Anticorrosivos a Base de Pinturas”. 15 de Diciembre 2016.

### **Convenios/Acuerdos de Transferencia Tecnológica**

Contrato 4900060391 por servicio de inspección, capacitación y asesoramiento en pinturas de tanques y equipos varios en Destilería La Plata. Renovación 2016.

### **Servicios a Terceros**

#### **Empresas y organismos privados**

ACROPOLIS CABLES SA. Ensayo de envejecimiento en cámara de UV de tapas y cajas de luz.

AKAPOL S.A. Determinación del tiempo de secado de pintura.

AMB MANANTIALES SA. Ensayos varios de paneles pintados.

ARVIS-PLAST SA. Ensayo de envejecimiento en cámara UV según norma ASTM D5208 de películas de polietileno para determinar foto-oxodegradación.

ASPIRATOS SRL. Ensayo de espectrofotometría infrarroja sobre muestra de revestimiento elastomérico.

BAYRESPLASTICS S.A. Ensayo de envejecimiento en cámara UV según norma ASTM D5208 de películas de polietileno para determinar foto-oxodegradación.

BIGLIERI Y GHIRLANDA SH. Ensayo de envejecimiento en cámara UV según norma ASTM D5208 de películas de polietileno para determinar foto-oxodegradación.

BLESSINGS SA. Ensayo de envejecimiento en cámara UV según norma ASTM D5208 de películas de polietileno para determinar foto-oxodegradación.

BOLSA FILM S.A. Ensayo de envejecimiento en cámara UV según norma ASTM D5208 de películas de polietileno para determinar foto-oxodegradación.

BOLSAPACK SRL. Ensayo de envejecimiento en cámara UV según norma ASTM D5208 de películas de polietileno para determinar foto-oxodegradación.

BROTHER PLAST SRL. Ensayo de envejecimiento en cámara UV según norma ASTM D5208 de películas de polietileno para determinar foto-oxodegradación.

CARY HARD S.A. Ensayo de envejecimiento en cámara UV según norma ASTM D5208 de películas de polietileno para determinar foto-oxodegradación.

CLOVER PLAST SA. Ensayo de envejecimiento en cámara UV según norma ASTM D5208 de películas de polietileno para determinar foto-oxodegradación.

COVIMET METALURGICA SA. Ensayo de adhesión por tracción de películas de pintura.

CRISTACOL S.A. Ensayos según normas de pinturas de demarcación y de material termoplástico. Ensayo de envejecimiento de paneles pintados.

CUETO MANUEL ANGEL. Ensayo de envejecimiento en cámara UV según norma ASTM D5208 de películas de polietileno para determinar foto-oxodegradación.

DEMAPOL SRL. Ensayo de envejecimiento en cámara UV según norma ASTM D5208 de películas de polietileno para determinar foto-oxodegradación.

EUROPOL SRL. Ensayo de envejecimiento en cámara UV según norma ASTM D5208 de películas de polietileno para determinar foto-oxodegradación.

FUNDACION CENTRO DE INVESTIGACION Y DESARROLLO TECNOLOGICO REGIONAL. Ensayos varios sobre muestras de pintura para maquinaria agrícola.

GRUPO FARALLON DESARROLLOS INMOBILIARIOS S.A. Inspección en obra para determinar causas de falla de revestimiento plástico. Ensayos varios sobre muestras de pintura extraídas en inspección.

HOUGHTON ARGENTINA SA. Ensayo en cámara de niebla salina de probetas con distintos aceites protectores.

INDUSTRIAS POLET S.A. Ensayo en cámara de niebla salina y determinación de adhesión en luminarias y piezas pintadas.

INPLA S.A Ensayo de envejecimiento en cámara UV según norma ASTM D5208 de películas de polietileno para determinar foto-oxodegradación.

INCOPOL SRL. Ensayo de envejecimiento en cámara UV según norma ASTM D5208 de películas de polietileno para determinar foto-oxodegradación.

INDUCINA SA. Ensayo de envejecimiento en cámara UV según norma ASTM D5208 de películas de polietileno para determinar foto-oxodegradación.

INDUSTRIAS PLASTICAS ECHEVERRIA. Ensayo de envejecimiento en cámara UV según norma ASTM D5208 de películas de polietileno para determinar foto-oxodegradación.

INGECO SACCIFIAGFyS. Ensayo de cámara de niebla salina de barra de acero.

KARPE SRL. Ensayo de envejecimiento en cámara UV según norma ASTM D5208 de películas de polietileno para determinar foto-oxodegradación.

LABELFLEX SRL. Ensayo de envejecimiento en cámara UV según norma ASTM D5208 de películas de polietileno para determinar foto-oxodegradación.

LP SRL. Ensayo de envejecimiento en cámara UV según norma ASTM D5208 de películas de polietileno para determinar foto-oxodegradación.

MAPSA. Ensayo de envejecimiento en cámara UV según norma ASTM D5208 de películas de polietileno para determinar foto-oxodegradación.

MASTERPOL SRL. Ensayo de envejecimiento en cámara UV según norma ASTM D5208 de películas de polietileno para determinar foto-oxodegradación.

MEGAFLEX SA. Ensayos varios sobre muestra de membrana.

NUEVEPLAS SRL. Ensayo de envejecimiento en cámara UV según norma ASTM D5208 de películas de polietileno para determinar foto-oxodegradación.

PINTABIEN SA. Ensayos varios sobre muestras de pinturas.

PLASTI RUEL SRL. Ensayo de envejecimiento en cámara UV según norma ASTM D5208 de películas de polietileno para determinar foto-oxodegradación.

PLASTICOS FORTUNA SRL. Ensayo de envejecimiento en cámara UV según norma ASTM D5208 de películas de polietileno para determinar foto-oxodegradación.

PLASTICOS BRANDSEN SA. Ensayo de envejecimiento en cámara UV según norma ASTM D5208 de películas de polietileno para determinar foto-oxodegradación.

PLASTIPEL SRL. Ensayo de envejecimiento en cámara UV según norma ASTM D5208 de películas de polietileno para determinar foto-oxodegradación.

POLIDEM S.A. Ensayos según normas de pintura termoplástica.

POLIMEROS IMPRESOS SRL. Ensayo de envejecimiento en cámara UV según norma ASTM D5208 de películas de polietileno para determinar foto-oxodegradación.

POLINOA S.A. Ensayo de envejecimiento en cámara UV según norma ASTM D5208 de películas de polietileno para determinar foto-oxodegradación.

QUAKER CHEMICAL SA. Preparación de probetas pintadas y ensayos de intemperismo.

RIO CHICO SA. Ensayo de envejecimiento en cámara de UV y espectro FTIR de film de polietileno.

ROLANPLAST SA. Ensayo de envejecimiento en cámara UV según norma ASTM D5208 de películas de polietileno para determinar foto-oxodegradación.

QUIFRAN SA. Ensayo de envejecimiento en cámara UV según norma ASTM D5208 de películas de polietileno para determinar foto-oxodegradación.

SHERWIN WILLIAMS ARGENTINA S.A. Ensayo según normas de pinturas de demarcación vial.

SEVENPLAST S.A. Ensayo de envejecimiento en cámara UV según norma ASTM D5208 de películas de polietileno para determinar foto-oxodegradación.

SIDERCA. Ensayo de cámara de niebla salina de probetas pintadas. Ensayo de envejecimiento acelerado por arco de xenón de probetas pintadas. Ensayos varios sobre lacas. Ensayos en cámara de UV de pinturas.

SIKA ARGENTINA SAIC. Ensayos varios sobre muestra de membrana líquida. Ensayo de resistencia al vapor de agua de pintura.

SIMBA SA. Ensayos varios sobre muestras de pintura.

STAR BAGS S.A. Ensayo de envejecimiento en cámara UV según norma ASTM D5208 de películas de polietileno para determinar foto-oxodegradación.

SUCESION JUAN CARLOS GARCIA. Ensayo de envejecimiento en cámara UV según norma ASTM D5208 de películas de polietileno para determinar foto-oxodegradación.

TADEO CZERWENY S.A. Ensayos de paneles pintados con esquema de pintado para transformadores.

TEKNO ARGENTINA SA. Ensayos según normas de pintura termoplástica.

TERMOPLASTICOS ANTARTIDA SA. Ensayo de envejecimiento en cámara UV según norma ASTM D5208 de películas de polietileno para determinar foto-oxodegradación.

VALDOPLAS SRL. Ensayo de envejecimiento en cámara UV según norma ASTM D5208 de películas de polietileno para determinar foto-oxodegradación.

VICTOR FUSCO y Cia. SRL. Ensayo de envejecimiento en cámara UV según norma ASTM D5208 de películas de polietileno para determinar foto-oxodegradación.

#### **Organismos de la Provincia de Buenos Aires**

Laboratorio de Acústica y Luminotecnia (LAL). Ensayo en cámara de niebla salina de luminarias.

Laboratorio de Entrenamiento Multidisciplinario para la Investigación Tecnológica (LEMIT). Determinación de sodio y potasio en muestras de cementos.

Unidad Funcional de Instrucción y Juicio N° 4 Junín. Pericia sobre muestras de pintura.

## **Organismos nacionales, provinciales, municipales, universidades y empresas del Estado**

Instituto Nacional de Tecnología Industrial (INTI). Ensayo de envejecimiento acelerado en cámara UV de medidores de luz.

## **Organización de Congresos y Edición de Revistas Científicas**

Jornada Interdisciplinaria en Recubrimientos y Materiales de Interés Biológico. 12 de Julio de 2016.

Organizada por la Dra. S. Gómez de Saravia en el CIDEPINT.

## **Cursos de postgrado y grado dictados**

Escuela de Verano de la UNLP. Curso: "Control del biodeterioro de materiales. Incrustaciones Biológicas". Dictado por: Dr. G. Blustein, Dra. M. Pérez, Dra. M. Viera, Dra. S. Gómez de Saravia, Dra. C. Deyá y Dra. N. Bellotti. Febrero de 2016.

Curso de Postgrado: "Estado del arte del proceso sol-gel para materiales avanzados" de 5 horas de duración. Acreditado por la Facultad de Ciencias Exactas – UNLP. Participación en el dictado: Dra. C. Deyá. Febrero de 2016.

Curso de Postgrado "Protección de Superficies Metálicas: Corrosión y su Control por Pinturas" de 60h de duración. Acreditado por la Facultad de Ingeniería – UNLP. Del 2-22 de Agosto de 2016.

Profesor Coordinador: Dra. C.I. Elsner. Docentes a cargo del dictado: Dra. C.I. Elsner, Dr. R. Romagnoli, Dr. G. Blustein, Dra. M.C. Deyá, Dra. N. Bellotti. Colaborador Participante en el dictado: Téc. Carlos A. Morzilli.

Curso de Postgrado: "Deterioro Biológico de materiales de construcción y edificios patrimoniales". Regional La Plata -Universidad Tecnológica Nacional. Participación en el dictado: Dra. S. Gómez de Saravia. 18 de Agosto de 2016.

## **Distinciones**

Trabajo seleccionado en el Concurso Nacional de Innovaciones INNOVAR 2016 para ser presentado en la 12° Exposición INNOVAR del 6 al 9 de Octubre de 2016 en Tecnópolis, CABA. Ministerio de Ciencia, Tecnología e Innovación Productiva. Presidencia de la Nación.

"CuGlu: nuevo proceso de cobreado alcalino sin cianuro" P. Pary, J. Baliño, L. N. Bengoa, P. R. Seré y W. A. Egli

Premio en la 21° Conferencia del Acero IAS. Categoría Desarrollo de Producto. Rosario, Santa Fe, 12 de Septiembre de 2016 por el trabajo: "Determinación de aditivos niveladores y abrillantadores en baños de cincado electrolítico en medio alcalino libre de cianuros" 20° Conferencia del Acero IAS, Autores: F. Manganiello, W. A. Egli, S. Bruno y M. Zapponi.

Premio a mejor poster en: "Estudio de nuevo electrolito de cobreado alcalino sin cianuro". J. Baliño, P. Pary, L. N. Bengoa, P. R. Seré y W. A. Egli. Tercer Congreso Internacional Científico y Tecnológico de la Provincia de Buenos Aires. 1° de Septiembre de 2016, Teatro Argentino, La Plata.

# CIFICEN

## Centro de Investigaciones en Física e Ingeniería del Centro

Pinto 399, Tandil

Tel. 0249 438 5675

Correo electrónico: [cificen@gmail.com](mailto:cificen@gmail.com)

Web: [www.cificen.gob.ar](http://www.cificen.gob.ar)

---

### SÍNTESIS DE ACTIVIDAD

#### Proyectos de Investigación, Desarrollo e Innovación

Proyecto de Investigación Plurianual (PIP-CONICET, 112-201101-00844): "Inestabilidades en películas líquidas conformadas: Formación de gotas submilimétricas y nanométricas", Monto: \$79.000. Investigador responsable: Dr. Javier Diez.

Proyecto de Investigación en Ciencia y Técnica (PICT2012-0931). Investigador responsable: Javier Diez. Dr. J. A. Diez. Otorgado por la Agencia Nacional de Promoción de la Ciencia y la Tecnología (ANPCyT): "Formación de patrones por inestabilidad de películas líquidas hasta escalas nanométricas". Monto: \$319.280.

FCCIC16 Aplicación de materiales nanoestructurados como absorbentes extrínsecos en tomografía óptica infrarroja. Convocatoria 2016. Proyectos Fortalecimiento Centros CICIPBA. Duración 2 años. Iniciado Agosto 2016. En ejecución. Director: Juan A. Pomarico

PIP 2013 – 2015 N° 301. Espectroscopía del Infrarrojo Cercano para la Detección y Caracterización de biomarcadores en Tejidos Biológicos. Convocatoria 2012. Duración: 3 años. Iniciado en Septiembre de 2014. En ejecución. Investigador responsable: Dra. Daniela Iriarte.

PICT 2011-1088, Agencia Nacional de Promoción Científica y Tecnológica. Período estimado de ejecución: Período 2012-2015. Fecha de Inicio: 5/10/2012-5/10/2016. Monto asignado: \$343.086. Investigador responsable: Dr. Alberto Somoza.

PICT 2015-1832, Agencia Nacional de Promoción Científica y Tecnológica. Publicación de resultados: Mayo 2016. Aún sin Fecha de Inicio especificada. Monto asignado: \$925.313. Investigador Responsable: Dr. Alberto Somoza. Subsidio Institucional a Investigadores CICIPBA (Res. Nro. 1266/014). Período 2016-2016. Monto asignado: \$10.000. Investigador Responsable: Dr. Alberto Somoza.

PICT 2015-1068, Agencia Nacional de Promoción Científica y Tecnológica. Publicación de resultados: Mayo 2016. Aún sin Fecha de Inicio especificada. Monto asignado: \$160.388. Investigador Responsable: Dr. Pablo Sebastián Anbinder. Subsidio personal para asistir a la LNLS 26th Annual Users' Meeting (RAU) en Campinas, Brasil. Otorgado por Laboratorio Nacional de Luz Sincrotron (LNLS- CPEM). Monto asignado: \$10.000. Investigador Responsable: Dr. Pablo Sebastián Anbinder.

PIP 114-201101-00151, CONICET "Rol de Defectos Tipo Vacancia sobre el Proceso de Absorción-Desorción de Hidrógeno en Compuestos Nanoestructurados de base Mg". Monto Otorgado: \$36.000. Período: 2011-2016. Investigador responsable: Dr. Carlos Macchi.

"Red interuniversitaria para el avance de la investigación en el área de la Física de Fluidos. Promoción de la movilidad de estudiantes y docentes", Proyecto Redes IX N 46-148-0497. Ministerio de Educación e Instituto Politécnico Nacional, México (\$84.000 + US\$7500). PI, Investigador Responsable: Dr. Juan Gomba.

Universidades participantes: UNCPBA, U. Favaloro, Instituto Politécnico Nacional de México (14 investigadores y becarios). Período: 03/2016-03/2017

"Flujo termocapilar de gotas". PICT 2012-1707, PI, Investigador Responsable - (ANPCyT). \$150.000. Período: 09/2013-09/2017. Investigador responsable: Dr. Juan Gomba.

"Flujos termocapilares de gotas: efectos moleculares", PIP 2012 – 2014, No114 201101 00356, PI, Investigador Responsable: Dr. Juan Gomba. Conicet, \$36.000. (Culmina el 11/03/2017)

PICT-2013-0686 Jóvenes Investigadores – ANPCyT. Propiedades mecánicas y térmicas en compuestos de matriz epoxi. Investigador Responsable: Dr. Sebastián Tognana. Monto recibido en 2016: \$ 13500. Subsidio Institucional para Investigadores CICPBA. Investigador Responsable: Dr. Sebastián Tognana. Res N° 1266/14. Monto recibido: \$ 8750.

Proyecto de Investigación Científica y Tecnológico PICT 2015 N° 2647. Título del proyecto: "Caracterización de materiales luminiscentes para detección de radiación ionizante", (2016 – 2018). Investigador Responsable: Marcazzó, Salvador Julián

Proyecto de Investigación Científica y Tecnológico PICT 2015 N° 1555, Plan Argentina Innovadora 2020. Título del proyecto: "Nano-compuestos poliméricos luminiscentes para detección de radiación ionizante", (2016 – 2019). Investigador Responsable: Santiago, Martín Alejo

Proyecto de investigación PIP 0800 2015-2017. Título del proyecto: "Fósforos radioluminiscentes para dosimetría en tiempo real en radioterapia de campos pequeños", (2015 – 2017). Investigador Responsable: Santiago, Martín Alejo.

Proyecto de Investigación Científica y Tecnológica (PICT 2013). PICT-2013-2284 financiado por la ANPCyT mediante Resolución N° 214/14. Investigador Responsable G. Bertucelli.

PIP CONICET, 2014-2016, "Espectroscopia de Plasmas Inducidos por Láser y Aplicaciones" Investigador Responsable G. Bertucelli. Subsidio Institucional CICPBA. \$8750. Dr. Cristian D`Angelo.

Título: Desarrollo de tecnología para la identificación no intrusiva y modificación de materiales utilizando plasmas pulsados. PIP 11220120100391CO. Organismo: CONICET. Fecha: Nov. 2013 – Nov 2016. Monto: \$169.000 Investigador Responsable: Mario Barbaglia.

Título: Detección no intrusiva de sustancias peligrosas en contenedores de terminales portuarias- Segunda etapa. PICT 2012 0926 Organismo: Agencia Fecha: 2012 hasta el presente. Monto: \$357.672. Investigador Responsable: Mario Barbaglia.

Proyecto de Investigación Plurianual (PIP-CONICET, 0182) Investigador Responsable: María Alicia Irurzun. Período 2014-2016

Proyecto de Investigación Plurianual (PIP-CONICET, 0573) Investigador Responsable: Claudia Gogorza Período 2014-2016

Proyecto de Investigación en Ciencia y Técnica (PICT 2013-1274) Investigador Responsable: Marcos Chaparro. Período 2015-2017

Proyecto de Cooperación Internacional, CONICET – CONACYT. Investigador Responsable: Marcos Chaparro. Período 2015-2016

Subsidio CICPBA 2014-2016. Director: Araceli E. Lavat. Título del proyecto: Preparación de soportes cerámicos a partir de dolomitas bonaerenses. Integrantes: María C. Grasselli, Julia E. Tasca, Florencia R. Retta

PICT 2659/14 ANPCyT Hidráulica estuarial: Estudios hidrodinámicos extendidos A la zona intermedia Del estuario del río Quequén Grande (Buenos Aires), Director: Luis P. Thomas.

PICT 2202/11 ANPCyT. Edificaciones energéticamente sustentables en el Centro de la Provincia de Buenos Aires. Director: Luis P. Thomas.

Proyecto de Cooperación Internacional CONICET-FAPREJ (Brasil): Hidrodinámica de sistemas estuarinos: efectos de escala y estudio comparativo entre los estuarios de los ríos Amazonas (Brasil) y Quequén Grande (Argentina).

Proyecto de Investigación en Ciencia y Técnica (PICT 2013-0064) "Influencia de distintos pretratamientos aplicados a granos de canola sobre el comportamiento durante el prensado". Res. 214/14. Directorio de Agencia Nacional de Promoción Científica y Tecnológica. Monto: \$76400. Investigador Responsable: M. B. Fernández.

PICT 2013-0664. "Detección y diagnóstico de fallas en accionamientos eléctricos", IR: G.G. Acosta.

PICT 2015-2828. "Desarrollo de nanoestructuras de tipo perovskitas y espinelas para su aplicación en sistemas de almacenamiento de energía". IR: G.G. Acosta

PIP 2015-2017. "Degradación de compuestos orgánicos: Sustancias peroxídicas y/o recalcitrantes. Aplicación de Tecnologías amigables con el medio ambiente". IR: M.A. Bavio.

Subsidio recibido por el Dr. G. G. Acosta por Convenio IEEE/UNICEN, junto a la Dra. M<sup>a</sup> E. Conforti (Fac. Cs. Sociales) para el Servicio de Escritura de Artículos de Divulgación Científica para la Revista EARTHZINE, en temas de Observación Oceánica en Sudamérica, Nov. 2015-Oct. 2016, renovable. Monto anual: U\$D 10.000.-

Subsidio recibido por el Dr. G.G. Acosta del CONICET – Res. xx/16 del 18/01/2016 para la organización del "IEEE/OES IIIrd Latin American Symposium on Oceanic Engineering". Monto total: \$15.000. Enero 2016.

Proyecto de Investigación en Ciencia y Técnica (PICT 2012-1443) "Calidad de granos. Nuevas aplicaciones y alternativas tecnológicas". Res. 141/13. Directorio de Agencia Nacional de Promoción Científica y Tecnológica. Monto: \$306935. Investigador Responsable: Susana M. Nolasco. GR: M.B. Fernández, I.C. Riccobene, C. M. Mateo.

CONICET Aprobado en marzo de 2016. "Uso de técnicas isotópicas para investigar procesos ambientales críticos en el Sistema Suelo". PIP 11220150100334 CO. Integrantes: M.P. Juliarena y M.E. Priano. Monto total \$300.000.

ANPCyT. Aprobado en mayo de 2016. "Estudio de flujos y concentraciones atmosféricas de metano y otros GEI en ambientes pampeanos. Mejoras metodológicas y tecnológicas". PICT-2015-2540. Monto asignado \$ 235.000. M.P Juliarena Investigador responsable.

IPCVA. "Reducción de la intensidad de las emisiones de metano y su impacto sobre la calidad de la carne vacuna en sistemas de producción de base pastoril" Monto total de \$ 388.440. Participantes. Grupo dirigido por la Dra. P. Juliarena.

CONICET. "Estudios cinéticos y mecanísticos relacionados con la oxidación de contaminantes en fase acuosa a valores de pH cercanos a la neutralidad". PIP #112-2013-01-00236 CO. Monto total: \$ 315.000. Período del proyecto: del 01/01/14 al 31/12/16. Integrante: Andrea Berkovic.

Proyecto de Investigación Plurianual, convocatoria CONICET-PIP 2015, Nro 112-2015-0100627. "Solidificación y Caracterización de aleaciones libres de plomo para aporte de soldadura" (2015-2017) (Director, O. Fornaro) Aprobado, todavía en espera de los fondos.

Proyecto de Investigación "Simulación del comportamiento fluidodinámico y modelado de eficiencia de separadores de partículas finas". Subsidio de la Comisión de Investigaciones Científicas de la Provincia de

Buenos Aires, Convocatoria 2013, otorgado en dos partes, 2014 y 2015. Actualmente en ejecución, hasta noviembre de 2016. Monto \$ 50000. Investigador Responsable: Dr. F. Irassar.

Subsidio CIC, Proyecto Reacciones de compuestos orgánicos: sustancias peroxídicas y/o recalitrantes. Aplicación de tecnologías amigables con el medioambiente, Director: Gladys Nora Eyer. Segunda cuota: \$ 15.000 (de un total de \$ 40.000 otorgados para el periodo 2015-2016).

PICT-2015- 1555 Nanocompuestos poliméricos luminiscentes para detección de radiación ionizante Total por 3 años: \$ 352500. Inv. Responsable: Dr. Martín Santiag. Grupo Responsable: Dra. Ileana Zucchi, Dr. Gastón Barreto, Dr. Pablo Molina y Dr Julián Marcazzó

Proyecto PDS (MinCyT/CONICET) PCTI-133: "Diseño, construcción y aplicación de kits experimentales, alternativos a los equipamientos convencionales de los laboratorios escolares". Duración: 10/2012-12/2016. Director Dra. María Lujan Castro.

Proyecto PDS (MinCyT) PCTI-121: "Estrategia nacional de articulación entre la universidad y la escuela secundaria para la generación de vocaciones y el fortalecimiento de la formación media en ingeniería y ciencias exactas y naturales". Duración: 03/2014- 03/2017. Director: Laura Alonso. Dra. María Lujan Castro y Dra. Mayra Garcimuño, integrantes.

Proyecto REDES IX (Convocatoria 2015, ejecución en 2017): "Física y Museos de Ciencias: socios para comunicar". Director: Dra. María Luján Castro. Dra. Mayra Garcimuño Y Prof. Ana Laura REFORTICCA Recursos para el Empoderamiento de FORMadores en TIC, Ciencias y Ambiente. Co Director: Dra. María Luján Castro. Dra. Mayra Garcimuño, integrante. Financiación: \$ 1000000.-

Personalización en Educación mediante Agentes Inteligentes. Director: A Amandi. Dra. María Luján Castro y Mayra Garcimuño, integrantes. Financiación: \$ 1000000.

## **Publicaciones**

### **Publicados**

J. A. Diez, A. G. González, "Breakup of thin liquid filaments on partially wetting substrates: from micrometric to nanometric scales", *Brazilian Journal of Physics* 46, 225 (2016)

A. G. González, J. A. Diez, M. Sellier, "Inertial and dimensional effects on the instability of a thin film", *Journal of Fluid Mechanics* 787, 449–473 (2016).

J. A. Diez, A. G. González, R. Fernández, "Metallic thin-film instability with thermal noise: The role of spatially extended noise correlations", *Physical Review E* 93, 013120 (2016).

P. D. Ravazzoli, A. G. González, J. A. Diez, "Drops with non-circular footprints", *Physics of Fluids* 28, 042104 (2016).

P. A. Pardini, J.A. Pomarico, D. I. Iriarte and H.F. Ranea-Sandoval. Photoacoustic Determination of Speed of Sound in Binary Mixtures of Water and Ethyl and Methyl Alcohol. *Optik - International Journal for Light and Electron Optics* 127 (2016), pp. 2260-2265. DOI information: 10.1016/j.ijleo.2015.11.113.

C. Macchi, C. Meiorin, M. Mosiewicki, M.I. Aranguren, A. Somoza. "Effect of the composition and chemical aging in tung oil-styrene networks: free volume and dynamic-mechanical properties". *European Polymer Journal*. En prensa. (ISSN: 0014-3057).

A. Rodriguez Garraza, M. Mansilla, C. Macchi, S. Cervený, A. Marzocca. A. Somoza. "Influence of the crosslinking content on the structural properties of polybutadiene rubbers with different isomeric composition". *Materials Science Forum*. En prensa. . (ISBN: 0-87849-408-1).

P. D. Ravazzoli P, I. Cuellar, A. G. González, J. A. Diez, "Estudio experimental del mojado y demojado en la ruptura de filamentos", 101° Reunión Nacional de Física, Tucumán, Argentina, 4 al 7 de octubre 2016.

I. Cuellar, P. D. Ravazzoli P, J. A. Diez, A. G. González, "Filamentos cruzados sobre un substrato horizontal", 101° Reunión Nacional de Física, Tucumán, Argentina, 4 al 7 de octubre 2016.

P. D. Ravazzoli, I. Cuellar, A. G. González, J. A. Diez, "Estudio de la dinámica de retracción del extremo de un filamento líquido", XIV Reunión sobre Recientes Avances en Física de Fluidos y sus Aplicaciones, La Plata, Argentina, 9 al 11 de noviembre de 2016.

I. Cuellar, P. D. Ravazzoli, A. G. González, J. A. Diez, "Influencia de la longitud de un filamento líquido en la determinación del número de gotas resultantes", XIV Reunión sobre Recientes Avances en Física de Fluidos y sus Aplicaciones, La Plata, Argentina, 9 al 11 de noviembre de 2016.

A. L. Rodríguez Garraza, M.A. Mansilla, E.L. Depaoli, C. Macchi, S. Cerveny, A.J. Marzocca, A. Somoza. "A comparative study of thermal, mechanical and structural properties of polybutadiene rubber isomers vulcanized using peroxide". *Polymer Testing* 52, (2016) 117-123. (ISSN: 0142-9418).

P.S. Anbinder, C. Macchi, J. Amalvy, A. Somoza. "Chitosan-graft-poly (n-butyl acrylate) copolymer: Synthesis and characterization of a natural/synthetic hybrid material". *Carbohydrate Polymers* 145, (2016) 86-94. (ISSN: 0144-8617).

P. J. Peruzzoa, P. S. Anbinder, F. M. Pardini, O. R. Pardini, T. S. Plivelic, J. I. Amalvy. "On the strategies for incorporating nanosilica aqueous dispersion in the synthesis of waterborne polyurethane/silica nanocomposites: Effects on morphology and properties". *Materials Today Communications* 6 (2016) 81–91. (ISSN: 23524928).

Anbinder, P.S., Peruzzo, P.J., Amalvy, J.I. "Effect of food additives on the microstructure, mechanical and water transport properties of polyurethane films". *Progress in Organic Coatings* 101 (2016) 207-215. (ISSN: 03009440)

Corsello, F.A., Bolla, P.A., Anbinder, P.S., Serradell, M.A., Amalvy, J.I., Peruzzo, P.J. "Morphology and properties of neutralized chitosan-cellulose nanocrystals biocomposite films". *Carbohydrate Polymer* 156 (2017) 452-459. (ISSN: 01448617).

F. Gaztañaga, C. Luna, M. Sandoval, C. Macchi, P. Jasen. "Geometrical, Electronic and Magnetic Properties of MgH<sub>2</sub>: Influence of Charged Defects" *Journal of Physical Chemistry C* 120 (2016) 22844-22851 (ISSN: 1932-7447).

Pablo S. Anbinder, Carlos Macchi, Javier Amalvy and Alberto Somoza. "Microstructural characterization of a natural/synthetic hybrid material by means of PALS and SAXS" LNLS 26th Annual Users' Meeting (RAU), Campinas, Brasil.

Mac Intyre, J.R., Gomba, J.M. & Perazzo, C.A. J. "New analytical solutions for static two-dimensional droplets under the effects of long- and short-range molecular forces" *Eng Math* (Springer, 2016). doi:10.1007/s10665-016-9846-x

"Static 2D solutions for the profiles of liquids on rigid substrates, including the special case of droplets with finite-length precursor films", Volume 61, Number 20, 2016, 69th Annual Meeting of the APS Division of Fluid Dynamics, November 20–22, 2016; Portland, Oregon, USA.

M. S. Torre, I.D. Henning, M.J. Adams and A. Hurtado 'Excitation of high frequency polarization oscillations in a modulated spin-VCSEL' *Procc. IX Iberoamerican Meeting on Optics and XII Iberoamerican Meeting on Optics, Lasers and Applications (RIAO / OPTILAS)*. Nov. 2016

S. Montecinos, S. Tognana, W. Salgueiro. Determination of the Young's modulus in CuAlBe shape memory alloys with different microstructures by impulse excitation technique. *Materials Science and Engineering A* 676 121-127 (2016). ISSN: 0921-5093. DOI: 10.1016/j.msea.2016.08.100.

S. Tognana, W. Salgueiro, L. Silva. Spherulitic Growth and Crystallization Kinetics in PHB/DGEBA blends. *Thermochimica Acta* 623 1-8 (2016). ISSN: 0040-6031. DOI:10.1016/j.tca.2015.11.009.

W. Salgueiro. Revisitando la axonometría normal como ejercicio de abstracción gráfica y cálculo trigonométrico. *Actas del Congreso EGraFIA Argentina 2016. VI Congreso Internacional de Expresión Gráfica en Ingeniería, Arquitectura y Áreas Afines. Córdoba, Argentina, 22 al 24 de septiembre de 2016.* 244-248 (2016). E- Book. ISBN: 978-987-1494-70-5.

E. Trujillo-Vazquez, M.I. Pech-Canul, J. Marcazzó. Thermoluminescent characterization of Al<sub>2</sub>O<sub>3</sub>-derived synthetic topaz. *Journal of Alloys and Compounds* 689 (2016) 500-506. <http://dx.doi.org/10.1016/j.jallcom.2016.08.014>

M. Ramírez, N. Martínez, J. Marcazzó, P. Molina, D. Feld, M. Santiago. Performance of ZnSe (Te) as fiberoptic dosimetry detector. *Applied Radiation and Isotopes* 116 (2016) 1-7. <http://dx.doi.org/10.1016/j.apradiso.2016.07.007>

E. Cruz-Zaragoza, C. Furetta, J. Marcazzó, M. Santiago, C. Guarneros, M. Pacio, R. Palomino, Beta radiation induced luminescence of polycrystalline Cu-doped Li<sub>2</sub>B<sub>4</sub>O<sub>7</sub>. *Journal of Luminescence* 179 (2016) 260-264. <http://dx.doi.org/10.1016/j.jlumin.2016.07.003>

D. Skigin and M. Lester. Refraction index sensor based on phase resonances in a subwavelength structure with double period. *Applied Optics* 55 (2016) 8133-8137. ISSN: 0003-6935

Chaparro, Marcos; Marié, D.C.; Lavornia, J.; Castañeda Miranda, A.G.; Gargiulo, J.D.; Sinito, A.M.; Böhnel, H.; Chaparro, Mauro., 2016. Acumulación de polvos urbanos en el líquen *P. pilosum* y su cambio en el tiempo a partir de mediciones magnéticas. Reunión Anual de la Unión Geofísica Mexicana., Puerto Vallarta, México, 30 Octubre- 4 Noviembre

Gogorza, C.S., Irurzun, M. A., Gogichaichvili, A., Achaga, R., Sinito, A.M., Morales, J., Palermo, P., Soler, A.M., 2016. Proyecto Misiones VII: Fortalecimiento de la cooperación académica y científica entre Argentina y México en temas de Paleomagnetismo y Paleoambiente. Reunión Anual de la Unión Geofísica Mexicana., Puerto Vallarta, México, 30 Octubre- 4 Noviembre.

Kapper, K.L., Calvo-Rathert, M., Cejudo Ruiz, R., Sánchez Bettucci, L., Irurzun, M.A., Carrancho, A., Gogichaishvili, A., Morales, J., Sinito, A.M., Mejía, V. Nivia Guevara, A. 2016. Paleomagnetic and -intensity investigation of cretaceous igneous rocks: new contributions from Colombia and Paraguay. Reunión Anual de la Unión Geofísica Mexicana., Puerto Vallarta, México, 30 Octubre- 4 Noviembre.

Irurzun, M.A. Gogorza, C.S. Equipo Optativa 2015; Equipo optativa 2016. 2016. Preliminary rock magnetic and paleomagnetic studies on sediment cores from Laguna La Barrancosa, Argentina. Reunión Anual de la Unión Geofísica Mexicana., Puerto Vallarta, México, 30 Octubre- 4 Noviembre

Palermo, P., Gogorza, C.S., Orgeira, M.J., Coronato, A., Irurzun, M.A., Quiroga, D., Sinito, A.M., 2016. Preliminary paleomagnetic data from the Rio Valdez paleolake outcrop (Tierra del Fuego, Argentina). Reunión Anual de la Unión Geofísica Mexicana., Puerto Vallarta, México, 30 Octubre- 4 Noviembre

Achaga, R., Irurzun, M.A., Gogorza, C.S., Goguitchaichvili, A., Sinito, A.M., Morales, J., Loponte, D. 2016. Preliminary paleomagnetic and paleoclimatic investigation from Laguna Melincué (Argentina). Reunión Anual de la Unión Geofísica Mexicana., Puerto Vallarta, México, 30 Octubre- 4 Noviembre

Barbaglia, M., and G. Rodríguez Prieto "Temporal Shock Wave Analysis Produced by Copper Exploding Wires in Air at Atmospheric Pressure" *Physics of Plasmas* 23, no. 10 (October 1, 2016): 102706. doi:10.1063/1.4966140.

Bruzzone, H., H. N. Acuña, M. O. Barbaglia, M. M. Milanese, R. Miklaszewski, M. Paduch, E. Zielińska, and A. Clause. 2016. "Time-Varying Inductance of the Plasma Sheet in the PF1000 Plasma-Focus Device." IEEE Transactions on Plasma Science 44 (6): 968–72. doi:10.1109/TPS.2016.2562038.

Barbaglia, M. O., M. Milanese, L. Soto, A. Clause, J. Moreno, C. Pavez, and C. Moreno. "Temporal Variation of the Current Sheet Inductance from PACO Plasma Focus Device" Journal of Fusion Energy, January 13, 2016, 1–6. doi: 10.1007/s10894-016-0061-6.

Rodríguez Prieto G., Bilbao L. and Milanese M. "Temporal distribution of the electrical energy on an exploding wire", Laser and Particle Beams, page 1 of 7, 2016, © Cambridge University Press, 2016 0263-0346/16, doi:10.1017/S0263034616000069

Abraham Ekeroth, R.M., Journal of Optics Vol 18, number 8 (2016) 085003 (16pp) Peralta, Ercoli, Pico, Bacchiarello "Evaluación del Comportamiento Estructural en Servicio de edificios con Maquinarias: Análisis Numérico y Experimental" aprobado para su publicación en ENIEF 2016. XXIII Congreso sobre Métodos Numéricos y sus Aplicaciones. Volume XXXV. Structural Analysis, ISSN 1666-6070. (2016) Ciancio, Peralta "Análisis de las condiciones de servicio de escaleras volantas" aprobado para su publicación en ENIEF 2016. XXIII Congreso sobre Métodos Numéricos y sus Aplicaciones. Volume XXXV. Structural Analysis, ISSN 1666-6070. (2016)

Ércoli, N.L.; Peralta, M.H.; Pico, L.O.: "Evaluación de estructura sometida a vibraciones de máquinas". RADI, Revista Argentina de Ingeniería. ISSN 2314-0925. Año 4, Vol. 7. Artículo aprobado para su publicación. Editada por CONFEDI, Consejo Federal de Decanos de Ingeniería, (2016).

Peralta, Ércoli, Falcón "La Sostenibilidad como Variable en el Diseño Estructural" trabajo completo publicado en memorias de 24 Jornadas Argentinas de Ingeniería Estructural. Buenos Aires, 28 al 30 Setiembre de 2016.

Montanaro, Pico, Godoy "Mejoramiento de las condiciones de servicio de escaleras volantas" trabajo completo publicado en memorias de 24º-Jornadas Argentinas de Ingeniería Estructural 2016, Buenos Aires, 28 al 30 de setiembre del 2016

Montanaro, M. y Rivas, I. "Situación de Alumnos de Estructuras de Acero y Madera en el Plan de Estudios", IX CAEDI. ISBN 978-950-42-0173-1. 2016.

R. Bacchiarello, M. Montanaro e I. Rivas. "Influencia de la soldadura en tubos de aluminio". Trabajo completo publicado en memorias de 24 Jornadas Argentinas de Ingeniería Estructural, Buenos Aires, AIE, 28 al 30 de Setiembre de 2016

M.J. Orgeira, A.M. Sinito and R. H. Compagnucci. "The influence of GF in weather changes". In Marine Isotope Stage 3 in Southern South America, 60 Ka B.P.-30 Ka B. Ed. Gasparini, G. Rabassa, J., Deschamps, C., Tonni, P.E, ISBN 978-3-319-39998-0, Springer, p.49 (2016).

D.C. Marié, Débora, M.A.E. Chaparro, M.A. Irurzun, J.M. Lavernia, C. Marinelli, R.

Cepeda, H. Böhnel, G. Castañeda Miranda, A.M. Sinito. "Magnetic mapping of air pollution in Tandil city (Argentina) using the lichen Parmotrema pilosum as biomonitor". Atmospheric Pollution Research, <http://dx.doi.org/10.1016/j.apr.2015.12.005>. (2016)

Lavat, Wagner, J. Chem. COMPARATIVE STRUCTURAL AND SPECTROSCOPIC CHARACTERIZATION OF MLnTiO4 ION-EXCHANGED PHASES - Engin.1 (2016)1-6.

Griselda X. Gayo, Araceli E. Lavat, Mauricio P. D'Amico. "LOS CONSTRUCTORES" 2o. JONICER (Jornada Nacional de Investigación Cerámica) 9-10 junio 2016, CABA

Julia Elena Tasca, Mariana Róbalo Santos, Araceli Elisabet Lavat. ADSORCIÓN DE ARSÉNICO SOBRE POLVOS DE DOLOMITA NATURAL Y TRATADA TÉRMICAMENTE. XXXI CONGRESO ARGENTINO DE

QUÍMICA - Ciudad Autónoma de Buenos Aires. 25, 26, 27 y 28 de octubre. Resumen extendido. Presentación póster.

N. Muñoz, L. P. Thomas, B. M. Marino. "Comportamiento térmico dinámico de muros típicos empleando el método de la admitancia". Energías Renovables y Medio Ambiente (ERMA) ISSN 0328-932X36, pp. 31-39.

L. P. Thomas, B. M. Marino. "Estimación del caudal a partir de la evolución del nivel del agua en un estuario con onda de marea estacionaria" Revista Iberoamericana del Agua, 3, pp. 8-17 ISSN 2386-3781

R.J. Sánchez, C.M. Mateo, M.B. Fernández, S.M. Nolasco. Bidimensional modeling applied to oil extraction kinetics of microwave-pretreated canola seeds. J. Food Eng. 192: 28-35 (2017).

L.B. Ramos, R.J. Sanchez, A.K. de Figueiredo, S.M. Nolasco, M.B. Fernandez. Optimization of microwave pretreatment variables for canola oil extraction. In Press. J. Food Process Eng. (2016)

C. Castellano, V.L. Bonavetti, H. Donza & E.F. Irassar; The effect of w/b and temperature on the hydration and strength of blastfurnace slag cements, submitted to Construction & Building Materials, 111 pp679–688, 2016 doi:10.1016/j.conbuildmat.2015.11.001

ZbyšekPavlík, Anton Trník, TerezaKulovaná, LenkaScheinherrová, Viviana Rahhal, Edgardo Irassar, Robert Černý; DSC and TG Analysis of a Blended binder based on waste ceramic powder and portland cement; International Journal of Thermophysics; March 2016, 37:32. doi: 10.1007/s10765-016-2043-3

M. Gauna, V. L. Bonavetti, C.C. Castellano; Activación térmica de hormigones con elevado contenido de escoria, Revista Hormigón 54, 19-30 (2016)

O. A. Cabrera, Propiedades mecánicas y durables de morteros y hormigones con arena trituradas: Estado del arte. Revista Hormigón 54, 31-46 (2016)

L. Cabrera; A. Tironi, A.N. Scian, E. F. Irassar; Influencia del grado de molienda en la actividad puzolánica de arcillas que contienen caolinita y halloysita; Avances en Ciencias e Ingeniería 7(3), 81-90 (Julio/Septiembre, 2016) ISSN: 0718-8706

Fusé, V. S, Priano, M.E., De Bernardi, M., Marinone, E., Guzmán, S. A., and Juliarena, M.P. Regional variations in atmospheric methane in Argentina according to satellite data. Revista de la IEE 2016 (pp. 1-6). IEEE. DOI: 10.1109/ARGENCON.2016.7585366.

S. Zito; E.F. Irassar; V. Rahhal; Estudio sobre pastas y morteros de cemento portland con reemplazo por loza sanitaria; Avances en Ciencias e Ingeniería 7(2), 57-66 (Abril/Junio, 2016) ISSN: 0718-8706

L. Scheinherrová, A. Trník, T. Kulovaná, Z. Pavlík, V. Rahhal, E.F. Irassar, R. Černý. Hydration of blended cement pastes containing waste ceramic powder as a function of age, 21st International Meeting on Thermophysics 2016; Terchova; Slovakia; 12 -14 October 2016; AIP Conference Proceedings; Volume 1752, 7 July 2016, Article number 040025. doi:10.1063/1.4955256

R. Lemma, V. Rahhal; Estudio de hormigones con illita partida como agregado grueso. Actas del VII Congreso Internacional y 21ª Reunión Técnica de la Asociación Argentina de Tecnología del Hormigón, AATH, Salta, Setiembre de 2016; 49-56 (ISBN 978-987-21660-9-0)

G. P. Córdoba; E. F. Irassar; Sostenibilidad del hormigón: cuantificación de la contribución de las adiciones minerales. Actas del VII Congreso Internacional y 21ª Reunión Técnica de la Asociación Argentina de Tecnología del Hormigón, AATH, Salta, Setiembre de 2016; 121-128 (ISBN 978-987-21660-9-0)

A. Rossetti, D. Falcone, E. F. Irassar; Expansión de cemento portland con diferentes porcentajes de filler calcáreo frente al ataque de sulfato a distintas temperaturas. Actas del VII Congreso Internacional y 21ª

Reunión Técnica de la Asociación Argentina de Tecnología del Hormigón, AATH, Salta, Setiembre de 2016; 437-444 (ISBN 978-987-21660-9-0)

V. Bonavetti, V. Rahhal, F. Locati, E. Irassar, S. Marfil, P. Maiza; Utilización de zeolitas naturales como puzolanas. Actas del VII Congreso Internacional y 21ª Reunión Técnica de la Asociación Argentina de Tecnología del Hormigón, AATH, Salta, Setiembre de 2016; 495-452 (ISBN 978-987-21660-9-0)

S. Zito, E. F. Irassar, V. Rahhal; Efecto de la adición de loza sanitaria en la hidratación de cemento portland. Actas del VII Congreso Internacional y 21ª Reunión Técnica de la Asociación Argentina de Tecnología del Hormigón, AATH, Salta, Setiembre de 2016; 503-510 (ISBN 978-987-21660-9-0)

M.A. Trezza, V.F. Rahhal; Estudio del comportamiento de residuos de vidrio molido como reemplazo parcial en cementos mezcla. Actas del VII Congreso Internacional y 21ª Reunión Técnica de la Asociación Argentina de Tecnología del Hormigón, AATH, Salta, Setiembre de 2016; 511-518 (ISBN 978-987-21660-9-0)

M.A. Trezza, A.Tironi, E.F. Irassar; Estabilidad térmica y actividad puzolánica de una roca illítica. Actas del VII Congreso Internacional y 21ª Reunión Técnica de la Asociación Argentina de Tecnología del Hormigón, AATH, Salta, Setiembre de 2016; 519-526 (ISBN 978-987-21660-9-0)

H. Donza, V.F. Rahhal. Calorimetría de cementos con aditivos reductores de agua a diferentes temperaturas. Actas del VII Congreso Internacional y 21ª Reunión Técnica de la Asociación Argentina de Tecnología del Hormigón, AATH, Salta, Setiembre de 2016; 551-558 (ISBN 978-987-21660-9-0)

A. Tironi, F. Cravero, J. Maggi, A. N. Scian, E. F. Irassar. Utilización de arcillas con elevado contenido de Halloysita como puzolanas. Actas del VII Congreso Internacional y 21ª Reunión Técnica de la Asociación Argentina de Tecnología del Hormigón, AATH, Salta, Setiembre de 2016; 559-556 (ISBN 978-987-21660-9-0)

G. Marchetti, V. F. Rahhal Viviana, E.F. Irassar. Influencia de la densidad de empaquetamiento y el water film thickness en la fluidez de pastas cementíceas. Actas del VII Congreso Internacional y 21ª Reunión Técnica de la Asociación Argentina de Tecnología del Hormigón, AATH, Salta, Setiembre de 2016; 567-574 (ISBN 978-987-21660-9-0)

A.Tironi, A. N. Scian, E. F. Irassar. Cementos mezcla elaborados con arcillas caoliníticas calcinadas y filler calcáreo: Influencia de la proporción fase amorfa – filler. Actas del VII Congreso Internacional y 21ª Reunión Técnica de la Asociación Argentina de Tecnología del Hormigón, AATH, Salta, Setiembre de 2016; 591-598 (ISBN 978-987-21660-9-0)

V.L. Bonavetti, C. C. Castellano, E. F. Irassar. Hidratación y resistencia del sistemas ceniza volante-material calcáreo. Actas del VII Congreso Internacional y 21ª Reunión Técnica de la Asociación Argentina de Tecnología del Hormigón, AATH, Salta, Setiembre de 2016; 447-454 (ISBN 978-987-21660-9-0)

T. M. Pique, E. F. Irassar, J. Plank. Estudio de la hidratación de un cemento modificado con látex con envejecimiento prematuro. Actas del VII Congreso Internacional y 21ª Reunión Técnica de la Asociación Argentina de Tecnología del Hormigón, AATH, Salta, Setiembre de 2016; 455-463 (ISBN 978-987-21660-9-0).  
Fusé, V.S, Priano, M.E, Williams, K.E., Gere, J.I, Guzmán, S. A., Gratton, R. and Juliarena, M.P. "Temporal variations in methane emission in a shallow lake at a southern mid latitude during high and low rainfall periods". Environmental Monitoring and Assessment. (2016) 188:590. DOI 10.1007/s10661-016-5601-z

M. I. Dellestesse, P. Vitale, M. C. Grasselli, C. Dángelo, L. Martino, D. Díaz Pace, G. Bertucelli y G. N. Eycler, "Aplicación de la técnica LIBS en el estudio de la composición de residuos sólidos provenientes de efluentes industriales". XXXI Congreso Argentino de Química. 22 al 24 de octubre de 2014. Buenos Aires, Argentina. The Journal of the Argentine Chemical Society, Vol. 103 (1-2) 2016. ISSN 1852-1207 (<https://www.aqa.org.ar/images/anales/pdf103/cd/05-Qca-Industrial/05-040.PDF>)

C. Verucchi, J. Bossio, G. Bossio and Acosta G.G.; "Misalignment detection in induction motors with flexible coupling by means of estimated torque analysis and MCSA", Mechanical Systems and Signal Processing, Volume 80, Pages 570-581, Dec. 2016. ISSN: 0888-3270.

C. Verucchi, Guillermo Bossio, José Bossio and Acosta G.G., "Fault detection in gear box with induction motors: an experimental study", IEEE Latinamerican Trans. Volume: 14, Issue: 6, Jun. 2016, pp. 2726-2731. ISSN: 1548-0992.

Esteban Giraldo, Carlos Verucchi y José Bossio. "Detección de fallas mecánicas utilizando al motor de inducción como sensor: una revisión bibliográfica". V Congreso Argentino de Ingeniería Mecánica, CAIM 2016, Santiago del Estero, 5-7 de Octubre de 2016.

Esteban Giraldo, Cristian R. Ruschetti, Carlos Verucchi, Guillermo Bossio y José Bossio. "Optimización de la Eficiencia en Motores de Inducción de Ranuras Semiabiertas Mediante Empleo de Cuñas Magnéticas". IEEE Argencon 2016, 15 al 17 de Junio de 2016, Buenos Aires, Argentina.

Marcela A. Bavio, Julia E. Tasca, Gerardo G. Acosta, Araceli E. Lavat. "NANOESTRUCTURAS DE PEROVSKITA DOBLE La<sub>2</sub>NiMnO<sub>6</sub> PARA SUPERCAPACITORES". Resumen Aceptado. 16 SAM-CONAMET. 22-25 Noviembre 2016.

Pamela B. Ramos, Paula Vitale, Marcela Bavio, Gastón P. Barreto y Gladys N. Eyer. "CATALIZADORES PARA LA DEGRADACIÓN DE UN EFLUENTE TEXTIL REAL". Resumen Aceptado. 16 SAM-CONAMET. 22-25 Noviembre 2016. Carlucho, I., Menna, B., De Paula, M., Acosta, G.G. "Comparison of a PID controller versus lineal LQG control for an underwater autonomous vehicle", (2016), 3rd IEEE/OES South American International Symposium on Oceanic Engineering, Buenos Aires, Argentina, 15-17 Junio de 2016.

De Paula, M., Carlucho, I., Rozenfeld, A., Acosta, G.G. "Modelado e Identificación de Vehículos Móviles Usando Modelos de Baja Complejidad Basados en Datos", (2016), IEEE Argencon 2016, 15 al 17 de Junio de 2016, Buenos Aires, Argentina. Petit, A.H., Paulo, C., Carlucho, I., Menna, B., De Paula, M. "Numeric Prediction of the Hydrodynamics Coefficients of an Autonomous Underwater Vehicle". (2016), 3rd IEEE/OES South American International Symposium on Oceanic Engineering, Buenos Aires, Argentina, 15-17 Junio de 2016.

Nicolás Gamondi; Eduardo Berner; Maximiliano Gonzalez; Mariano De Paula. "Logística verde: un nuevo paradigma para la competitividad de las empresas". II Congreso de Logística, Puertos y Comercio Exterior, Quequén. 2016.

Menna B., Acosta G.G., Villar S. "Underwater Acoustical Channel Model for Swallow Waters". (2016), 3rd IEEE/OES South American International Symposium on Oceanic Engineering, Buenos Aires, Argentina, 15-17 Junio de 2016.

Solari F., Rozenfeld A., Acosta G.G., and Villar S. "Artificial Potential Fields for the obstacles avoidance system of an AUV using a Mechanical Scanning Sonar". (2016), 3rd IEEE/OES South American International Symposium on Oceanic Engineering, Buenos Aires, Argentina, 15-17 Junio de 2016.

A. Sousa, S. Villar, W. Korneta, G.G. Acosta, A. Rozenfeld. "Resonancia Estocástica para el Mejoramiento del Contraste y Calidad en Imágenes Acústicas de Sonar de Barrido Lateral". (2016), 3rd IEEE/OES South American International Symposium on Oceanic Engineering, Buenos Aires, Argentina, 15-17 Junio de 2016.

H. A. Petit y M. R. Barbosa. "Simulación de un clasificador de polvo de flujo cruzado a altos contenidos de polvo". Revista internacional de métodos numéricos para el cálculo y diseño en ingeniería, Elsevier. ISSN: 0213-1315. 2016.

O.A. Cabrera. "Propiedades mecánicas y durables de morteros y hormigones con arenas trituradas: estado del arte". Revista Hormigón 54. Asociación Argentina de Tecnología del Hormigón. Pág. 31-46. Enero 2016 / junio 2016.

Gastón P. Barreto, Karla Delgado Rodríguez, Graciela E. Morales, Adriana I. Cañizo and Gladys N. Eyer. Effect of Ionic Liquid on the Thermal Decomposition of Cyclic Organic Peroxides. Arabian Journal of Chemistry. Publicado online, Junio de 2016.

K. Nesprias, N. Eyler, A. Cañizo, and G. Barreto. Secondary inverse isotopic effect: thermal decomposition reaction in ethanol solution of deuterated acetone cyclic diperoxide and acetone diperoxide. *Química Nova* 2016. En revision.

Gastón Pablo Barreto, Ph.D.; Gladys Nora Eyler, Dr; Celedonio Minellono; Graciela Morales, Dr; Adriana Ines Cañizo, Dr; Adriana Brandolin, Dr; Mariano Asteasuain. Thermal decomposition reaction of pinacolone diperoxide: its use as radical initiator in the styrene polymerization. *Dr, Polymer Bulletin*, 2016 . En revision.

G. R. Baez, J.A. Pomarico and G. Eliçabe. An Improved Extended Kalman Filter algorithm for Diffuse Optical Tomography. Enviado a *Biomedical Physics & Engineering Express (BPEX - IOP)*. Aceptado 7 de noviembre de 2016

García, H. A., Iriarte D. I., Pomarico, J. A., Grosenick, D., Macdonald, R. Optical properties retrieval in a semiinfinite three-layered phantom: theory and experiments. Enviado a *Jour. of Quant. Spectroscopy and Rad. Transfer (JQSRT - Elsevier)*.

P. Anbinder, C. Macchi, J. Amalvy, A. Somoza. "A microstructural study of acrylic- modified chitosan by means of PALS and SAXS". *Materials Science Forum*. En prensa. . (ISBN: 0-87849-408-1).

R. Achaga, M.A. Irurzun, C.S. Gogorza, A. Goguitchaichvili, J. Morales, D. Loponte, A.M. Sinito, "A reconnaissance paleomagnetic and paleoclimatic investigation from Laguna Melincué (Pampean Plains, Argentina)". *Studia Geophysica et Geodetica*, (2016), en prensa.

Irurzun, M.A.; Chaparro, M. A.; Sinito, A.M.; Gogorza, C.S.; Nuñez, H.; Nowaczyk, N.; Böhnell, H., 2016. Relative palaeointensity record and preliminary estimation of reservoir effect on sedimentary cores from lake Esmeralda (Vega island, Antarctica). *Antarctic Science*, en prensa.

Diego Martin Diaz Pace, Roberto Esteban Miguel, Héctor Di Rocco, Francisco Anabitarte García, Lorenzo Pardini, Stefano Legnaioli, Giulia Lorenzetti, Vincenzo Palleschi. Quantitative analysis of metals in waste foundry sands by Calibration free–Laser induced breakdown Spectroscopy. *Spectrochimica Acta Part B* Septiembre de 2016. En revisión.

P. A. Pardini, J. A. Pomarico and D. I. Iriarte. A novelty technique for the fabrication of biomedical optics phantoms with cyst - mimicking inclusions. Enviado a *Jour. Of Near Infrared Spectr. (JNIRS - IMP)*. Aceptado 30 de noviembre 2016

García, H. A., Iriarte D. I., Pomarico, J. A., Grosenick, D. and Macdonald, R. Retrieval of the optical properties of a semiinfinite compartment in a layered scattering medium by single-distance, time-resolved diffuse reflectance measurements. Aceptado: Dic. 2016 en *Jour. of Quant. Spect. and Rad. Transfer, JQSRT.- 189* (2017), 66 – 74. <http://dx.doi.org/10.1016/j.jqsrt.2016.11.018>

Julia E. Tasca; Araceli E. Lavat; María Gloria González. DOUBLE PEROVSKITES La<sub>2</sub>MMnO<sub>6</sub> AS CATALYST FOR PROPANE COMBUSTION. *Journal of Asian Ceramic Societies*. Enviado 5/10/2016. JASCE-19175425. Aceptado

Carlos Alberto Perazzo, J. R. Mac Intyre, and J. M. Gomba. "Analytical solutions for the profile of two-dimensional droplets with finite-length precursor films". Enviado a *Phys. Rev. E*.

M. S. Torre, H. Susanto, N. Li, K. Schires, M. F. Salvide, I. D. Henning, M. J. Adams, A. Hurtado, "Birefringence-induced continuous oscillations in spin-polarized vertical-cavity surface-emitting lasers" Enviado a *Applied Physics Letters*. (2016)

F. Ortega, M. Santiago, N. Martinez, J. Marcazzó, P. Molina and E. Caselli. On the analysis of glow curves with the general order kinetics: reliability of the computed trap parameters. Enviado a *Journal of Luminiscence*.

N. Martinez, J. Marcazzó, M. Santiago, P. Molina. Temporal discrimination of stem effect using YVO<sub>4</sub>:Eu<sup>3+</sup> scintillator in fiber optic dosimetry. Enviado a *Radiation Measurements*, procee

E. Caselli, F. Ortega, J. Marcazzo, F. Spano, M. Santiago, P. Molina. New algorithm for analysing phosphorescence curves: its application to the K2YF5: Pr compound. Enviado a Applied Radiation and Isotopes.

E. Caselli, F. Ortega, M. Santiago, J. Marcazzó, M. Lester and P. Molina. A novel algorithm to solve the differential equation describing the non interactive multiple- trap system model in thermoluminescence. Enviado al Journal Of Computational Physics

F. Ortega, P. Molina, J. Marcazzo, M. Santiago, M. Lester and E. Caselli. Interactive and non interactive multi-trap models in thermoluminescence: closed expressions for analyzing glow curves derived without resorting to approximations. Enviado a Physica Scripta. Manuscript ID: PHYSSCR-104451

Rodríguez Prieto G, L. Bilbao and M. Milanese “Exploding wire energy absorption dynamics at slow current rates.” G. Rodríguez Prieto, L. Bilbao, and M. Milanese<sup>3</sup>. Enviado a Phys. Scripta.

B. M. Marino, N. Muñoz Vásquez, L. P. Thomas. “Estimation of the surface thermal resistances and heat loss by conduction using thermography” Enviado a Applied Thermal Engineering ISSN: 1359-4311.

L. P. Thomas, B. M. Marino, R. N. Szupiany, Marcos Gallo. “Characterization of the particulate matter transport in an estuary employing ADCPs”. Enviado a Continental Self Research.

Osvaldo Fornaro and Carina Morando: “Microstructure development during directional solidification of Sn-Ag-Cu ternary alloys”. Enviado a International Journal of Cast Metals Research.

C. I. Paulo, E. Borsa, M.R. Barbosa. “Non-linear optimization and energy integration of a particles separation-classification process”. Enviado a International Journal of Sustainable Engineering. Enviado 6 de Agosto 2016.

N. Muñoz Vásquez, B. M. Marino, L. P. Thomas. “CARACTERIZACIÓN TÉRMICA DE EDIFICIOS APLICANDO EL MODELO DE REGRESIÓN LINEAL MÚLTIPLE”. Avances en Energías Renovables y Medio Ambiente. ISSN 2314-1433. En prensa H. A. Petit and C. I. Paulo. “Parameter estimation of a jet flow model using a novel selection mechanism in genetic algorithm”. Numerical Algebra, Control and Optimization (NACO). Enviado 3 de Agosto 2016.

A. Petit, M. R. Barbosa y E. F. Irassar. “Application of a cross-flow air classifier in manufactured sand processing”. Enviado a Computational particle mechanics.

Villar, Sebastián A., Torcida Sebastián, y Acosta G. G. (2016) “A Flexible and Globally Efficient Refinement for Median Filtering,” JOURNAL OF MATHEMATICAL IMAGING AND VISION. En evaluación.

Priano, M. E; Fusé, V. S. Mestelan, S.; Berkovic, A. M.; Guzmán S. A.; Gratton, R.; Juliarena, M. P. “Afforested sites in a temperate grassland region: influence on soil properties and methane uptake. Agroforestry Systems. En revisión.

Fusé V. S., Priano, M., Guzmán, S.A, Gratton, R., Juliarena, M.P. “Monitoring of atmospheric methane concentration as a method for assessment the emission of a lake”. Bajo referato en Environmental Monitoring and Assessment, Noviembre de 2016.

Priano, M. E., De Bernardi, M., Fusé, V. S., Fernández, M. E, Gyenge, J., Guzmán, S. A., and Juliarena, M. P. High methane uptake and low carbon dioxide emissions from soils of open and closed radiata pine plantations compared to herbaceous systems. Forest Ecology and Management. En revision

Villar Sebastián A., Acosta, G. G., y Solari Franco J. (2016) “A Framework for Acoustic Segmentation Using OS-CFAR 2-D from Sidescan Sonar Data,” IEEE JOURNAL OF OCEANIC ENGINEERING. En evaluación.

Ignacio Carlucho; Mariano De Paula; Gerardo G. Acosta. Incremental Q-learning strategy for adaptive PID controllers of mobile robots. Expert Systems with Applications (Enviado Noviembre 2016).

P. D. Ravazzoli, I. Cuellar, A. G. González, J. A. Diez, "Wetting and dewetting processes in the axial retraction of liquid filaments" (a ser enviado a Phys. Rev. E).

I. Cuellar, P. D. Ravazzoli, J. A. Diez, A. G. González, "Breakup of liquid filaments of finite length" (a ser enviado a Phys. Rev. F).

H. Ochoa Medina, R. Correa, O. Fornaro, Z. Cardenas; "Failure analysis of foundry Pots used in cooper foundry industry".

M. A. Bavio\*, G. G. Acosta, T. Kessler, A. Visintin. "Flexible symmetric and asymmetric supercapacitors based in nanocomposites of carbon cloth/polyaniline - carbon nanotubes". En elaboración para enviar a la Revista Energy and Environmental Science.

Marcela A. Bavio, Julia E. Tasca, Acosta G.G., Araceli E. Lavat. "NANOESTRUCTURAS DE PEROVSKITA DOBLE La<sub>2</sub>NiMnO<sub>6</sub> PARA SUPERCAPACITORES". Elaboración proceeding Revista Materia. Noviembre 2016.

Pamela B. Ramos, Paula Vitale, Marcela Bavio, Gastón P. Barreto y Gladys N. Eyer. "CATALIZADORES PARA LA DEGRADACIÓN DE UN EFLUENTE TEXTIL REAL". En elaboración proceedings Revista Materia. Deadline 30 Noviembre 2016. C. Morando, O. Fornaro: "Morphology and phase formation during the solidification of AlCuSi and AlAgCu ternary eutectic systems". (A ser enviado a Materials Characterization)

M.D. Ninago, C.I. Paulo, G. Marchetti, O.V. López, A.E. Ciolino y M.A. Villar. Caracterización estructural de metacaolín y arcilla illítica para su potencial uso como relleno de matrices poliméricas. Para ser enviado a revista Materia. ISSN1517-7076.

R.K. Nesprias, N. G. Eyer, A. I. Cañizo and G.P. Barreto; Modification of the environment on the unimolecular thermal decomposition reaction of acetone cyclic diperoxide: solvent effect. (manuscrito en preparación).

P. Vitale, G. N. Eyer y A. I. Cañizo Degradation of phenol assisted by spinel cooper derrites and residual magnetic materials, (manuscrito en preparación).

# CIOp

## Centro de Investigaciones Ópticas

Camino Parque Centenario e/ 505 y 508 – Gonnet

Tel. 221 484 0280 – Fax. 239

Correo electrónico: [info@ciop.unlp.edu.ar](mailto:info@ciop.unlp.edu.ar)

Web: [www.ciop-cic-conicet.gob.ar](http://www.ciop-cic-conicet.gob.ar)

---

### SÍNTESIS DE ACTIVIDAD

Misiones y Objetivos.

- Realizar investigación científica y tecnológica y desarrollo experimental en el campo de la Óptica.
- Asesorar a entes públicos y privados de producción de bienes y servicios, contribuyendo a la transferencia de conocimientos, técnicas y metodologías.
- Contribuir a la formación, al perfeccionamiento y la actualización de graduados universitarios, profesores y técnicos.
- Difundir los resultados por los medios adecuados (publicaciones, congresos, reuniones científicas, etc.)
- Establecer relaciones con instituciones del país y del exterior para organizar programas de intercambio científico y/o tecnológico.

### Proyectos de Investigación, Desarrollo e Innovación

La actividad científica actual del CIOp se desarrolla en 11 líneas de investigación que ejecutan anualmente más de veinte Proyectos de Investigación y Desarrollo financiados por CONICET, CIC, ANPCyT, MinCyT y UNLP principalmente.

**Las líneas pueden describirse como sigue:**

#### **Ablación, limpieza y restauración con láser.**

Investigación, desarrollo y servicios en el área de limpieza, restauración, análisis de superficies y caracterización de materiales, utilizando técnicas láser. Limpieza por ablación láser de suciedad superficial de objetos de valor patrimonial (papeles antiguos, manuscritos, esculturas, piezas de vidrio, metal, tela o cuero). Caracterización de composición elemental de materiales por medio de Espectroscopía de Plasmas generados por Ablación Láser (LIBS). Desarrollo de métodos e instrumentos para aplicaciones industriales y control de calidad de procesos basados en técnicas ópticas y espectroscópicas, fotoacústicas y de luminiscencia. Además, se realizan cursos de especialización en el tema restauración y limpieza con láser, dirigido a restauradores, arquitectos, ingenieros, físicos, artistas, etc.

### **Espectroscopía Óptica.**

Desde de la creación del CIOp en 1977 las primeras investigaciones en espectroscopia láser y espontánea se centraron en el estudio del nitrógeno molecular y en gases nobles. Por otra parte, utilizando Xe como medio activo, el láser fue empleado como generador de emisión estimulada en la zona del azul-verde, y el mismo láser pero sin los espejos, como fuente espectral por emitir espectros de iones del Xe muy ricos en líneas espectrales. Además de estos trabajos, cabe mencionar aquellos orientados al estudio de los parámetros de las descargas, a la obtención de espectros de distintos gases nobles mediana y altamente ionizados mediante la variación de la energía de excitación, la asignación iónica de las transiciones, la construcción de tablas espectrales. El análisis espectral se encuentra sustentado mediante cálculos teóricos de diagonalización de matrices de energía para la determinación de los parámetros atómicos, que permiten una mejor interpretación de los resultados experimentales.

### **Fibras Ópticas.**

En las últimas décadas, la incidencia de las comunicaciones en las actividades económico - sociales ha crecido vertiginosamente, alcanzando a la gran mayoría de los estamentos del aparato productivo. Es por dicho motivo que en 1995, se generó en el CIOp un laboratorio destinado a estudios básicos como análisis de procesos fotónicos o de propiedades de propagación de haces luminosos en fibras ópticas y aplicaciones tales como: el desarrollo de dispositivos y sistemas vinculados con las comunicaciones ópticas y el diseño y desarrollo de láseres y de sensores de fibra óptica. Además de otras actividades, desde el año 2009, se desarrolla un proyecto de sensores de fibra para la actividad espacial.

### **Fotofísica de moléculas en solución y sistemas de interés biológico.**

Esta área de trabajo se lleva a cabo en el CIOp desde mediados de los años 80 y está referida fundamentalmente al desarrollo e implementación de métodos fotoacústicos y de luminiscencia y su aplicación al estudio de moléculas orgánicas. Desde el año 1999, se le otorgó un fuerte enfoque dirigido al estudio de sistemas de interés en fotobiología. Además de los trabajos y publicaciones específicas realizados en este campo, el grupo que desarrolla estas temáticas se ha transformado en un referente a escala nacional e internacional en la aplicación de técnicas fotoacústicas y particularmente en el desarrollo de instrumentación fotoacústica.

### **Fotónica integrada.**

En diversos ámbitos de la ciencia experimental, la miniaturización de dispositivos es una tendencia que ha ido ganando velocidad, impulsada fundamentalmente por el desarrollo de la industria microelectrónica. La Fotónica no ha sido ajena a esta tendencia, pasando de las pocas decenas de micrones (fibra óptica multi y monomodo) hasta la escala micrométrica (guías de onda en Fotónica Integrada).

La manera más eficiente (con bajo costo) de desarrollar todos estos dispositivos consiste en integrarlos en un solo substrato plano, de tal forma que la luz viaje confinada por guías de onda acanaladas, lo que se denomina "chip óptico" o circuito óptico integrado. En este sentido, uno de los substratos más atractivos para desarrollar elementos de óptica integrada es el niobato de litio ( $\text{LiNbO}_3$ ), que posee altos coeficientes electro-ópticos y acusto-ópticos para realizar moduladores de luz de alta velocidad. Además, es posible incorporar dopantes durante el crecimiento cristalino, en particular tierras raras, que lo convierten en un material activo con la posibilidad de fabricar amplificadores ópticos y láseres. Dentro de esta línea de investigación, se

estudian aspectos básicos y aplicados relacionados con la técnica que utilizamos para la fabricación de estas estructuras de guiado de luz. En particular en el CIOp, se realiza la escritura de los circuitos ópticos integrados mediante la interacción de pulsos ultracortos y materiales. Este sistema consta de un láser de 100 femtosegundos con una energía de hasta 1 mJ por pulso. El sistema de micro-mecanizado con láser se compone además de una estación motorizada de posicionamiento x, y, z con resolución sub-micrométrica.

### **Plasmónica y Scattering de luz.**

La Plasmónica es una rama de la Nanofotónica que se basa en el estudio de los procesos de interacción entre la radiación electromagnética y los electrones de conducción en interfaces metal-dieléctrico. Los comportamientos que se observan como consecuencia de dicha interacción pueden interpretarse en base a la existencia de plasmones - oscilaciones colectivas de los electrones de conducción presentes en un metal tipo Drude - que poseen características relacionadas con el metal, su geometría y sus dimensiones, la longitud de onda de iluminación y el medio circundante. Si bien sus bases se cimientan a principios del siglo XX, con trabajos teóricos de A. Sommerfeld y observaciones experimentales de R. W. Wood, el avance en las técnicas de fabricación a escalas de 100 nm, los métodos de caracterización de alta sensibilidad, el incremento sustancial en el poder de cálculo de las computadoras actuales y su amplio potencial de aplicaciones han motivado una expansión generalizada en el interés por este tema. La caracterización de estos plasmones puede utilizarse convenientemente para la determinación de tamaños de nanopartículas (Nps) de metales nobles menores a 10 nm., tanto en estructuras esféricas simples como en estructuras más complejas tipo core-shell (metal-metal óxido o metal-dieléctrico), como también para el diseño de sensores plasmónicos de multicapas o de partícula aislada, de interés, tanto en procesos industriales (celdas solares) como biológicos a través de la detección de molécula aislada.

### **Procesamiento optodigital de la información.**

Posee como temas de investigación el desarrollo de técnicas de holografía dinámica, la implementación de correladores ópticos para el reconocimiento de imágenes mediante el registro holográfico de volumen en un medio fotorrefractivo. Implementación de correladores conjuntos completamente digitales. Desarrollo de métodos para validación, encriptación y codificación de información mediante técnicas de procesamiento digital de imágenes. Arreglos ópticos de encriptación múltiple utilizando cristales fotorrefractivos. Diseño de nuevas máscaras de fase aleatorias para utilizarlas en el campo de la encriptación y/o validación de la información, para generar jerarquías de acceso. Estudio del registro de distribuciones de speckle en medios de registro volumétricos (cristales fotorrefractivos). Estudio de filtros holográficos fijados en cristales ferroeléctricos. Caracterización de materiales mediante técnicas de speckle con luz blanca. Desarrollo de VOIS (Virtual Optics Imaging Systems). Estudio y aplicaciones de procesadores acromáticos. Estudio de distribuciones de cluster de speckle. Momento angular de la luz.

### **Propagación de la luz en medios turbulentos.**

Propagación y formación de imágenes a través de medios con índices de refracción estructurados, como son los medios anisótropos, los medios GRIN (Graded Index of refraction), las fibras ópticas, etc. Perturbaciones sobre la estructura modal de un haz láser debidas a la propagación en una atmósfera turbulenta a nivel de laboratorio. Desviaciones estadísticas de la propagación de un haz láser provocadas por las perturbaciones atmosféricas en experimentos a nivel de laboratorio y a nivel de campo. Desviaciones estadísticas de la formación de una autoimagen de una grilla provocadas por las perturbaciones atmosféricas a nivel de

laboratorio. Transmisión de un haz láser a través de medios turbios. Formación de imágenes a través de medios turbios y turbulentos por microscopía de barrido láser confocal.

### **Pulsos ultracortos y THz.**

Esta línea está dedicada a la generación y a la detección de radiación electromagnética con frecuencias entre 0,1 THz y 10 THz empleando pulsos ultracortos de luz y al uso de dicha radiación en la caracterización de materiales y dispositivos. Se estudia especialmente un método de generación que emplea las propiedades no lineales de un plasma inducido en aire por el enfoque de un haz de pulsos ultracortos. Se desarrollará un espectrómetro que opere en el dominio del tiempo capaz de obtener espectros de transmisión o reflexión y se emplearán los pulsos ultracortos para excitar de manera impulsiva antenas de UWB.

### **Speckle Dinámico.**

El speckle es un fenómeno óptico que se produce cuando un haz de luz láser ilumina una superficie rugosa. Si la superficie es activa, el speckle varía en el tiempo. Desde hace varios años, este grupo de investigación del CIOp estudia el fenómeno de speckle dinámico, su naturaleza física, los algoritmos para describirlos y sus aplicaciones en procesos biológicos, industriales, biomédicos, etc. Asimismo se desarrollan modelos numéricos que describen la evolución temporal del fenómeno. En las aplicaciones del mismo pueden mencionarse la determinación de viabilidad y dureza de semillas, maduración o daño en frutos, actividad de bacterias y otros microorganismos, medición de flujo sanguíneo, coagulación de la sangre, estudio de comportamiento de polímeros, geles, arcillas, etc. Asimismo se diseñan instrumentos portátiles para medidas en campo.

### **Análisis no lineal de series temporales de sistemas complejos.**

Se basa en el estudio de la dinámica caótica en láseres con retroalimentación óptica, el análisis fractal y multifractal de series temporales y además de la caracterización y discriminación de sistemas estocásticos y caóticos mediante cuantificadores estadísticos.

En paralelo con estos proyectos de investigación, se ejecutan en el CIOp diversos servicios bajo la modalidad STAN de CONICET y desarrollos tecnológicos mediante convenios específicos. Los más relevantes en los últimos años han sido,

- Desarrollo, Calificación y Construcción de sensores basados en guías ópticas. Convenio entre CONICET, VENG S. A. e INNOVA-T destinado a llevar a cabo la Fase Diseño de Detalle e Integración y Verificación (Fase C3) y Manufactura. Integración y Verificación y Fase Operativa (Fase D) del proyecto integral destinado a la aviónica y sistema de navegación, guiado y control del Prototipo de Lanzador Satelital Tronador II.
- Corte láser. Cortes de precisión con láser en diferentes materiales (STAN 426).
- Calibración de equipamiento óptico. (STAN 424).
- Caracterización radiométrica de fuentes luminosas y detectores. (STAN 425).
- Micro soldadura con láser (STAN 1053).
- Trazadores ópticos aplicados a yacimientos de extracción secundaria de petróleo. Preparación y suministro de trazadores para su posterior inyección (STAN 455 y 456).

- Sistemas de comunicaciones (STAN 772).
- Verificación de performance de sistema de caracterización de partículas por scattering de luz. (STAN 457).

### **Servicios a Terceros**

Los siguientes servicios son los que se realizaron durante el año 2016:

- Calibración de equipamientos ópticos (Sistemas industriales S.A.; ITALTEL Argentina S.A.; Tel 3 Ingeniería S.A.; Concesionaria Zona 5 S.A.; Consorci de Cooperatives General de Servicios ITV S.A.; Aragonesa de Servicios ITV S.A.; Verificaciones Técnicas Vehiculares de Argentina S.A. (VTV); ITV S.A., Verauto La Plata S.A.; AQTK S.A.; ITEVEBA S.A.; Control Point S.A.; E-Commtec S.R.L.; INVAP S. E.).
- Pericias sobre análisis de imágenes (Poder Judicial de la Pcia. de Santa Cruz).
- Mejora en el diseño de dispositivos de visión automática (Computing Management S.R.L.)
- Micromecanizado con láser de pulsos ultracortos (RepettoHerberto Ernesto Hec)
- Servicio de corte láser (Raverta, Horacio;Giovannetti, Alverto; Lares, Mariano; Di Bitette, Susana;Trevisan, Osvaldo F.; Predovan, Salvador).
- Macrometrología láser (Crivos, Eduardo Raul;Gandini, Eugenia María)

### **Cursos de Postgrado y Grado Dictados**

- Tecnología De Fibras Ópticas Aplicados al Desarrollo de Sensores. Docentes a cargo: Dr. Ricardo Duchowicz (CIOP), Dr. Enrique Sicre (UADE), Dra.Néilda Ruso (CIOP)e Ing. Sergio Noriega (CIOP).
- Aplicaciones de Láseres Compactos en el Ultravioleta Extremo: Nanopatterning y Holografía de Alta Resolución. Dr. Mario C. Marconi. Professor at the Electrical and Computer Engineering Department, Colorado State University, Fort Collins.
- Ligo, Ondas Gravitacionales, Física y Astronomía. Dr. Héctor Vucetich. Dr. en Ciencias Fisicomatemáticas. Profesor Emérito, UNLP.
- Nanostructure synthesis by supersonic cluster beam deposition and non-thermal laser ablation. Dr. Luca Gavioli. Interdisciplinary Laboratories for Advanced Materials Physics (i-LAMP) & Dipartimento di Matematica e Fisica, Università Cattolica del Sacro Cuore, via dei Musei 41, I-25121 Brescia, Italy
- Microwave-assisted in-situ synthesis of nanoparticles, two- and tri-dimensional nanocomposites. Dra. Anna Roig. Institut de Ciència de Materials de Barcelona (ICMAB). Consejo Superior de Investigaciones Científicas (CSIC), Campus de la UAB, SPAIN
- Diseño de grandes salas para música. Ing. Gustavo Jorge Basso. Ingeniero en Telecomunicaciones especializado en Acústica. Profesor Titular de Acústica Musical en la Facultad de Bellas Artes, UNLP.
- Tendencia internacional sobre Normalización en Innovación (ISO/TC279 Innovation management). Ing. Cristian Vázquez. Dirección de Certificación del IRAM (Instituto Argentino de Normalización y Certificación.)
- Nanopartículas y Hongos; una extraña pareja. Dra Cecilia Carmaran. Departamento de Biodiversidad Biología Experimental. Facultad de Ciencias Exactas y Naturales, UBA-CONICET.
- La importancia de la comunicación en ciencia, educación y tecnología. Dr. Eduardo A. Castro. INIFTA, Departamento de Química, Facultad de Ciencias Exactas, UNLP.
- Cristales fotónicos sintonizables por campo magnético. Dr. Ignacio Bruvera. Centro de Investigaciones Ópticas – CIOP.

- Uso de un detector Piroeléctrico en las frecuencias de los Terahertz. Ing. Andrés Felipe Escobar Mejía. Centro de Investigaciones Ópticas – CIOp.
- Generación de Armónicos de Alto Orden con pulsos con chirp no-lineal. Lic. Enrique Neyra. Centro de Investigaciones Ópticas – CIOp.
- Caracterizando las Nanopartículas que fabricamos por ablación láser. Fis. David Muñeton Arboleda. Centro de Investigaciones Ópticas – CIOp.
- Localización de defectos generados dentro de una red con chirp a partir del análisis de su espectro de reflexión y el retardo de grupo. Ing. Angélica María Mesa Yandy. Centro de Investigaciones Ópticas – CIOp.
- Encriptación óptica de escenas 3D. Fis. Alejandro Vélez Zea. Centro de Investigaciones Ópticas – CIOp.
- Refuerzo de campo en nanopartículas metálicas multicapa. Inclusión de materiales magnéticos. Mg. Joaquín Mendoza Herrera. Centro de Investigaciones Ópticas – CIOp.
- Diseño, desarrollo y caracterización de un modulador de amplitud integrado en LiNbO<sub>3</sub>. Ing. Damián Presti. Centro de Investigaciones Ópticas– CIOp.

**Otras actividades de divulgación:**

- Se brindaron charlas en el CCT de La Plata para alumnos de escuelas primarias, cuyo tema fue: "Características ópticas de los materiales" (Escuela Provincial Nro. 121). Tal evento fue organizado por el Área de Relaciones Institucionales dentro del marco de Jornadas de Divulgación Científica para Escuelas Primarias - CONICET.
- Se visitó la Escuela Nro. 12 de City Bell y Escuela de Enseñanza Media Nro. 28 de Villa Elisa (Dante Luis Segundo Pereira) donde se brindaron charlas y experiencias varias sobre óptica, dentro del programa de Jornadas de Divulgación Científica para Escuelas Secundarias - CONICET.
- Se recibió la visita al CIOp de alumnos del profesorado de Física de la Facultad de Humanidades – UNLP.
- El CIOp participó en un stand en el Tercer Congreso Internacional Científico y Tecnológico de la Provincia de Bs. As., organizado por CIC.
- Colaboró en la organización de FOCAL (Feria de Óptica y Comunidad Asociada a la Luz) realizada en la Facultad de Ingeniería – UNLP.

# CITEC

## Centro de investigaciones en Tecnología del Cuero

Camino Parque Centenario e/ 505 y 508 Gonnet - La Plata

Tel. 221 484 1876 / 484 0244

Correo electrónico: [cueros@inti.gov.ar](mailto:cueros@inti.gov.ar); [cmontes@inti.gov.ar](mailto:cmontes@inti.gov.ar)

Web: [www.inti.gov.ar](http://www.inti.gov.ar) y [www.cic.gba.gov.ar](http://www.cic.gba.gov.ar)

---

### SÍNTESIS DE ACTIVIDAD

#### **Fabricación de polvo de piel cromado:**

Se fabricaron 40 kilos de PPC, los cuales fueron enviados a UNITAN y a la Curtiembre Arlei, con quien se están iniciando contactos para proveerles este producto. Sobre el PPC se están realizando pruebas de adecuación que nos permitan abastecer con mayor calidad a los distintos solicitantes.

#### **Investigación y aplicación de Depilado enzimático:**

Se continuaron las experiencias de aplicación, incluso hasta el día de hoy. De estas experiencias se inició una patente en Brasil sobre la enzima utilizada.

#### **Trabajos presentados:**

Trabajo presentado en Simposio "Proteolytic extracts of three Bromeliaceae species as eco-compatible tools for leather industry". 5th International Symposium on Environmental Biotechnology and Engineering. Buenos Aires, Argentina, 25 al 29 de Julio de 2016. Con referato. Errasti, ME, Caffini, NO, López, LMI.

Trabajo presentado en Congreso "Antiinflammatory activity of Bromeliahieronymi fruits by reduction of neutrophils migration and proinflammatory cytokines". RICIFA 4th International Meeting on Phamaceutical Science. Rosario, Argentina, 27 y 28 de Octubre de 2016. Con referato. Errasti M, Viana C, Nobrega Paiva Y, Pinheiro Rangel G, López L, Rotelli A, Caffini N, Ramos M & Alencar N.

Trabajo presentado en Simposio "Peptidasas de látex de *Vasconcellea quercifolia* como alternativa eco-compatible para la tecnología del cuero". SAPROBIO 2016. 4<sup>to</sup> Simposio Argentino de Procesos Biotecnológicos. Buenos Aires, Argentina, 1 y 2 de Diciembre de 2016. Con referato. TRABAJO DISTINGUIDO CON UNA MENCIÓN ESPECIAL. María Eugenia Errasti, Néstor Oscar Caffini, María José Torres, Laura María Isabel López.

Nuevas fuentes de taninos que pueden ser utilizados como agentes curtientes en reemplazo de las sales de cromo

Bonfranceschi Barros, A., Mazzilli, G., Markán, J.A., López, L.M.I., Martegani, J.E. 5ISEBE [The Fifth International Symposium on Environmental Biotechnology](#) and Engineering. UNSAM, Campus Miguelete del 25 al 29 de julio de 2016

Tratamiento terciario de un efluente global de curtiembre empleando *Canna ascendens* Ciciar. en cultivo hidropónico Alfonsina Bonfranceschi Barros, María Mabel Puellas, Laura María Isabel López y Juan Alejandro Markán. 20° Congreso Argentino de Saneamiento y Medio Ambiente. Organizado por la Asociación Argentina de Ingeniería Sanitaria y Ciencias del Ambiente. Planta San Martín AySA. 31 de mayo a 2 de junio de 2016

Tratamientos de depuración biológica de efluentes de la industria del cuero L. Cortizo; N. Scelsio; S. Perotti y J. Martegani. 20° Congreso Argentino de Saneamiento y Medio Ambiente. Organizado por la Asociación Argentina de Ingeniería Sanitaria y Ciencias del Ambiente. Planta San Martín AySA. 31 de mayo al 2 de junio de 2016

#### **Publicaciones:**

“Proteolytic extracts of three Bromeliaceae species as eco-compatible tools for leather industry”. Errasti, María Eugenia, Caffini, Néstor Oscar, López, Laura María Isabel. *Environmental Science and Pollution Research (ESPR-S-16-07539)*. (2016)

“A Bowman-Birk protease inhibitor purified, cloned, sequenced and characterized from the seeds of *Maclurapomifera* (Raf.) Schneid.” Indarte M, Lazza CM, Assis D, Caffini NO, Juliano MA, Avilés FX, Daura X, López LM, Trejo SA. (2016) *Planta*. DOI: 10.1007/s00425-016-2611-6

“Effect on fibrinogen, fibrin, and blood coagulation of proteolytic extracts from fruits of *Pseudananas macrodentes*, *Bromeliabalansae*, and *B. hieronymi* (Bromeliaceae), in comparison with bromelain”. María E. Errasti, Anabela Prospitti, Carolina A. Viana, Mariana M. González, Márcio V. Ramos, Alejandra E. Rotelli, Néstor O. Caffini (2016) *Blood Coagulation & Fibrinolysis* 27(4): 441-449.

“Treatment of effluents from tanning sheepskins” L. Cortizo, N. Scelsio, S. Perotti, Markán, L. López y J. Martegani. *International Journal of Environment and Health (IJENVH-153931)* (2016)

“Latex peptidases of *Calotropis procera* for dehairing of leather as an alternative to the environmentally toxic sodium sulphide treatment”. Laura M. I. López, Carolina A. Viana, María E. Errasti, María L. Garro, José Martegani, Germán Mazzilli, Cléverson D.T. Freitas, Ídila M.S. Araújo, Rafaela O. da Silva, Márcio V. Ramos. *Bioprocess and Biosystems Engineering (BPBSE-16-0523)*. (2016)

“The Proteolytic Activity of *Philibertiagilliesii* Latex. Purification of Philibertiagin II”. Sequeiros, C., M.J. Torres, M. Nieves, N.O. Caffini, C.L. Natalucci, L.M.I. López, S.A. Trejo (2016). *Appl Biochem Biotechnol*. DOI: 10.1007/s12010-016-1997-8.

#### **Proyectos de Investigación, Desarrollo e Innovación:**

Proyecto: “Proteasas Vegetales como Herramientas Eco-compatibles para la Industria del Cuero” PIP 00297. Acreditado por el CONICET. Años 2014-2016.

Proyecto: “Agua y Territorio: Vulnerabilidad ambiental, organización social y resiliencia urbana en la Región del Conurbano Sur de Buenos Aires”. Proyecto acreditado por la Universidad Nacional Arturo Jauretche. Años 2015-2016.

Proyecto: Innovación Tecnológica Eco-Compatible Aplicada a la Industria del Cuero. Proyecto para el Fortalecimiento de Centros CIC 2016.

Proyecto: Diseño y desarrollo de procesos destinados a minimizar el impacto ambiental de las curtiembres de la Provincia de Buenos Aires. Proyecto de Innovación y Transferencia en Áreas Prioritarias de la Provincia de Buenos Aires, 2016-2018.

#### **Formación de Recursos Humanos:**

**SEDE GONNET:** Desde el año 2011 se dictan en el Centro una serie de capacitaciones en manufacturas de cuero, orientadas a generar micro emprendimientos. Para ello se brindan nociones teóricas básicas sobre el cuero y los diferentes insumos utilizados en la elaboración de manufacturas y se realiza una práctica intensiva sobre técnicas y procesos empleados en la elaboración de diferentes productos.

Durante el año 2016 se dictaron:

Módulo I – Corte y costuras sobre cuero (13 personas)

Módulo II – Carteras Nivel I (12 personas)

Módulo III – Carteras Nivel II (11 personas)

Módulo IV – Calzado Nivel I Pantuflas (8 personas)

Módulo V - Calzado Nivel II Alpargatas (7 personas)

Diseño y moldería - (6 personas)

Docentes Arq. Adriana Cachile y Erica Marti

**SEDE MIGUELETES:** Desde el año 2003 se dictan en el Centro una serie de capacitaciones en Tecnologías de Producción de Calzado, orientadas al perfeccionamiento de personal de las Empresas del sector.

Anualmente se forman aproximadamente unas 200 personas en los módulos siguientes:

Desarrollo de Producto: Modelaje de calzado I, Modelaje de Calzado Avanzado y CAD.

Producción de Calzado: Cortado y Aparado de calzado.

Módulos de Gestión: Planificación y control de la producción, Calidad y Desarrollo de Productos.

**Capacitación en el NOA:** En el marco del convenio firmado entre el INTI y la UE para el Desarrollo de las Economías Regionales, se ha trabajado con los Centros Regionales de la región del NOA, en el desarrollo de la cadena de valor del cuero caprino.

La tarea, este año, tuvo como objetivo fortalecer los logros alcanzados en materia de transferencia de conocimientos al primer eslabón de la transformación del cuero, en esta oportunidad, apuntalando al eslabón manufacturas.

El objetivo de las capacitaciones es, “Formar Formadores”, que adquieran conocimientos y metodologías de enseñanza en técnicas básicas de trabajo sobre cuero para que puedan luego, transferirlas a sus alumnos. Para ello se dieron nociones teóricas elementales sobre el cuero y sus propiedades, ensayos orientativos de calidad, diversos tipos de cuero, diferentes insumos, máquinas y herramientas utilizadas en la elaboración de

manufacturas. Se realizó también, práctica de iniciación en terminaciones de borde, corte, rebajado, cementado, doblado y costuras a máquina.

**Otras Capacitaciones:**

Tucumán, Escuela La Merced, con una duración de 20 hs., asistieron 13 personas de perfiles diversos, docentes de Centros de Formación, artesanos y estudiantes universitarios de Diseño.

Palo Blanco, Pcia. de Catamarca, con una duración de 20 hs., asistieron 14 personas de perfiles diversos, artesanos, sogueros, capacitadores, etc.

Catamarca, Escuela de Artesanías San Juan Bautista, con una duración de 20 hs., asistieron 13 personas en su mayoría docentes de Centros de Formación Profesional, y algunos artesanos.

Docentes encargadas de las capacitaciones: Arq. Adriana Cachile y Erica Marti.

**Servicios a Terceros:**

El Centro cuenta con diferentes áreas de asistencia a la Industria, a través de las cuales se realizan servicios a terceros, tales como:

**Asistencia Técnica a Empresas:** El Centro cuenta con un NODO del Programa de Tecnologías de Gestión del INTI, el cual articula con JICA (Agencia de Cooperación Internacional de Japón)

Se asesoraron 12 empresas de fabricación de calzados y guantes en diferentes áreas de Gestión de la producción y calidad. En estas empresas se ha mejorado la calidad y optimizado la producción, logrando ahorros significativos en el producto final.

**Ensayos de laboratorio:** El Centro cuenta con los diferentes laboratorios de análisis químicos, físico-mecánicos, microbiológicos y de planimetría y etiquetado de calzado. En estas áreas, constantemente se realizan diversos análisis como servicios a terceros. Durante el año 2016 se realizaron aproximadamente los siguientes análisis:

120 análisis Físico-Mecánicos

700 planimetrías y etiquetado de calzado

90 análisis químicos

Ningún análisis microbiológico debido a la falta de gas en el predio Gonnet.

**Otras actividades realizadas:**

Participación en Comité IRAM "Calzado de Seguridad", "Guantes y mangas de protección personal", "Cuero y calzado". Escola Marcos

Presentación en diferentes exposiciones con el objetivo de mejorar la vinculación con el sector industrial, brindando charlas como: Expocaipic 57 19/05/2016: "Análisis de materiales para la confección de calzado". Escola Marcos, Carlos Montes.

Curso de posgrado ESTRATEGIAS DE PURIFICACIÓN DE PROTEÍNAS VEGETALES. Facultad de Ciencias Exactas de la Universidad Nacional de La Plata, 31 de octubre al 7 de noviembre de 2016. Cargo: Docente participante María Eugenia Errasti

**Mesa Regional del Cuero:**

También en el marco de apoyo al desarrollo de las Economías Regionales; Erica Marti y Adriana Cachile en representación de INTI CUEROS, asistieron a la tercera Mesa Regional del Cuero realizada en el mes de agosto en Chilecito, Pcia. de La Rioja, y a la cuarta Mesa organizada en el mes de noviembre en Tilcara, Pcia. de Jujuy, donde estuvieron presentes todas las Instituciones vinculadas con la Cadena de Valor del Cuero Caprino, provinciales y nacionales, SENASA; INTA; Ley Caprina; Ley ovina; representantes de los Centros Regionales de INTI en el NOA: Catamarca, La Rioja, Tucumán, Salta y Jujuy; Municipalidad de Icaño, Catamarca; Ministerio de Producción de Nación; Sec. de Agricultura Familiar; etc.

En este año, realizamos tareas sobre el aprovechamiento de la piel de yacaré, elaborando procesos de curtido al cromo y tintado de los cueros. Este trabajo fue desarrollado para la Fundación Gran Chaco, quien se acercó al Centro a través del INTI-NEA.

También para la Fundación Gran Chaco, se trabajó sobre pieles de cabra.

Se realizó la capacitación del encargado de la Curtiembre semiartesanal ubicada en la localidad de Icaño, Catamarca.

# CIVETAN

Centro de Investigación Veterinaria de Tandil

FCV - Campus Universitario

Tel. 0249 438 5842

Correo electrónico: [uecivetan@gmail.com](mailto:uecivetan@gmail.com)

Web: [www.civetan-conicet.gob.ar](http://www.civetan-conicet.gob.ar)

---

## SÍNTESIS DE ACTIVIDAD

### Antecedentes y Objetivos

La evolución de la investigación/desarrollo a lo largo de los años hizo posible la creación de una estructura más abarcativa de la investigación Veterinaria que se realiza en la Facultad, que es el Centro de Investigación Veterinaria de Tandil (CIVETAN), Unidad Ejecutora de dependencia múltiple CONICET-UNCPBA-CICPBA. CIVETAN surge como la conjunción de los núcleos FISFARVET y SAMP y aspira a convertirse en un ámbito de referencia nacional e internacional en la investigación y desarrollo en salud y producción animal.

### Artículos en revistas

- Larsen, K. E., Lifschitz, A. L., Lanusse, C. E., Virkel, G. L. (2016) The herbicide glyphosate is a weak inhibitor of acetylcholinesterase in rats. *Environmental Toxicology and Pharmacology*. (45), Pages 41-44
- Mahnke, H., Ballent, M., Baumann, S., Imperiale, F., Von Bergen, M., Lanusse, C., Lifschitz, A. L., Honscha, W. (2016) The ABCG2 efflux transporter in the mammary gland mediates veterinary drug secretion across the blood-milk barrier into milk of dairy cows. *Drug Metabolism and Disposition*. (44), 700-708
- Gamboa, G.V.U., Palma, S.D., Lifschitz, A., Ballent, M., Lanusse, C., Passirani, C., Benoit, J.P., Allemandi, D.A. (2016) Ivermectin-loaded lipid nanocapsules: toward the development of a new antiparasitic delivery system for veterinary applications. *Parasitology Research*. (115) 1945-1953
- Ceballos, L., Alvarez, L., Mackenzie, C., Geary, T., Lanusse, C. (2016) Pharmacokinetic comparison of different flubendazole formulations in pigs: A further contribution to its development as a macrofilaricide molecule. *International Journal for Parasitology: Drugs and Drug Resistance*.(5) 178-184.
- B. Tarbiata, D.S. Janssonb, L. Morenoc, C. Lanussec, M. Nylunda, E. Tydéna, J. (2016) The efficacy of flubendazole against different developmental stages of the poultry roundworm *Ascaridia galli* in laying hens. *Veterinary Parasitology* 218 (2016) 66–72.
- Alonso, M. Z.; Sanz, M. E.; Irino, K.; Krüger, A.; Lucchesi, P. M. A.; Padola, N. L.(2016) Isolation of atypical enteropathogenic *Escherichia coli* from chicken and chicken-derived products. *British Poultry Science* 57: 161-164.

- Lenzi, I. J.; Lucchesi, P. M. A.; Medico, L.; Burgán, J.; Krüger, A. (2016) Effect of the food additives sodium citrate and disodium phosphate on Shiga toxin-producing *Escherichia coli* and production of stx-phages and Shiga toxin. *Frontiers in Microbiology* 7:992.
- Rensetti, D., Marin, M., Quintana, S., Morán, P., Verna, A., Odeón, A., Pérez, S. (2016) Involvement of toll-like receptors 3 and 7/8 in the neuropathogenesis of bovine herpesvirus types 1 and 5. *Res. Vet. Sci.* 107: 1-7 (2016).
- Verna, A., Pérez, S., Manrique, J., Leunda, M. R., Odeón, A., Jones, L. (2016) Comparative study on the in vitro replication and genomic variability of Argentinean field isolates of bovine herpesvirus type 4 (BoHV-4). *Virus genes.* 52: 372-378.
- Marin, M., Quintana, S., Leunda, M. R., Odeón, A., Pérez, S. (2016) Distribution of bovine alpha-herpesviruses and expression of toll-like receptors in the respiratory system of experimentally infected calves. *Research Veterinary Science* 105: 53-55.
- Marin, M., Quintana, S., Leunda, M. R., Recavarren, M., Pagnuco, I., Spath, E., Pérez, S., Odeón, A. A new method for the simultaneous detection and discrimination of Bovine herpesvirus types 1 (BoHV-1) and 5 (BoHV-5) using Real Time PCR with high resolution melting (HRM) analysis. *J. Virol. Meth.* 227:14-22 (2016).
- Marin, M., Leunda, M., Verna, A., Morán, P., Odeón, A., Pérez, S. (2016) Distribution of bovine herpesvirus type 1 in the central nervous system of experimentally-infected calves. *Vet. Journal.* 209:82-86 (2016).
- MV Cavilla, CP Bianchi, F Aguilera, M Hermida, MA Aba. (2016) Hormonal changes and follicular activity after treatment with intravaginal progesterone-releasing devices in llamas. *Reproduction in domestic animals.* DOI: 10.1111/rda.12762
- C. Fiel, P. Steffan, G. Bernat and E. Riva. (2016) The Control of Trichostrongyle Infections in Grazing Cattle of Argentina in a Context of Multiple Anthelmintic Resistances. *Journal of Veterinary Medicine and Research. J Vet Med Res* 3(1): 1041.
- Díaz A.G., Quinteros D.A., Gutiérrez S.E., Rivero M.A., Palma S.D., Allemandi D.A., Pardo, R.P., Zylberman V., Goldbaum F.A., Estein S.M. (2016) Immune response induced by conjunctival immunization with polymeric antigen BLSOmp31 using a thermoresponsive and mucoadhesive gel as vaccine delivery system for prevention of ovine brucellosis. *Vet Immunology and Immunopathology*, 178: 50-56.
- Díaz A.G., Quinteros D.A., Llabot J.M., Palma S.D., Allemandi D.A., Ghersi G., Zylberman V., Goldbaum F.A., Estein S.M. (2016) Spray dried microspheres based on chitosan: A promising new carrier for intranasal administration of polymeric antigen BLSOmp31 for prevention of ovine brucellosis. *Material Science Engineering C*, 62:489–496.
- Nieto Farias MV, Lendez PA, Marin M, Quintana S, Martínez-Cuesta L, Ceriani MC, Dolcini GL. (2016) Toll-like receptors, IFN- and IL-12 expression in bovine leukemia virus-infected animals with low or high proviral load. *Res Vet Sci* 107:190-195.
- Rivulgo, VM; Ceci, M; Haeublin, G; Sparo, M; Sanchez Bruni, S. (2016) Efficacy of the probiotic strain *Enterococcus faecalis* CECT7121 in diarrhoea prevention in newborn foals. *R. Veterinaria.* 27 (1): 3-6, 2016.
- Lanusse, C.E., Alvarez, L.I., Lifschitz, A.L., (2016) Gaining Insights Into the Pharmacology of Anthelmintics Using *Haemonchus contortus* as a Model Nematode. *Past, Present and Future Trends*, pp. 465–518.
- Felipe, A.; Fumuso, E.; Lombardo D. (2016) Observations on Oviduct Morphology of the Coypus (*Myocastor coypus*). *International Journal of Morphology.* vol. 33 n°4. p 1307 - 1312.

- K. Da Trindade, P. Neves, Cassiano E. Pinto, C. Bremm, J. C. Mezzalira, L. B. Nadin, T. Genro, H. L. Gonda, P. Carvalho. (2016) Daily Forage Intake by Cattle on Natural Grassland: Response to Forage Allowance and Sward Structure. *Rangeland Ecology & Management* 69 (2016) 59–67.
- Juliarena M.A., Barrios C., Ceriani C., Esteban E.N. (2016) “Hot topic: Bovine leukemia virus infected cows with low proviral load are not a source of infection for BLV-free cattle” *Journal of Dairy Science* 99 (6): 4586-9. ISSN: 0022-0302.
- Ballent, M., Virkel, G., Mate, L., Viviani, P., Lanusse, C., Lifschitz A. (2016) Hepatic biotransformation pathways and ruminal metabolic stability of the novel anthelmintic monepantel in sheep and cattle. *J. vet. Pharmacol. Therap.* doi: 10.1111/jvp.12296.
- G. V. Ullio Gamboa, S. D. Palma, A. Lifschitz, M. Ballent, C. Lanusse, C. Passirani, J. P. Benoit, D. A. Allemandi<sup>1,4</sup> (2016). Ivermectin-loaded lipid nanocapsules: toward the development of a new antiparasitic delivery system for veterinary applications. *Parasitol Res* (2016) 115:1945–1953
- A. Lifschitz, S. Nava, A. Mangold, F. Imperialea, M. Ballent, J. Canevari c, C. Lanusse (2016). Eprinomectin accumulation in *Rhipicephalus (Boophilus) microplus*: Pharmacokinetic and efficacy assessment. *Veterinary Parasitology* 215 11–16.
- H. Mahnke, M. Ballent, S. Baumann, F. Imperiale, M. Von Bergen, C. Lanusse, A. Lifschitz, W. Honscha, and S. Halwac. (2016) The ABCG2 Efflux Transporter in the Mammary Gland Mediates Veterinary Drug Secretion across the Blood-Milk Barrier into Milk of Dairy Cows. *The American Society for Pharmacology and Experimental Therapeutics Drug Metab Dispos* 44:700–708.
- Ceballos L., Elissondo C., Sánchez Bruni S., Denegri G., Lanusse C., Alvarez L. (2016). Combined Flubendazole-Nitazoxanide treatment of cystic echinococcosis: pharmacokinetic and efficacy assessment in mice. *Acta Tropica* 04/2015; 148. DOI:10.1016/j.actatropica.2015.04.019.
- Wilkens, M.R.a , Maté, L.M.b, Schnepel, N.a, Klinger, S.a, Muscher-Banse, A.S.a, Ballent, M.b, Virkel, G.b, Lifschitz, A.L.b (2016). Influence of 25-hydroxyvitamin D3 and 1, 25-dihydroxyvitamin D3 on expression of P-glycoprotein and cytochrome P450 3A in sheep. *J. of Steroid Biochemistry and Molecular Biology* 164; 271.
- De La Torre, E.a , Colello, R.b, Fernández, D.b, Etcheverría, A.b, Di Conza, J.cd, Gutkind, G.O.ef, Tapia, M.O.a, Dieguez, S.N.a, Soraci, A.L.a, Padola, N.L.b (2016). Multidrug resistance in *Escherichia coli* carrying integrons isolated from a pig farm with moderate antibiotic use. *Journal of General and Applied Microbiology - Volume 61, Issue 6*, 270.
- Latorre, M.E., Lifschitz, A.L, Purslow, P. (2016). New recommendations for measuring collagen solubility. *Meat Science*. Volume 118, Pages 78-81.
- Arroqui, M.a , Mangudo, P.a , Pelliza, L.a , Murgolo, S.a , Ottonello, A.a , Ferragut, S.a , Rodriguez Alvarez, J.b , MacHado, C.a , Teyseyre, A.a (2016). Combination of Agile Development and User Centered Design to Improve the Usability of a Beef-Cattle Farm Simulator. *IEEE Latin America Transactions*. 14, 7, 3385-3392.
- Nieto Farias MV, Lendez PA, Marin M, Quintana S, Martínez-Cuesta L, Ceriani MC, Dolcini GL. (2016). Toll-like receptors, IFN-g and IL-12 expression in bovine leukemia virus-infected animals with low or high proviral load. *Res Vet Sci.* 107:190-195. ISSN 0034-5288.
- Benchetrit A, Andreani G, Avila MM, Rossi D, Benetucci J, Casco R, Losso M, Cahn P, De Rissio AM, Weissenbacher M, Martinez Peralta L, Dolcini G. (2016). High HIV-Trypanosoma cruzi coinfection levels in vulnerable populations in Buenos Aires, Argentina. *Aids Res and Hum Retroviruses*. Dic 16 [Epub ahead of print]. ISSN 0889-2229. Online ISSN 1931-8405.

- Cadona JS, González J, Bustamante AV & Sanso AM. (2016). Genetic relatedness and novel sequence types of non-O157 Shiga toxin-producing *Escherichia coli* strains isolated in Argentina. *Frontiers in Cellular and Infection Microbiology* 6, article 93: 1-7. doi: 10.3389/fcimb.2016.00093
- Juliana González, Andrea Mariel Sanso, Jimena Soledad Cadona & Ana Victoria Bustamante. (2016). Virulence traits and different nle profiles in cattle and human verotoxin-producing *Escherichia coli* O157:H7 strains from Argentina. *Microbial Pathogenesis*. 10.1016/j.micpath.2016.11.022.
- Chiapparrone, M. L.; Soto, P. & Catena, M.(2016) Characterization of the *Campylobacter fetus* subsp. *venerealis* adhesion to bovine sperm cells. *Int. J. Morphol.*, 34(4):1419-1423, 2016. ISSN 0717-9502
- Canton, J; Mascioli, M; María Catena. (2016). Report of a case of Salmonellosis in an adult horse. *JOURNAL OF EQUINE VETERINARY SCIENCE: Elsevier*. 2016 vol.39S n°. p56 - 57. issn 0737-0806.
- Díaz, A.G., Quinteros, D.A.; Gutiérrez, S.E., Rivero, M.A.; Palma, S.D., Allemandi, D.A., Pardo, R.P., Zylberman, V., Goldbaum, F.A., Estein, S.M (2016). Immune response induced by conjunctival immunization with polymeric antigen BLSOmp31 using a thermo responsive and muco adhesive in situ gel as vaccine delivery system for prevention of ovine brucellosis. *Veterinary Immunology and Immunopathology*. 178: 50–56.
- Lützelshwab, C.M; Forletti, A., Cepeda, R., Esteban, E.N.; Confalonieri, O.; Gutiérrez, S.E (2016). Co-infection with *Mycobacterium bovis* does not alter the response to bovine leukemia virus in BoLA DRB3\*0902, genetically resistant cattle. *Research in Veterinary Science*. 109:10-16.
- Riccio MB, Martínez G, Pérez Gaudio DS, Fernández Paggi MB, Diéguez SN, Rodríguez E, Soraci AL, Tapia MO. (2016) Deoxynivalenol and patulin. Individual or combined effect on ruminal metabolism in continuous culture fermenters. *Archives of Animal Nutrition*. En Prensa
- Pérez Gaudio DS, Martínez G, Fernández Paggi MB, Riccio MB, Decundo MJ, Diéguez SN, Tapia MO, Soraci AL. (2016) Protective Effect of Fosfomicin on Deoxynivalenol- Treated Cell Cultures. *Eur. J. Biomed. Pharm. Sci.*, 3 (7): 99.
- Rensetti, D., Marin, M., Quintana, S., Morán, P., Verna, A., Odeón, A., Pérez, S. (2016). Involvement of toll-like receptors 3 and 7/8 in the neuropathogenesis of bovine herpesvirus types 1 and 5. *Res. Vet. Sci*. 107: 1.
- Verna, A., Pérez, S., Manrique, J., Leunda, M. R., Odeón, A., Jones, L. (2016). Comparative study on the in vitro replication and genomic variability of Argentinean field isolates of bovine herpesvirus type 4 (BoHV-4). *Virus Genes*. 52: 372-378 (2016).
- Marin, M., Quintana, S., Leunda, M. R., Odeón, A., Pérez, S. (2016). Distribution of bovine alpha-herpesviruses and expression of toll-like receptors in the respiratory system of experimentally infected calves. *Res. Vet. Sci*. 105: 53(2016).
- Marin, M., Quintana, S., Leunda, M. R., Recavarren, M., Pagnuco, I., Spath, E., Pérez, S., Odeón, A. (2016). A new method for the simultaneous detection and discrimination of Bovine herpesvirus types 1 (BoHV-1) and 5 (BoHV-5) using Real Time PCR with high resolution melting (HRM) analysis. *J. Virol. Meth*. 227:14 (2016).
- Marin, M., Leunda, M., Verna, A., Morán, P., Odeón, A., Pérez, S. (2016). Distribution of bovine herpesvirus type 1 in the central nervous system of experimentally-infected calves. *Vet. Journal*. 209:82-86 (2016).
- Alonso M; Sanz M; Irino K; Krüger A; Lucchesi P; Padola N. (2016). Isolation of atypical enteropathogenic *Escherichia coli* from chicken and chicken-derived products. *British Poultry Science* 57, 161-164.
- Lenzi LJ, Lucchesi PMA, Medico L, Burgán J, Krüger Alejandra (2016). Effect of the food additives sodium citrate and disodium phosphate on Shiga toxin-producing *Escherichia coli* and production of stx-phages and Shiga toxin. *Frontiers in Microbiology* 7, 992.

- Cavilla, M.V.; Bianchi, C.P.; Aguilera, F.; Hermida, M.; Aba, M.A. (2016). Hormonal changes and follicular activity after treatment with intravaginal progesterone-releasing devices in llamas. *Reproduction in Domestic Animals* 51 (6): 930-939. ISSN: 0936-6768.
- De Yaniz, M.G.; Sánchez Bruni, S.F.(2016) Aspectos fármaco-epidemiológicos de la enfermedad respiratoria bovina bacteriana en feedlots. Una problemática a resolver. *Revista Veterinaria* 26 (2): 160-167.
- Díaz, A.G., Quinteros, D.A.; Gutiérrez, S.E., Palma, S.D., Allemandi, D.A., Zylberman, V., Goldbaum, F.A., Estein, S.M.(2016) Develop and rheological study of a thermo-responsive and muco-adhesive in situ gel based on poloxamer 407-chitosan as vaccine delivery system of polymeric antigen BLSOMP31. *MEDICINA – (Fundación revista Medicina, Buenos Aires)Volumen 76 - (Supl. I), pg 326-327.*
- Alonso MZ, Krüger A, Sanz ME, Padola NL, Lucchesi PMA. (2016) Serotypes, virulence profiles and stx subtypes of Shigatoxigenic *Escherichia coli* isolated from chicken derived products. *Revista Argentina de Microbiología* 48, 325-328.

### **Publicaciones en Congresos**

- Fernández V., Solana H., Álvarez L., Ceballos L., Domínguez P., Cantón C., Díaz A.G., Ortiz Oblitas P., Estein S.M. Evaluación de la técnica de dot blot con dos antígenos diferentes para el diagnóstico de la fasciolosis ovina. XXV Congreso Panamericano de Ciencias Veterinarias (PANVET). Panamá. 3 al 7 de octubre de 2016.
- Fernández V., Cadenazzi G., Estein S.M., Solana V., Lucchesi P., Solana H. Evaluación genético metabólica de la sobreexpresión de Glutatión S- Transferasa en aislamientos de *Fasciola hepatica* resistentes a Triclabendazole. XXV Congreso Panamericano de Cs. Veterinarias (PANVET). Panamá. 3-7 octubre 2016.
- CANTON, J; MARÍA CATENA. Report of a case salmonelosis in an adult horse. Argentina. Buenos Aires. 2016. Libro. Resumen. Conferencia. X International Equine Infectious Diseases Conference. International Equine Infectious Diseases
- Bustamante A, Krüger A, Cadona J, Alfaro R, Cáceres E, Fernández D, Etcheverría A, Padola N, Sanso AM. 2016. *Escherichia coli* productor de toxinas shiga O113:H21 aislado de tambos y alimentos. XXIII Congreso Latinoamericano de Microbiología. Rosario. 26-30 septiembre. Libro de Resúmenes: MA-231.
- Bustamante A, González J, Cadona J, Sanz M, Sanso M. 2016. Aislamiento y caracterización de *Escherichia coli* diarregénico a partir de vegetales para el consumo humano de la región pampeana. XXIII Congreso Latinoamericano de Microbiología. Rosario. 26-30 septiembre. Libro de Resúmenes: MA- 267.
- Burgán J. Working with phages that carry Shiga toxin genes: an interesting and hard task 1st Argentinean Workshop Bacteriophages and biotechnological applications. 14 de junio de 2016. UNQ
- Martínez Cuesta L, Nieto Farías MV, Lendez PA, Dolcini GL, Ceriani MC. (2016). Desarrollo de una PCR en tiempo real para determinar la carga proviral en animales infectados con el virus de la leucosis bovina. XXI Reunión Científico Técnica de la Asociación Argentina de Veterinarios de Laboratorios de Diagnóstico (AAVDL), San Salvador de Jujuy, Argentina. 6-8 de octubre de 2016.
- Díaz A.G., Quinteros D.A., Palma S.D., Allemandi D.A., Zylberman V., Goldbaum F.A., Estein S.M. Develop and rheological study of a thermoresponsive and mucoadhesive in situ gel based on Poloxamer 407-Chitosan as vaccine delivery system of polymeric antigen BLSOmp31. Reunión conjunta Sociedad Argentina de Investigación Clínica (SAIC), la Sociedad Argentina de Inmunología (SAI) y la Sociedad Argentina de Farmacología Experimental (SAFE). Mar del Plata. *Medicina* 76 (Suppl. I) 2016. 16-19 Nov. 2016.

- Bence A.R., Gutiérrez S.E., Soto P., Echevarría H.M., Cacciato C.S., Rivero M.A., Estein S.M. Diagnóstico de brucelosis porcina: análisis de concordancia entre pruebas serológicas para establecimientos endémicos y libres. XXI Reunión Científico Técnica de la AAVLD. Jujuy. 5, 6 y 7 de octubre de 2016.
- Rivero M., Morón B., Silva J., Scialfa E., Molina Mola M., Olivera M., Perdomo R., Rau E., Aguiar A., Carrizo M., Passucci J., Moreno F., Signorini M., Estein S. Distribución espacial de la seroprevalencia y de los factores de riesgo asociados a la brucelosis y leptospirosis en caninos de María Ignacia Vela. XXI Reunión Científico Técnica de la AAVLD. Jujuy. 5, 6 y 7 de octubre de 2016.
- Rivero M., Silva J., Scialfa E., Molina Mola M., Olivera M., Perdomo R., Rau E., Aguiar A., Carrizo M., Passucci J., Signorini M., Estein S. Epidemiología de brucelosis y leptospirosis canina en María Ignacia Vela. XXI Reunión Científico Técnica de la AAVLD. Jujuy. 5, 6 y 7 de octubre de 2016.
- Bence A.R., Cantón J., Gutiérrez S.E., Estein S.M. Caracterización bioquímica de *Brucella* spp. (cepario FCV-UNCPBA). Congreso de la Comisión de Investigaciones Científicas Tercer Congreso Internacional Científico y Tecnológico de la Provincia de Buenos Aires. La Plata. 1 de septiembre de 2016.
- Díaz A.G., Sabbatini M.A., Clause M., Echevarría H., Estein S.M. Evaluación de la interferencia serológica en el diagnóstico de la brucelosis ovina. Jornada de Investigadores Jóvenes. FCV, UBA. 8 de junio de 2016.
- Sanso AM, Cadona JS, González J, Bustamante AV. 2016. Clones circulantes de *Escherichia coli* verotoxigénico no-O157 aislados en Argentina. XXIII Congreso Latinoamericano de Microbiología. Rosario. 26-30 septiembre. Libro de Resúmenes: MA-228.
- Bustamante AV, Traverso F, Sanso AM. 2016. Caracterización de cepas de *Streptococcus agalactiae* aisladas de procesos infecciosos y mujeres embarazadas en la región pampeana. XXIII Congreso Latinoamericano de Microbiología. Rosario. 26-30 septiembre. Libro de Resúmenes: JU-939.
- MARÍA CATENA; CHIAPPARRONE, M. L.; MORAN,P; RODRIGUEZ, E.; PAOLICCHI, F. Evaluación de patrones de patogenidad de *Campylobacter fetus* en cultivos celulares. Argentina. Buenos Aires. 2016. Libro. Artículo Completo. Congreso. XXI Reunión Científica AAVLD Bernardo Carrillo. AAVLD
- Cagnoli, C; Chiapparrone, M. L.; Cacciato Claudio; Soto, P.; María Catena (2016) Uso De Parámetros De Evaluación Seminal Como Indicadores De Daño Causado Por Patógenos De La Reproducción. Argentina. Buenos Aires. 2016. Congreso. XXI Reunión Científica AAVLD Bernardo Carrillo. AAVLD
- Chiapparrone, M. L.; María Catena; Soto, P.; Paolicchi, F; Rodriguez, E. (2016) Comportamiento De Cepas De *Campylobacter Fetus* En Cultivos De Células MDBK. Argentina. Corrientes. 2016. Libro. Resumen. Congreso. XXI Reunión Científica del grupo argentino de Biometría. Grupo Argentino de Biometría.
- Bence, A.R.; Gutiérrez, S.E., Soto, P.; Echevarría, H; Cacciato, C; Rivero, M.A., Estein, S.M. Diagnóstico de brucelosis porcina: Análisis de concordancia entre pruebas serológicas para establecimientos endémicos y libres. XXI Reunión Científico Técnica de la AAVLD. 6 al 8 de octubre de 2016, San Salvador de Jujuy.
- Pérez Gaudio DS, Martínez G, Fernández Paggi MB, Riccio MB, Decundo MJ, Diéguez SN, Tapia MO, Soraci AL. (2016) Optimización de los procedimientos para la detección de *Lawsonia intracellularis* en explantes intestinales porcinos mediante PCR. XXI Reunión Científico Técnica – Asociación Argentina de Veterinarios de Laboratorios de Diagnóstico (AAVLD) 6-8 de Octubre de 2016. San Salvador de Jujuy, Argentina.
- Martínez G, Fernández Paggi MB, Pérez Gaudio DS, Riccio MB, Decundo JM, Diéguez SN, Amanto FA, Soraci AL, Tapia, MO. (2016) Efecto sobre la microbiota intestinal y ácidos grasos volátiles producidos por antibiótico, prebiótico, micotoxina y sus interacciones en lechones post destete. XIX JAP - XIII CNPP - VIII CPPM. Congreso Nacional de Producción Porcina. 9-12 de Agosto de 2016. Resistencia, Chaco, Argentina.

- Martínez G, Fernández Paggi MB, Pérez Gaudio DS, Riccio MB, Decundo JM, Diéguez SN, Amanto FA, Soraci AL, Tapia, MO. (2016) Modificaciones de la actividad digestiva y absorptiva del intestino de lechones post destete producidos por antibiótico, prebiótico, micotoxina y sus interacciones. XIX JAP - XIII CNPP - VIII CPPM. Congreso Nacional de Producción Porcina. 9-12 de Agosto de 2016. Resistencia, Chaco, Argentina.
- Martínez G, Fernández Paggi MB, Pérez Gaudio DS, Riccio MB, Decundo JM, Diéguez SN, Amanto FA, Soraci AL, Tapia, MO. (2016) Impacto sobre la calidad del mucus intestinal por efecto antibiótico, prebiótico, micotoxina y sus interacciones en lechones post destete. XIX JAP - XIII CNPP - VIII CPPM. Congreso Nacional de Producción Porcina. 9-12 de Agosto de 2016. Resistencia, Chaco, Argentina.
- Fernández Paggi MB, Martínez G, Decundo JM, Pérez Gaudio DS, Riccio MB, Diéguez SN, Tapia MO, Amanto F, Soraci AL. (2016). Excreción calostrál-láctea de fosfomicina sódica y oxitetraciclina en cerda. XIX JAP-XIII CNPP-VIII CPPM. Congreso Nac. de Producción Porcina. 9-12 Agosto 2016. Resistencia, Chaco, Argentina.
- Pérez Gaudio DS, Martínez G, Fernández Paggi MB, Riccio MB, Decundo MJ, Diéguez SN, Amanto F, Tapia MO, Soraci AL. (2016) Penetración del antibiótico fosfomicina en células blancas sanguíneas porcinas. XIX JAP - XIII CNPP - VIII CPPM. Congreso Nacional de Producción Porcina. 9-12 de Agosto de 2016. Resistencia, Chaco, Argentina.
- Morán, P., Pérez, S., Odeón, A., Verna, A. Comportamiento de cepas argentinas del herpesvirus bovino 4 (BoHV-4) genéticamente divergentes en una infección experimental en terneros. XXI Reunión científico-técnica de la Asociación Argentina de Laboratorios de Diagnóstico Veterinario. Jujuy, 6-9 de Octubre (2016).
- Verna, A., Hozbor, F., Ramírez Vasquez, R., González Altamiranda, E., Cantón, G., Morán, P., Pereyra, S., Leunda, M., Odeón, A., Pérez, S. Detección del herpesvirus bovino 4 en el tracto reproductivo bovino durante los estadios iniciales de la gestación. XXI Reunión científico-técnica de la Asociación Argentina de Laboratorios de Diagnóstico Veterinario. Jujuy, 6-9 de Octubre (2016).
- González Altamiranda, E., Pérez, S., Moreira, A., Louge Uriarte, E., Odriozola, E., Lischinsky, L., Pereyra, S., Llada, I., Odeón, A., Verna, A. Coinfección de herpesvirus bovino 4 y *Manheimia haemolytica* en una vaquillona de tambo con neumonía. RAPAVE. 23-26 de Agosto. Esperanza, Santa Fe. (2016).
- Burgán, J.; Krüger, A.; Lucchesi, P.M.A. (2016) Heterogeneidad en secuencias río arriba de genes de toxina Shiga subtipo 2a. XXIII CONGRESO LATINOAMERICANO DE MICROBIOLOGÍA - XIV CONGRESO ARGENTINO DE MICROBIOLOGÍA. 26-30 Noviembre. Rosario, Santa Fe.
- Bustamante A, Krüger A, Cadona J, Alfaro R, Cáceres E, Fernández D, Padola N, Sanso M. (2016) *Escherichia coli* verotoxigénico O113:H21 aislado de tambos y alimentos. XXIII CONGRESO LATINOAMERICANO DE MICROBIOLOGÍA - XIV CONGRESO ARGENTINO DE MICROBIOLOGÍA. 26-30 Noviembre. Rosario, Santa Fe.
- Tabera, A.; Cisneros, N.; Ruiz de Galarreta, A.; Krüger, A. (2016) Evaluación de la calidad microbiológica del agua en tambos-fábricas de la zona de Tandil. IV JORNADAS INTERDISCIPLINARIAS "Ciclo del Agua en Agorecosistemas". 16-18 de Noviembre, Buenos Aires.
- Alvarez L , Ceballos L, Maté L , Ballent M , Moreno L , Sanabria R, Lanusse C . (2016) Albendazole Resistance In *Fasciola Hepatica*: In Vitro Diagnostic And P-Glycoprotein Gene Expression. XLVIII Reunión Anual De La Sociedad Argentina De Farmacología Experimental.
- Efecto del 17beta-Estradiol sobre la inducción de la ovulación en llamas (*Lama glama*). Bianchi, CP; Benavente, M.; Aba, MA. Publicado en Proceeding XIX Congreso Chileno Medicina Veterinaria. Realizado en Temuco, Chile, 7 al 9 de Noviembre, 2016.

-Identificación del receptor al factor inductor de la ovulación en el cuerpo lúteo de alpacas preñadas. Resultados preliminares. Bianchi, CP, Mendoza Torres, G.; Castro, A.; Felipe, A.; Benavente, M.A.; Aba, M.A. Publicado en Proceeding XIX Congreso Chileno Medicina Veterinaria. Temuco, Chile, 7-9 Noviembre, 2016.

# IDIP

## Instituto de Desarrollo e Investigaciones Pediátricas

Calle 63 n° 1069 – 1900 La Plata

Tel/Fax: 221 4535901 Int. 1767 - 1437

Correo electrónico: Idip01@gmail.com

Web: [www.ludovica.org.ar/idip/inicio.htm](http://www.ludovica.org.ar/idip/inicio.htm)

---

## SÍNTESIS DE ACTIVIDAD

### Antecedentes y Objetivos

El Instituto de Desarrollo e Investigaciones Pediátricas “Prof. Dr. Fernando E. Viteri” del Hospital de Niños “Sor María Ludovica”, fue creado en el año 2001 por Resolución Ministerial N° 862/01 e incorporado desde 2004 como centro asociado a la Comisión de Investigaciones Científicas de la Provincia de Buenos Aires (CIC). En el año 2008 se impuso el nombre del Profesor Dr. Fernando Viteri al instituto, en agradecimiento a su constante trabajo e inquietud por ver crecer la investigación en este ámbito.

Desde el año 2010 el IDIP cuenta con el Laboratorio de Toxicología Ambiental y Nutrición (LaTAN) creado en el marco del Plan de Saneamiento de la Cuenca Matanza-Riachuelo y es uno de los cuatro laboratorios que forma la Red de Laboratorios de Análisis Clínicos Toxicológicos (LACTs) de la Cuenca Matanza Riachuelo (ACUMAR).

Las líneas de investigación están estrechamente relacionadas teniendo como ejes centrales la salud materno-infantil, el neurodesarrollo, la nutrición y el medio ambiente, y son abordadas en conjunto por los investigadores de los diferentes departamentos que conforman el IDIP: Gestión y Planificación de Recursos, Observatorio de Salud Materno Infantil, Laboratorio (LaTAN), Neurodesarrollo, Nutrición, Antropología y Salud y Bioestadística.

El trabajo del equipo se caracteriza por un abordaje interdisciplinario, que se fomenta y desarrolla desde el intercambio científico entre los profesionales que integran el IDIP y con una vinculación estrecha con otros grupos e instituciones nacionales e internacionales.

Actualmente, el IDIP funciona en el edificio ubicado en Calle 63 N° 1069 (ex Ferroviario). Los profesionales que lo integran pertenecen a diversos organismos: Ministerio de Salud de la Provincia de Buenos Aires, la Comisión de Investigaciones Científicas, el CONICET, UBA, ACUMAR. (Ver ANEXO 1: Departamentos, RRHH y lugar de dependencia).

El Comité Institucional de Revisión de Protocolos de Investigación (CIRPI) del IDIP garantiza los resguardos éticos de la población asistida a través de la evaluación de protocolos de investigación genuinos y de la industria y el monitoreo de los estudios desarrollados. Es un Comité independiente, integrado por profesionales de nuestro Hospital de Niños, de la Comisión de Investigaciones Científicas de la Provincia de Buenos Aires, y representantes de la comunidad. La coordinación del CIRPI está a cargo de la Dra. Mg, Silvina Sánchez.

OBSERVATORIO DE SALUD. Atención y Seguimiento Materno infantil. Consultorio de Pediatría. Consultorio Materno. Departamento de Neurodesarrollo y pruebas funcionales. Consultorio vincular materno infantil.

En el Observatorio de Salud se desarrolla la cohorte de seguimiento de lactantes desde el nacimiento hasta los 3 años de vida, poniendo especial énfasis en los siguientes aspectos: 1. Crecimiento y desarrollo. 2. Desarrollo cognitivo y psicomotor. 3. Impacto de los nutrientes sobre el neurodesarrollo. 4. Impacto de contaminantes medioambientales sobre el neurodesarrollo. En el Consultorio de Pediatría se realizan 14000 consultas pediátricas anuales. En el año 2013 la incorporación del departamento de Neurodesarrollo y pruebas funcionales permitió sumar al control habitual del niño, la evaluación del neurodesarrollo utilizando además de la escala Bayley, escalas locales como la Escala Argentina de Inteligencia Sensoriomotriz (EAIS) y la Escala de Desarrollo Psicomotor (EDDP). Esto ha permitido la detección precoz de retraso de desarrollo neurocognitivo y la intervención oportuna por parte de los profesionales del departamento de Neurodesarrollo. Con el mismo objetivo se montó el área de pruebas funcionales con potenciales evocados auditivos y visuales y retinografías.

En el LaTAN se realizan todas determinaciones que permitan observar las deficiencias de micronutrientes (hierro, Vitamina A, Zinc, ácidos grasos, etc.) y contaminantes ambientales como el plomo. En ambos casos se estudia el impacto sobre la salud y el neurodesarrollo en particular.

#### **DEPARTAMENTO DE ANTROPOLOGÍA SOCIAL Y BIOLÓGICA**

El Departamento tiene como objetivo analizar problemas de investigación básica y aplicada en salud, con un abordaje epidemiológico y focalizando los ámbitos familiar y social y sus intersecciones.

Los profesionales tienen a cargo el análisis de factores de riesgo e implementación de estrategias en comunidades vulnerables, de estrategias alimentarias y su contexto relacional y los procesos de salud-enfermedad-atención-cuidado y la observación de vínculos sociales cotidianos que inciden en la crianza y la conducta alimentaria.

#### **DEPARTAMENTO DE NUTRICIÓN**

El Departamento de Nutrición tiene como objetivo realizar el diagnóstico y seguimiento de la situación nutricional a través de parámetros antropométricos y alimentarios de poblaciones vulnerables.

Entre las actividades que desarrollan los profesionales del área se destacan el diseño, implementación y evaluación de protocolos de investigación en relación al estado nutricional de la población y de la industria

alimentaria, los estudios descriptivos y de evaluación de impacto de programas de asistencia alimentaria y el diseño de campañas de intervención en educación nutricional. El departamento participa en la formación y enseñanza de alumnos de grado de la Licenciatura en Nutrición y residentes de Nutrición.

Durante este año se comenzó también con el desarrollo de una aplicación para teléfonos móviles con el objetivo de promover y sostener la lactancia materna por períodos prolongados, y prevención de la anemia ferropénica.

### **LABORATORIO DE TOXICOLOGÍA AMBIENTAL Y NUTRICIÓN (LaTAN)**

Integrante de la Red de Laboratorios de Análisis Clínicos Toxicológicos (LACTs) de ACUMAR.

El LaTAN fue creado en el marco del Plan de Saneamiento de la Cuenca Matanza-Riachuelo y es uno de los cuatro laboratorios que forma la Red de Laboratorios de Análisis Clínicos Toxicológicos (LACTs) de la Cuenca Matanza Riachuelo además de los ubicados en los hospitales Garrahan, Alejandro Posadas y el Centro de Asesoramiento Toxicológico Analítico de la Facultad de Bioquímica de la UBA. La ACUMAR financió las obras de infraestructura necesarias para la adecuación edilicia y el equipamiento de cada uno de estos laboratorios, así como la capacitación del personal a cargo de cada laboratorio.

El Laboratorio cuenta con un área de recepción de muestras y tres áreas de laboratorios: Absorción Atómica, Cromatografía preparación de muestras y lavado.

### **Proyectos de Investigación**

Convocatoria 2016 de la Fundación Viola 2016, XVIII Premio Bienal Primera Infancia “Desarrollo de una herramienta de capacitación accesible que favorezca las capacidades potenciales del niño de 0 a 2 años con un abordaje centrado en las familias”.

Beca Salud Investiga, Abraam Sonis. Convocatoria 2017:

“Lactancia materna exclusiva y su relación con el estado nutricional de vitamina A del binomio madre-hijo”. Becaria N Matamoros, Director H. González.

“Perfil de micronutrientes: hierro, zinc y vitamina A en lactantes anémicos y no anémicos de 6 meses de edad atendidos en el sistema público de salud”. Becaria F. Capecce, Directora A. Varea.

“La presencia de sucesos significativos de vida preocupantes para la madre en relación con los resultados de la evaluación de la inteligencia sensoriomotriz en niños de 6 y 12 meses que concurren a un hospital público de La Plata”. Becario J. Copparoni, Directora M. Mansilla

“Eventos obstétricos adversos en mujeres que viven y/o trabajan en zonas de horticulturas de la ciudad de la Plata” Becaria B. Malizia. Directora M. Falivene.

“Evaluación de una herramienta tecnológica de fácil acceso (aplicación telefónica) dirigida a madres en periodo de lactancia, para estimular la lactancia materna exclusiva los primeros seis meses de vida. Becaria M. Tavella. Director H. González.

### **Aprobados**

“Desarrollo y evaluación nutricional de harinas compuestas y premezclas (cereales y legumbres) innovadoras, fortificadas y enriquecidas para una alimentación Saludable”. Financiamiento: Ministerio de Ciencia, Tecnología e Innovación Productiva de Nación. ANR Social 0007/16. Director N. Apro. Centro de Investigación y Desarrollo en Tecnologías para la Industrialización de Cereales y Oleaginosas. Instituto Nacional de Tecnología Industrial (INTI).

“Desarrollo psicomotor e inteligencia sensorio motriz hasta los 6 meses de vida. Relación con el tipo de alimentación, el estado nutricional, antropométrico y de micronutrientes del binomio madre-hijo”. 2016. Instituto de Desarrollo e Investigaciones Pediátricas. Hospital de Niños” Sor María Ludovica” (Ministerio de Salud, CIC/PBA). Financiamiento: Comisión de Investigaciones Científicas de la Provincia de Buenos Aires.

“Monitoreo ambulatorio de la presión arterial en embarazadas de alto riesgo normotensas en el consultorio”. 2016. Servicio de Obstetricia, Unidad de Enfermedades Cardiometabólicas y Servicio de Clínica Médica, Hospital Universitario Gral. San Martín, Instituto de Desarrollo e Investigaciones Pediátricas, Hospital de Niños” Sor María Ludovica” (Ministerio de Salud, CIC/PBA).

“Evaluación de una población pediátrica de referencia no expuesta a los riesgos ambientales de la Cuenca Matanza- Riachuelo”. 2015. Instituto de Desarrollo e Investigaciones Pediátricas. Hospital de Niños” Sor María Ludovica” (Ministerio de Salud, CIC/PBA) – Autoridad Cuenca Matanza Riachuelo (ACUMAR).

“Estado nutricional de zinc en madres en periodo de lactancia, leche materna y lactantes”. 2015. Instituto de Desarrollo e Investigaciones Pediátricas. Hospital de Niños” Sor María Ludovica” (Ministerio de Salud, CIC/PBA).Financiamiento Ministerio de Salud y Ambiente de la Nación Comisión Nacional Salud Investiga.

“Exposición ambiental a plomo en niños. Correlación con índices bioquímicos: estrés oxidativo como posible mecanismo de toxicidad”. 2015. Instituto de Desarrollo e Investigaciones Pediátricas. Hospital de Niños” Sor María Ludovica” (Ministerio de Salud, CIC/PBA).Financiamiento Ministerio de Salud y Ambiente de la Nación Comisión Nacional Salud Investiga.

“Contribución de la dieta a la exposición al plomo de niños de 1 a 7 años de edad atendidos en el hospital de niños de La Plata”. 2015. Instituto de Desarrollo e Investigaciones Pediátricas. Hospital de Niños” Sor María Ludovica” (Ministerio de Salud, CIC/PBA).Financiamiento Ministerio de Salud y Ambiente de la Nación Comisión Nacional Salud Investiga.

“El efecto del consumo diario de *Lactobacillus delbrueckii* subsp. *lactis* CRL 581 en la reducción de tensión arterial en personas con pre hipertensión arterial (“The LATENS Trial”)”. 2014-2015. Financiamiento: SanCor CUL.

“Efecto del consumo diario de lactobacillus reuteri CRL 1098 sobre la reducción de colesterol en personas con hipercolesterolemia”. 2014-2015. Financiamiento: SanCor CUL.

### **Publicaciones con Referato**

González HF, Visentin S. Micronutrientes y neurodesarrollo: actualización. Arch Argent Pediatr 2016; 114 (6): 570-575.

Martins E, Varea A, Hernández K, Sala M, Girardelli A, Fasano MV, Disalvo L. Niveles de plumbemia en niños de 1 a 6 años en la región de La Plata, Argentina. Identificación de factores de riesgo de exposición al plomo. Arch Argent Pediatr 2016; 114(6):543-548.

González HF, Visentin S. Nutrientes y neurodesarrollo: lípidos. Actualización Arch Argent Pediatr. 2016; 114(5):472-6.

González HF. Genética y epigenética, el caso de la hipercolesterolemia. Arch Argent Pediatr. 2016; 114(5):398-9.

Pasarin L; Sy A. De qué se enferman los niños: representaciones y prácticas ante las enfermedades de mayor prevalencia en un Centro de Atención Primaria de la salud del Gran La Plata (Provincia de Buenos Aires, Argentina). Relaciones de la Sociedad Argentina de Antropología XLI (2), julio-diciembre 2016: 297-317 ISSN 0325-2221 (versión impresa) - ISSN 1852-1479 (versión online).

Visentin S, Vicentin D, Magrini G, Santandreu F, Disalvo L, Sala M, Fasano V, González HF. Red blood cell membrane fatty acid composition in infants fed formulas with different lipid profiles. Early Hum Dev. 2016 Jul 4; 100:11-15.

Pasarin L, Falivene M, Disalvo L, Varea A, Apezteguía MC, Malpeli A, Sala M, González HF. Estudio cuali-cuantitativo del estado nutricional y la alimentación en niños de 1 a 3 años de familias de bajos recursos en dos grupos poblacionales con diferentes actividades productivas (Buenos Aires, Argentina), 2007-2008. SALUD COLECTIVA 2016; 12 (2):239-250.

Falivene MA, Fattore GL. Multidimensional approach to iron deficiency anemia in infants younger than two years old in Northeast Argentina. 2004-2005. Arch Argent Pediatr. 2016; 114(1):14-22.

Lamarque MS, Orden AB. “Prevención de la obesidad infantil: aportes desde las ciencias sociales para la intervención”. (2016) Arch Argent Pediatr (en prensa).

Orden AB, Apezteguía MC. “Weight and height centiles of Argentinian children and adolescents: a comparison with WHO and national growth references”. Ann Hum Biol 2016; 43: 9-17.

Malpeli A, Taranto MP, Cravero RC, Tavella M, Fasano V, Vicentin D, Ferrari G, Magrini G, Hébert E, Font de Valdez G, Varea AM, Tavella JM, González HF. Effect of Daily Consumption of Lactobacillus reuteri CRL 1098 on Cholesterol Reduction in Hypercholesterolemic Subjects. Food and Nutrition Sciences 2015; 6: 1583-1590.

Oyhenart EE, Lomaglio DB, Dahinten SL, Bejarano IF, Herráez Á, Cesani MF, Torres MF, Luis MA, Quintero FA, Alfaro EL, Orden AB, Bergel Sanchis ML, de Espinosa MG, Garraza M, Luna ME, Forte LM, Mesa MS, Moreno Romero S, López-Ejeda N, Dipierri JE, Marrodán MD. Weight and height percentiles calculated by the LMS method in Argentinean schoolchildren. A comparative references study. Ann Hum Biol. 2015; 42(5):439-446.

Malpeli A, Ferrari MG, Gonzalez HF. Variations in Estimates of Underweight, Overweight and Obesity in Pregnant Women from Argentina Comparing Two Reference Charts. Aceptado Dic 2016 – American Journal of Human Biology

### **Trabajos presentados en Congresos**

Matamoros N, Ferrari G, Falivene M, Disalvo L, Varea A, Fasano MV, Visentín S, Capecce F, González HF. “Contenido de Vitamina A en leche materna madura: ¿Es suficiente para cubrir las recomendaciones nutricionales del lactante?”. LIV Reunión Anual de la Sociedad Latinoamericana de Investigación Pediátrica. (SLAIP) Encarnación, Paraguay, 9 al 12 de octubre de 2016.

Disalvo L, Martins E, Matamoros N, Fasano MV, Sala M, Varea A. “Relación entre anemia y niveles de plomo en sangre en niños de 1 a 5 años de La Plata, Argentina”. LIV Reunión Anual de la Sociedad Latinoamericana de Investigación Pediátrica. (SLAIP) Encarnación, Paraguay, 9 al 12 de octubre de 2016.

Disalvo L, Malpeli A, Bettiol MP, Matamoros A, Varea A, Fasano MV, González HF. “Deficiencia de Vitamina A en poblaciones vulnerables beneficiarias de planes sociales en la provincia de Buenos Aires, Argentina”. LIV Reunión Anual de la Sociedad Latinoamericana de Investigación Pediátrica. (SLAIP) Encarnación, Paraguay, 9 al 12 de octubre de 2016.

Visentin S, Fox M, Magrini G, Vicentin D, Sala M, Fasano V, Copparoni J, Romero F, Alonso Perin C, Gonzalez HF. “Evaluación de ácidos grasos en membrana de glóbulo rojo de lactantes alimentados con fórmula: relación con potenciales evocados” Sociedad Latinoamericana de Investigación Pediátrica. LIV Reunión Anual Encarnación, Paraguay 9 al 12 de octubre 2016.

Sánchez, S. Defranco, D. La observación de protocolos y el rol docente en un Comité de Ética Institucional. Sociedad Latinoamericana de Investigación Pediátrica. LIV Reunión Anual Encarnación, Paraguay 9 al 12 de octubre 2016.

Defranco, D. Sánchez, S. Incidencia del nuevo código civil y comercial de la nación argentina en el consentimiento informado. Análisis desde la perspectiva de un comité de ética institucional. Sociedad Latinoamericana de Investigación Pediátrica. LIV Reunión Anual Encarnación, Paraguay 9 al 12 de octubre 2016.

Orden AB, Lamarque M. Incremento de obesidad en escolares: relación con cambios socioeconómicos y demográficos entre 1990 y 2000 en la ciudad de Santa Rosa (LP). VI Jornadas de Extensión Universitaria de Investigaciones Relacionadas con la Salud y Ciencias Afines y X Jornadas de Investigaciones del Equipo de Salud. Santa Rosa, Septiembre de 2015.

Orden AB, Lamarque M, Apezteguía M. ¿Ha variado la estatura en las últimas tres décadas? Un estudio del cambio secular en niños y adolescentes de Santa Rosa. VI Jornadas de Extensión Universitaria de Investigaciones Relacionadas con la Salud y Ciencias Afines y X Jornadas de Investigaciones del Equipo de Salud. Santa Rosa, Septiembre de 2015.

Orden AB, Ciarmela ML, Ciccarelli S et al. Parasitosis intestinales, toxocariasis y eosinofilia en escolares de barrios periféricos de La Plata. VI Jornadas de Extensión Universitaria de Investigaciones Relacionadas con la Salud y Ciencias Afines y X Jornadas de Investigaciones del Equipo de Salud. Santa Rosa, Septiembre de 2015.

Piacenza G; Jorge S; Ceccarelli S et al. Relevamiento parasitario y estado nutricional en escolares de La Plata. XX Jornada sobre Enfermedades Infecciosas Emergentes y Reemergentes. XVIII Cambio Global y Desarrollo Sostenible. La Plata Noviembre 2015.

Minvielle M, Pezzani B, Ciarmela L. et al. Abordaje multidisciplinario de patologías transmisibles y nutricionales en escolares de La Plata y Berisso articulando investigación, extensión y docencia universitaria. XX Jornada Sobre Enfermedades Infecciosas Emergentes y Reemergentes. XVIII Cambio Global y Desarrollo Sostenible. La Plata Noviembre 2015.

Piacenza G; Jorge S; Ceccarelli S. et al. Evaluación de las condiciones socio-sanitarias, presencia de infección parasitaria y el estado nutricional en escolares del Barrio Malvinas, La Plata. II Congreso Internacional de Medicina. 12-14/XI/2015. La Plata. Noviembre 2015.

### **Formación de Recursos Humanos**

Hospital de Simulación

Maestría en Nutrición Humana (Disposición Resolutiva CONEAU 290/2013), Facultad de Ciencias Médicas. UNLP. Director: Dr. Horacio González. Cohorte 2014 (finalizada): 54 maestrandos. Cohorte 2015 (en curso): 41 maestrandos.

**Tesis de Maestrías aprobadas en curso (Maestría en Nutrición Humana): 4**

**Tesis de Doctorados aprobadas en curso: 3**

**DISERTACIONES de profesionales del IDIP**

9° Jornada Científica y de Gestión del Hospital de Alta Complejidad en Red El Cruce. Florencio Varela, 3 y 4 de Noviembre de 2016. Mesa Redonda I: Oportunidades de investigación transdisciplinaria- Tema: La conveniencia de la investigación en los hospitales públicos. Dr. H. González.

Servicio de Pediatría del Hospital San Roque Gonnet y la Sociedad Argentina de Pediatría, filial La Plata.. La Plata, 25 de Octubre de 2016.Dr. H González. Tema: "Tips en alimentación complementaria y suplementos (Fe y Vitamina D): cuál es su recomendación? ¿Cuándo, qué y cómo?"Curso "El Niño Sano: oportunidades y desafíos en el primer año de vida".

Curso NutriNeuro – Programa de Neurodesarrollo; Conferencia: "Nutrientes y Neuro desarrollo, las evidencias" Organizado por MJN, CABA Hotel Park Hyatt, 30 de Abril de 2016.Dr. H González.

Conferencia magistral: "Programación Temprana: Neuronutrientes durante el Desarrollo Infantil". Primeras Jornadas Provinciales de Nutrición Clínica y Comunitaria Infanto Juvenil. Salta, Hospital de Niños de Salta. Salta, 28 de Mayo de 2016.Dr. H González.

-Conferencia: "Nuevos Enfoques en Obesidad Infantil". IV Encuentro Internacional de Nutricionistas 22 al 24 de Marzo 2015, Mar del Plata. Dr. H González.

-Como publicar un trabajo científico IV Encuentro Internacional de Nutricionistas 22 al 24 de Marzo 2015 - Mar del Plata. Dr. H González.

-Conferência: "Nutrientes de la leche materna y neurodesarrollo" (Nutrientes do leite materno e o neurodesenvolvimento).VIII Congreso Gaucho de Actualización en Pediatría.VI Simposio Sul-Americano de Pediatría. 30 de Abril de 2015.Porto Alegre, Brasil Dr. H González.

Conferencia: "Nutrientes y Neurodesarrollo" Jornada FUNDASAMIN (Fundación para la Salud Materno Infantil) "El Recién Nacido Prematuro y el Pediatra".17 de noviembre 2015. Circulo Italiano – Ciudad Autónoma de Buenos Aires. Dr. H González.

## SÍNTESIS DE ACTIVIDAD

### Antecedentes y Objetivos

Por impulso e inspiración del Dr. Enrique J. Schnack, entre otros, fue creado el entonces Centro de Geología de Costas el 16 de junio de 1978, perteneciente a la Universidad Nacional de Mar del Plata (UNMdP) y Comisión de Investigaciones Científicas de la Provincia de Buenos Aires (CIC), este hecho fue luego formalizado el 27 de febrero de 1979 por Ordenanza del Consejo Superior N° 129/79. Al poco tiempo quedó establecida su dependencia funcional en la Facultad de Ciencias Exactas y Naturales por Resolución de Rectorado 141/79.

En esa etapa temprana se sustentó su existencia sobre la base de unas pocas líneas de investigación relacionadas con proyectos de investigación en geología costera, dinámica litoral y de minerales de interés económico en playa, hidrogeología en ambientes costeros y estudios de paleosuelos en secuencias cuaternarias.

Posteriormente el Centro de Geología de Costas se transformó en un centro de investigación de pertenencia exclusiva de la Universidad Nacional de Mar del Plata bajo la denominación Centro de Geología de Costas y del Cuaternario; pese a que su relación con la Comisión de investigaciones Científicas de la Provincia de Buenos Aires había cesado en cuanto pertenencia directa, la relación institucional se continuó en base a la presencia de investigadores, becarios, profesionales de apoyo y proyectos de investigación financiados en parte por la CIC.

Desde esos momentos las actividades de la institución se desarrollaron en tres ejes primordiales de actuación: investigación, docencia y extensión universitaria (que en su primera concepción incluía la transferencia), logrando posicionarse en cuanto a los dos primeros con solvencia en la UNMdP y en el sistema científico nacional (por ejemplo a partir de numerosos investigadores y becarios de CONICET con lugar de trabajo en el IGCyC) y logrando en los últimos dos aspectos un alto reconocimiento social.

En consonancia, se desarrollaron grupos de investigación y de extensión universitaria que acompañaron al crecimiento y la evolución temática de las primeras líneas de trabajo y los propios intereses de los docentes-investigadores de la Universidad Nacional de Mar del Plata.

En el año 2008 mediante la OCS 460/08 el entonces Centro de Geología de Costas y del Cuaternario se transforma en el Instituto de Geología de Costas y del Cuaternario.

El 25 de noviembre de 2015 el Presidente de la Comisión de Investigaciones Científicas de la provincia de Buenos Aires, Ing. Agr. José María Rodríguez Silveira firmó un convenio con el Rector de la Universidad

Nacional de Mar del Plata, Francisco Morea, por el cual el Instituto de Geología de Costas y del Cuaternario (IGCyC) se convirtió en centro asociado a la CIC.

Mediante Ordenanza de Consejo Superior 1845/16 se ratifican los términos del Convenio suscripto entre la Comisión de Investigaciones Científicas de la Provincia de Buenos Aires (CIC) y la Universidad Nacional de Mar del Plata para la asociación y funcionamiento del Instituto de Geología de Costas y del Cuaternario.

Mediante Ordenanza de Consejo Académico N° 1283/16 se aprobó la creación de la Maestría en Educación Ambiental, proyecto desarrollado y presentado por el IGCYC y el Departamento de Educación Científica de la FCEYN. Actualmente está para su tratamiento en el Consejo Superior de la UNMDP.

Se iniciaron las gestiones para el reacondicionamiento general del Laboratorio de Sedimentología del Instituto. Con el asesoramiento del Departamento de Obras de la UNMDP se elaboró un plan de mejoras y se está en espera de un presupuesto elaborado por la Dirección de Obras cuya ejecución se realizará con aportes del proyecto de Fortalecimiento Institucional otorgado por la CIC.

En virtud de los severos problemas de espacio que existen en el Instituto, se elaboró con la asistencia de la Facultad de Arquitectura de la UNMDP, el Anteproyecto para la adecuación de la infraestructura existente en un predio de la provincia ubicado en la calle Deán Funes 1371, a fin de lograr un espacio que pueda ser utilizado por el IGCYC y el Instituto de Hábitat y Ambiente de la Facultad de Arquitectura, que podrá servir también como sede local de CIC, OPDS u otro organismo provincial a definir (Documento elevado al Sr. Rector y entregado al Sr. Ministro de Ciencia y Tecnología de la Provincia de Buenos Aires, se adjunta como anexo). Se avanzará en las gestiones para obtener el financiamiento.

Se trabajó para lograr, por parte de UNMDP y de CIC, la conformación del Consejo de Gestión del Instituto, de acuerdo a lo establecido en el Convenio de Asociación, OCS 1845/16.

Se trabajó en la elaboración del reglamento para la elección de Autoridades del Instituto, cuyo borrador fue remitido para su análisis a CIC y a la Facultad de Ciencias Exactas y Naturales que lo trató y aprobó con modificaciones por el Consejo Académico en la sesión de fecha 13 de diciembre del corriente año.

Presentación de stand en el Tercer Congreso Internacional Científico y Tecnológico de la Provincia de Buenos Aires.

Participación en la apertura de la Asamblea N°XXVIII del Consejo Hídrico Federal realizada el 1 de diciembre en Mar del Plata.

Participación en las Jornadas Interinstitucionales sobre Cambio Climático. Interacción Ciencia-Política para dar respuesta a los desafíos del cambio climático, 5-7 de diciembre en Mar del Plata.

Participación en la reunión de Centros CIC directamente relacionados con el tema del Agua, con Autoridad del Agua y el Ministerio de Ciencia, Tecnología e Innovación, realizada el 30 de noviembre en La Plata.

Participación en la reunión de directores de centros CIC, realizada en La Plata el 18 de octubre.

### **Proyectos de Investigación, Desarrollo e Innovación**

Improving Knowledge of Groundwater Resources to Contribute to their Protection, Integrated Management and Governance. Financia: Proyecto IAEA- RLA/7/018.Coordinadora líder: Emilia Bocanegra.2014-2017. Presupuesto: 520000 euros.

WATERCLIMA –LAC: (Programa Regional de Gestión de Cuencas y Áreas Costeras en el contexto del Cambio Climático en América Latina y el Caribe). Financia: Unión Europea. Coordinador: Dr. Daniel Martínez. 2015-2017.

IDENTIFICATION OF NITROGEN SOURCES AND ASSESSMENT OF TROPHIC STATE CONDITION IN PAMPEAN SHALLOW LAKES, ARGENTINA, BY USING NITROGEN STABLE ISOTOPES AND BIOPHYSICAL ATTRIBUTES. Directora: Dra. Asunción Romanelli. 2016-2019. Financia IAEA.

Desarrollo De Un Marco Metodológico Para Evaluar La Interacción Agua Superficial-Agua Subterránea En Lagunas Del Sudeste Bonaerense Desde El Concepto De La Gestión Integrada De Recursos Hídricos. Financia: PICT 2013-2019 Plan Argentina Innovadora 2020. Directora: Emilia Bocanegra. 2014-2017. Monto: \$ 440.000.

Evolución Hidroquímica E Impacto De La Actividad Agrícola En El Agua Subterránea En El Sudeste Bonaerense En Relación Con El Tiempo De Residencia En El Acuífero Pampeano. Financia: PICT 2012-2014 De La Anpcyt 0768. Investigador Responsable Dr. Daniel Emilio Martínez. 2014-2016. Monto: \$283.000.

Evaluación De Los Cambios En La Peligrosidad De Contaminación De Aguas Subterráneas Y Superficiales Bajo Distintos Escenarios Socio-Económicos Y Ambientales: La Cuenca De La Laguna De Los Padres (Sudeste Bonaerense) Como Caso De Estudio. Financia: Proyectos Pluri Anuales (PIP), CONICET. Directora: Dra. Asunción Romanelli. 2015-2018. Monto: \$ 144.480.

Evaluación De La Peligrosidad De Contaminación Del Agua Subterránea En Áreas Rurales Del Sudeste Bonaerense. Financia: AGENCIA NACIONAL DE PROMOCION CIENTIFICA Y TECNOLOGICA. Directora: Dra. Ma Lourdes Lima. 2014-2016. Monto: \$ 70.550.

“Bioindicadores Para La Reconstrucción Paleoambiental En Las Regiones Sudeste Y Sur De Brasil; Y Sur De La Provincia De Buenos Aires, Argentina”. Financia: MINCYT República Argentina Y CAPES De Brasil. Programa De Cooperación Científico-tecnológica Entre CAPES / Mincyt. Directora Y Responsable Por La Parte Argentina: Dra. Margarita Osterrieth. 2015-2016.

Biomíneralizaciones De Silicio Y Calcio En La Interfase Planta-Suelo-Medio Ambiente Con Énfasis En La Degradación Física Y Química. Financia: AGENCIA-FONCYT-PICT-2013/1583. Responsable Y Directora Del Subsidio: Dra. Margarita Osterrieth. 2014-2017.

Evolución de estuarios y playas de Buenos Aires y Río Negro durante el Cuaternario. 15/E674 EXA724/15. Dr. Bértola, Germán. 01/01/2015 hasta 31/12/2016.

Degradación física y química de suelos del sudeste bonaerense mediante el estudio de la biogeoquímica y mineraloquímica de biomíneralizaciones de silicio y calcio. 15/E691 EXA741/15. Dra. Margarita Osterrieth. 01/01/2016 hasta 31/12/2016.

Análisis del riesgo ambiental por inundaciones y/o anegamientos en el sudeste bonaerense. Etapa 1. 15/E702 EXA751/16. M. Sc. María Juliana Bó. 01/01/2016 hasta 31/12/2017.

Impacto ambiental de la actividad ladrillera en el sudeste de la provincia de Buenos Aires y propuestas para su gestión ambiental. 15/E706 EXA755/16. Esp. Mariana Camino. 01/01/2016 hasta 31/12/2017.

Ecología y Paleoecología de Ambientes Acuáticos Continentales de la Llanura Pampeana. 15/E726 EXA775/16. Dra. Laura Ferrero. 01/01/2016 hasta 31/12/2017. Evolución del paisaje en las regiones pampeana y noreste de Patagonia durante el Cuaternario. 15/E742 EXA791/16. Dr. Gustavo Martínez. 01/01/2016 hasta 31/12/2017.

Análisis cuali y cuantitativo del ciclo hidrológico en el sudeste bonaerense. 15/E743 EXA792/16. Dr. Héctor Massone. 01/01/2016 hasta 31/12/2017.

Proyecto Parque Geológico "Costas y Sierras del Sudeste Bonaerense", Identificación, Valoración y Geoposicionamiento de Sitios de Interés Geológico para un Programa de Desarrollo Local. Financia: CIC, Convocatoria Fortalecimiento de Centros. Responsable: Dra. Emilia Bocanegra.

Proyecto Análisis De Los Impactos Ambientales Y Desarrollo De Criterios De Sustentabilidad Ambiental Para Las Explotaciones De Áridos Naturales Del Sistema De Dunas, Aplicables Al Desarrollo Urbano E Infraestructura De Las Ciudades De La Costa Atlántica Bonaerense. PIT-AP-AB. Financia CIC. Responsable Dr. Luis del Río.

### Publicaciones

ALVI C., MARTINEZ D.E., DAPEÑA C., GUTHEIM F. (2016) Abundance and Distribution of Fluoride Concentrations in Groundwater: La Ballenera catchment, southeast of Buenos Aires Province, Argentina. *Environmental Earth Sciences*, 75:534. DOI 10.1007/s12665-015-4972-8.

Araya Ojeda, M. e Isla, F., 2016. Variabilidad hidrológica en la región del Biobío: Los eventos El Niño en zonas templadas de Chile. *Revista Universitaria de Geografía. UNS*, 25, 1, 1-17.

Balseiro, D., Halpern, K., 2016. ENVIRONMENTAL PREFERENCES OF BRACHIOPODS AND BIVALVES ACROSS MAJOR CLIMATIC CHANGES DURING THE LATE PALEOZOIC ICE AGE (PENNSYLVANIAN, WESTERN ARGENTINA). *Palaeontology*, 59 (6): 803–816.

BENVENUTO, M. L. AND OSTERRIETH, M.L. 2016. Silicophytoliths from soybean plants in different growth stages of the argentine pampas, *Brazilian Journal of Botany Vol 39, Tomo I*, pp 337-347.

BORRELLI, N., BENVENUTO, M.L., OSTERRIETH, M. 2016. Calcium oxalate crystal production and density at different phenological stages of soybean plants (*Glycine max L.*) from the southeast of the Pampean Plain, Argentina. *Plant Biology*, doi: 10.1111/plb.12487.

Campos Echeverría D., Campo A. y Bértola G., 2016. El frente costero marplatense: espacio singular y complejo. *Estudios y Perspectivas en Turismo* 25:25-32. ISSN 0327-5841.

D. E. Martínez, E. Fourré, O. M. Quiroz Londoño, P. Jean-Baptiste, M. Glok Galli, A. Dapigny, S. I. Grondona. 2016. Residence time distribution in a large unconfined–semiconfined aquifer in the Argentine Pampas using  $3\text{H}/3\text{He}$  and CFC tracers. *Hydrogeology Journal*, 24: 1107 – 1120

FERNÁNDEZ HONAINÉ, M.; BENVENUTO, M.L.; BORRELLI, N.; OSTERRIETH, M. 2016. Early silicification of leaves and roots of seedlings of a panicoid grass grown under different conditions: anatomical relation and structural role. *Plant Biology*, doi: 10.1111/plb.12488.

GOMES COE, H.; RAMOS, Y.; SANTOS, C.; SILVA, A., SILVESTRE, C., BORRELLI, N.; SOUSA, L. Dynamics of production and accumulation of phytolith assemblages in the Restinga of Maricá, Rio De Janeiro, Brazil. *Quaternary International*, In press. DOI: 10.1016/j.quaint.2015.10.071

Gomez. J., Byrne, M., Hamilton, J. e Isla, F., 2016. Historical coastal evolution and dune vegetation in Isla Salamanca National Park, Colombia. *Journal of Coastal Research*

Isla, F. & Angulo, R., 2016. Tectonic processes along the South America coastline derived from Quaternary marine terraces. *Journal of Coastal Research*, 32, 40, 840-852.

Isla, F. y Espinosa, M., 2016. Upper quaternary evolution of the dune field of the Bolsón de Fiambalá, Catamarca: Sand dispersal at the Andes piedmonts. *Quaternary International*.

Isla, F., 2016. ENSO-triggered floods in South America. EGU2016, Vienna, *Geophysical Research Abstracts*, 1717.

Marquez, M., Ferrero, L. y Cusminsky, G.C.2016. Holocene palaeoenvironmental evolution of the Pampa coastal plain (Argentina) based on calcareous microfossils. *Revista Brasileira de Paleontología*, 19(1):25-40. ISSN 1519-7530, 2016

MARTINEZ D.E., FOURRE E., QUIROZ LONDOÑO O.M., JEAN-BAPISTE P., GLOK GALLI M., DAPOIGNI A., GRONDONA S. (2016) Residence time distribution in a large unconfined-semiconfined aquifer in the Argentine's Pampas using  $3\text{H}/3\text{He}$  and CFC tracers. *Hydrogeology Journal*: 24(5), 1107-1120. DOI 10.1007/s10040-016-1378-y.

MARTINEZ D.E., QUIROZ LONDOÑO O.M., SOLOMON D.K., DAPEÑA C., MASSONE H.E., PANARELLO H. Hydrogeology, isotopic composition and waterage in the hydrologic system of a large catchment in a plain humid environment (Argentine Pampas): Quequén Grande River, Argentina. *River Research and Applications*, en prensa.

MARTINEZ, G. MAZZANTI D., BERNASCONI, M. V. 2015. Procesos pedogenéticos en cuevas y aleros de Tandilia Oriental. En: Rubin, Julio Cezar Rubin de; Dubois, Cristian Favier; Silva, Rosiclér Theodoro da (Orgs.) *Geoarqueología América do Sul*. Editora da PUC Goiás, Brasil. 2015. Cap. IV: Pp. 109-140. ISBN 978-85-7103-899-8.

MASSONE H.E., MARTINEZ D.E., VICH A., QUIROZ LONDOÑO M., TROMBOTTO D., GRONDONA S. (2016) Snowmelt Contribution to the Sustainability of the Irrigated Mendoza's Oasis, Argentina: an isotopic study. *Environmental Earth Sciences*, 75:520, DOI 10.1007/s12665-015-5141-9

Merlotto, A., Bértola, G. y Piccolo, M. 2016. Hazard, vulnerability and coastal erosion risk assessment in Necochea and Quequén cities, Buenos Aires Province, Argentina. *Journal of Coastal Conservation*. ISSN: 1400-0350

MONTTI L, AYUP MM, ARAGÓN R, QI W, RUAN H, FERNÁNDEZ R, CASERTANO S, ZOU X. 2016. Herbivory and the success of *Ligustrum lucidum* (Aiton): evidence from a comparison between native and novel ranges. *Australian Journal of Botany*. *Australian Journal of Botany*, 64(3), 181-192

OSTERRIETH, M.L.; BORRELLI, N.; ALVAREZ, F.; NÓBREGA, G.; MACHADO, W.; FERREIRA, T.O.; SOARES FREIRE, A.; SANTELLI, R. Biochemistry of iron associated with pyritization in Holocene marshes, Mar Chiquita, Buenos Aires, Argentina. 2016. *Environmental Earth Science*, 75:672. doi: 10.1007/s12665-016-5506-8.

QUIROZ LONDOÑO O.M., ROMANELLI A., LIMA M.L., MASSONE H., MARTINEZ D.E. (2016) Fuzzy logic-based assessment for mapping potential infiltration areas in low-gradient watersheds. *Journal of Environmental Management*, Vol. 176:101-111. DOI: 10.1016/j.jenvman.2016.03.038

QUIROZ LONDOÑO O.M., ROMANELLI A., LIMA M.L., MASSONE H., MARTINEZ D. 2016. Fuzzy logic-based assessment for mapping potential infiltration areas in low-gradient watersheds. *JOURNAL OF ENVIRONMENTAL MANAGEMENT* 176:101-111.

Romanelli A. & Massone H. E. 2016. Desarrollo de indicadores ambientales e índice de calidad de lagos someros pampeanos de Argentina con alta intervención antrópica. *Tecnología y Ciencias del Agua*, 7 (6): 125-140.

Vélez Agudelo, C. y Aguirre Ramírez, N., 2016. Influencia del río Atrato en el golfo de Urabá durante el Holoceno tardío, Mar Caribe Colombiano. *Bol. Invest. Mar. Cost.* 45(1): 73-97.

Vélez Agudelo, C., Espinosa, M., Fayó, R. e Isla, F., 2016. Modern diatoms from a temperate river in South America: Río Colorado (north Patagonia, Argentina). *Diatom Research*.

VITAL M., MARTINEZ D.E., BORRELI N., QUIROGA S. (2016) Kinetics of dissolution processes in loess sediments and carbonate concretions in the southeast of the province of Buenos Aires, Argentina. *Environmental Earth Sciences*, Vol. 75(17) 1231.

VITAL, M.; MARTÍNEZ, D.E.; BORRELLI, N.; QUIROGA, S. 2016. Kinetics of dissolution processes in loess-like sediments and carbonate concretions in the southeast of the province of Buenos Aires, Argentina. *Environmental Earth Science*, 75: 1231. doi: 10.1007/s12665-016-6011-9.

Waisfeld, B.G., Sterren, A.F., Salas, M.J., Rustán J.J., Halpern, K., Gordillo, S. Carrera, M.G. Foglia, R.D., Balseiro, D. Degrange, F.J., Meroi Arcerito F.R., Montoya, O.E., Druetta, H.S., Bayer, M.S., Boretto, M.G., Muñoz, D., Vaccari, N.E., Benedetto, J.L., Sferco, M.E., Cisterna, G.A. 2016. 500 millones de años de viaje submarino. Universidad Nacional de Buenos Aires y Centro Cultural Rector Ricardo Rojas (eds.), *Revista Nautilus* 24, pp. 4-21.

ZENNI RD, DICKIE IA, WINGFIELD MJ, HIRSCH H, CROUS CJ, MEYERSON LA, BURGESS TI, ZIMMERMANN TG, KLOCK MM, SIEMANN E, ERFMEIER A, ARAGON R, MONTTI L, LE ROUX JJ. Evolutionary dynamics of tree invasions following the unified framework for biological invasions. Aceptado en *A o B Plants*.

### Capítulos de libros

Bértola, G. 2016. Capítulo 3: Impactos sobre el ambiente físico de la costa bonaerense. *La Costa Atlántica de Buenos Aires. Naturaleza y Patrimonio Cultural*. Fundación de Historia Natural Félix de Azara. Athor y Celsi (eds.). 510 pp. ISBN 978-987-3781-30-8.

Del Río L., Bértola G. y Farenga M. 2016. Proyecto de repoblamiento de playas mediante arena de trituración y monitoreo. *Vinculación Tecnológica: de la Universidad al Medio Socio-Productivo Volumen IV*. EUDEM. Belmonte y Malizia (eds.). 220 pp. ISBN 978-987-544-724-0.

del Río, J.L., Benseny, G., Oyarbide, R.F., Camino, M., Bo, M.J., Padilla, N., De Marco, S.G. EL PAISAJE FLUVIAL EN ESCENARIOS URBANOS Y PERIURBANOS EN EL SUDESTE DE LA PROVINCIA DE BUENOS AIRES, ARGENTINA en E.C. Moretti, C. di Mauro y E. Salinas (Organizadores) *EL AGUA DE RECURSO A MERCADORA: DIVERSOS OLHARES*, Editora UFGD, Dourados, 309 pp.

Espinosa, M., 2016. Response of diatoms to Late Quaternary climate changes. En: Gasparini, G., Rabassa, J., Tonni, E.P. and Deschamps, C. (Eds) *Marine Isotope Stage 3 in Southern South America, 60 ka b.p.-30 ka B.P.* Elsevier, *Springer Earth System Sciences* 16:299-319

Mantecón, C. 2016. ASPECTOS COSTEROS DE LOS PAÍSES DE MERCOSUR Y COLOMBIA: HACIA UNA GOBERNANZA EN EL MARCO DE LA TEORÍA DE LA SUSTENTABILIDAD en Capaldo, G. (Ed) *SUSTENTABILIDAD Y GOBERNABILIDAD DEL AGUA EN ECOSISTEMAS. ANÁLISIS DE GESTIÓN EN EL MERCOSUR Y COLOMBIA*. Editorial EUDEBA, Buenos Aires. En prensa.

Osterrieth, M.L.; Álvarez, F.; Fernández Honaine, M; and Erra, G. 2016. Silicophytolith studies in South America and Argentina: scope and limitations for paleoenvironmental reconstruction of the marine isotope stage 3 (mis3). In: Gasparini, G., Rabassa, J., Tonni, E.P. and Deschamps, C. Editors. Marine Isotope Stage 3 in Southern South America, 60 ka BP.-30 ka BP. SPRINGER., Cap: 17: 321-352. ISBN: 978-3-319-39998-0.

ZUCOL, A., OSTERRIETH M., BORRELLI, N., PATERER N., 2016 Fitolitos Cap. 4.2 Paleobioindicadores lacustres neotropicales Eds L. Pérez, J. Massaferró, A. Corre Metrio. 30pp, en prensa

ARAGÓN R; MONTTI L; AYUP M; FERNANDEZ R; QI W; CASERTANO S; RUAN H & ZOU X. Herbivoría y éxito de *Ligustrum lucidum*: evidencia de una comparación entre su distribución nativa e introducida. VI Reunión Binacional de Ecología (RBE). 2016. Puerto Iguazú, Argentina.

CAMPANELLO PI, VILLAGRA M, PANIZZA AM, DI FRANCESCANTONIO D, RODRIGUEZ S, MONTTI L, MANZANÉ E, ZHANG YJ, CHEN YJ, SANTIAGO L. Economía de carbono y agua en árboles y lianas: herramientas para comprender cambios en la dinámica y funcionamiento de bosques subtropicales. VI Reunión Binacional de Ecología (RBE). 2016. Puerto Iguazú, Argentina.

Campos Echeverría D., Campo A. y Bértola G., 2016. Cuantificación y clasificación de residuos sólidos en cinco playas de la ciudad de Mar del Plata. 1as Jornadas Nacionales de Hábitat y Ambiente. 24, 25 y 26 de agosto de 2016. Mar del Plata, Argentina. Libro de Resúmenes de las 1as Jornadas Nacionales de Hábitat y Ambiente: Indicadores de Gestión Ambiental: 55. ISBN: 978-987-544-717-2

DE RITO M, FERNANDEZ HONAIN M, MONTTI L, ARAGÓN R, OSTERRIETH M. Biomineralizaciones de sílice amorfo en *Ligustrum* spp. y su potencial rol como defensa contra la herbivoría. VI Reunión Binacional de Ecología (RBE). 2016. Puerto Iguazú, Argentina.

Donna, F; Quiroz Londoño, O. M y Massone, H. 2016 "Metodología para la identificación de áreas irrigadas por pivote central en el sudeste bonaerense". I Jornadas Internacionales y III Nacionales de Ambiente, Tandil.

Espinosa, M. y Beilinson, E., 2016. Diatomeas pleistocenas de la cuenca inferior del Río Quequén Salado, Provincia de Buenos Aires, Argentina. IV Simposio de Micropaleontología del Mesozoico y Cenozoico de América del Sur y Antártida. XI Congreso de la Asociación Paleontológica Argentina. General Roca, 17 al 21 de Octubre de 2016.

Espinosa, M., Escandell, A. y Velez Agudelo, C., 2016. Late Holocene environmental changes in a mesotidal estuary from Patagonia, Argentina. Geophysical Research Abstracts Vol. 18, EGU2016-10423-2, EGU General Assembly, Viena, Austria, 17-22 de Abril de 2016.

FERNÁNDEZ HONAIN M.; ALTAMIRANO, S.M.; BORRELLI, N.; BENVENUTO, M.L.; OSTERRIETH, M. 2016. Calcium oxalate crystal production in different plant communities of the Pampean Plain: a comparative analysis. 10th International Meeting on Phytolith Research, Aix en Provence, Francia: 87-88.

FERNANDEZ HONAIN M.; BENVENUTO, L.; ALTAMIRANO, S.; DE RITO, M.; OSTERRIETH, M. 2016. Amorphous silica biomineralizations in species from Argentina: content, morphologies and tissue location, systematic and ecological relations. 10th International Meeting on Phytolith Research, Aix en Provence, Francia. 51-52.

FERNANDEZ HONAIN M.; PAOLICCHI, M.; OSTERRIETH, M.L.; BENVENUTO, L. 2016. Root silicification of grasses and crops from Pampean region and its relevance on silica and silicophytolith content of soils, Aix Provence, Francia. 85-87.

Ferrero, L. 2016. Un nuevo género de Limnocytheridae en el Cuaternario tardío del sudeste de la región pampeana: ¿endémico y extinto? XI Congreso de la Asociación Paleontológica Argentina. Asociación Paleontológica Argentina. General Roca. pp. 128-129.

MADOLON MI., AGUIRRE-ACOSTA N, ACOSTA C, MONTTI L, AGUILAR R. Origen de la Invasión de *Ligustrum lucidum* en la Argentina. 35 Jornadas Argentinas de Botánica, Salta. Argentina.

Marquez, M., 2015. Foraminíferos holocenos del norte de la laguna Mar Chiquita. Comunicaciones de la Asociación Paleontológica Argentina, pp. 47-48. 2015.

Marquez, M., Ferrero, L. y Cusminsky, G.C. 2016. Aplicación de análogos modernos para la interpretación de paleoambientes holocenos del sudeste de la provincia de Buenos Aires (Argentina) a partir de ensamblajes de foraminíferos bentónicos. XI Congreso de la Asociación Paleontológica Argentina. Asociación Paleontológica Argentina. General Roca. pp. 162-163.

MARTÍNEZ, G.A. y MAZZANTI, D. 2016. Significado geoarqueológico de la transición Pleistoceno-Holoceno en reparos rocosos de Tandilia oriental. XIX Congreso Nacional de Arqueología Argentina, Actas: 1178-1179. Tucumán, 8 al 12 de agosto de 2016

Merlotto A. y Bértola G., 2016. Diagnóstico físico-natural como elemento de la calidad ambiental de playas del partido de General Alvarado, provincia de Buenos Aires. 1as Jornadas Nacionales de Hábitat y Ambiente. 24, 25 y 26 de agosto de 2016. Mar del Plata, Argentina. Libro de Resúmenes de las 1as Jornadas Nacionales de Hábitat y Ambiente: Indicadores de Gestión Ambiental: 72. ISBN: 978-987-544-717-2

Merlotto, A. y Bértola, G.R., 2015. Efecto de temporales de oleaje en playas del partido de General Alvarado, provincia de Buenos Aires. Primeras Jornadas Bonaerenses sobre Conservación de Ambientes y Patrimonio Costero. 1, 2 y 3 de octubre de 2015. Monte Hermoso, Buenos Aires. Libro de Resúmenes: 41-42.

Merlotto, A. y Bértola, G.R., 2016. Diagnóstico físico-natural como elemento de la calidad ambiental de playas del partido de General Alvarado, provincia de Buenos Aires. 1as Jornadas Nacionales de Hábitat y ambiente, a realizarse los días 24, 25 y 26 de agosto de 2016 en la Universidad Nacional de Mar del Plata, Mar del Plata, Argentina.

Merlotto, A., y Verón, E.M. 2016. Evaluación preliminar del estado de los servicios de los ecosistemas en la ciudad de Mar del Plata, provincia de Buenos Aires. 1as Jornadas Nacionales de Hábitat y ambiente, a realizarse los días 24, 25 y 26 de agosto de 2016 en la Universidad Nacional de Mar del Plata, Mar del Plata, Argentina.

Meroi Arcerito F.R., Waisfeld, B.G. y Halpern K. 2016. ANÁLISIS DE DIVERSIDAD EN TRILOBITES ASÁFIDOS DEL ORDOVÍCICO TEMPRANO DE LA CORDILLERA ORIENTAL (NOROESTE ARGENTINO). XI Congreso Argentino de Paleontología. Ciudad de Gral. Roca, Río Negro. Octubre de 2016.

MONTTI L, ARAGÓN R, AYUP MM, FERNÁNDEZ R, MALIZIA A, CEBALLOS S, PIRIZ CARRILLO V, GUTIERREZ-ARAGONESE J, GASPARRI NI, GRAU HR. *Ligustrum lucidum*: distribución y efectos sobre el funcionamiento de los bosques del NOA. Líneas de investigación actuales y futuras propuestas desde el IER, Tucumán. Reunión: Avances de investigación sobre el árbol invasor *Ligustrum lucidum* en el centro de Argentina. Universidad Nacional de Córdoba- INVIB, Córdoba, 2016.

OSTERRIETH, M.; BENVENUTO, M.L.; PAOLICCHI, M.; FERNÁNDEZ HONAINÉ, M.; ALVAREZ, M.F.; ALTAMIRANO, S.M.; DONNA, R.; BORRELLI, N.; FRAYSSINET, L. 2016. Tafonomía asociada al estudio de fitolitos en secuencias pedosedimentarias naturales y antropizadas. II Taller de Micro Paleobotánica:

Relevancia de una red interdisciplinaria de investigaciones en fitolitos y almidones, Diamante, Entre Ríos, Argentina. 29-30.

OSTERRIETH, M.L.; BORRELLI, N.; FRAYSSINET F. & FERNANDEZ HONAINÉ. 2016. Silicon and silicophytoliths in microbrewers of Argentina. 10th International Meeting on Phytolith Research, Aix en Provence, Francia. 98.

OSTERRIETH, M.L.; FRAYSSINET, C.; BENVENUTO, L.; BORRELLI, N.; HEILAND, P.; DE RITO, M. & M. FERNANDEZ HONAINÉ. 2016. Silicophytoliths and silicon studies by field assays in mollusc pedons of the southeastern Pampean plains. Argentina. 10th International Meeting on Phytolith Research, Aix en Provence, Francia. 99-100.

OSTERRIETH, M.L.; N.L.; BORRELLI., BENVENUTO, L.; FERNANDEZ HONAINÉ M.; FRAYSSINET, L.; ALTAMIRANO, S.; DE RITO, M.; DONNA, R.; PAOLICCHI, M. & M.F ALVAREZ. 2016. Silicophytoliths and taphonomy in Cenozoic pedostratigraphic sequences of the Pampean Plain, Argentina. 10th International Meeting on Phytolith Research. Aix en Provence, Francia. 69-70.

Romero, M. V., Ferrero, L., Brezina, S. S., Bremec, C. y Casadio, S. 2016. Bioerosion traces by endolithic foraminiferans on Recent and Miocene oysters from Patagonia (Argentina). XI Congreso de la Asociación Paleontológica Argentina. Asociación Paleontológica Argentina. General Roca. pp. 134-135.

Silvia G. De Marco, S.G., Barral, M.P., Bó, M. J., Camino, M., Cionchi, J. L., López De Armentia, A., Sollazo, M., Prado, I., Rossini, N., Risso, L., Suqueli, J., Vargas, V., Vidal, A. y J. Marcovecchio. 2016. EL EFECTO DE LA CUENCA EN EL TRANSPORTE DE MATERIALES CONTINENTALES HACIA LA ZONA COSTERA MARINA .IV Reunión Argentina de Geoquímica de la Superficie, 23 al 25 de noviembre, Puerto Madryn.

Solana, María Ximena; Quiroz Londoño, Orlando Mauricio; Martínez, Daniel Emilio (2016): Evolución y origen de lagunas en la llanura interserrana mediante el uso de trazadores y sensores remotos. IX Congreso Argentino de Hidrogeología y VII Seminario Hispano-Latinoamericano Sobre Temas Actuales de la Hidrología Subterránea. Catamarca, Argentina.

Taverna, B., Antenuchi, D. y J. L. del Río. 2016. EFECTO DE LA MINERÍA DE DUNAS EN LA POBLACIÓN DE *Ctenomys*, MADARIAGA. III Congreso Internacional de Ciencia y Tecnología CIC. 01 de Septiembre de 2016.

Taverna, B., Antenuchi, D. y J. L. del Río. 2016. EFECTO DE LA MINERÍA DE ÁRIDOS SOBRE LA DINÁMICA POBLACIONAL DE *Ctenomys* EN UN YACIMIENTO DE GRAL. MADARIAGA. XI Encuentro Anual Biólogos en Red. 14 y 15 de Noviembre. Mar del Plata.

Verón, E.M. y Merlotto, A., 2016. Estado actual de los servicios de regulación de playas en el partido de General Alvarado, Buenos Aires, Argentina. II Congreso Iberoamericano de Gestión Integrada de áreas Litorales. 3 al 7 de mayo de 2016. Florianópolis, Brasil. Resumen, 3pp.

Vital, Melanie; Daval, Damien; Clement, Alain; Fritz, Bertrand; Martínez, Daniel Emilio. 2016. Importancia de los minerales accesorios en el control de la química del agua del acuífero pampeano en la provincia de Buenos Aires .IV RAGSU Puerto Madryn

### **Formación de Recursos Humanos**

1. Denominación del Plan de Beca o Tesis: "Relaciones faciales asociadas al complejo estuarino del Holoceno de la laguna Mar Chiquita". Nombre y Apellido: José Bedmar. Tipo de Beca. Tipo Doctoral. Institución a la que

pertenece el becario: CONICET. Período de la beca: 2011-2016. Carrera de post-grado que cursa: Doctorado en Ciencias Naturales, UNLP.

2. Denominación del Plan de Beca o Tesis: “Ambiente costero y urbanización del Partido de Mar Chiquita, Provincia de Buenos Aires”. Nombre y Apellido: Juan Manuel Fernández. Tipo de Beca: Tipo Doctoral. Institución a la que pertenece el becario: CONICET. Período de la beca: 2013-2017. Carrera de post-grado que cursa: Doctorado en Geografía, U. N. del Sur.

3. Denominación del Plan de Beca o Tesis: “Evolución paleoambiental del delta del Río Colorado basada en el análisis de diatomeas”. Nombre y Apellido: Rocío Fayó. Tipo de Beca: Tipo Doctoral. Institución a la que pertenece el becario: CONICET. Período de la beca: 2013-2016. Carrera de post-grado que cursa: Doctorado en Ciencias, Orientación Biología. Facultad de Ciencias Exactas y Naturales, UNMdP.

4. Denominación del Plan de Beca o Tesis: “Distribución de diatomeas en sistemas estuariales y fluviales asociados del norte de la patagonia: implicancias en la reconstrucción cuantitativa de paleoambientes holocenos”. Nombre y Apellido: Camilo Andrés Vélez Agudelo. Tipo de Beca: Inicial. Institución a la que pertenece el becario: Foncyt. Período de la beca: 2012-2016. Carrera de post-grado que cursa: Doctorado en Ciencias, Orientación Biología. Facultad de Ciencias Exactas y Naturales, UNMdP.

5. Denominación del Plan de Beca o Tesis: “Estado ambiental de las playas bonaerenses: Estudio de caso de los residuos sólidos en la localidad de San Bernardo (Partido de la Costa), Provincia de Buenos Aires, Argentina”. Nombre y Apellido: Damián Campos Echeverría. Tipo de Beca: Tipo Doctoral. Institución a la que pertenece el becario: CONICET. Período de la beca: 2014-2019. Carrera de post-grado que cursa: Doctorado en Geografía, U. N. del Sur.

6. Denominación del Plan de Beca o Tesis: “Transporte de sedimentos en las costas de la Provincia de Buenos Aires”. Nombre y Apellido: Mariano Verón. Tipo de Beca: Tipo Doctoral. Institución a la que pertenece el becario: CONICET. Período de la beca: 2013-2018. Carrera de post-grado que cursa: Doctorado en Gestión Ambiental, U.T.N. Río Cuarto.

7. Denominación del Plan de Beca o Tesis: “Gestión litoral integrada en los partidos de Gral. Pueyrredón y Gral. Alvarado. Lineamientos para su ordenación sostenible”. Nombre y Apellido: Melisa Pontrelli Albisetti. Tipo de Beca: Beca doctoral. Institución a la que pertenece el becario: CONICET. Período de la beca: 2012-2017. Carrera de post-grado que cursa: Doctorado en Geografía, U. N. del Sur.

8. Denominación del Plan de Beca o Tesis: “Evolución morfodinámica de playas bimodales (grava y arena) de regímenes micro y mesomareales del sur de la provincia de Buenos Aires”. Nombre y Apellido: Lamarchina, Salvador. Tipo de Beca: Beca doctoral. Institución a la que pertenece el becario: CONICET. Período de la beca: 2016-2020. Carrera de post-grado que cursa: Doctorado en Ciencias Naturales, La Plata.

9. Denominación del Plan de Beca o Tesis: “Análisis de las interacciones suelo-atmósfera y su relación con la actividad humana sobre áreas productivas de la provincia de La Pampa y sus alrededores”. Nombre y Apellido: Maenza, Reinaldo. Tipo de Beca: Beca postdoctoral. Institución a la que pertenece el becario: CONICET. Período de la beca: 2016-2017. Carrera de post-grado que cursa: UBA.

10. Denominación del Plan de Beca o Tesis: “Morfodinámica costera y mineralogía de la Ensenada de Mogotes, Mar del Plata, Argentina”. Nombre y Apellido: PULIDO ARENAS, David. Tipo de Beca: Beca pasante. Institución a la que pertenece el becario: Pasante EAFIT. Período de la beca: 2016. Carrera de post-grado que cursa: Lic. en Geología. U.N. Medellín, Colombia.

11. Ing. Agustina Barilari, Título de la tesis: DISEÑO E IMPLEMENTACIÓN DE UN SISTEMA DE SOPORTE DE DECISIONES PARA LA EVALUACIÓN Y SEGUIMIENTO DEL PELIGRO DE CONTAMINACIÓN DEL

ACUIFERO DE MAR DEL PLATA POR FUENTES PUNTUALES. Doctorado en Ingeniería, Universidad Nacional de Rosario. Beca CONICET DESDE ABRIL 2016.

12. Lic. Flavia Donna, Título de la tesis: EVALUACIÓN DEL IMPACTO DEL RIEGO SUPLEMENTARIO EN LA DINÁMICA DEL ACUÍFERO PAMPEANO EN EL SUDESTE DE LA PROVINCIA DE BUENOS AIRES. Doctorado en Ciencias Naturales (or. Geología), Universidad Nacional de La Plata; desde marzo 2016. Beca PICT.

13. Lic. Ximena Solana, Título de la tesis: APLICACIÓN DE TÉCNICAS GEOFÍSICAS, HIDROGEOQUÍMICAS E ISOTÓPICAS EN LA CARACTERIZACIÓN HIDROGEOLÓGICA DE AMBIENTES DE LLANURA Doctorado en Ciencias Geológicas, Universidad Nacional de Córdoba, desde abril 2016. Beca CONICET.

14. Ing. Melanie Vital, Título de la tesis: HIDROGEOQUÍMICA E ISÓTOPOS ESTABLES DE CUENCAS HIDROLÓGICAS EN ROCAS CARBONÁTICAS DE LA PROVINCIA DE BUENOS AIRES Y CINÉTICA DE SUS PROCESOS REACTIVOS Doctorado en Química, Universidad Nacional de Mar del Plata; desde marzo 2014.

15. Srita Eva de Miguel, Título de la tesis: APORTES PARA LA IDENTIFICACION Y EVALUACION DE IMPACTO AMBIENTAL EN LAGUNAS DEL SUDESTE BONAERENSE. Tesis de Grado de la Licenciatura en Biología desde noviembre 2015 FCEN Universidad Nacional de Mar del Plata.

16. Srita. Agustina de Marco, becaria de Entrenamiento CIC desde noviembre de 2016.

17. Marquez, Melina/CONICET/Beca Doctoral/Ecología y paleoecología de foraminíferos en ambientes litorales del sudeste de la provincia de Buenos Aires (partidos de Mar Chiquita y Gral. Pueyrredón), Argentina. Directora: Dra. Gabriela C. Cusminsky; Codirectora: Dra. Laura Ferrero. Facultad de Ciencias Exactas y Naturales, UNMDP. En realización.

18. Título: Doctorado en Arqueología. Tesista: Lic. Juan Pablo Donadei. Tema: "Estudio de los conjuntos líticos de los yacimientos pertenecientes al Holoceno medio en la Sierra de Tandilia desde la perspectiva de la cadena operativa y gestión de las materias primas". Res. CD 1759. Inicio: 7 de julio 2015. Co-director Dr. Gustavo Martínez.

19. Tesis de Licenciatura en Ciencias Biológicas. Tema: Evaluación de la integridad ecológica de los humedales del Bajo Delta Insular del Rio Paraná mediante el uso de indicadores estructurales y de biodiversidad. Alumno: Emilio Rolando de León. Inicio: marzo 2015. Universidad Nacional de Buenos Aires. Director Dr. Gustavo Martínez.

20. Título: Maestría en Teledetección y Sistemas de Información Geográfica. Tema: Modelo predictivo para la localización de sitios potencialmente fosilíferos del Pleistoceno – Holoceno en el noroeste de Patagonia: Prospección por medio de SIG y Sensores Remotos. Tesista: Nadia Leticia Moschen. Facultad de Agronomía. (UNICEN), Azul. Inicio: diciembre 2015. Director Dr. Gustavo Martínez.

21. Ing. Agrónoma Flavia Soledad Cabrera: Evaluar el Impacto del cambio de uso y manejo de la tierra en el suroeste de la provincia de Córdoba mediante la medición de la materia orgánica fraccionada y el pH del suelo, en el Postgrado Facultad de Ciencias Exactas, Físico-Químicas y Naturales, de la Universidad Nacional de Río Cuarto, Córdoba. Miembro integrante de la Comisión de Tesis: Dra. Margarita Osterrieth. En curso.

22. Ing. Florencia Ferrary Laguzzi: Evaluación del efecto de diferentes manejos agrícolas sobre la materia orgánica del suelo en el umbral al chaco, Salta fraccionada, en el Postgrado Facultad de Ciencias Exactas, Físico-Químicas y Naturales, de la UNRC. Universidad nacional de Río Cuarto, Córdoba. Dra. Margarita Osterrieth. En curso.

23. Lic. en Cs. Biológicas Laura Benvenuto. Tesis para optar por el título de doctora en Ciencias Naturales, área Biología. Tema: Biomineralizaciones de sílice amorfo de origen vegetal, en especies dominantes de pastizales y cultivos; su relación con los suelos asociados en agroecosistemas y ambientes naturales en el sudeste bonaerense. Directora: Dra. Margarita Osterrieth. Inicio: Octubre 2012. En curso.
24. Lic. en Cs. Biológicas Stella Altamirano Tesis para optar por el título de doctora en Ciencias Naturales, área Biología. FCEyN-UNMDP. Tema: Biomineralizaciones de sílice amorfo y calcio en comunidades vegetales y suelos asociados; su rol en el ciclo biogeoquímico del silicio y del calcio en humedales del sudeste bonaerense. Director: Dra. Margarita Osterrieth. Co-Directora: Dra. Mariana Fernández Honanine. Inicio: Octubre 2012. En curso.
25. Lic. en Geología Roberto Donna. Tesis para optar por el título de doctora en Ciencias Naturales, área Geología FCNyMuseo-UNLP. Tema: Biomineralizaciones de sílice amorfa en secuencias pedosedimentarias del sudeste bonaerense: tafonomía, biogeoquímica e importancia paleoambiental. Directora: Dra. Margarita Osterrieth. Co-Directora: Dra. Gabriela Hasann. Inicio: Octubre 2012. En curso.
26. Lic. en Cs. Biológicas Micaela Paolicchi. Tesis para optar por el título de doctora en Ciencias Naturales, área Biología. FCEyN-UNMDP Tema: Incorporación, contenido y tafonomía de silicofitolitos en suelos asociados a actividad agrícola-ganadera del sudeste bonaerense. Directora: Dra. Mariana Fernández Honanine. Co-Directora: Dra. Margarita Osterrieth. Inicio: Octubre 2012. En curso.
27. Prof. Catia Pereira Dos santos. Tema: Reconstituição paleobiogeoclimática da planíciecosteira de maricáatravés do estudo de biomineralizações Universidade Federal Fluminense Instituto De Geociências Departamento De Geologia / Lagemar Programa De Pós-Graduação Em Geologia E Geofísica Marinha Mestrado / Doutorado. Director Dra. Heloisa Gomes Coe. Directora: Margarita Osterrieth. En curso.
28. Ing. Guzman: Evaluación del efecto de diferentes manejos agrícolas sobre la materia orgánica del suelo en el umbral al chaco, Salta fraccionada, en el Postgrado Facultad de Ciencias Exactas, Físico-Químicas y Naturales, Universidad Nacional de Río Cuarto, Córdoba. Miembro integrante de la Comisión de Tesis: Dra. Margarita Osterrieth. En curso.
29. Dra. María Fernanda Alvarez. Investigadora Asistente CONICET, Tema: Modificación de la microestructura del epipedónmólico y del hábitat de la macro y mesofauna del suelo inducida por los distintos usos de Argiudoles típicos del sudeste bonaerense. Ingreso mayo 2013. Directora: Margarita Osterrieth.
30. Dra. Natalia Borrelli. Investigadora Asistente CONICET, Tema: Biomineralizaciones de origen vegetal y su rol en los ciclos biogeoquímicos de la sílice y el calcio en suelos, aguas superficiales y subterráneas en el sudeste de la Llanura Pampeana. Ingreso diciembre 2011. Directora. Actualmente promocionó a Inv. Adjunta.
31. Dra. Lía F. Montti. Investigadora Asistente CONICET, Tema: Invasiones biológicas como generadoras de nuevos ecosistemas: su interacción con el cambio climático y los servicios ecosistémicos. Ingreso mayo 2013. Director. H. Ricardo Grau (IER-UNT-CONICET). Co-Directora: Margarita Osterrieth.
32. Abogada Cecilia Mantecón. Título de la tesis: CONSERVACIÓN Y PROTECCIÓN DE LOS SISTEMAS COSTEROS BONAERENSES. UNA PROPUESTA QUE CONECTA LAS DIFERENTES RAMAS DEL DERECHO, INTERACTUANDO CON LAS CIENCIAS EXACTAS Y NATURALES. Tesis doctoral Facultad de Derecho; Universidad Nacional de Mar del Plata. Directora: Dra. Griselda D. Capaldo. Co- Director: Dr. Julio Luis del Río. Fecha de defensa: 4 de marzo de 2016.
33. Camila Magalí Mujica. Título de la tesis: SERVICIOS AMBIENTALES. REGULACIÓN DE INUNDACIONES EN MAR DEL PLATA, PARTIDO DE GENERAL PUEYRREDÓN, DURANTE EL PERÍODO 1969-2015. Directora: Msc. Ferraro Rosana. Co-director: Dr. Julio Luis del Río. Tesis de Grado, Carrera: Lic. en Diagnostico y Gestión Ambiental (FCH-UNICEN). Fecha de defensa: 07/12/2016.

34. Dra. Cecilia Mantecón. Beca Postdoctoral, temas estratégicos. CONICET. 2016-2017. Título: ANÁLISIS INTERDISCIPLINARIO Y PROPUESTAS DE GESTIÓN INTEGRAL PARA EL DESARROLLO SUSTENTABLE DEL SISTEMA COSTERO EN LOS MUNICIPIOS DE LA PROVINCIA DE BUENOS AIRES. Directora: Dra. Griselda D. Capaldo. Co- Director: Dr. Julio Luis del Río.

35. Lic. Bernardo Daniel Taverna. Beca de Estudio de CIC 2016-2017. Título: EFECTO DE LA DINÁMICA DE EXPLOTACIÓN DE ARENERAS SOBRE LA SUCESIÓN ECOLÓGICA Y LA DINÁMICA POBLACIONAL DEL ROEDOR SUBTERRÁNEO *C tenomystalarum*. Director: Dr. Daniel Antenucci. Co Director: Dr. Julio Luis del Río.

36. Camila Magalí Mujica. Beca de Entrenamiento CIC 2015-2016. Director: Dr. Julio Luis del Río. Instituto de Geología de Costas y del Cuaternario-UNMDP-CIC.

### **Servicios a Terceros**

OCA 157/15. 2015-2016. Contrato de Asesoramiento y Asistencia Técnica para el seguimiento y monitoreo del proceso de alimentación de playas con arenas de trituración en el balneario Honu Beach – Faro Norte – Mar del Plata. Empresa Canteras Yaraví S.A. \$ 22.700.

Auditoría Geoambiental de la Costa y Monitoreo Sistemático Estacional de las playas de Quequén, Provincia de Buenos Aires. UNMDP-Consortio de Puerto Quequén.

Ordenanza de Consejo Académico n° 1020/05 de la Facultad de Ciencias Exactas y Naturales y modificatoria del 14 de diciembre de 2010 (RD 030)

### **Organización de Congresos y Edición de Revistas Científicas**

Jornadas “Agua y cambio climático: desafíos y oportunidades para ciudades costeras”. Mar del Plata, 3 y 4 de octubre de 2016. Dr. Daniel E. Martínez, Coordinador del Área Piloto Mar del Plata del Proyecto Waterdima-LAC financiado por la Unión Europea.

### **Cursos de Postgrado y Grado Dictados**

Se aprobó nueva asignatura Geología General para la carrera Licenciatura en Ciencias Biológicas que se dictará a partir del 1° cuatrimestre 2017.

Se incorporó la asignatura optativa Ciencias de la Tierra para la carrera Licenciatura en Turismo Plan E, de la Facultad de Ciencias Económicas y Sociales, de la UNMDP.

Se incorporó la asignatura optativa Introducción a la Teoría y Práctica de la Gestión Ambiental y el Ejercicio Profesional.

B65-Q71 Mineralogía de Suelos

Docentes: Dra. Margarita Osterrieth, Dra. Natalia Borrelli, Dra. María Fernanda Álvarez, Mag. Sc. Mónica Tomás

B67 Teledetección

Docentes: Dr. Federico I. Isla, Mag. Sc. Juliana Bó, Dr. Orlando M. Quiróz Londoño

#### B92-Q46-G20 Ciencias de la Tierra

Docentes: Dr. Julio L. del Río, Dra. Margarita Osterrieth, Dr. Gustavo Martínez, Dr. Aldo Prieto, Geól. y Esp. Mariana Camino, Dr. Daniel Martínez, Dr. Héctor Massone, Téc. Oc. María Trassens, Cart. Marcelo Farenga, Mag. Sc. Mónica Tomás, Dra. Asunción Romanelli, Dr. Fernando Sabuda, Dr. Sebastián Grondona, Mariel Bacino, Lucía Moreyra.

#### A 45 Introducción a la Teoría y Práctica de la Gestión Ambiental y el Ejercicio Profesional

Docentes: Dr. Julio Luis del Río, Dr. Héctor Massone.

#### B88 Cartografía Aplicada y Sistemas de Información Geográfica

Docentes: Cart. Marcelo Farenga, Cart. María V. Bemasconi, Mag. Sc. Mónica Tomás, Mag. Sc. Juliana Bó, Dr. Fernando Sabuda

#### B85 Riesgo Asociado a Procesos Naturales

Docentes: Dr. Héctor Massone, Dra. Asunción Romanelli, Dr. Daniel Martínez, Mag. Sc. Mónica Tomás, Dr. Aldo Prieto, Dra. María Lourdes Lima, María Florencia Silva Barni, Ing. Agr. Melanie Vital.

#### B92-Q46-G20 Ciencias de la Tierra

Docentes: Dr. Julio L. del Río, Dra. Margarita Osterrieth, Dr. Gustavo Martínez, Dr. Aldo Prieto, Mag. Sc. Juliana Bó, Geól. Mariana Camino, Dr. Germán Bértola, Dr. Orlando M. Quiróz Londoño, Dra. Natalia Borrelli, Mariel Bacino, José Bedmar, Roberto Donna, Lucía Moreyra.

#### B84 Paleobiología

Docentes: Dr. Aldo Prieto, Dra. Marcela Espinosa

#### **Cursos postgrado dictados y gestionados**

“Evaluación y Gestión del Riesgo de Contaminación de Acuíferos”, dictado por el Dr. Héctor Massone y el Dr. Daniel Martínez.

“Clima, variabilidad climática y cambio climático en Sudamérica”, dictado por el Dr. Gabriel Silvestri (Centro de Investigaciones del Mar y de la Atmósfera, UBA, CIMA-CONICET), 2º cuatrimestre 2016. Gestionado por la Dra. Marcela Tonello.

“El período Cuaternario: fundamentos y reconstrucciones climático-ambientales” dictado por el Dr. Marcelo Zárate. Gestionado por la Dra. Marcela Espinosa.

# IHLLA

## Instituto de Hidrología de Llanuras

Av. Italia 780 (7300) - Azul

Tel. 02281 – 43 2666

Correo electrónico: ihlla@faa.unicen.edu.ar

Web: [www.ihlla.org.ar](http://www.ihlla.org.ar) / [www.facebook.com/IHLLA1985/?fref=ts](https://www.facebook.com/IHLLA1985/?fref=ts)

---

## SÍNTESIS DE ACTIVIDAD

### Proyectos de investigación con la MINCYT, ANPCyT

Comportamiento y evolución espacio – temporal del arsénico en aguas subterráneas de la República Argentina. ANPCyT (PID 0075/2011). Período: 2012-2015, continúa durante 2016. Financiamientos: ANPCyT \$ 1.998.001 y COHIFE (Consejo Hídrico Federal) \$ 2.240.858. Responsable: Dr. J. Santa Cruz (Subsecretaría de Recursos Hídricos de la Nación). Miembros del grupo de trabajo: Grupo responsable: Dr. P. Weinzettel (IHLLA), Dr. S. Bea (IHLLA), Dr. C. Schulz (UNPam), Dr. E. Mariño (UNPam). Además participan por el IHLLA S. Dietrich, L. Sierra, F. Altoaguirre, D. Arias, N. de Líbano, E. Queupán. EN MARCHA.

Determinación del fondo químico natural y modelación del transporte reactivo para la gestión de suelos y aguas subterráneas contaminadas con cromo en un sector de la Cuenca del Matanza-Riachuelo. Organismo de financiamiento: ANPCyT, FONCyT (PICT2013-2422). Período: 2014-2016. Monto: \$ 114.192,00. Participan por el IHLLA: S. Bea (director), M. Altolaguirre, L. Vives, E. Ceballos. EN MARCHA.

Salinización e impacto hidrógeno químico asociado al uso agropecuario de suelos en el sur de la provincia de Buenos Aires. Organismo de financiamiento ANPCyT (PICT2013-1223). Período: 2014-2017. Monto: \$ 392.028,00. Director: E. Gyenge. Participan por el IHLLA: S. Bea (codirector) y L. Vives. EN MARCHA.

Desarrollo e implementación de sistemas automáticos de alerta de inundaciones y sequías en el área sur de la cuenca del río Salado, provincia de Buenos Aires. Solicitado a la convocatoria PRIETEC 2014 (ANPCyT-FONARSEC). Participan: IHLLA, Redimec S.A. y ADA. Duración: 2015-2018. Monto: \$ 43.143.470. Participan por el IHLLA R. Rivas (Director) Participantes: M. Holzman, G. Cazenave, F. Peluso, J. González Castelain, D. Ocampo, M. Bayala, L. Vives, F. Carmona. EN MARCHA.

Procesos de flujo y transporte en suelo y zona no saturada con presencia de niveles petrocálcicos y su relación en la retención y liberación de arsénico al acuífero. Solicitado a la convocatoria 2014 (PICT 2014-1805) Período: 2015-2018. Monto: 516.175,00 \$ Participantes por el IHLLA P. Weinzettel (Director), S. Dietrich S. Bea, L. Cacciabue, L. Sierra, F. Altoaguirre, M. Silicani. EN MARCHA.

Acoplamiento de modelos de arquitectura de raíz al transporte reactivo multicomponente, y su aplicación a problemas de salinización. Solicitado a la convocatoria 2015 (PICT-2015-0744, Plan Argentina Innovadora 2020). Período: 2016-2017. Monto: 343.723 \$ Participantes por el IHLLA: S. Bea (Director). EN MARCHA:

Erosión hídrica a escala de microcuenca agrícola. Estudio desde el enfoque de la dinámica de la conectividad hidrológica y sedimentológica. Solicitado a la convocatoria 2015 (PICT-20152012, Plan Argentina Innovadora 2020). Período: 2016-2018. Monto: \$ 588.000,00 Participantes por el IHLLA: M. Varni (Director), G. Ares, C. Chagas, M. Silicani, G. Cazenave, J. González Castelain, L. Fajardo González. EN MARCHA.

### **Proyectos de investigación con CONICET**

Modelación del transporte reactivo y evaluación de diferentes estrategias de remediación: Aplicación al problema del cromo hexavalente en un sector de la Cuenca del Matanza-Riachuelo. PIP-2013-2015 GI (11220120100221CO)-MINCyT, Res. N° 4316/13. Investigador responsable: Dr. S. Bea. Financiamiento: SI, monto año actual \$97.000. Período 2013-2017. EN MARCHA.

### **Proyectos de investigación con UBACYT, CICPBA, MAGyP y UNIVERSIDADES**

Estudio de procesos hidroambientales en una cuenca piloto de la vertiente sur del Río Salado, Provincia de Buenos Aires. Organismo de financiamiento: CIC (Proyecto de Fortalecimiento Institucional). Resolución Acta Directorio 1444/2016 de la Comisión de Investigaciones Científicas de la provincia de Buenos Aires. Período: 2016. Monto: 150.000\$. Participantes por el IHLLA: G. Collazos (director), F. Peluso (codirector), demás integrantes del IHLLA. EN MARCHA.

Estructura, funcionamiento y dinámica de los pastizales naturales sometidos a anegamientos prolongados y pastoreo en el sector llano de la cuenca del arroyo del Azul. Organismo de financiamiento: CIC. Resolución Acta Directorio 1396/2013 de la Comisión de Investigaciones Científicas de la provincia de Buenos Aires. Período: 2014-2015. Monto: 18.000 \$ (1er año). Participantes por el IHLLA: I. Entraigas (director), M. Varni, N. Vercelli, N. Carretero, F. Altolaguirre, M. Silicani y E. Queupán. EN MARCHA.

Estudio exploratorio del impacto potencial sobre la calidad del agua, biota y sedimentos provocados por pesticidas en el Arroyo del Azul, Prov. de Bs. As. Organismo de financiamiento: CIC. Resolución Acta Directorio 1396/2013 de la Comisión de Investigaciones Científicas de la provincia de Buenos Aires. Monto: 45.000 \$. Director: Dr. Fabio Peluso. Período: 2014-2016. Participantes del IHLLA: F. Peluso (Director), I. Masson, J. González Castelain, N. Othax, S. Dubny. EN MARCHA.

Escurrecimiento, sedimentos y contaminantes biológicos en microcuencas de tres regiones agroecológicas contrastantes afectadas por erosión hídrica moderada a severa. Proyecto UBACYT 20020100100709. Monto: 0. Dirección: C. Chagas. Período 2011-2017. Participan del IHLLA: M. Varni y G. Ares. Entidades participantes: UBA, INTA Paraná e IHLLA. EN MARCHA.

Redes neuronales artificiales e imágenes de satélite como soporte para la modelización de las propiedades biofísicas del canopeo de maíz. Organismo de financiamiento: Universidad Nacional de Mar del Plata. Duración: 2015-2016. Monto: \$ 115.000. Participan por el IHLLA R. Rivas (Codir) D. Ocampo, F. Carmona, M. Holzman, M. Bayala. EN MARCHA.

Generación de mapas de estado hídrico de la región pampeana como aporte al Sistema de Monitoreo y Alerta Temprana de la Oficina de Riesgo Agropecuario del MAGyP. Director: R. Rivas, CICPBA/MAGyP. Monto \$ 25.000, periodo 2013-2014. Aunque el proyecto está finalizado se sigue colaborando con la MAGyP.

#### **Proyectos de investigación con la SPU**

Relación entre aguas superficiales y subterráneas en diferentes unidades del paisaje de la pampa deprimida bonaerense (03/I035). Director: M. Varni, período: 2014-2016. Financiamiento: 6.000 \$. EN MARCHA.

Validación de Datos de Teledetección a partir de Balances de Masa y Energía (VADATBA). Director: Dr. R. Rivas, (03-I033), periodo 2013-2015, prorrogado 2016. Financiamiento: No. EN MARCHA.

Investigación del origen y movilidad del arsénico para mejorar la exploración de aguas subterráneas de la llanura pampeana. Director: P. Weinzettel. SPU período 2014-2016. Financiamiento: 21.000 \$. EN MARCHA.

Calidad del agua superficial y subterránea en los partidos de Azul y Tres Arroyos (prov. de Buenos Aires). SPU, período 2015-2017. Participantes por el IHLLA: F. Peluso (director), J. González Castelain, N. Othax, S. Dubny, I. Masson. Financiamiento: 20.166 \$. EN MARCHA.

Estructura, funcionamiento y dinámica de los pastizales naturales sometidos a anegamientos prolongados y pastoreo en el sector llano de la cuenca del arroyo del Azul. Período: 2015-2017. Participantes por el IHLLA: I. Entraigas (director), M. Varni, N. Vercelli, N. de Libano, J. Rodríguez. Financiamiento: 12.000 \$. EN MARCHA.

#### **Otros proyectos con financiamiento**

Modelación numérica del acuífero de la Cuenca del río Matanza-Riachuelo, segunda etapa. Proyecto de Investigación y transferencia. Organismo de financiamiento: Autoridad de Cuenca Matanza Riachuelo (ACUMAR). Monto: 4.650.000 \$ Duración: 2013-2015, aunque fue extendido 6/2016. Participantes por el IHLLA: L. Vives (Director), S. Bea, P. Abrile, A. Mira Carrión, M. E. Zabala, C. Mancino, S. Armengol Vall, F. Pelizardi, F. Altolaguirre, K. Olivera, N. de Libano, J. Rodríguez, E. Queupan, M. Silicani, J. de Libano, P. Abrile, A. Rodríguez. Participantes Externos: Varios. EN MARCHA.

Actualización y mantenimiento del software de Gestión de Recursos Hídricos BDH. Proyecto de Transferencia. Proyecto con la Secretaría de Recursos Hídricos de La Pampa, por un monto de \$ 350.000. Período: 2014-2016. Participantes por el IHLLA: L. Vives (Director), P. Abrile, A. Rodríguez. EN MARCHA.

#### **Proyectos de investigación con financiamiento externo**

The role of wetlands and rivers in the groundwater discharge of the Guarani aquifer in NE Argentina. Financia: International Atomic Energy Agency. Participantes por el IHLLA: L. Vives (Director), A. Mira Carrión, M. E. Zabala, J. Nittmann. Participantes Externos: L. Rodríguez, A. Gómez. Financiamiento: SI. Monto: 33.000 euros. Período: 2009-2011. Se renovó el proyecto hasta 2016. EN MARCHA.

## Publicaciones

Ares, M.G., Varni, M. y Chagas, C. Suspended sediment concentration controlling factors: a first analysis for the Argentine Pampas region. *Hydrological Sciences Journal* 61(12): 2237-2248. DOI 10.1080/02626667.2015.1099793

Ares, M.G., Bongiorno, F., Holzman, M., Chagas, C., Varni, M. y Entraigas I. Water erosion and connectivity analysis during a year with high precipitations in a watershed of Argentina. *Hydrology Research* 47(6): 1239-1252. DOI 10.2166/nh.2016.179

Barranquero, R.S., Varni, M.R., Pardo, R., Vega, M., Zabala, M.E. y Ruiz de Galarreta, V.A. Joint interpretation of the hydrochemistry of two neighbouring basins by N-way multivariate methods. *Environmental Earth Sciences* 75:335. DOI 10.1007/s12665-015-5142-8.

Carmona, F., Rivas, R. y Kruse, E. Estimating daily net radiation in the FAO Penman-Monteith method. *Theoretical and Applied Climatology*. First online: 03 March 2016, pp 1-7 (<http://rd.springer.com/article/10.1007/s00704-016-1761-6>) DOI: 10.1007/s00704-016-1761-6. ISSN 0177-798X

Ceballos, E., Bea, S. A., Sancí, R. Applying reactive transport modeling in a chromium contaminated site in the Matanza-Riachuelo Basin, Buenos Aires, Argentina. *International Journal of Environment and Health*. En prensa, IJENVH-152953.

Chica-Olmo M.; Peluso F.; Luque-Espinar J.A.; Rodríguez-Galiano V.; Pardo-Igúzquiza E. y L. Chica-Rivas. A methodology for assessing public health risk associated with groundwater nitrate contamination: a case study in an agricultural setting (southern Spain) *Environmental Geochemistry and Health*. In press. DOI 10.1007/s10653-016-9880-7

Datri L.A., Faggi A.M., Gallo L. y F. Carmona. Half a century of changes in the riverine landscape of Limay River: the origin of a riparian neoecosystem in Patagonia (Argentina) *Biological Invasions*. ISSN 1573-1464. DOI 10.1007/s10530-016-1114-5

Dietrich, S., Bea, S.A., Weinzettel, P., Torres, E. y Ayora, C. Occurrence and distribution of arsenic in the sediments of a carbonate-rich unsaturated zone. *Environmental Earth Sciences* 75, 1-14. doi: 10.1007/s12665-015-4892-7

Gamazo P., Sooten L. J., Carrera J., Saaltink M.W., Bea S. and Soler J. PROOST: object-oriented approach to multiphase reactive transport modeling in porous media. *Journal of Hydroinformatics* 18.2: 310-328

Holzman, M.E. y Rivas, R. Early maize yield forecasting from remotely sensed temperature/vegetation index measurements. *IEEE Journal of Selected Topics in Applied Earth Observations and Remote Sensing*, vol. 9, no. 1, pp. 507-519. DOI 10.1109/JSTARS.2015.2504262. ISSN 1939-1404.

Niclòs, R. Rivas, R., García-Santos, V., Doña, C., Valor, E., Holzman, M., Bayala, M., Carmona, F., Ocampo, D., Soldano, A., Thibeault, M. SMOS Level-2 Soil Moisture Product Evaluation in Rain-Fed Croplands of the

Pampean Region of Argentina. IEEE transactions on geoscience and remote sensing, vol. 54, no. 1, pp. 499-512. DOI 10.1109/TGRS.2015.2460332. ISSN 0196-2892

Zabala, M.E., Martínez, S., Manzano, M. y Vives, L. Groundwater chemical baseline values to assess the Recovery Plan in the Matanza-Riachuelo River basin, Argentina Science of the Total Environment. 541, 1516-1530. <http://dx.doi.org/10.1016/j.scitotenv.2015.10.006>.

Zabala, M.E.; Manzano, M. y Vives, L. Assessment of processes controlling the regional distribution of fluoride and arsenic in groundwater of the Pampeano Aquifer in the Del Azul Creek basin (Argentina) Journal of Hydrology. In press, Accepted 11 August 2016

Mira, A., Veroslavsky, G., Vives, L. y Rodríguez, L. Influencia de los lineamientos estructurales en la Provincia de Corrientes (Argentina) sobre el flujo del Sistema Acuífero Guaraní. Revista de la Asociación Argentina de Geología. Aceptado 28-06-2016. En prensa

### **Trabajos completos en Congresos**

Alcaraz M., L. Vives, E. Vázquez-Suñé. Characterizing cadastral plots to optimize BHE exploitations. European Geothermal Congress 2016. Strasbourg, France, 19-24 Sept 2016

Cacciabue, L., Dietrich, S., Sierra, L., Bea, S., Weinzettel, P. y García, M. Study of arsenic availability in Pampean loess sediments using a sequential extraction procedure. En Bhattacharya, P., Vahter M., Jarsjö J., et al. (Eds): Arsenic Research and Global Sustainability: Proceedings of the Sixth International Congress on Arsenic in the Environment (As2016), Junio 19-23, Estocolmo, Suecia. Taylor & Francis Group. ISBN 978-1-138-02941-5 (p. 167-168).

Sierra, L., Cacciabue, L., Dietrich, S., Weinzettel, P.A. y Bea, S.A. Arsenic in groundwater and sediments in a loessic aquifer, Argentina. En Bhattacharya, P., Vahter M., Jarsjö J., et al. (Eds): Arsenic Research and Global Sustainability: Proceedings of the Sixth International Congress on Arsenic in the Environment (As2016), Junio 19-23, Estocolmo, Suecia. Taylor & Francis Group. ISBN 978-1-138-02941-5 (p. 92-93).

Holzman, M., Rivas, R. Evaluación del estrés hídrico mediante datos de infrarrojo y temperatura de superficie. XVII Simposio Internacional en Percepción Remota y Sistemas de Información Geográfica (SELPER 2016), 7-11 de noviembre 2016, en la ciudad de Puerto Iguazú, provincia de Misiones.

Rivas, R., Bayala, M., Carmona F., Holzman M., Degano M.F. y Mancino C. Adaptación del modelo de Rivas y Caselles para el cálculo de la evapotranspiración con datos del producto modis MYD11A2. . XVII Simposio Internacional en Percepción Remota y Sistemas de Información Geográfica (SELPER 2016), 7-11 de noviembre 2016, en la ciudad de Puerto Iguazú, provincia de Misiones.

Carmona F., Orte P.F., Rivas R., Wolfram E., y Kruse, E. Mapas de radiación solar global de la República Argentina a partir del producto SYN1-CERES. XVII Simposio Internacional en Percepción Remota y Sistemas de Información Geográfica (SELPER 2016), 7-11 de noviembre 2016, en la ciudad de Puerto Iguazú, provincia de Misiones.

Carmona F., Rivas R. y Kruse E. Estimación de la evapotranspiración de referencia con datos SYN1-CERES en la vertiente sur de la cuenca del río Salado. XVII Simposio Internacional en Percepción Remota y Sistemas de Información Geográfica (SELPER 2016), 7-11 de noviembre 2016, en la ciudad de Puerto Iguazú, provincia de Misiones.

Alcaraz M., L. Vives, E. Vázquez-Suñé. Estimación Inicial del potencial geotérmico somero para la cuenca del río Matanza-Riachuelo En García, R. y Fasola V. (Ed.): Hidrogeología: Minería, Cultura y Educación. Actas IX Congreso Argentino de Hidrogeología y VII Seminario Hispano-Latinoamericano Sobre Temas Actuales de la Hidrología Subterránea, Setiembre 20-23, S. F. del V. de Catamarca, Argentina. Editorial Científica Universitaria UNCA. ISBN: 978-987-661-223-4 (92-99)

Alcaraz M., Vives L., Vázquez-Suñé E. Herramientas SIG para cuantificar el potencial geotérmico somero y sus impactos ambientales. II Congreso Nacional de Energías Sustentables. Facultad Regional de Bahía Blanca, Universidad Tecnológica Nacional, Universidad Nacional Sur. Bahía Blanca, Argentina. 26, 27 y 28 de Octubre de 2016.

Ares, M.G., González Castelain, J., Chagas, C. y Varni, M. Pérdidas de fósforo en una microcuenca agrícola de la Provincia de Buenos Aires. XXV Congreso Argentino de la Ciencia del Suelo. Ordenamiento territorial: un desafío para la Ciencia del Suelo. Cholaky, C.G. y Cisneros, J.M. (Comp.). E-book, ISBN 978-987-688-173-9. <https://www.unrc.edu.ar/unrc/comunicacion/editorial/repositorio/978-987-688-173-9.pdf>

Armengol Vall, S., Manzano, M., Bea, S.A., Pelizardi, F., Ortega, L., Martínez, S. Aportes al modelo hidrógeno químico conceptual de la cuenca del río Matanza-Riachuelo. En García, R. y Mariño, E. (Eds): Calidad del Agua Subterránea: Actas IX Congreso Argentino de Hidrogeología y VII Seminario Hispano-Latinoamericano Sobre Temas Actuales de la Hidrología Subterránea, Setiembre 20-23, S. F. del V. de Catamarca, Argentina. Editorial Científica Universitaria UNCA. ISBN 978-987-661-222-7 (164-172)

Barranquero, R. S., Varni, M. R., Pardo, R., Vega, M., Zabala, M. E. y Ruiz de Galarreta, V. A. Primera aproximación a la evaluación comparativa del recurso hídrico subterráneo en dos cuencas de la llanura pampeana: una perspectiva ambiental. En Custodio, E., Varni, M. y García R. F. (Ed.): Gobernanza del Agua en Áreas con Escasez: Gestión de las Aguas Subterráneas. IX Congreso Argentino de Hidrogeología y VII Seminario Hispano-Latinoamericano Sobre Temas Actuales de la Hidrología Subterránea. Catamarca, Argentina, 2016. ISBN: 978-987-661-221-0.

Bea, S.A., Mira-Carrión, A., Vives, L., Tálamo, E., Rodríguez, M.N. Identificación de los procesos de mezcla en el sistema hidrogeológico del Salar del Pipanaco, Provincias de Catamarca y La Rioja, Argentina En García, R. y Mariño, E. (Eds): Calidad del Agua Subterránea: Actas IX Congreso Argentino de Hidrogeología y VII Seminario Hispano-Latinoamericano Sobre Temas Actuales de la Hidrología Subterránea, Setiembre 20-23, S. F. del V. de Catamarca, Argentina. Editorial Científica Universitaria UNCA. ISBN 978-987-661-222-7 (61-68)

Cacciabue, L., Bea, S., Dietrich, S., Weinzettel, P., Sierra, L. Identificación de las fases portadoras de arsénico y potenciales mecanismos de liberación de la zona no saturada hacia el acuífero Pampeano. En García, R. y Mariño, E. (Eds): Calidad del Agua Subterránea: Actas IX Congreso Argentino de Hidrogeología y VII Seminario Hispano-Latinoamericano Sobre Temas Actuales de la Hidrología Subterránea, Setiembre 20-23, S.

F. del V. de Catamarca, Argentina. Editorial Científica Universitaria UNCA. ISBN 978-987-661-222-7 (p232-239).

Ceballos, E., Bea, S.A., García Einschalg, F., Sancí, R. Especiación y movilidad del cromo en aguas subterráneas contaminadas de un sector de la cuenca Matanza-Riachuelo, Buenos Aires, Argentina. En García, R. y Mariño, E. (Eds): Calidad del Agua Subterránea: Actas IX Congreso Argentino de Hidrogeología y VII Seminario Hispano-Latinoamericano Sobre Temas Actuales de la Hidrología Subterránea, Setiembre 20-23, S. F. del V. de Catamarca, Argentina. Editorial Científica Universitaria UNCA. ISBN 978-987-661-222-7

Dietrich, S., Bea, S.A., Weinzettel, P. Aplicación de transporte reactivo al estudio de la movilidad del arsénico en la zona no saturada En Rocha Fasola, M.V., García, R. y Dornes, P. (Eds): Relación Agua Subterránea – Agua Superficial: Actas IX Congreso Argentino de Hidrogeología y VII Seminario Hispano-Latinoamericano Sobre Temas Actuales de la Hidrología Subterránea, Setiembre, Setiembre 20-23, S. F. del V. de Catamarca, Argentina. Editorial Científica Universitaria UNCA. ISBN 978-987-661-222-7

Mira-Carrión, A., Bea, S.A., Vives, L., Tálamo, E., Rodríguez, M.N. Modelo numérico de flujo subterráneo para una cuenca endorréica en ambiente árido: Salar de Pipanaco (Catamarca, Argentina). En Rocha Fasola, M.V., García, R. y Dornes, P. (Eds): Relación Agua Subterránea – Agua Superficial: Actas IX Congreso Argentino de Hidrogeología y VII Seminario Hispano-Latinoamericano Sobre Temas Actuales de la Hidrología Subterránea, Setiembre 20-23, S. F. del V. de Catamarca, Argentina. Editorial Científica Universitaria UNCA. ISBN 978-987-661-225-8 (13-20)

Mira-Carrión, A., Veroslavsky, G., Rossello, E., Vives, L. y Rodríguez, L. Estructura geológica de la provincia de Corrientes (Argentina) e implicaciones en el Sistema Acuífero Guaraní. En García, R. y Blarasin, M. (Eds): Hidrogeología Regional: Actas IX Congreso Argentino de Hidrogeología y VII Seminario Hispano-Latinoamericano Sobre Temas Actuales de la Hidrología Subterránea, Setiembre 20-23, S. F. del V. de Catamarca, Argentina. Editorial Científica Universitaria UNCA. ISBN 978-987-661-224-1 (p 13-20).

Osinaga, R., Chagas, C., Ares, M.G., Osinaga, N. y Aciar, M. 2016. Análisis preliminar del escurrimiento en una microcuenca aforada de Las Lajitas, Salta. XXV Congreso Argentino de la Ciencia del Suelo. Ordenamiento territorial: un desafío para la Ciencia del Suelo. Cholaky, C.G. y Cisneros, J.M. (Comp.). E-book, ISBN 978-987-688-173-9.

Sierra, L., Weinzettel, P., Dietrich, S., Bea, S., Cacciabue, L. Caracterización del acuífero Pampeano mediante la utilización del perfilaje de espectroscopía gamma natural en una perforación de estudio En García, R. y Mariño, E. (Eds): Calidad del Agua Subterránea: Actas IX Congreso Argentino de Hidrogeología y VII Seminario Hispano-Latinoamericano Sobre Temas Actuales de la Hidrología Subterránea, Setiembre 20-23, S. F. del V. de Catamarca, Argentina. Editorial Científica Universitaria UNCA. ISBN 978-987-661-222-7, 248.

Sierra, L., Weinzettel, P., Dietrich, S., Bea, S., Cacciabue, L. Combinación de tomografía eléctrica y perfilaje de pozo para caracterizar variaciones laterales del acuífero Pampeano. En García, R. y Blarasin, M. (Eds): Hidrogeología Regional: Actas IX Congreso Argentino de Hidrogeología y VII Seminario Hispano-Latinoamericano Sobre Temas Actuales de la Hidrología Subterránea, Setiembre 20-23, S. F. del V. de Catamarca, Argentina. Editorial Científica Universitaria UNCA. ISBN 978-987-661-224-1 (p 191-198).

Tálamo, E., Rodríguez, M.N., Bea, S.A., Vives, L., Mira-Carrión, A., García, R.F. Modelo hidrogeológico conceptual del Salar del Pipanaco, Provincias de Catamarca y La Rioja, Argentina. En García, R. y Blarasin, M. (Eds): Hidrogeología Regional: Actas IX Congreso Argentino de Hidrogeología y VII Seminario Hispano-Latinoamericano Sobre Temas Actuales de la Hidrología Subterránea, Setiembre 20-23, S. F. del V. de Catamarca, Argentina. Editorial Científica Universitaria UNCA. ISBN 978-987-661-224-1 (87-94)

Varni, M., Vercelli, N., Zeme, S., Entraigas, I. y Ares, M.G. Relaciones entre variables edáficas y biomasa en comunidades vegetales de pastizal en la Pampa Deprimida. XXV Congreso Argentino de la Ciencia del Suelo. Ordenamiento territorial: un desafío para la Ciencia del Suelo. Cholaky, C.G. y Cisneros, J.M. (Comp.). E-book, ISBN 978-987-688-173-9.

Weinzettel, P., Sierra, L., Dietrich, S., Bea, S., Cacciabue, L., Collazos, G. Observación de los aportes de agua a un pozo mediante un perfilador de flujo y su relación con la concentración de arsénico. En García, R. y Mariño, E. (Eds): Calidad del Agua Subterránea: Actas IX Congreso Argentino de Hidrogeología y VII Seminario Hispano-Latinoamericano Sobre Temas Actuales de la Hidrología Subterránea, Setiembre 20-23, S. F. del V. de Catamarca, Argentina. Editorial Científica Universitaria UNCA. ISBN 978-987-661-222-7 (p240-247).

Zabala M.E., Martínez S., Perevochtchikova M. Caracterización hidroquímica preliminar de los manantiales y arroyos localizados en el borde occidental de la cuenca de México En García, R. y Mariño, E. (Eds): Calidad del Agua Subterránea: Actas IX Congreso Argentino de Hidrogeología y VII Seminario Hispano-Latinoamericano Sobre Temas Actuales de la Hidrología Subterránea, Setiembre 20-23, S. F. del V. de Catamarca, Argentina. Editorial Científica Universitaria UNCA. ISBN 978-987-661-222-7 pp: 85-92

### **Resúmenes y/o posters en congresos**

Lusi A., Wolfram E., Orte F., Carmona F., Rivas R. Impacto del Agujero de Ozono sobre la Radiación UV en Latitudes Altas y Medias. 101a Reunión Nacional de Física por la Asociación Física Argentina (AFA). Tucumán, 4-7 de Octubre de 2016. Presentación póster.

Stadler C.S., Wolfram E., Orte F., Carmona F., Rivas R. Impacto de la radiación ultravioleta en las costas de la provincia de Buenos Aires. 101a Reunión Nacional de Física por la Asociación Física Argentina (AFA). Tucumán, 4-7 de Octubre de 2016. Presentación póster.

### **Libros y capítulos de libros**

Holzman, M. y Rivas, R., 2016. Chapter 4: Optical/Thermal-Based Techniques for Subsurface Soil Moisture Estimation. En: Satellite Soil Moisture Retrievals: Techniques & Applications. Srivastava, G. Petropoulos, and Y. Kerr, Eds. Cambridge: Elsevier Science, pp. 73–89. ISBN: 978-0-12-803388-3.

### **Organización de Congresos y Edición de Revistas Científicas**

-Modelación numérica del flujo de agua subterránea, del 18 al 22 de abril de 2016.

-Introducción a R para el análisis exploratorio de datos con métodos multivariados, del 9 al 13 de mayo de 2016.

-Modelación Numérica del Flujo de Agua Subterránea y el Transporte de Solutos, del 30 de mayo al 3 de junio de 2016.

-Introducción al Biomonitorio aplicado a Programas de Evaluación de Calidad de Agua. Realizado del 11 al 14 de octubre de 2016.

- Curso Internacional de Hidrología Subterránea para posgraduados, en su versión a distancia-semipresencial. Impartido por la Fundación Curso Internacional de Hidrología Subterránea (FCIHS, España), la Universidad Politécnica de Cataluña (España) y el IHLLA. Febrero de 2016 a junio de 2017, en MARCHA.

### **CONVENIOS/ACUERDOS DE COOPERACIÓN ACADÉMICA**

Vinculación con otros centros.

Fac. Ciencias Exactas (UNCPBA) - El IHLLA participa del Consejo Académico del Doctorado en Ciencias Aplicadas, Mención Ambiente y Salud

Fundación Centro Internacional de Hidrología Subterránea (FCIHS), España; Universidad Politécnica de Cataluña, España - El IHLLA participa del dictado del Curso Internacional de Hidrología Subterránea para posgraduados, en su versión a distancia-semipresencial. 2016-2017

Instituto de Biociencias de Botucatu, Universidad Estadual Paulista, Brasil - Codictado de curso de posgrado en el IHLLA sobre biomonitorio

Programa Marco, Comité Integubernamental Coordinador de los Países de la Cuenca del Plata (Argentina, Bolivia, Brasil, Paraguay y Uruguay) - Participación del Dr. Masson en el Comité Editorial para las publicaciones sobre biodiversidad y humedales de la Cuenca del Plata

Facultad de Ciencias Exactas de la UNCPBA, Instituto Ecosistemas - Codictado de curso de posgrado en el IHLLA sobre biomonitorio y participación conjunta en proyectos de investigación

Centro de Estudios Demográficos, Urbanos y Ambientales (CEDUA), Colegio de México (COLMEX). - Participación de la Dr. Zabala en proyecto hidrológico en México

Laboratorio de Sensores Remotos, Geoestadística y GIS, Universidad de Granada, España - El Dr. Peluso participó de un estudio conjunto de riesgo por nitratos en Granada, España

Autoridad del Agua (AdA) - Desarrollo del proyecto PRIETEC 2014 (ANPCyT-FONARSEC).

Oficina de Riesgo Agropecuario del MAGyP - Colaboración con la MAGyP aportando mapas de estrés hídrico

Fac. Agron. UBA-INTA Paraná - Proyecto UBA en red de estudio de 3 cuencas hidrológicas

Fac. Agron. UNLPam-INTA Anguil-Fac. Cs. Hídr. UNL - Proyecto en red con CONAE con el aporte de CIC

Fac. Veterinaria – UNCPBA - El IHLLA colabora cediendo datos de meteorología y préstamo de sensores de terreno-entrenamiento en uso y calibración de datos, con el área de parasitología en proyectos de investigación de la ANPCyT.

Fac. Humanas UNCPBA CINEA - El Dr. Varni participa de proyectos del CINEA (Facultad de Ciencias Humanas) como colaborador.

Instituto de Diagnóstico Ambiental y Estudios del Agua (IDAEA, CSIC), Barcelona, España. - Proyecto de ANPCyT (PICT 2071) y de formación de RRHH

Universidad Politécnica de Cataluña (España), Universidad Politécnica de Cartagena (España), Instituto Geológico y Minero de España (España), Universidad de Gran Canaria (España) Universidad Nacional del Litoral (Argentina) - Proyecto REDESAC. Comisión Interministerial de Ciencia y Tecnología, Dirección General de Programas y Transferencia de Conocimiento, España. Convocatoria Plan Nacional de I + D + I (2008-2013). Proyecto en Red.

Centro de Estudios Hidroambientales, Universidad Nacional del Litoral - Proyecto de ANPCyT (PICT 2071). Proyecto "The role of wetlands and rivers in the groundwater discharge of the Guarani aquifer in NE Argentina". International Atomic Energy Agency. Proyecto REDESAC. Formación de RRHH de tres doctores.

International Atomic Energy Agency (Viena) - Proyecto "The role of wetlands and rivers in the groundwater discharge of the Guarani aquifer in NE Argentina".

UTN Universidad Tecnológica Nacional Facultad Regional Concordia. Grupo de Investigación en Hidrología e Hidráulica Aplicada - Proyecto: Criterios de Planeamiento y Herramientas de Diseño de Sistemas de Drenaje Urbano sustentables para la provincia de Entre Ríos.

Cátedra de Producción Animal y de Botánica II de la Facultad de Agronomía de la UNCPBA - Proyecto: Análisis de la interacción suelo-agua-vegetación en unidades del paisaje sometidas a diferentes usos en un sector de la Pampa Deprimida Bonaerense (03/I031).

Facultad de Ciencias Agrarias, Universidad Nacional de Mar del Plata - Proyecto de investigación sobre redes neuronales y teledetección.

GEMS/Water (Global Environment Monitoring System (GEMS) Water Programme - GEMS/Water es una red mundial patrocinada por Naciones Unidas

Universidade Federal de Santa Maria, RS, Brasil - Proyecto: Influência de mudanças climáticas no regime hidrológico do Banhado do Taim-RS. Financiamiento: CNPq

Facultad de Ciencias Naturales de la Universidad de La Pampa, Consejo Hídrico Federal - Proyecto: PID 075/2011. Comportamiento y evolución espacio – temporal del arsénico en aguas subterráneas de la República Argentina.

Instituto Geológico y Minero (IGME), España - Se firmó un Convenio Marco de Colaboración entre la UNCPBA y el IGME para el desarrollo de actividades de investigación en hidrología e hidrogeología de sistemas lénticos en la llanura pampeana

CONEA - Reuniones preliminares para la definición de objetivos de investigación y capacitación conjunta con la Dirección de Medio Ambiente de la CONEA

Comisión Nacional de Energía Atómica. CNEA - Acta acuerdo para el desarrollo y ejecución del proyecto arg 7008 "Uso de técnicas isotópicas para la gestión del recurso hídrico subterráneo"

Group on Earth Observations (GEOGLWS) que entre otros actores involucra a la NASA, NOAA y USGS - Participación institucional en la etapa de planificación para Argentina del Proyecto Global Water Sustainability

### **CONVENIOS/ACUERDOS DE TRANSFERENCIA TECNOLÓGICA**

Autoridad de Cuenca Matanza Riachuelo (ACUMAR). / Desarrollo del proyecto de Modelación numérica del acuífero de la Cuenca del río Matanza-Riachuelo, segunda etapa.

Secretaría de Recursos Hídricos de La Pampa / Proyecto de Actualización y mantenimiento del software de Gestión de Recursos Hídricos BDH. Proyecto de Transferencia.

Oficina de Riesgo Agropecuario del MAGyP. / Proyecto de Actualización y mantenimiento del software de Gestión de Recursos Hídricos BDH. Proyecto de Transferencia.

Oficina de Riesgo Agropecuario del MAGyP. / Proyecto de Colaboración en Generación de mapas de estado hídrico de la región pampeana como aporte al Sistema de Monitoreo y Alerta Temprana

### **Servicios científico – tecnológicos**

R. Rivas R.; Holzman M. Servicio permanente. Procesamiento de imágenes satelitales para aplicaciones geofísicas en la industria del petróleo y mineras para la empresa GEOKINETICS. Recolección de información sobre fenómenos naturales. Asesorar para la resolución de problemas productivos o de gestión. Profesional integrante del equipo y/o área. 01/10/2013-01/12/2020. Servicios Tecnológicos de Alto Nivel (STAN). Facturado durante 2016: \$ 531.279,12.

Rivas R.; Holzman M.; Bayala M.; Carmona F.; Mancino C.; Ocampo D. Servicio eventual. Proyecto de Investigación, desarrollo e Innovación en Aplicaciones Espaciales-Río Negro PIDIAP-RN. Asesorar para la resolución de problemas productivos o de gestión. 01/11/2015-01/08/2017. Convenio I+D. Facturado durante 2016: \$ 146.000,00

L. Vives (Director), S. Bea, P. Abrile, A. Mira Carrión, M. E. Zabala, C. Mancino, S. Armengol Vall, F. Pelizardi, D. Loureiro, F. Altolaguirre, K. Olivera, N. de Libano, J. Rodríguez, E. Queupan, M. Silicani, J. de Libano, M. J. Paiz, P. Abrile, A. Rodríguez. Participantes Externos: Varios. EN MARCHA. Modelación numérica del acuífero de la Cuenca del río Matanza-Riachuelo, segunda etapa. Proyecto de Investigación y transferencia. Organismo de financiamiento: Autoridad de Cuenca Matanza Riachuelo (ACUMAR) 2013-2016. Cobrado durante 2016: \$104.744,00.

### **Otros Ingresos**

Ingresos externos por cursos de postgrado brindados en el IHLLA (matrículas): \$ 50.700,00

Análisis varios del Laboratorio de Aguas del IHLLA: \$2.844,00

# IMBICE

## Instituto Multidisciplinario de Biología Celular

Calle 526 y Camino Gral. Belgrano – 1906 - La Plata

Tel. 221 421 0112 – Fax. 221 421 0112 Int. 222

Correo electrónico: [direccion@imbice.gov.ar](mailto:direccion@imbice.gov.ar) / [administración@imbice.gov.ar](mailto:administracion@imbice.gov.ar) / [secretaria@imbice.gov.ar](mailto:secretaria@imbice.gov.ar)

Web: [www.imbice.gov.ar](http://www.imbice.gov.ar)

---

## SÍNTESIS DE ACTIVIDAD

### Antecedentes y Objetivos

El IMBICE es un instituto de investigación científica que realiza investigación básica, desarrollo tecnológico, transferencia, vinculación y prestación de servicios en las áreas de biología molecular y celular, bioquímica, biofísica, neurociencia, endocrinología, genética humana y animal, genética de poblaciones y biotecnología.

### Proyectos de Investigación, Desarrollo e Innovación

-Fortalecimiento Integral del Instituto Biológico de La Plata “Dr. Tomás Perón”. FONARSEC-ANPCyT 2014-2017. Integrantes: A. Bolzán – D. Castrogiovanni.

-Estudio multidisciplinario de enfermedades crónicas relacionadas a desarreglos en el peso corporal de origen multifactorial y de relevancia regional y nacional. Subsidio para el Fortalecimiento de Centros CIC 2016-2017. Integrantes: M. Perelló (director), A. Giovambattista, G. Bailliet, J. Raingo, F. Di Rocco.

### ÁREA DE BIOLOGÍA CELULAR Y FISIOLÓGÍA

-Relación entre los esteroides sexuales y la capacidad de expansión del tejido adiposo. CONICET PIP 2013-2016-112-20120100198. Director: A. Giovambattista.

-Participación de quinasa dependiente de ciclina 4 (Cdk4) en la determinación de los precursores adipocitarios del tejido adiposo blanco. ANPCyT PICT 2014-2017-0930. Director: A. Giovambattista.

-Receptor de glucocorticoides o mineralocorticoides: ¿quién media los efectos de los glucocorticoides sobre las células precursoras adipocitarias? ANPCyT PICT 2016-2018-2352. Director: A. Giovambattista.

-Estudio del rol modulador del receptor de ghrelina sobre las conductas hiperfágicas agudas. ANPCyT-GlaxoSmithKline Argentina PICTO 2014—2017-0065. Director: M. Perelló.

-Glutamatergic synaptic plasticity and ghrelin receptor (GHSR) recruitment into lipid rafts domains during the fat food addictive behavior. FALAN PROLAB 2016. Director: M. Perelló.

-Hypothalamic tanycytes as potential mediators of plasma ghrelin access to the brain. MINCyT-ECOS Sud 2016-2018. Director: M. Perelló.

-Rol de los canales de calcio pre-sinápticos en el mecanismo de activación del eje hipotálamo-pituitario-adrenal por ghrelina: implicancias en la fisiopatología de la anorexia nervosa. ANPCyT PICT 2014-2016-1145. Director: J. Raingo.

-Rol del receptor de ghrelina en la modulación de canales de calcio presinápticos: implicancias en la actividad de circuitos hipotalámicos asociados al control del apetito. MINCyT-ECOS Sud 2016. Director: J. Raingo.

-Regulación de canales de calcio operados por voltaje por la actividad constitutiva del receptor de ghrelina: estudio del mecanismo y del impacto sobre la actividad del hipocampo en un modelo de ingesta compulsiva de alimentos hipercalóricos. ANPCyT PICT 2016-2018-3330. Director: J. Raingo

### **ÁREA DE GENÉTICA Y GENÓMICA**

-Análisis de la función telomérica en células humanas expuestas a antibióticos antitumorales. CONICET PIP 2012-2014-182. Director: A. Bolzán.

-Influencia de la mitocondria sobre la regulación epigenética de promotores para genes supresores de tumor y microARNs. ANPCyT PICT-2015-2017-2355. Director: W. Pavicic.

-Estudio integrador de los sistemas circadiano y metabólico: Genes reloj y genes metabolizantes xenobióticos, análisis de asociación entre ambos sistemas y el desarrollo tumoral humano. CONICET PIP 2015-2017-476. Director: Silvina Richard.

-Diversidad genética de la región no pseudoautosómica del cromosoma X en la población del centro y noreste de la República Argentina. CONICET PIP 2012-2014-051. Director: C. Catanesi

-Estudio evolutivo de los pueblos aborígenes del Gran Chaco: biodemografía y genética molecular. CONICET PIP 2015-2017-0100930. Integrante: CI Catanesi

-Variación temporal y regional de la estructura genética de las poblaciones humanas del centro y norte de Argentina. CONICET PIP 2013-2015-325. Director: G. Bailliet.

-Diferenciación regional de la variabilidad genética de Argentina. ANPCyT PICT 2013-2015-424. Director: G. Bailliet.

-Análisis de linajes maternos en poblaciones humanas del Nordeste y Litoral de Argentina. ANPCyT PICT 2013-2015-1611. Director: C. Bravi.

-Estudio molecular de genes candidatos para el fenotipo color de capa en llamas argentinas. CONICET PIP 2012-2014-0370. Director: L. Vidal Rioja

-Estudio molecular de genes candidatos para el fenotipo color de capa en llamas argentinas. Subsidio para Investigadores CIC -2016. Director: F. Di Rocco

### **ÁREA DE BIOFÍSICA Y BIOTECNOLOGÍA**

-Bio-nanotecnología de lípidos y proteínas (BioNaTLP). PUNQ 2015-2019-1388. Director: S. Alonso.

-Conformación, topología y función de sistemas proteicos complejos. CONICET PIP 2015-2017-11220130100277CO. Director: M. Ermácora.

-Nanosized delivery systems for radiopharmaceuticals. Radiosynthesis of protein-gold nanoparticles for theranostics applications IAEA-ONU Coordinate Research Project 2014-2017-18315. Director: M. Grasselli.

-Mastering integration and intensification of bioprocesses. Disposable cartridge for chromatography. INTENSO-7mo Programa Marco de la Unión Europea 2012-2017. Director: M. Grasselli.

-Plataforma de dispositivos descartables para el manejo de reactivos y análisis de laboratorio. ANPCyT PICT - StartUp 2016-2019-3771. Director: M. Grasselli.

## Publicaciones

- Zubiría MG, Alzamendi A, Spinedi E, Giovambattista A. Dietary and hormonal factors involved in healthy or unhealthy visceral adipose tissue expansion. *Obesity*. ISBN 978-953-51-4998-9
- Bolzán AD. Telomere instability induced by anticancer drugs in mammalian cells. *Telomere: A complex end of a chromosome*. Ed. Marcelo Larramendy, InTech (Open Access Publisher, Rijeka, Croacia), 2016, 6, pp119-141. ISBN978-953-51-2753-6.
- Marsanasco M, Chiaramoni NS, Alonso SV. Bioactive compounds for drinkable foods: Soy lecithin as a source, health improvement and future perspectives. *Functional Foods: Sources, Health Effects and Future Perspectives*. Nova Science Publishers, Inc, NY 11788-3619 USA, 2016. ID: 44602. Book ID: \_10675.

## Revistas con Referato

### ÁREA DE BIOLOGÍA CELULAR Y FISIOLÓGÍA

- Indarte M, Lazza CM, Assis D, Caffini NO, Juliano MA, Avilés FX, Daura X, López LM, Trejo S. A Bowman-Birk protease inhibitor purified, cloned, sequenced and characterized from the seeds of *Maclura pomifera* (Raf.) Schneid. *Planta*, 2016 [Epub ahead of print Oct 24]
- Lufrano D, Trejo SA, Llovera RE, Salgueiro M, Fernandez G, Martínez Damonte V, González Flecha FL, Raingo J, Ermácora MR, Perelló M. Ghrelin binding to serum albumin and its biological impact. *Mol Cell Endocrinol* 436:130-40, 2016. doi: 10.1016/j.mce.2016.07.016.
- Fernández G, Cabral A, Cornejo P, De Francesco PN, García-Romero G, Reynaldo M, Perelló M. Des-acyl ghrelin directly targets the arcuate nucleus in a ghrelin receptor independent manner and impairs the orexigenic effect of ghrelin. *J Neuroend* 28(2), 2016.
- Cabral A, Sánchez-Jaramillo E, Portiansky E, Zigman JM, Perelló M. Ghrelin activates CRF neurons of the hypothalamic paraventricular nucleus via regulation of the GABA inputs. *Psychoneuroendocrinology* 1;67:27-39, 2016.
- Stark R, Santos VV, Geenen B, Cabral A, Dinan T, Bayliss JA, Lockie SH, Reichenbach A, Lemus MB, Perelló M, Spencer SJ, Kozicz T, Andrews ZB. Des-acyl ghrelin and ghrelin O-Acyltransferase regulate hypothalamic-pituitary-adrenal axis activation and anxiety in response to acute stress. *Endocrinology* 157 (10): 3946, 2016.
- Alzamendi A, Zubiría G, Moreno G, Portales A, Spinedi E, Giovambattista A. High risk of metabolic and adipose tissue dysfunctions in adult male progeny, due to prenatal and adulthood malnutrition induced by fructose rich diet. *Nutrients*. 8:E178, 2016. doi: 10.3390/nu8030178.
- Zubiría MG, Alzamendi A, Moreno G, Rey MA, Spinedi E, Giovambattista A. Long-term fructose intake increases adipogenic potential: evidence of direct effects of fructose on adipocyte precursor cells. *Nutrients* 2:8: E198, 2016. doi: 10.3390/nu8040198.
- Casiraghi LP, Alzamendi A, Giovambattista A, Chiesa JJ, Golombek DA. Effects of chronic forced circadian desynchronization on body weight and metabolism in male mice. *Physiol Rep* 4(8), 2016. pii: e12743. doi: 10.14814/phy2.12743.
- Zubiría MG, Alzamendi A, Moreno G, Portales A, Castrogiovanni D, Spinedi E, Giovambattista A. Relationship between the balance of hypertrophic/hyperplastic adipose tissue expansion and the metabolic profile in a high glucocorticoid model. *Nutrients* 8(7), 2016. pii: E410. doi: 10.3390/ nu8070410.

## ÁREA DE GENÉTICA Y GENÓMICA

- Daverio MS, Rigalt F, Romero S, Vidal-Rioja L, Di Rocco F. Polymorphisms in MC1R and ASIP genes and its association with coat color phenotypes in llamas (*Lama glama*). *Small Ruminant Research* 144:83-89, 2016.
- Anello M, Daverio MS, Romero SR, Rigalt FA, Silbestro MB, Vidal-Rioja LB, Di Rocco F. Genetic diversity and conservation status of managed Vicugna vicugna populations in Argentina. *Genética* 144(1):85, 2016.
- Cooke TF, Yee MC, Muzzio M, Sockell A, Bell R, Comejo OE, Kelley JL, Bailliet G, Bravi CM, Bustamante CD, Kenny EE. GBS tools: a statistical method for estimating allelic dropout in reduced representation sequencing data. *PloS Genet* 12(2), 2016. e1005631.
- Mallick S, Li H, Lipson M, Mathieson I, Gymrek M, Racimo F, Zhao M, Chennagiri N, Nordenfelt S, Tandon A, Skoglund P, Lazaridis I, Sankararaman S, Fu Q, Rohland N, Renaud G, Erlich Y, Willems T, Gallo C, Spence JP, Song YS, Poletti G, Balloux F, van Driem G, de Knijff P, Gallego Romero I, Jha AR, Behar DM, Bravi CM, et al.  
The Simons Genome Diversity Project: 300 genomes from 142 diverse populations. *Nature* 538:201-206, 2016.
- Lanzone C, Labaroni C, Suárez N, Rodríguez D, Herrera ML, Bolzán AD. Distribution of telomeric sequences (TTAGGG)<sub>n</sub> in rearranged chromosomes of Phyllotine rodents (Cricetidae, Sigmodontinae). *Cytogenet Genome Res* 147:247-252, 2016.
- Nieminen T, Pavicic W, Porkka N, Jarvinen H, Lepisto A, Peltomäki P. Pseudoexons provide a mechanism for allele-specific expression of APC in familial adenomatous polyposis. *Oncotarget* 2016. En prensa. doi: 10.18632/oncotarget.12206
- Cerliani MB, Pavicic W, Gili JA, Klein G, Saba S, Richard S. Cigarette smoking, dietary habits and genetic polymorphisms in GSTT1, GSTM1 and CYP1A1 metabolic genes: A case-control study in oncohematological diseases. *World J Clin Oncol* 7(5):395-405, 2016. doi: 10.5306/wjco.v7.i5.395
- Weich N, Roisman A, Cerliani MB, Aráoz V, Chertkoff L, Richard S, Slavutsky I, Larripa I, Fundia A. TAHB-2016-0093.R3 gene polymorphism profiles of drug-metabolizing enzymes GSTM1, GSTT1 and GSTP1 in an Argentine population. *Ann Hum Biol* 2016. En prensa.

## ÁREA DE BIOFÍSICA Y BIOTECNOLOGÍA

- Marsanasco M, Calabró V, Piotrkowski B, Chiaramoni NS, Alonso SV. Fortification of chocolate milk with omega-3, omega-6 and vitamins E and C by using liposomes. *Eur J Lipid Sci Technol* 118(9):1271-1281, 2016. ISSN: 1438-7697 doi: 10.1002/ejlt.201400663.
- Perrotta RM, PrietoMJ, Alonso SV, Chiaramoni NS. DSPC liposomes improve transport of L-cysteine and reduce metabolic activity. *Brit Biotech J* 12(4):1-11, 2016. ISSN: 2231-2927.
- Siri M, Grasselli M, Alonso SV. Albumin-based nanoparticle trehalose lyophilisation stress-down to preserve structure/function and enhanced binding. *J. Pharm Biomed Anal* 126:66-74, 2016. doi: 10.1016/j.jpba.2016.04.037.
- Bandeira De Melo EB, Lopes-Pacheco M, Chiaramoni N, Ferreira D, Fernandez-Ruocco MJ, Prieto MJ, Marón-Gutiérrez T, Perrota RM, Castro-Faria-Neto HC, Rieken Macedo Rocco P, Alonso SV, Morales MM. Association with amino acids does not enhance efficacy of polymerized liposomes as a system for lung gene delivery. *Front Physiol* 7(151):1-9, 2016. doi: 10.3389/fphys.2016.00151.Q2. ISSN 1664042X.

-Sosa L, Torkko JM, Primo ME, Llovera RE, Toledo PL, Rios AS, Flecha FL, Trabucchi A, Valdez SN, Poskus E, Solimena M, Ermácora MR. Biochemical, biophysical, and functional properties of ICA512/IA-2 RESP18 homology domain. *Biochem Biophys Acta* 1864(5):511-22, 2016.

-Lufrano D, Trejo SA, Llovera RE, Salgueiro M, Fernandez G, Martínez Damonte V, González Flecha FL, Raingo, J, Ermácora MR, Perelló M. Ghrelin binding to serum albumin and its biological impact. *Mol Cell Endocrinol* 436:130-40, 2016. doi: 10.1016/j.mce.2016.07.016.

### **Congresos con Referato Internacional**

#### **ÁREA DE BIOLOGÍA CELULAR Y FISIOLÓGÍA**

-Zubiría MG, Giordano A, Portales A, Spinedi E, Giovambattista A. Both type 1 and type 2 corticoid receptors modulate glucocorticoids effects on adipocyte precursor cells. *Endocrine Society*. Boston, USA, 2016.

-De Francesco N, Cornejo P, Koç V, Padín ME, García-Romero G, Reynaldo M, Perelló M. Neuroanatomical and functional characterization of ghrelin receptor expressing neurons of the nucleus of the solitary tract in a transgenic mouse model. II Congress of the Federation of Neuroscience Societies in Latin America, the Caribbean and the Iberian Peninsula. Buenos Aires, Argentina, 2016.

-Uriarte M, De Francesco N, Fernández G, Cabral A, García Romero G, Reynaldo M, Perelló M. Potential role of hypothalamic tanycytes mediating the blood to brain transport of ghrelin. II Congress of the Federation of Neuroscience Societies in Latin America, the Caribbean and the Iberian Peninsula. Bs.As, Argentina, 2016.

-Cornejo MP, Valdivia S, García-Romero G, De Francesco PN, Andreoli MF, Lazzarino G, Reynaldo M, Ramos G, Perelló M. High fat intake in a mouse binge eating model may involve constitutive ghrelin receptor signaling. II Congress of the Fed.Soc. of Neuroscience Soc. in Latin America, the Caribbean and the Iberian Peninsula. Bs.As, Argentina, 2016.

-Fernández G, Cabral A, Labarthe A, García-Romero G, Andreoli MF, Acutain F, Reynaldo M, Ramos G, Tolle V, Epelbaum J, Perelló M. Impact of the ghrelin signaling on food intake after a fasting event. II Congress of the Federation of Neuroscience Societies in Latin America, the Caribbean and the Iberian Peninsula. Bs.As., Argentina, 2016.

-Cabral A, Fernández G, Zubiría G, Porstiansky E, Reynaldo M, Giovambattista A, Perelló M. Impact of the ghrelin signaling in the response of the hypothalamic–pituitary–adrenal axis to fasting. II Congress of the Federation of Neuroscience Societies in Latin America, the Caribbean and the Iberian Peninsula. Bs.As. Argentina, 2016.

-Cruz Gaitán AM, Fernández GP, Spelzini G, Scicolone G, Carri NG. Neural stem cells differentiation and outgrowth mediated by trophic factors action inside a 3-D bioassay of collagen gels. II Congress of the Federation of Neuroscience Societies in Latin America, the Caribbean and the Iberian Peninsula. Bs.As. Argentina, 2016.

-Olmos Carreño C, Spelzini G, Medori M, Di Napoli J, Mahecha Castañeda JG, Sader L, Carri NG, Sánchez V, Scicolone G. In vitro differentiation of retinal ganglion cells from stem cells obtained throughout different stages of development. II Congress of the Federation of Neuroscience Societies in Latin America, the Caribbean and the Iberian Peninsula. Buenos Aires, Argentina, 2016.

-Martínez Damonte V, Rodríguez SS, Raingo J. Growth hormone secretagogue receptor type 1a (GHSR1a) constitutive activity impairs voltage-gated calcium channels (CaV)- dependent inhibitory neurotransmission in

hippocampal neurons. II Congress of the Federation of Neuroscience Societies in Latin America, the Caribbean and the Iberian Peninsula. Buenos Aires, Argentina, 2016.

-Cordisco González S. My brain controls me. BAW 2016. II Congress of the Federation of Neuroscience Societies in Latin America, the Caribbean and the Iberian Peninsula. Buenos Aires, Argentina, 2016.

-Martínez Damonte V, Rodríguez SS, Raingo J. Growth hormone secretagogue receptor type 1a (GHSR1a) constitutive activity impairs voltage-gated calcium channels (CaV)- dependent inhibitory neurotransmission in hippocampal neurons. Annual Meeting of the Society for Neuroscience. San Diego, USA, 2016.

### **ÁREA DE GENÉTICA Y GENÓMICA**

-Anello M, Silbestro M, Veigas F, Trasorras V, Vidal Rioja LB, Di Rocco F. Characterization of MITF coding region in llamas. 33rd Conference of the International Society of Animal Genetics. Salt Lake City, USA, 2016.

-Parolin ML, Baillet G, Bravi CM, Sala C, Schwab M, Paz P, Llull C, Berardi G, Toscanini U, Lanata JL, Real L, Tamburrini C, Molina I, Arce LF, Furque M, da Encamação M, Carnese FR, Pereira R, Gusmão L, Basso N. Variabilidad genética y autopercepción del mestizaje en la población cordillerana de S.C. de Bariloche. XIV Congreso de la Asociación Latinoamericana de Antropología Biológica. Tacuarembó, Uruguay, 2016.

-Schwab ME, Jurado Medina LS, Beltramo J, Cuello M, Rodríguez Golpe D, Bailliet G, Bravi CM. Estratificación socioeconómica de la ancestría continental: linajes maternos en Tucumán. XIV Congreso de la Asociación Latinoamericana de Antropología Biológica. Tacuarembó, Uruguay, 2016.

-Bravi CM, Cuello M, Pauro M, Beltramo J, Rodríguez Golpe D, Motti JMB, García A, Nores R, Demarchi D. La diáspora malgache en América. XIV Congreso de la Asociación Latinoamericana de Antropología Biológica. Tacuarembó, Uruguay, 2016.

-Sala C, Paz P, Jurado Medina LS, Schwab M, Motti JMB, Aquilano E, Cuello M, Santos MR, Martin Alva E, Mejia Porturas M, León Torres CA, Di Rocco F, Bravi CM, Bailliet G. Análisis de linajes paternos en la ciudad de Trujillo, Perú. XIV Congreso de la Asociación Latinoamericana de Antropología Biológica. Tacuarembó, Uruguay, 2016.

-García A, Pauro M, Nores R, Bravi CM, Demarchi DA. Linajes maternos de origen africano en el centro de Argentina: evidencia de efecto fundador. XIV Congreso de la Asoc. Latinoamericana de Antropología Biológica. Uruguay, 2016.

-Muzzio M, Motti JMB, Yee MC, Cooke T, Santos MR, Bailliet G, Bravi CM, Bustamante , Kenny EE. Orígenes subcontinentales del componente africano en poblaciones argentinas. XIV Congreso de la Asociación Latinoamericana de Antropología Biológica. Tacuarembó, Uruguay, 2016.

-Dobbyn A, Motti JMB, Yee MC, Slivinsky K, Cooke T, Santos MR, Bailliet G, Bravi CM, Bustamante CD, Kenny EE, Muzzio M. Diversidad genética en Argentina y su importancia en los estudios sobre adaptación. XIV Congreso de la Asociación Latinoamericana de Antropología Biológica. Tacuarembó, Uruguay, 2016.

-Paz Sepúlveda PB, Jurado Medina LS, Schwab M, Sala C, Santos MR, Albeck ME, Alfaro EL, Dipierri JE, Bravi CM, Muzzio M, Bailliet G. NGS de linajes paternos autóctonos de Argentina. XIV Congreso de la Asociación Latinoamericana de Antropología Biológica. Tacuarembó, Uruguay, 2016.

-Motti JMB, Colon MN, de la Fuente C, García Laborde P, Harkins K, Cuello M, Stone AC, Guichón RA, Bravi CM. Filogeografía de los linajes mitocondriales del sur de Patagonia. XIV Congreso de la Asociación Latinoamericana de Antropología Biológica. Tacuarembó, Uruguay, 2016.

- Nores R, García A, Boocock J, Bravi CM, Matisoo-Smith L, Demarchi DA. El haplogrupo C4c en una muestra arqueológica de Córdoba, Argentina, y su implicancia en el poblamiento americano. XIV Congreso de la Asociación Latinoamericana de Antropología Biológica. Tacuarembó, Uruguay, 2016.
- Cané L, Longarzo ML, Cálcena E, Peltomäki P, Richard SM, Bolzán AD, Pavicic WH. Genoma mitocondrial, longitud telomérica y metilación génica nuclear en tumores mamarios humanos. XVI Congreso Latinoamericano de Genética, XLV Congreso Argentino de Genética, XLIX Reunión Anual de la Sociedad de Genética de Chile, IV Congreso de la Sociedad Uruguaya de Genética. Montevideo, Uruguay, 2016.
- Bolzán AD. Short and long-term effects of streptozotocin on mammalian telomeres. Simposio: Mechanisms and topology of DNA damage, X Congreso de la Asociación Latinoamericana de Mutagénesis, Carcinogénesis y Teratogénesis Ambiental. Montevideo, Uruguay, 2016.
- Bezus B, Hohl DM, Aramayo Criniti A, González R, Di Santo Meztler GP, Catanesi CI. Diversidad genética de la región no pseudoautosómica del cromosoma X en la población bonaerense. XIV Congreso de la Asociación Latinoamericana de Antropología Biológica. Tacuarembó, Uruguay, 2016.
- Hohl DM, González R, Bezus B, Di Santo Meztler GP, Catanesi CI. Variación genética del color del iris en la población bonaerense. XIV Congreso de la Asociación Latinoamericana de Antropología Biológica. Tacuarembó, Uruguay, 2016.
- Di Santo Meztler GP, Argüelles C, González DM, Armoa I, Arntzen D, Glesmann LA, Catanesi CI. Estudio comparativo de 15 marcadores bialélicos de cromosoma X en tres poblaciones del noreste argentino. XIV Congreso de la Asociación Latinoamericana de Antropología Biológica. Tacuarembó, Uruguay, 2016.
- González R, Cálcena E, Di Santo Meztler GP, Bezus B, Catanesi CI. Diversidad del gen COMT en 3 poblaciones de la provincia de Chaco, Argentina. XIV Congreso de la Asoc. Latinoamericana de Antropología Biológica. Uruguay, 2016.
- Méndez MG, Ferrarini SO, Catanesi CI. Inversión parental en una población wichí de Salta, Argentina. XIV Congreso de la Asociación Latinoamericana de Antropología Biológica. Tacuarembó, Uruguay, 2016.
- Méndez MG, Ferrarini SO, Catanesi CI. Fecundidad y reproducción entre las mujeres Chorote. Argentina. XIV Congreso de la Asociación Latinoamericana de Antropología Biológica. Tacuarembó, Uruguay, 2016.
- Hohl DM, González R, Bezus B, Di Santo Meztler GP, Catanesi CI. Variación genética del color del iris en la población bonaerense. Congreso Internacional de Ciencia y Tecnología ConCyT. Teatro Argentino, La Plata, Argentina, 2016.

#### **ÁREA DE BIOFÍSICA Y BIOTECNOLOGÍA**

- Flores CY, Achilli E, Grasselli M. Radiosynthesis of gold/albumin core/shell nanoparticles for biomedical applications. XXV International Materials Research Congress. Cancún, México, 2016.
- Leal J, Da Silva AA, Estrada GM, Batista JGS, Geraldés AN, Barros J, Varca GHC, Genezini FA, Grasselli M, Katti KV, Lugao A. Cold simulation of one pot in situ synthesis of radioactive gold 198 nanoparticle encapsulated by albumin for application in cancer theranostics 10th World Biomaterials Congress. Montreal, Canada, 2016.
- Torchio G, Carbajal ML, Grasselli M. Preparation of immunoglobulin adsorbents by radiation-induced grafting of cellulose fibers. 12th Ionizing Radiation and Polymers Symposium. Giens, Francia, 2016.
- Flores CY, Achilli E, Grasselli M. Radiation-induced preparation of gold/albumin core/shell nanoparticles. 12th Ionizing Radiation and Polymers Symposium. Península de Giens, Francia, 2016.

-Achilli E, Siri M, Flores C, Alonso SV, Grasselli M. Radio-synthesis of protein-gold nanoparticles for theranostics applications. Progress report IAEA Research Contract 18315. Viena, Austria, 2016.

### **Congresos con Referato Nacional**

#### **ÁREA DE BIOLOGÍA CELULAR Y FISIOLÓGIA**

-Giordano A, Zubiría MG, Portales AE, Spinedi E, Giovambattista A. Glucocorticoid or mineralocorticoid receptors: are both receptors involved in the glucocorticoids effects on adipocyte precursor cells? Reunión Anual de la Sociedad Argentina de Investigación Clínica. Mar del Plata, Argentina, 2016.

-Zubiría MG, Gambaro S, Carasi P, Rumbo M, Serradell MA, Giovambattista A. Preventive effect of a probiotic administration on the metabolic alterations caused by a fructose rich diet intake. Reunión Anual de la Sociedad Argentina de Investigación Clínica. Mar del Plata, Argentina, 2016.

-Harnichar E, Zubiría MG, Rey MA, Spinedi E, Giovambattista A. Modulatory effect of testosterone on the thermogenic activity of beige adipocytes from retroperitoneal adipose tissue. Reunión Anual de la Sociedad Argentina de Investigación Clínica. Mar del Plata, Argentina, 2016.

-Portales A, Miguel I, Giovambattista A. Inhibition of cyclin-dependent kinase 4 (cdk4) activity in adipocytes enhances their thermogenic program. Reunión Anual de la Soc. Arg. de Investigación Clínica. Mar del Plata, Argentina, 2016.

-Alzamendi A, Zubiría MG, Portales A, Spinedi E, Giovambattista A. Maternal fructose rich diet intake throughout gestation inhibits the adipogenic potential of white adipose tissue precursor cells from the male offspring. Reunión Anual de la Sociedad Argentina de Investigación Clínica. Mar del Plata, Argentina, 2016.

-Carri NG, Noo Bermúdez S, Torres Ruiz NM, Bolzán AD, Scicolone G. A simple approach to the virtual reconstruction of difficult z axis of 2-D images. Workshop on Imaging Techniques for Biotechnology and Biomedical Applications. CONICET La Plata, Argentina, 2016.

#### **ÁREA DE GENÉTICA Y GENÓMICA**

-Ventura C, Núñez M, Zappia D, Monczor F, Pavicic W, Richard S, Bolzán A, Cocca C. Efecto del plaguicida clorpirifos sobre la carcinogénesis mamaria. Implicancia de las alteraciones epigenéticas. XXXI Jornadas Multidisciplinarias de Oncología del Instituto Roffo. Buenos Aires, Argentina, 2016.

-Lanzone C, Longarzo ML, Buschiazzi LM, Caraballo DA, Rossi MS, Bolzán AD. Distribución de secuencias teloméricas (TTAGGG)<sub>n</sub> en complementos cromosómicos de ejemplares de *Ctenomys* (Rodentia; Octodontidae; Ctenomyinae) del grupo Corrientes. XXIX Jornadas Argentinas de Mastozoología. SantaFe, Argentina, 2016.

-Cané L, Longarzo ML, Debandi M, Cálcena E, Peltomäki P, Richard SM, Bolzán AD, Pavicic WH. Variation in mitochondrial genome and telomere length correlates with DNA methylation in human breast cancer. LXI Reunión Científica Anual de la Sociedad Argentina de Investigación Clínica, LXIV Reunión Anual de la Sociedad Argentina de Inmunología, XLVIII Reunión Anual de la Soc. Arg. de Farmacología Experimental. Mar del Plata, Argentina, 2016.

-Cerliani B, Román FR, Aiello I, Mul Fedele ML, Richard S, Golombek DA, Chiesa JJ, Paladino N. Expression of clock genes and xenobiotic metabolizing genes in a murine model of chronic jet lag and tumor development. LXI Reunión Científica Anual de la Sociedad Argentina de Investigación Clínica, LXIV Reunión Anual de la Sociedad Argentina de Inmunología, XLVIII Reunión Anual de la Soc. Arg. de Farmacología Experimental. Mar del Plata, Argentina, 2016.

-Wiese R, Folino J, Catanesi CI, Cálcena E. Adolescentes bonaerenses institucionalizados por delitos. Primeras Jornadas Conjuntas de Educación Médica, Extensión e Investigación, UNLP. L.P., Argentina, 2016.

#### **ÁREA DE BIOFÍSICA Y BIOTECNOLOGÍA**

-Gianotti AR, Ledesma-Amaro R, Nicaud J-M, Ermácora MR, Ferreyra RG. Phenotypical behavior of *Yarrowia lipolytica* sterol carrier protein-2 overexpressing yeasts. XXIII Congreso Latinoamericano de Microbiología, XIV Congreso Argentino de Microbiología. Rosario, Argentina, 2016.

-Toledo P, Llovera R, Ermácora MR. ICA512-RESP18HD and insulin interaction in the secretory pathway. III LAFéBS, IX Ibero-American Congress of Biophysics, XLV Reunión Anual de la Soc. Arg. de Biofísica. Tucumán, Argentina, 2016.

-Grasselli, M. Nano estructuración de proteínas inducida por radiación ionizante. XVI Encuentro de Superficies y Materiales Nanoestructurados. Buenos Aires, Argentina, 2016.

-Grasselli M, Radrizzani M. Recubrimiento proteico de nanoparticulasmagneticas para aplicaciones biológicas XVI Encuentro de Superficies y Materiales Nanoestructurados. Buenos Aires, Argentina, 2016.

-Richieri F, Aguiar C, Martínez L, Unsain N, Grasselli M. Bloqueo del transporte de solutos en membranas de poros perfectos para el estudio de neuronas. XVI Encuentro de Superficies y Materiales Nanoestructurados. Bs.As., Arg. 2016.

-Flores CY, Achilli E, Alonso SV, Grasselli M. Preparación y caracterización de nanopartículas core/shell de oro/albúmina por entrecruzamiento radio-inducido. XVI Encuentro de Superficies y Materiales Nanoestructurados. Buenos Aires, Argentina, 2016.

-Aguiar C, Soto Espinoza S, Castello A, Grasselli M. Detección directa y específica de proteínas acoplada a membranas de poros perfectos. XVI Encuentro de Superficies y Materiales Nanoestructurados. Bs. As., Argentina, 2016.

-Torchio G, Carbajal ML, Grasselli M. Fibras de celulosa con Proteína A para la captura de inmunoglobulinas. 4<sup>to</sup> Simposio Argentino de Procesos Biotecnológicos. Buenos Aires, Argentina, 2016.

-Soto Espinoza SL, Ventura A, Onely D, Farace P, Fardella F, Ruffinelli M, Vecino Zacchini M, Camera N, López A, Grasselli M. Producción de proteínas recombinantes, producción y purificación de la proteína fluorescente verde en E. Coli M15G. 4<sup>to</sup> Simposio Argentino de Procesos Biotecnol. Bs As, Argentina, 2016.

#### **Servicios a Terceros**

##### STANs CONICET

Análisis de ADN. Análisis genético. Identificación genética. Bioensayos de citotoxicidad y genotoxicidad.

Venta de líneas celulares. Curso anual de posgrado "Actualización en genética humana". Curso anual de posgrado "Cultivos celulares y sus aplicaciones". Curso anual de posgrado "Proteómica y espectrometría de masas MALDI-TOF. Conceptos básicos y herramientas de proteómica funcional. Fundamentos teóricos y aplicaciones".

# INREMI

## Instituto de Recursos Minerales

Calles 64 y 120. s / n. 1er Piso – 1900 - La Plata

Tel./Fax: 221 422 5648.

Correo electrónico: [instituto@inremi.unlp.edu.ar](mailto:instituto@inremi.unlp.edu.ar)

Web: [www.inremi.unlp.edu.ar](http://www.inremi.unlp.edu.ar)

---

### SÍNTESIS DE ACTIVIDAD

En el transcurso del año 2016 el INREMI realizó y ejecuto varios proyectos de investigación en la provincia de Buenos Aires y en distintas regiones del país y del exterior. El grupo de Investigadores, Profesionales de Apoyo, Becarios y Técnicos viene realizando, desde hace unos años, estudios geológicos-mineros y ambientales en ámbito de la provincia de Buenos Aires. En su mayor parte los estudios se refieren al área de las Sierras Septentrionales (estudios del basamento ígneo-metamórfico, secuencias sedimentarias y cuerpos de diques, además de los recursos arcillosos, rocas de aplicación y minerales industriales), y en la geología de la Cuenca Claromecó.

Además se han desarrollado tareas de investigación en tres proyectos de interés provincial y regional:

- a) Geología y mineralogía de los cuerpos salinos de la provincia de Bs. As.
- b) Aplicación de tecnologías limpias para la generación de energía a partir de carbón, mediante técnica de gasificación subterránea (UCG) Cuenca de Claromecó.
- c) Geología y geotecnia de los áridos de la provincia de Bs. As., para su uso como materiales viales, estimación del recurso y conservación del medio ambiente. Por otra parte se prosiguió con estudios geológicos, metalogénicos, y petrográficos de distintas regiones del país y del exterior, especialmente del Macizo del Deseado (Provincia de Santa Cruz); precordillera (provincia de San Juan), Puna Argentina (provincia de Catamarca); Puna y Cordillera principal (Chile).

Además se continuó con el desarrollo de las actividades de investigación básica y aplicada realizadas en el marco de proyectos destinados al aprovechamiento de geo-materiales procedentes de depósitos nacionales para la eliminación del contaminante en base al empleo de materias primas de bajo costo (Tipificación de geo-materiales y su utilización como adsorbentes para remoción de arsénico en aguas subterráneas). El proyecto se dirigió a la implementación de una tecnología alternativa para la eliminación de As en aguas conteniendo valores superiores a los establecidos por la OMS, que resulte simple y de bajo costo. El grupo interdisciplinario estuvo integrado por investigadores de las Facultades de Ciencias Naturales y Museo (INREMI) y Ciencias Exactas (CEQUINOR, PLAPIMU).

Proyecto FONARSEC Fondo Sectorial Medio Ambiente y Cambio climático Convocatoria FITS 2013 (inicio mayo 2015) Proyecto 0027-, Arsénico cero (Res. 572/14) "Remoción de arsénico del agua subterránea a través de una tecnología de bajo costo para la atención de un grave problema socio-sanitario y productivo". El objetivo del proyecto, dirigido a la posibilidad de atender una franja mayor de la zona Chaco Pampeana

afectada, plantea, en el marco del CAPP (CIC y Empresa), la profundización del estudio experimental así como la producción y comercialización de plantas de tratamiento a diferentes escalas. Se espera que el sinergismo y la interdisciplinariedad del grupo de trabajo potencien la oferta a la sociedad, asistiéndola a través del tratamiento de un volumen de agua que asegure su suministro en forma progresiva. Es de destacar que el uso de minerales apropiados así como la factibilidad técnica y económica del proceso a diferentes escalas propiciará la generación de una estrategia de remediación de uso masivo e incluyente para todos los sectores sociales y económicos, fácil de implementar, operar y mantener en las zonas más dispersas de la planicie afectada. Facilitará un desarrollo industrial argentino, revalorizará el empleo de especies minerales del país, asegurando adicionalmente la inmovilización definitivamente del residuo agotado así como la reducción del contenido de F.

### **PROYECTOS DE INVESTIGACIÓN, DESARROLLO E INNOVACIÓN**

Es de señalar que además de los trabajos ejecutados en el ámbito de la provincia de Buenos Aires, el Instituto viene realizando estudios en otras regiones del país, especialmente en el Macizo del Deseado, Pcia. de Santa Cruz, además en la provincia de Catamarca y en territorio de Chile Los proyectos durante el periodo informado fueron:

- Geología y geoquímica de unidades graníticas proterozoicas y su relación con el basamento metamórfico, Sierras Septentrionales y Australes de la provincia de Buenos Aires. Proyecto UNLP 11N716. 2014-2017. Directora: Dra. M. Lanfranfini - Co-Director: R. de Barrio.
- Remoción de arsénico del agua subterránea a través de una tecnología de bajo costo para la atención de un grave problema socio-sanitario y productivo. Proyecto FONARSEC FITS 2013-Proyecto 0027 (Fondo Sectorial Medio Ambiente y Cambio climático). CAPP: CICPBA-Empresa MD. Mayo 2015-Mayo 2018. INREMI (FCNyM-CICPBA), CEQUINOR (FCE-CONICET La Plata), PLAPIMU (FCE-CICPBA).
- Desarrollo tecnológico con aplicación de minerales y geomateriales para la formulación de Sustratos, fertilizantes e inoculantes agrícolas. Proyecto PDTS-CIN 373 (Proyecto Desarrollo Tecnológico y Social). CIN – CONICET. Proyecto bianual aprobado en Julio 2015. INREMI- CEQUINOR – SPEGAZZINI- UNSA.
- Potencialidad minera en contenidos de elementos de las tierras raras (ETR), en las arcillas ferruginosas y rocas asociadas de las Sierras Septentrionales. Proyecto PDTS-CIN 409 (Proyecto Desarrollo Tecnológico y Social). CIN – CONICET. INREMI-Depto. Geología UNS. Proyecto bianual aprobado en Julio 2015.
- Presencia de indio en sistemas epitermales polimetálicos de Patagonia, Argentina. Implicancias metalogénicas y exploratorias. PPID/N015 – SECyT. UNLP. Período: 2014- 2016.
- Transformación y/o modificación química de geo-materiales de origen volcánico. Aplicación en procesos ecocompatibles con el medio ambiente. Proyecto de Investigación ANPCyT: PICT 2011-2186. Período: 18/09/2012-88/09/2016.
- Controles en la depositación y distribución de Indio en el sistema epidermal polimetálico del depósito Pingüino, Macizo del Deseado, Santa Cruz. ANPCYT (Agencia Nacional de Promoción Científica y Tecnológica)-FONCYT. PICT-2013-2586. Período: 2014-2016.
- Relaciones entre sistemas epitermales someros y ambientes volcánico-geotermales jurásicos de la Patagonia. ANPCYT (Agencia Nacional de Promoción Científica y Tecnológica)-FONCYT. PICT-2014-1704. Investigador Responsable: Diego M. Guido Período: 2015-2018.

- Mineral exploration models to drive discovery and reduce exploration risk. Ministry of Business Innovation & Employment (MBIE) Minerals BID 2014. Institute of Geological & Nuclear Sciences Limited (GNS Science).. Período: 2014-2017.
- Estudio de sistemas epitermales auroargentíferos de Argentina. Secretaría de Ciencia y Técnica-UNLP (N776). 2015-2018.
- Caracterización de sistemas epitermales de Argentina. (PIP 112 201501 00940 CO). Dr. Diego Guido. 2015-2017.
- Proyecto Exploración del Salar de Antofalla (Catamarca) por litio, potasio y boro. 2014- 2017. Acuerdo UNLP-Bolland Minera S.A
- Proyecto estudio de yacimientos mineros en Chile y provincia de San Juan y Santa Cruz. Acuerdo CONICET e IRSA. 2015-2018

### **Publicaciones**

- Schalamuk, I. B. 2016. "Legislación Minera Argentina". Diccionario histórico de las ciencias de la tierra en la Argentina. Archivo Histórico del Museo de La Plata. la ed. Rosario: Prohistoria Ediciones; La Plata: Museo de La Plata; Buenos Aires: CONICET, 2016. 400 p.; 23 x 16 cm. ISBN 978-987-3864-27-8
- Schalamuk, I. B. 2016. "Minería". Diccionario histórico de las ciencias de la tierra en la Argentina. Archivo Histórico del Museo de La Plata. la ed. Rosario: Prohistoria Ediciones; La Plata: Museo de La Plata; Buenos Aires: CONICET, 2016. 400 p.; 23 x 16 cm. ISBN 978-987-3864-27-8
- Ballivián Justiniano C.A., Lanfranchini M.E., de Barrio R.E., Genazzini C., 2016. Hallazgo de dozyita en el skarn Loma Marcelo, Sierras Australes de la Provincia de Buenos Aires, Argentina. *Acta Geológica Lilloana* 28 (1), 28-32.
- Ballivián Justiniano, C.A., Lanfranchini, M.E., de Barrio, R.E., Recio Hernández, C., Sato, A.M., Basei, M.A.S., Pimentel, M.M., Etcheverry, R.O. y Tassinari, C.C.G. 2016. The Loma Marcelo skarn: evidence of Proterozoic carbonate sedimentation and polymetamorphism in the Sierras Australes of Buenos Aires Province, Argentina.
- Botto I.L., Tuti S., González M.J. and Gazzoli D., 2016. Correlation between iron reducibility in natural and iron-modified clays and its adsorptive capability for arsenic removal. *Advances in Materials Physics and Chemistry*, 6: 129-139. ISSN 2162-531X. <http://dx.doi.org/10.4236/ampc.2016.65014>.
- Carlini M., Moreira P., Echeveste H., Tessone M., Fernández R. 2016. Caracterización de la brecha turmalinizada del "cerro Negro", proyecto minero El Puesto, Macizo del Deseado. *Acta Geológica Lilloana* 28 (1): 64-68.
- Correa M.J.; Del Blanco M.A. 2016. Resultados preliminares de los ángulos de extinción ondulante medidos en cuarzo de rocas provenientes de las Sierras Septentrionales, provincia de Buenos Aires. *Acta Geológica Lilloana*, 28, n1º 99.
- Curci, M.V.; Ramis, A.M. y de Barrio, R.E. 2016. Isótopos estables e inclusiones fluidas en la pegmatita "La Dichosa", Sierra de Ambato. La Rioja. *Acta Geológica Lilloana*, vol. 28 (1): 106- 111. Fundación Miguel Lillo. San Miguel de Tucumán.
- de Barrio, R.E.; Del Blanco, M.A.; Colombo, F.; Martín-Izard, A; Ramis, A.M. y Curci, M.V., 2016. Variaciones composicionales de baritinas y celestinas de depósitos de Ba-Sr emplazados en la secuencia jurásico-cretácica de la provincia del Neuquén. *Acta Geológica Lilloana*, vol. 28 (1): 117-123. Fundación Miguel Lillo. San Miguel de Tucumán.

- Delgado, M. L., Nigro, J., Tessone, M., Etcheverry, R. 2016. Petrografía de cuerpo de diabasa presente en los depósitos arcillosos de Loma del Piojo (Juárez) Sistema de Tandilia. 2016. Acta Geológica Lilloana 28 (1): 124-129.
- Echeveste, H.J., López, L. M., Rodríguez, E. y Recio, C. Alteración hidrotermal en el Yacimiento Epitermal Manantial Espejo, Macizo del Deseado, Santa Cruz, Argentina. Revista de la Asociación Geológica Argentina.
- Echeveste, H.J., López, L. y Carlini, M. Geology of the Manantial Espejo Epithermal District, Deseado Massif, Patagonia Argentina. Journal of Maps, en prensa.
- Fernández R., Tessone M., Echeveste H., Moreira P., Carlini M. 2016. Geología y mineralizaciones del área “Estancia San Pedro”, Macizo del Deseado, provincia de Santa Cruz. Revista de la Asociación Geológica Argentina 73 (3): 488.
- Lajoinie M.F., Canafoglia M.E., Lanfranchini M.E. y Etcheverry R.O., 2016. Primera mención y caracterización de microclino negro en vetas pegmatíticas del basamento de las Sierras septentrionales de la Provincia de Buenos Aires. Acta Geológica Lilloana 28 (1): 161- 165.
- Lajoinie M.F., Lanfranchini M.E., Etcheverry R.O. Evolution of metamorphic basement in the San Miguel area, Tandilia System, and its implication in the geological history of the southern margin of the Rio de la Plata Craton. En prensa. Journal of South American Earth Science.
- Lajoinie M.F., Lanfranchini M.E., Etcheverry R.O., Recio C. New records of the Lomagundi-Jatuli carbon isotope Event in marble basement of the Tandilia System, Río de La Plata Craton. En prensa Revista Precambrian Research.
- D'Elia, L., Hernández, I., Páez, G.N., Petrinovic, I., Vilarrosa, G. 2016. Erupciones y explosiones hidrotermales Holocenas e Históricas del Humazo, Campo Geotermal Domuyo: Dinámica y modelos eruptivos. Actas del VII Congreso Latinoamericano de Sedimentología XV RAS -XV Reunión Argentina de Sedimentología. Libro de Resúmenes, 69p. Santa Rosa, La Pampa, Argentina.
- López L., Galina M., Paez, G.N., Jovic S.M., Permuy Vidal C., Guido D.M. 2016. Reconstrucción de la Geología del sector Dumbo, Mina Guanaco (Chile) mediante modelado tridimensional con Leapfrog Geo 3D. Acta Geológica Lilloana 28 (1). 177-182.
- López V., Schalamuk, S, Azarevich M, Otero, J.I., Landoni P. 2016 Rocas fosfóricas de rio Capillas, provincia de Jujuy. Alternativas para su aplicación directa. Acta Geológica Lilloana 28 (1): 183- 190
- Nigro, J., Tessone, M., Etcheverry, R., Fernández, R., Delgado, M. L., Villalba, H. 2016. Dolomías en estancia La Rosalía, un potencial recurso minero en las cercanías de Barker – Villa Cacique, partido de Benito Juárez, Buenos Aires. Acta Geológica Lilloana 28 (1): 246- 251
- Páez G.N., Ruiz R., Guido D.M., Ríos F.J., Subias I., Recio C., Schalamuk I.B. 2016. “High-grade ore shoots at the Martha epithermal vein system, Deseado Massif, Argentina: The interplay of tectonic, hydrothermal and supergene processes in ore genesis”. Ore Geology Review. Volumen: 72 (1) pp 546–561. ISSN: 0169-1368 doi:10.1016/j.oregeorev.2015.07.026
- Permuy Vidal C., Guido D., Moreira P., Ríos F., Melgarejo J.C. 2016. Características metalogénicas de Eureka West, principal clavo mineralizado de la veta Eureka, Distrito Cerro Negro, Macizo del Deseado. Revista de la Asociación Geológica Argentina 73: 64-77.

Permuy Vidal C., Guido D.M., Jovic S.M., Bodnar R.J., Moncada D., Melgarejo J.C., Hames, W., 2016. The Marianas-San Marcos vein system: Characteristics of a shallow Au-Ag low sulfidation deposit at Cerro Negro district, Deseado Massif, Patagonia, Argentina. *Mineralium Deposita* 51 (6): 725–748.

Rodríguez, J., Marchionni, D., Pérez Martínez, W., 2016. Reconocimiento de zonas de alteración hidrotermal y evaluación de posibles deformaciones de terreno relacionadas con la presencia de estructuras geológicas adyacentes: Un caso de estudio en la Región de Valparaíso, Chile. *Remote Sensing mdpi* (ISSN 2072-4292) Pp: 21

### **Congresos**

de Barrio, R.E., 2016. Base metal mineral-bearing shear zone at Tandilia System, Precambrian Basement of Eastern Argentina. 35 International Geological Congress. Cape Town, Sudáfrica. Resumen. Agosto-Septiembre de 2016.

de Barrio, R.E., 2016. The Ba-Sr ore deposits of the Neuquén Basin, SW Argentina. 35 International Geological Congress. Cape Town, Sudáfrica. Resumen. Agosto-Septiembre de 2016.

Ballivián Justiniano, C.A.; Lanfranchini, M.E.; de Barrio, R.E. y Etcheverry, R.O., 2016. Deformación en el Basamento Neoproterozoico de Las Sierras Australes de Buenos Aires: Edad de la Deformación y Composición de los Fluidos. 1° Reunión sobre Fluidos y Deformación, Sesiones: 23-24, Buenos Aires.

Del Blanco M.; de Barrio, R.; Recio Hernández, C y Zuazo, J. 2016. Geología y metalogenia del depósito celesto-barítico Llao Llao, (Paleogeno) Neuquén XI Congreso de Geólogos Economistas, Actas en CD.(19 páginas).

Larraburu M, González M.J., Botto I.L., 2016. "Aspectos vinculados al desarrollo de geo-adsorbentes para remover flúor en aguas subterráneas". XXXI Congreso Argentino de Química. 25-28 de Octubre 2016. Actas en CD.

Larraburu M.; Botto I.L.; González M.J., 2016. "Remoción de contaminantes en aguas: desarrollo de geo-adsorbentes". Tercer Congreso Internacional Científico y Tecnológico de la Provincia de Buenos Aires. 1 de Septiembre de 2016, La Plata. Póster 176.

López De Azarevich, V.; Schalamuk, I.B., Azarevich, M.B. 2016. Las salmueras de K-Li del salar de Antofalla, Catamarca. XI Congreso Argentino de Geología Económica. Salta. 7 al 9 de septiembre. Actas AAGE, trabajo completo

López De Azarevich, V.; Schalamuk, I.B., Boso, M.A.; Castillo A.L.; Castillo M.L., Azarevich, M.B. 2016. Yacimiento de Fe sedimentario (Silúrico) de Unchimé, Salta. XI Congreso Argentino de Geología Económica. Salta. 7 al 9 de septiembre. Tomo especial (Relatorio)

Salinas de Salmuni, G., Marchionni, D., Gofii, F. y Lasaponara, R., 2016. Aplicación de tecnologías de Sensores Remotos al estudio del Patrimonio Arqueológico en Patagonia. XVII Simposio Internacional SELPER. Del 7 al 11 de Noviembre de 2016. Iguazú, Argentina. Pp: 1-15

Salvioli M.A., Lanfranchini M.E., Recio Hernández C. y de Barrio R.E., 2016. El magmatismo Cretácico-Terciario y su relación con sistemas hidrotermales polimetálicos en la región de Colipilli-Naunauco, Provincia del Neuquén. En evaluación, *Revista de la Asociación Geológica Argentina*.

Santamaría L., Acevedo, R.D. y de Barrio, R.E., 2016. Depósitos detríticos tipo placer de los cañadones Beta y Tortugas, Isla Grande de Tierra del Fuego, Argentina. XII Congreso de Mineralogía y Metalogenia, Actas: 315-317. San Miguel de Tucumán. Octubre de 2016.

## **Servicios a Terceros**

Páez, G.N., Permuy Vidal, C., Guido, D.M. (2016). Informe de avance: mapeo geológico Cerro Estrella - Zona de rajos, Mina El Guanaco. Segunda Región de Chile. 2 Páginas. Para: Guanaco Compañía Minera. Abril 2016. (INEDITO)

Permuy Vidal, C., Páez, G.N., Jovic, S.M., López, L., Guido, D.M. (2016). Informe preliminar: mapeo y secciones en bloque Cerro Estrella - zona de rajos, Mina El Guanaco, Segunda Región de Chile. 4 Páginas. Para: Guanaco Compañía Minera. Diciembre 2016. (INEDITO)

Páez, G.N., Ruiz, R. López, L, Guido, D.M. (2016). Exploratory potential at Martha Mine, Santa Cruz Province, Argentina". 23 Páginas. Para: SCRN Properties. Marzo 2016. (INEDITO)

Jovic, S.M, Páez, G.N., Guido, D.M. (2016). Análisis estructural del Sector Cachinalito, Distrito El Guanaco, Antofagasta, Chile. 41 Páginas. Para: Guanaco Compañía Minera. Febrero-Marzo 2016. (INEDITO)

Permuy Vidal, C., Páez, G.N., Jovic, S.M., Guido, D.M. (2016). Mapeo geológico y de mineralizaciones, Distrito El Guanaco, Antofagasta, Chile. 99 Páginas. Para: Guanaco Compañía Minera. Febrero 2016. (INEDITO)

Fernández, R., Tessone, M., Nigro, J., Perdomo, S. (2016). Estudio geoelectrico de Yacimientos de Baritina Provincia de Neuquén. 56 Paginas. Informe técnico. Octubre 2016 (INEDITO).

Perdomo, S., Del Blanco, M., Nigro, J. y Tessone, M. (2016). Estudio geoelectrico yacimientos de asfaltita, Marzo 2016 (INEDITO)

Dr. Isidoro B. Schalamuk. XI Congreso Argentino de Geología Económica. Vicepresidente segundo del Comité Ejecutivo. Salta. Septiembre 2016

Dr. Isidoro B. Schalamuk XI Congreso Argentino de Geología Económica. Asesor del Comité Científico y Editorial. Salta. Septiembre 2016.

Dra. Mabel Lanfranchini. XII Congreso de Mineralogía y Metalogenia. Arbitraje de trabajos científicos. Tucumán, octubre. 2016

Dr. Diego Guido XII Congreso de Mineralogía y Metalogenia. Arbitraje de trabajos científicos. Tucumán, octubre. 2016

Actividad complementaria de grado: "calcografía". Docentes: Dr. Horacio Echeveste, Lic. Miguel Del Blanco y Lic. Mariana Bodaño.

Actividad Complementaria de Grado "Sistemas de información geográfica en geología (GIS)". Docentes: Dr. Luciano López, Dr. Remigio Ruiz y Dr. Gerardo N. Páez.

Dr. Diego Guido: Profesor visitante en la Universidad Católica del Norte. Antofagasta. Chile Curso "Depósitos epitermales: características, ejemplos y sus aplicaciones". Noviembre 2016.

## **Convenios / Acuerdos**

### **Con Universidades**

Acuerdo con la Universidad Tecnológica Nacional de La Plata.

Programa Alfa (Cooperación Académica entre la Unión Europea y América Latina). Coordinado por la Universidad de Bologna (Italia) y participan del mismo las Universidades de Belo Horizonte (Brasil), Morelia (México), Lisboa (Portugal), Barcelona (España) y La Plata, a través del INREMI.

Instituto de Geología de Costas y del Cuaternario, Facultad de Ciencias Exactas y Naturales, (Universidad Nacional de Mar del Plata)

División Científica Instituto Botánica Carlos Spegazzini FCNYM-UNLP. (Acuerdo de Cooperación)

Centro de Química Inorgánica CEQUINOR (Acuerdo de Cooperación)  
Centro de Estudios Geológicos Andinos CEGA (UNS - CONICET)  
Departamento de Geología Universidad Nacional del Sur (UNS)  
FOMICRUZ S. E. Estudio geológico-minero en el macizo del Deseado. Se realizaron: Estudios geológico-mineros de metales nobles en áreas de Reserva de la empresa estatal (Informes reservados). Áreas La Josefina, La Manchuria y La Marcelina. Convenio de Cooperación 2004-actualidad.  
Para SJM S. A. Estudios geológicos mineros en la zona del Macizo del Deseado. Convenio 2003-actualidad  
- Comisión Nacional de Actividades Espaciales (CONAE). Acuerdo de Cooperación - Servicio Geológico Minero Argentino (SEGEMAR). Acuerdo de Cooperación  
Servicios a terceros para YPF. Convenio YPF SA – UNLP  
YAMANA GOLD (Servicios Técnicos)  
Hytec S. A (Servicios Técnicos)  
Boland Minera S.A. (Servicios Técnicos)  
Keon S.A. (Servicios Técnicos)  
Industria Cuprífera Latín Energy srl.

# PLADEMA

## Plasmas Densos Magnetizados

Campus Universitario, Tandil

Tel/Fax: 54 249 438 - 4960

Correo electrónico: veneremj@gmail.com

Web: www.pladema.net

---

## SÍNTESIS DE ACTIVIDAD

### Antecedentes y Objetivos

El Instituto PLADEMA fue creado a instancias de la Comisión Nacional de Energía Atómica (CNEA) y en acuerdo con la CIC-PBA y la UNCPBA en el año 1996 con el objetivo de liderar investigaciones en plasmas densos magnetizados y su utilización para producir fusión.

Actualmente el instituto cuenta con cinco líneas de trabajo bien definidas: a) Modelado Numérico; b) Informática Médica; c) Optimización Matemática; d) Computación Gráfica y Realidad Virtual; e) Procesamiento de imágenes. Además se ha creado una nueva línea sustentada por un proyecto Fonarsec, en el área de monitoreo y optimización de redes eléctricas de baja y media tensión.

### Proyectos de Investigación, Desarrollo e Innovación

-Cálculo Computacional De Los Efectos De Interacción Fluido Estructura. Director BORONI, GUSTAVO. Monto: AR\$479.397,00. 01/08/2014 al 01/08/2016. Institución/es: Grupo De Plasmas Densos Magnetizados (PLADEMA). Financia: SEDE MEDELLIN UNIVERSIDAD NACIONAL DE COLOMBIA. Tipo de actividad de I+D: Investigación Aplicada. Código de identificación: AHAE39

-Control y Optimización. Aplicaciones al transporte, energía y medicina Director LOTITO, PABLO. Monto: AR\$ 380.000,00. 01/12/2014 al 01/11/2017. Institución/es: AGENCIA NACIONAL DE PROMOCION CIENT Y TECNOLOGICA (ANPCYT); MINISTERIO DE CIENCIA, TEC. E INNOVACION PRODUCTIVA Ejecuta: no / Evalúa: si Financia: 100 %. SECRETARIA DE CIENCIA Y TECNICA UNIVERSIDAD NACIONAL DEL CENTRO DE LA PCIA. DE BS. AS. Tipo de actividad de I+D: Investigación aplicada. PICT 2012. Código de identificación: 2212

- Desarrollo De Modelos Y Aplicaciones de Simulación, Optimización, Computación Gráfica y Procesamiento de Imágenes. Director Dr. Marcelo Vénere. 01/01/2015 al 01/12/2017. Institución/es: MINISTERIO DE

EDUCACION (Proyecto Incentivos), Ejecuta: no / Evalúa: si Financia: 100 % UNIVERSIDAD NACIONAL DEL CENTRO DE LA PCIA.DE BS.AS. (UNICEN).Tipo de actividad de I+D: Investigación Aplicada.

- Detección y clasificación del comportamiento de individuos a partir del análisis de videos en redes de smart-cams. Director Juan Damato BARBUZZA, ROSANA GRACIELA Monto: AR\$ 400.000,00. 01/07/2016 al 01/07/2018. Institución/es: COMISION DE INVEST.CIENTIFICAS (CICPBA); GOBERNACIÓN PROVINCIA DE BUENOS AIRES. Financia: 100 % GRUPO DE PLASMAS DENSOS MAGNETIZADOS (PLADEMA); (PROVINCIA DE BUENOS AIRES - UNICEN). Tipo de actividad de I+D: Investigación Aplicada

-FDF-Móvil - Desarrollo de una plataforma móvil para la planificación de intervenciones. Director LARRABIDE, IGNACIO Monto: AR\$ 1.800.000,00. 01/06/2014 al 01/07/2017. Institución/es: S.D.C. S.R.L. Ejecuta: si / Evalúa: no Financia: FONDO PARA LA INVESTIGACION CIENT Y TECNOLOGICA (FONCYT); AGENCIA NACIONAL DE PROMOCION CIENT Y TECNOLOGICA; MINISTERIO DE CIENCIA, TEC. E INNOVACION PRODUCTIVA. Financia: 100 %. Tipo de actividad de I+D: Desarrollo experimental o tecnológico. Tipo de proyecto: IBEROEKA. Especialidad: Tecnologías móviles aplicadas al cuidado de la salud.

-Instalación CAVE aplicada al desarrollo de simuladores y aplicaciones de visualización para Ingeniería de Petróleo y Perforación. Director Cristian García Bauza Monto: AR\$ 7.124.650,00. 01/02/2015 al 01/02/2017. Institución/es: UNIVERSIDAD NACIONAL DEL CENTRO DE LA PCIA.DE BS.AS. (UNICEN) Ejecuta: si / Evalúa: no Financia: SUBSECRETARIA DE LA GESTION PUBLICA. Financia: 100 %. Tipo de actividad de I+D: Investigación aplicada. Especialidad: SIMULADORES DE ENTRENAMIENTO.

-Modelos de Imagen y Simulación para el diagnóstico y tratamiento de Enfermedades Vasculares. Director LARRABIDE, IGNACIO Monto: AR\$340.000,00. 01/06/2015 al 01/06/2017. Institución/es: DEPARTAMENTO DE SISTEMAS; FACULTAD DE CS.EXACTAS; UNIVERSIDAD NACIONAL DEL CENTRO DE LA PCIA.DE BS.AS. Ejecuta: si / Evalúa: no Financia: FONDO PARA LA INVESTIGACION CIENT Y TECNOLOGICA (FONCYT); AGENCIA NACIONAL DE PROMOCION CIENT. Y TECNOLOGICA; MINISTERIO DE CIENCIA, TEC. E INNOVACION PRODUCTIVA. Tipo de actividad de I+D: Investigación aplicada. Tipo de proyecto: PICT Código de identificación: PICT-2014-1730. Especialidad: ingeniería biomédica

-Modelos para el planeamiento del tratamiento de Aneurismas Intracraneales con Desviadores de Flujo. Director Ignacio Larrabide Monto: AR\$1.164.000,00. 01/04/2016 al 01/04/2018. Institución/es: AGENCIA NACIONAL DE PROMOCION CIENT Y TECNOLOGICA (ANPCYT); MINISTERIO DE CIENCIA, TEC. E INNOVACION PRODUCTIVA Ejecuta: no / Evalúa: si Financia: 100 % GRUPO DE PLASMAS DENSOS MAGNETIZADOS (PLADEMA); (PROVINCIA DE BUENOS AIRES - UNICEN). Tipo de actividad de I+D: Desarrollo experimental o tecnológico. Especialidad: Tecnología Informática de las Comunicaciones y Electrónica - Ciencias Médicas.

-PDTS PCTI 121. Director BORONI, GUSTAVO Investigador Monto: AR\$ 600.000,00. 01/03/2014 al 01/03/2017. Institución/es: MINISTERIO DE EDUCACION Ejecuta: si / Evalúa: si Financia: 100% UNIVERSIDAD NACIONAL DEL CENTRO DE LA PCIA. DE BS. AS. (UNICEN). Tipo de actividad de I+D:

Desarrollo experimental o tecnológico. Especialidad: Formación en Ciencias Exactas, Naturales y Tecnológicas.

-PDTs PCTI 142. Director BORONI, GUSTAVO Monto: AR\$ 9.780.000,00. 01/04/2015 al 01/12/2018. Institución/es: AGENCIA NACIONAL DE PROMOCION CIENT Y TECNOLOGICA (ANPCYT); MINISTERIO DE CIENCIA, TEC. E INNOVACION PRODUCTIVA Ejecuta: no / Evalúa: si Financia: 100 % GRUPO DE PLASMAS DENSOS MAGNETIZADOS (PLADEMA); (PROVINCIA DE BUENOS AIRES - UNICEN). Tipo de actividad de I+D: Investigación aplicada. Tipo de proyecto: Proyecto de Desarrollo Tecnológico y Social Código de identificación: PCTI 142. Especialidad: Sistema de Gestión de Distribución de Energía

-Programa Interinstitucional de Desarrollo de Software para Aplicaciones Especiales (PIDSAE). Director Dr. Pablo Rinaldi. Monto: AR\$4.338.000,00. 01/09/2014 al 01/12/2016. Institución/es: GERENCIA DE DES. TEC. Y PROYECTOS ESPECIALES; GERENCIA D/AREA INVEST Y APLICACIONES NO NUCLEARES; COMISION NACIONAL DE ENERGIA ATOMICA Ejecuta: no / Evalúa: si Financia: 100 % GRUPO DE PLASMAS DENSOS MAGNETIZADOS (PLADEMA); (PROVINCIA DE BUENOS AIRES - UNICEN). Tipo de actividad de I+D: Desarrollo experimental o tecnológico. Especialidad: Modelos de Simulación.

-Proyecto SIGCoop FEDECOBA. Director DALPONTE, DIEGO Monto: AR\$ 964.000,00. 01/03/2013 al 01/02/2016. Institución/es: FACULTAD DE CS. EXACTAS; UNIVERSIDAD NACIONAL DEL CENTRO DE LA PCIA.DE BS.AS. Tipo de actividad de I+D: Desarrollo experimental o tecnológico. Especialidad: Sistemas de Información y Servicios Públicos.

-PTDS-SISTEMA INTEGRADO DE NAVEGACIÓN ASISTIDA PARA CIEGOS – SINAC. Director JACOBO BERLLES JULIO CÉSAR ALBERTO. 01/12/2014 al 01/12/2016. Institución/es: FACULTAD DE CIENCIAS EXACTAS Y NATURALES; UNIVERSIDAD DE BUENOS AIRES. UNIVERSIDAD NACIONAL DEL CENTRO DE LA PCIA. DE BS.AS. (UNICEN). CONSEJO NACIONAL DE INVESTIGACIONES CIENTIFICAS Y TECNICAS (CONICET). Tipo de actividad de I+D: Investigación básica. Código de identificación: PDTs ip045 - Fase 1. Especialidad: Computación

-Red de Videocámaras con procesamiento integrado para la detección y análisis de vehículos y peatones. Director D'AMATO, JUAN Monto: AR\$ 200.000,00. 01/02/2016 al 01/02/2017. Institución/es: MINISTERIO DE EDUCACION Ejecuta: no / Evalúa: si Financia: 100 % GRUPO DE PLASMAS DENSOS MAGNETIZADOS (PLADEMA); (PROVINCIA DE BUENOS AIRES - UNICEN) Tipo de actividad de I+D: Investigación aplicada. Código de identificación: Res. SPU 3332. Especialidad: Procesamiento de Video.

-Segmentación y análisis de imágenes digitales para el desarrollo de aplicaciones médicas - Subsidio institucional a investigadores. DEL FRESNO, MARIANA Monto: AR\$ 8.750,00. 01/06/2016 al 01/05/2017. Institución/es: COMISION DE INVEST.CIENTIFICAS (CICPBA); GOBERNACION; PROVINCIA DE BUENOS AIRES.

-SIMECO- Simulador de Ecografía para entrenamiento de diagnóstico basado en imagen de ultrasonido. Director Ignacio Larrabide. 01/01/2014 al 01/12/2016. Monto: \$ 799.000. Institución/es: SPU – Ministerio de

Educación. DEPARTAMENTO DE SISTEMAS; FACULTAD DE CS. EXACTAS; UNIVERSIDAD NACIONAL DEL CENTRO DE LA PCIA. DE BS. AS. Tipo de actividad de I+D: Desarrollo experimental o tecnológico. Tipo de proyecto: PCTI-158. Especialidad: Procesamiento de Imágenes.

-SIS 1.0 - Simulador Integrado de Submarinos Campo aplicación: Defensa y seguridad-Varios. Director BORONI, GUSTAVO Monto: AR\$ 230.000,00. 01/08/2015 al 01/08/2016. Institución/es: SERVICIO NAVAL DE INVEST. Y DESARROLLO (SENID); ARMADA ARGENTINA; MINISTERIO DE DEFENSA Ejecuta: no / Evalúa: si Financia: 100 % GRUPO DE PLASMAS DENSOS MAGNETIZADOS (PLADEMA); (PROVINCIA DE BUENOS AIRES - UNICEN). Tipo de actividad de I+D: Investigación aplicada. Especialidad: Simulador de entrenamiento de operarios.

-Sistema simulador de conducción de tren subterráneo para la formación de personal. Cristian García Bauza Director. Monto: AR\$ 12.850.000,00. 01/02/2015 al 01/08/2016. Institución/es: UNIVERSIDAD NACIONAL DEL CENTRO DE LA PCIA. DE BS. AS. (UNICEN). SUBTERRANEOS DE LA CIUDAD DE BUENOS AIRES. Tipo de actividad de I+D: Investigación aplicada. Especialidad: Simuladores de Entrenamiento.

-TENERGIA - Soluciones aplicadas a la distribución de redes Eléctricas Campo aplicación: Energía-Eléctrica Participación: Función desempeñada: Gustavo Boroni Director. Monto: AR\$16.300.000,00. 01/10/2014 al 01/06/2018. Institución/es: AGENCIA NACIONAL DE PROMOCION CIENT Y TECNOLOGICA (ANPCYT); MINISTERIO DE CIENCIA, TEC. E INNOVACION PRODUCTIVA GRUPO DE PLASMAS DENSOS MAGNETIZADOS (PLADEMA); (PROVINCIA DE BUENOS AIRES – UNICEN.TESACOM ARGENTINA SA. Tipo de actividad de I+D: Desarrollo experimental o tecnológico. Tipo de proyecto: FITS 2013 Energía - Uso Racional y Eficiente de la Especialidad: Construir modelos, algoritmos y herramientas de cálculo para el análisis de funcionamiento

**Publicaciones** (Libros, Capítulos de Libro, Revistas con Referato, Congresos con Referato Internacional, Congresos con Referato Nacional, Informes Técnicos, Tesis de Doctorado, Tesis de Maestría, Trabajos Finales de Especialista, Tesinas/PPS de Grado).

JOSÉ IGNACIO ORLANDO; ELENA PROKOFYEVA; MATTHEW B. BLASCHKO. A discriminatively trained fully connected conditional random field model for blood vessel segmentation in fundus images. IEEE Transactions on Biomedical Engineering. New York: IEEE-INST ELECTRICAL ELECTRONICS ENGINEERS INC, ISSN 0018-9294, 2016.

G. D. Maso Talou, P. J. Blanco, I. Larrabide, C. Guedes Bezerra, P. A. Lemos and R. A. Feijóo. Registration Methods for IVUS: Transversal and Longitudinal Transducer Motion Compensation. IEEE Transactions on Biomedical Engineering. DOI: 10.1109/TBME. 2016.2581583.

A.J. Geers, H.G. Morales, I. Larrabide, C. Butakoff, P. Bijlenga, A.F. Frangi. Wall shear stress at the initiation site of cerebral aneurysms. Biomech Model Mechanobiol. DOI 10.1007/s10237-016-0804-3. July 2016

H. .G. Morales, O. Bonnefous, A. J. Geers, O. Brina, V. M. Pereira, L. Spelle, J. Moret and I. Larrabide. Does the Arterial Flow Rate affect Flow Diverter Stent Performance? American Journal of Neuroradiology (AJNR). 10.3174/ajnr.A4933. Sept 2016.

R. Ouared, I. Larrabide, O. Brina, P. Bouillot, G. Erceg, H. Yilmaz, K.-O. Lovblad, V. Mendes Pereira. CFD analysis of flow reduction induced by flow diverting stents in intracranial aneurysms: A patient-unspecific hemodynamics change perspective. J. NeuroIntervent. Surg. DOI: 10.1136/neurintsurg-2015-012154. 2016.

LO VERCIO, LUCAS D.; ORLANDO, JOSÉ I.; DEL FRESNO, MARIANA; LARRABIDE, IGNACIO. Assessment of image features for vessel wall segmentation in intravascular ultrasound images. International journal of computer assisted radiology and surgery. Springer Berlin Heidelberg, vol. 11, p. 1-11, 2016.

T GOUZDEN; A CLAUSSE. NUMERICAL STUDY OF GAS MIXTURE SEPARATION IN CURVED NOZZLES. International journal of heat and mass transfer. Amsterdam: PERGAMON-ELSEVIER SCIENCE LTD. vol. 98, p. 176-182. ISSN 0017-9310, 2016.

M. O. BARBAGLIA; M. M. MILANESE; L. SOTO; A. CLAUSSE; J. MORENO; C. PAVEZ; C. MORENO. Temporal Variation of the Current Sheet Inductance from PACO Plasma Focus Device. Journal of fusion energy, Berlin: SPRINGER, vol. 35, p. 561-566. ISSN 0164-0313, 2016.

BRUZZONE, H.; ACUÑA, H.; BARBAGLIA, M.; MILANESE, M.; MIKLASZEWSKI, R.; PADUCH, M.; ZIELINSKA, E.; CLAUSSE, A. Time-varying inductance of the plasma sheet in the PF1000 Plasma-Focus device. IEEE transactions on plasma science. IEEE-INST ELECTRICAL ELECTRONICS ENGINEERS INC, vol. 44, n° 6, p. 968-972. ISSN 0093-3813, 2016.

JUAN PABLO D'AMATO; CRISTIAN GARCIA BAUZA; MARCOS GONZALO LAZO; VIRGINIA CIFUENTES. Tridimensional Scenes Management and Optimization for Virtual Reality simulators. Advances in intelligent systems and computing, Heidelberg: Springer-Verlag, n° 444, p. 243-252. ISSN 2194-5357, 2016.

JUAN PABLO D'AMATO; MATIAS MERCADO; ALEJANDRO HELLING; VIRGINIA CIFUENTES. Un método de optimización proximal al problema de anidamiento de piezas irregulares utilizando arquitecturas en paralelo. Revista iberoamericana de automática e informática industrial. COMITE ESPAÑOL AUTOMÁTICA GEA, vol. 13, n° 2, p. 220-227. ISSN 1697-7912, 2016.

CARRIZO, GABRIEL; LOTITO, PABLO ANDRÉS; MACIEL MARÍA CRISTINA. Trust region globalization strategy for the nonconvex unconstrained multiobjective optimization problem. Mathematical programming. SPRINGER, 2016. vol. 159, n° 1, p. 339-369. ISSN 0025-5610

MARTIN BERTODANO, WILLIAM FULMER, ALEJANDRO CLAUSSE. One-Dimensional Two-Fluid Model For Wavy Flow Beyond The Kelvin–Helmholtz Instability: Limit Cycles And Chaos. Nuclear Engineering and Design, Elsevier (ISSN 0029-5493) 310 656–663, 2016.

ROSANA BARBUZA; JUAN PABLO D'AMATO; ALDO JOSÉ RUBIALES; LEONARDO D. DOMINGUEZ; ALEJANDRO J. PEREZ; VENERE, M. J. UN MÉTODO PARA LA SUSTRACCIÓN DE FONDO EN VIDEOS INESTABLES. Mecánica Computacional, Ed. AMCA, vol. XXXV, p. 3409-3417, 2016.

ALEJANDRO J. PEREZ; LEONARDO D. DOMINGUEZ; LOTITO, P. A.; JUAN PABLO D'AMATO; A.J. RUBIALES. Aplicación de Viterbi sobre modelos ocultos de markov para la estimación de tráfico vehicular. Mecánica Computacional. AMCA, 2016 - . vol. XXXV, p. 2871-2888, 2016.

JUAN P. D'AMATO, LEONARDO DOMINGUEZ, ALEJANDRO PEREZ, ALDO RUBIALES. Plataforma abierta de gestión de cámaras IP y aplicaciones móviles para la seguridad civil ciudadana. Revista Ibérica de Sistemas y Tecnologías de Información N° 20, Pág.: 48-61 12/2016. ISSN: 1646-9895

### **Libros**

M LÓPEZ DE BERTODANO; W FULLMER; A CLAUSSE; V RANSOM. Two-Fluid Model Stability, Simulation and Chaos. New York: SPRINGER, p. 368, ISBN 978-3-319-44967-8, 2016.

MARIEL IVONNE CONTRERAS; CRISTIAN GARCÍA BAUZA; CAROLINA VALDEZ GANDARA; MARIA VIRGINIA CIFUENTES. Artículo Completo. Adaptación y creación de videojuegos educativos y terapéuticos para niños y jóvenes con discapacidad. Jornada. Jornadas Argentinas de Informática: Buenos Aires. 2016 - Sociedad Argentina de Informática e Investigación Operativa.

RUBI PABLO; FERNANDEZ VERA EZEQUIEL; D'AMATO JUAN PABLO; LARRABIDE IGNACIO. Artículo Completo. Comparison of real-time ultrasound simulation models using abdominal CT images. Simposio. SIPAIM. Tandil. 2016.

JOSÉ IGNACIO ORLANDO; ELENA PROKOFYEVA; MARIANA DEL FRESNO; MATTHEW B. BLASCHKO. Artículo Completo. Convolutional Neural Network Transfer for Automated Glaucoma Identification. Simposio. 12th International Symposium on Medical Information Processing and Analysis: Tandil. 2016 - . SIPAIM Society.

NICOLÁS DAZEO; MARCELO TOSINI. Artículo Completo. Desarrollo e implementación de un procesador Superescalar para uso didáctico. Congreso. VII Congreso de Microelectrónica Aplicada 2016: San Luis. 2016 - . Universidad Nacional de San Luis.

LUCAS LO VERCIO; MARIANA DEL FRESNO; IGNACIO LARRABIDE. Artículo Completo. Detection of morphological structures for vessel wall segmentation in IVUS using Random Forests. Simposio. 12th International Symposium on Medical Information Processing and Analysis SIPAIM 2016: Tandil. 2016 - . SIPAIM Society.

NICOLÁS DAZEO; JAVIER DOTTORI; GUSTAVO BORONI; ALEJANDRO CLAUSSE; IGNACIO LARRABIDE. Artículo Completo. Flow diverter stents simulation with CFD: porous media modelling. Congreso. 12th International Symposium on Medical Information Processing and Analysis: Tandil. 2016 - . SPIE.

DOMINGUEZ, LEONARDO; PEREZ, ALEJANDRO; RUBIALES, ALDO; D'AMATO JUAN; BARBUZZA, ROSANA. Artículo Completo. HERRAMIENTAS PARA LA DETECCIÓN Y SEGUIMIENTO DE PERSONAS A PARTIR DE CAMARAS DE SEGURIDAD. Workshop. XIV Workshop Computación Gráfica, Imágenes y Visualización. San Luis. 2016 -

MATIAS ANTUNEZ; LEANDRO FIASCHETTI; MARIANO RISSO; GUSTAVO BORONI; ALDO RUBIALES. Artículo Completo. Incorporación del estándar CIM en sistemas de gestión de energía. Congreso. 45 JAIIO: Buenos Aires. 2016

HUGO L. MANTEROLA; LUCAS LO VERCIO; ALEJANDRO DIAZ; PAMELA ALEJANDRA PARDINI; MAR IA VICTORIA WAKS SERRA; MARIANA DEL FRESNO; IGNACIO LARRABIDE. Artículo Completo. Low-cost phantoms for validating measurements in ultrasound medical images. Simposio. 12th International Symposium on Medical Information Processing and Analysis SIPAIM 2016: Tandil. 2016. SIPAIM Society.

MARÍA FLORENCIA RODRÍGUEZ; DANIELA LIS GODOY. Artículo Completo. Modelado de perfiles de usuario para la recomendación de contenido en Twitter. Jornadas Arg. de Informática: Bs. As. 2016. SADIO.

SANTIAGO LINARES; JUAN PABLO CELEMÍN; MARIANA DEL FRESNO; MARTÍN MELIENDREZ. Artículo Completo. Modelling Urban Growth using Cellular Automata. Application to the city of Tandil (Argentina). Simposio. 2nd International Symposium on Cellular Automata Modeling for Urban and Spatial Systems: Québec. 2016 - . CAMUSS. Université Laval, Canada.

JUAN P. D'AMATO; MARIANA DEL FRESNO; CRISTIAN GARCÍA BAUZA; MARCELO VÉNERE .Artículo Completo. Raycasting method to assess the quality of segmented surfaces from 3D images. Simposio. 12th International Symposium on Medical Information Processing and Analysis SIPAIM 2016. Tandil. 2016 - .SIPAIM Society.

MARCOS GONZALO LAZO; CRISTIAN GARCIA BAUZA; FEDERICO CASANOVA; FERNANDO MAYORANO; MARIA VIRGINIA CIFUENTES. SIMULADOR DE ENTRENAMIENTO PARA CONDUCCIÓN Y RESOLUCIÓN DE AVERÍAS EN TRENES SUBTERRÁNEOS. Congreso. ENIEF 2016 XXII Congreso sobre Métodos Numéricos y sus Aplicaciones. Córdoba. 2016 - AMCA.

ROSANA BARBUZZA; JUAN PABLO D'AMATO; ALDO JOSE RUBIALES; LEONARDO DANIEL DOMINGUEZ; ALEJANDRO JULIÁN PEREZ; MARCELO VÉNERE. Artículo Completo. UN MÉTODO PARA LA SUSTRACCIÓN DE FONDO EN VIDEOS INESTABLES. Congreso. XXII CONGRESO SOBRE MÉTODOS NUMÉRICOS Y SUS APLICACIONES: Córdoba, Argentina. 2016.

LEANDRO FIASCHETTI; MATIAS ANTUNEZ; ALDO RUBIALES; MARIANO RISSO; GUSTAVO BORONI. Artículo Completo. Una arquitectura de software para el desarrollo de un sistema de gestión de redes de distribución de energía eléctrica. Simposio. Simposio Argentino de Informática Industrial: CABA. 2016.

ALEJANDRO JULIÁN PEREZ; LEONARDO DANIEL DOMINGUEZ; PABLO ANDRÉS LOTITO; JUAN PABLO D'AMATO; ALDO JOSE RUBIALES. Artículo Completo. Aplicación de Viterbi sobre modelos ocultos de

Markov para la estimación de tráfico vehicular. Congreso. XXII Congreso sobre Métodos Numéricos y sus Aplicaciones. Córdoba. 2016. Asociación Argentina de Mecánica Computacional.

M. E. CASCIARO; I. LARRABIDE; J. DOTTORI; S. EL-BATTI; J.-M. ALSAC; D. CRAIEM. Artículo Completo. Changes on abdominal aortic fluid dynamics after implantation of grafts based on endovascular aneurysm sealing system (EVAS). Simposio. SIPAIM. Tandil. 2016 - .

J. BLASCO; L. SAN ROMAN; R. KALE; H. FERNANDEZ; I. LARRABIDE; W. MAILAENDER; L. SERRA; N MACIAS, O CHERIFE; F ZARCO; J. M. MACHO. Resumen Computation of the Change in Length of a Braided Device when Deployed in Realistic Vessel Models. Congreso. ASNR. 2016.

MARÍA FLORENCIA RODRÍGUEZ. Distribución de un analizador de contenido de Twitter utilizando el framework Hadoop. Workshop. IV Jornadas de Cloud Computing y Big Data (JCC&BD): La Plata. 2016. Facultad de Informática de la UNLP.

LEONARDO DANIEL DOMINGUEZ; ALEJANDRO JULIÁN PEREZ; ALDO JOSE RUBIALES; ROSANA BARBUZZA; JUAN PABLO D'AMATO. Herramientas para la calibración, detección y seguimiento de personas a partir de cámaras de seguridad. Workshop. XIV Workshop Computación Gráfica, Imágenes y Visualización (WCGIV): Buenos Aires. 2016.

#### **Convenios/Acuerdos de Cooperación Académica**

-UNIVERSIDAD NACIONAL DE QUILMES Y LA UNIVERSIDAD NACIONAL DEL CENTRO DE LA PROVINCIA DE BUENOS AIRES. Director Dr. Marcelo Vénere. Objetivo: llevar a cabo tareas de investigación y desarrollar en común modelos y metodologías de cursos de capacitación técnica profesional, utilizando plataformas e instrumentos innovativos, bajo la modalidad virtual, presencial o en combinación de ambas. Las partes se comprometen a fomentar el intercambio de docentes, graduados y estudiantes de ambas universidades en la temática de la presente.

-CONVENIO DE COOPERACIÓN ENTRE LA DIRECCIÓN GENERAL DE CULTURA Y EDUCACIÓN Y LA UNIVERSIDAD NACIONAL DEL CENTRO DE LA PROVINCIA DE BUENOS AIRES. Director Dr. Marcelo Vénere. Objetivo: permitir el desarrollo de proyectos conjuntos y una fluida comunicación en temas de su interés común, que aporte al fortalecimiento institucional en materia académica. En elaboración.

-CONVENIO ESPECIFICO UNIVERSIDAD NACIONAL DEL SUR-UNIV. NACIONAL DE MAR DEL PLATA Y UNCPBA- CS. EXACTAS. Directora Dra. Mariana del Fresno. Objetivo: Diseño curricular de la carrera a crear, la realización y seguimiento de los trámites administrativos correspondientes, la conformación de un equipo docente conjunto entre las tres unidades académicas involucradas, la integración de las actividades curriculares ofrecidas por cada una, y el dictado de los cursos correspondientes en base a un cronograma y sedes a definir y que se encuentran detallados en el formulario de presentación a la mencionada convocatoria y que se anexa al presente convenio.

-CONVENIO ESPECÍFICO ENTRE EL INSTITUTO TECNOLÓGICO METROPOLITANO Y EL INSTITUTO DE PLASMAS DENSOS Y MAGNETIZABLES (PLADEMA). SEGUNDA ETAPA. Director Dr. Marcelo Vénere. Objetivo: Regular las relaciones de las partes para el desarrollo conjunto de la investigación científica titulado "Cálculo computacional de los efectos de interacción fluido estructura"

#### **Convenios/Acuerdos de Transferencia Tecnológica**

-Proyecto ANSES Fácil para el ANSES. Exp. 1-58361/2016. Director Dr. Marcelo Vénere. Desarrollo de software para el sistema ANSES Fácil. Monto aportado por ANSES \$10.368.000.-

-Proyecto SBASE-PREMETRO para SBASE Exp. 1-57944/2016. Director Dr. Federico Casanova. Desarrollar e implementar un módulo de evaluación para el Sistema de Prioridad Semafórica al Pre-metro de la Ciudad Autónoma de Buenos Aires. Monto aportado por SBASE \$619.000.-

-Proyecto Municipalidad de Tandil para Municipio Local. Exp 1-36699/2010 Alc.2 Diseñar, desarrollar e implementar en sistema SMART-CAM para el registro de video y generación de alarmas automáticas en tiempo real. \$876.900.-

-Proyecto PIDSAE para CNEA. Exp. 1-52763/2015. Director Dr. Pablo Rinaldi. Implementación del Programa Interinstitucional de Desarrollo de Software para Aplicaciones Especiales. \$600.000.-

-Proyecto CAVE para SPU-UNIV. NACIONALES. Exp. 1-52500/2015. Instalación de CAVE Aplicada al Desarrollo de Simuladores y Aplicaciones de Visualización para Ingeniería de Petróleo y Perforación. \$7.124.650.-

-Proyecto Simulador de Trenes Subterráneos, para la empresa SBA SE. Director Dr. García Bauza. El simulador es capaz de recrear ejercicios de conducción para todo el material rodante de subterráneos, principalmente los nuevos trenes de la empresa: CAF6000, ALSTOM Metrópolis y CNR. El proyecto fue financiado por la empresa Subterráneos de Bs. As. Sociedad del Estado (SBASE), Ciudad Autónoma de Bs. As y será utilizado por la empresa encargada de la operación de los subtes en la ciudad, Metrovías S.A. Monto a aportar por SBA SE 12.800.000\$. Grado de ejecución 80%.

# PlapiMu - LaSeISiC

Planta Piloto Multipropósito – Laboratorio de Servicios a la Industria y al Sistema Científico

Campus Tecnológico Camino Centenario e/ 505 y 508 M.B. Gonnet

Tel. / fax: (0221) 484-6173/471-4527

Correo electrónico: [plapimu@yahoo.com.ar](mailto:plapimu@yahoo.com.ar)

Web: [plapimulaseisic.gba.gob.ar](http://plapimulaseisic.gba.gob.ar)

---

## SÍNTESIS DE ACTIVIDAD

Acuerdo Marco Universidad Nacional de La Plata – Comisión de Investigaciones Científicas – Convenio Anexo Facultad de Ciencias Exactas – Comisión de Investigaciones Científicas -

### Antecedentes y Objetivos

La unidad LASEISIC-PLAPIMU, fue creada para establecer un fuerte enlace con las industrias en general y con las PyMEs en particular y con los distintos organismos gubernamentales y no gubernamentales con el fin de desarrollar metodologías específicas para el análisis de muestras complejas. Buscamos acompañar la evolución tecnológica enfocando nuestro esfuerzo hacia aquellos temas que estén relacionados con el control y preservación del medio ambiente.

Tiene como objetivos, difundir a través de cursos de posgrado para profesionales del área química, el empleo de herramientas analíticas de uso en la Unidad, promoviendo así la inserción de las actividades de la Unidad en los profesionales del sector.

Asimismo, propiciar la generación y transferencia de conocimientos, principalmente a través de su área de investigación, atender problemas y oportunidades de interés público y privado e implementar un Sistema de Gestión de Calidad que asegure confiabilidad en los resultados de ensayos emitidos.

Por otra parte, se llevan a cabo tareas tales como: Preparación y Análisis de muestras líquidas y sólidas según Métodos de Ensayo Normalizados: ASTM, Standard Methods, EPA.

Puesta a punto y Validación de metodologías específicas para la determinación cuali-cuantitativa de muestras complejas a nivel de laboratorio y procesos industriales.

Diseño de experimentos en laboratorio. Escalado a planta piloto.

Asesoramiento y estudios de factibilidad para el escalado a planta piloto de desarrollados industriales.

Desarrollo de tecnologías tendientes a solucionar problemas medioambientales.

## **Proyectos de Investigación, Desarrollo e Innovación**

“Estudios de recuperación de metales a partir de pilas agotadas. Uso en tecnologías de remediación ambiental”: La planta ha sido concebida, diseñada e instalada según los principios de eco-compatibilidad y respeto por el medioambiente. Director del Proyecto Dr. Horacio Jorge Thomas, financiado por CIC-BA.

“Eliminación de Arsénico de aguas subterráneas de la Provincia de Buenos Aires, utilizando arcillas ferruginosas” Proyecto en conjunto con: INREMI - CEQUINOR – LEMIT – PlaPiMu - LaSeISiC. El objetivo general del proyecto, es el de proveer agua con contenido de Arsénico por debajo de las 10 ppb, según lo que aconseja la OMS en poblaciones cuyo número oscile entre las 500 y 1000 personas. Para esto hemos diseñado una planta modular que provee como mínimo 2500 lt/día de agua con niveles de Arsénico dentro de lo permitido para ser consumida. Para poblaciones más pequeñas y aisladas se ha diseñado un equipo automatizado que provee 70 lt/día. Directores del Proyecto: Dr. H Thomas, Dra. Lía Botto y Dr. I Schalamuk. Financiado por CIC-BA.

“Remoción de Arsénico del Agua Subterránea a través de una Tecnología de bajo costo para la atención de un Grave Problema Socio Sanitario y Productivo”. Proyecto en Conjunto con INREMI – CEQUINOR – LEMIT – PLAPIMU - LASEISIC. Director de Proyecto Dr. Horacio J. Thomas Sub Directora: Dra. Irma Lía Botto. En éste proyecto se busca implementar una Tecnología Innovativa para procesar grandes caudales de agua conteniendo cantidades variables del contaminante (20.000-50000) litros agua/día. En el presente período se llevaron a cabo los estudios para efectuar el cambio de escala en el proceso, para lo cual se construyó un modelo a escala y en base a ese modelo se midieron las principales variables para posteriormente, usando las ecuaciones dadas por el análisis dimensional calcular calculamos el sistema de agitación, bombas, tiempos de ensayo etc., en el prototipo de 20.000 litros/día. Director de ésta línea Ing. Edgardo Luis Soto

Participantes: Becaria Ing. Clara Soubelet, Tco. Mario A. Presta, Tco. Néstor Bernava, Ing. José Gioia.

“Tecnologías y estrategias de gestión de residuos y efluentes en sistemas agropecuarios y agroindustriales” (PE 1 PNNAT 1128042). Acreditado y financiado por el Instituto Nacional de Tecnologías Agropecuarias. Directora: Diana Crespo. Participación de Guido Mastrantonio (investigador responsable) y María Berneri (Becaria de doctorado). Período 2013 – 2019.

“Farmacología y toxicología de drogas antichagásicas: estudios clínicos y básicos”. Acreditado y financiado por la Secretaría de Ciencia y Técnica de la Universidad Nacional de La Plata desde enero de 2014. Participación de Guido Mastrantonio (Director), Elena Marson y Lida Arce (Becarias doctorales). Período 2014 – 2017.

Eliminación catalítica de emisiones gaseosas de compuestos orgánicos volátiles. Siguiendo con la temática de catalizadores para la eliminación de contaminantes en efluentes gaseosos, se prepararon y caracterizaron catalizadores basados en óxidos de manganeso y cobalto para su empleo en la reducción de emisiones gaseosas de tolueno y etanol. Responsables: Dr. Miguel Andrés Peluso, Dr. Jorge Sambeth, Dr. Horacio Thomas.

### **Recuperación de metales de pilas alcalinas y de Zn/C agotada**

Optimización de variables de lixiviación (temperatura, tiempo, empleo de aditivos reductores como  $\text{H}_2\text{O}_2$  y  $\text{Na}_2\text{SO}_3$ ). Estudio de diferentes condiciones de recuperación de metales a partir del lixiviado (efecto del pH, temperatura, efecto del agente precipitante).

Caracterización y Evaluación Catalítica de óxidos de manganeso, óxidos de cinc y óxidos mixtos de manganeso y cinc reciclados de pilas alcalinas y de Zn/C agotadas.

En conjunto con el grupo CINDECA los sólidos obtenidos han sido caracterizados mediante diferentes técnicas fisicoquímicas como DRX, SEM-EDAX, FTIR y evaluados catalíticamente en la oxidación completa de corrientes de efluentes gaseosos (tolueno y etanol, puros y en mezclas)

Usos de los óxidos de manganeso recuperados de pilas alcalinas y de Zn/C agotadas en adsorción de metales pesados en efluentes acuosos.

5. Se evalúan los óxidos de manganeso recuperados como adsorbente de Pb y Cu en agua. Los resultados indican que el Pb es adsorbido en mayor cantidad que el Cu. Responsables: Dr. Miguel Andrés Peluso, Dr. Jorge Sambeth, Dr. Horacio Thomas, Lic. Victoria Gallegos.

### **Recuperación de metales de baterías de ion-litio agotadas.**

Clasificación, desarmado y separación de componentes de baterías de ion-Li agotadas procedentes de notebooks. Recuperación de metales como Co, Ni, Mn y Li del cátodo de las baterías mediante un proceso bio-hidrometalúrgico. Optimización de variables de lixiviación (temperatura, tiempo, empleo de aditivos reductores como  $\text{H}_2\text{O}_2$  y  $\text{Na}_2\text{SO}_3$ ). Estudio de diferentes condiciones de recuperación de metales a partir del lixiviado (efecto del pH, efecto del agente precipitante). Purificación de los óxidos obtenidos y estudio de su uso como catalizadores para la eliminación de compuestos orgánicos volátiles en aire y como materias primas para la confección de nuevas baterías de ion-Li. Responsables: Dr. Miguel Andrés Peluso, Dr. Jorge Sambeth, Dr. Horacio Thomas, Lic. Carla Marcoccia.

### **Publicaciones**

"One-pot synthesis of ferrocenyl-pyrimidones using a recyclable molibdosilicic  $\text{H}_4\text{SiMo}_{12}\text{O}_{40}$  heteropolyacid". Jorge L. Jios\*, Nils Metzler-Nolte, Patricia G. Vázquez and Gustavo P. Romanelli, *Res. Chem. Intermediat.*, 2016, 42, 977-986. DOI:10.1071/CH1507110.1007/s11164-015-2067-5. Con Referato.

"Aryl Naphthoates: a Conformational Analysis Supported by Single-Crystal X-Ray Diffraction" Jorge L. Jios\*, Rudolf Wartchow, Gustavo A. Echeverría and Helmut Duddeck, *Australian J. Chem.*, 2016, 69, 291-299. DOI: 10.1071/CH15071. Con referato.

"Structural, Spectroscopic and Theoretical Study of an o-vanillin Schiff base derivative involved in enol-imine and keto-amine tautomerism" R. PisDiez, G.A. Echeverría, O.E. Piro, J.L. Jios, B.S. Parajon Costa, *New J. Chem.*, 2016, 40, 2730-2740. DOI: 10.1039/C5NJ01039J. Con referato.

"The role of halogen C-X<sub>1</sub>...X<sub>2</sub>-C contact on the preferred conformation of 2-Perhalomethylchromones in solid state" Christian Alcívar León, Gustavo Echeverría, Oscar Piro, Sonia Ulic, Jorge Jios\*, Maximiliano Paci

Burgos, Gustavo Argüello, *Chem. Phys.* 2016; 472, 142-155. DOI: 10.1016/j.chemphys.2016.03.017. Con referato.

"Calix[n]arenes: active organocatalysts for the synthesis of densely functionalized piperidines by one-pot multicomponent procedure" V. Palermo, A. Sathicq, N. Liberto, S. Fernandes, P. Langer\*, J. Jios\*, G. Romanelli, *Tetrahedron Lett.*, 2016; 57, 2049-2054. DOI:[10.1016/j.tetlet.2016.03.090](https://doi.org/10.1016/j.tetlet.2016.03.090). Con referato.

"Simple and ecofriendly synthesis of dihydropyrimidinones (thiones), dihydropyridines, and pyridines using 3-formylchromones as substrates assisted by a recyclable Preysslerheteropolyacid" L. M. Sanchez, G. Pasquale, A. Sathicq, D. Ruiz, J. Jios, A. L. Ferreira de Souza, G. P. Romanelli, *Heteroatom Chem.*, 2016;27, 295-305. DOI: 10.1002/hc.21340. Con referato.

La biodiversidad en la enseñanza de la química. Jorge L. Jios. Presentación oral. 3er. Workshop: Educational Network in Agrobiodiversity; Managua, Nicaragua, 25/02-02/03 de 2016.

6.1.136. "Ce, Mn and Ce/Mn ceramic monolithic catalysts for VOCs and PM removal" J.E. Colman Lerner, M.A. Peluso, J.E. Sambeth, H.J. Thomas.

*Journal of Rare Earths* 34,(7) 675–682,(2016), 6.1.137.- Structural and optical properties of ZnO and manganese-doped ZnO María V. Gallegos, Miguel A. Peluso, Horacio Thomas, Laura C. Damonte, Jorge E. Sambeth. *Journal of Alloys and*

*Compounds* (en prensa) 6.1.138.- Removal of VOCs by catalytic process. A study of MnZnO composites synthesized from waste alkaline and Zn/C batteries.

*Chemical Engineering Journal* (en prensa) 6.1.139.- Heteropolycompounds as catalysts for biomass product transformations Laura M. Sanchez, Horacio J. Thomas, María J. Climent, Gustavo P. Romanelli and Saralborra Catal Reviews, Science and Engineering, 487-586 (2016)

### **Actividades de Transferencia**

Desarrollo de método analítico y aplicación en muestras biológicas, para el Instituto Nacional de Parasitología "Dr. Mario Fátala Chaben" (ANLIS) en el marco del Estudio de biodisponibilidad relativa y farmacocinética de la droga Benznidazol (tripanocida), llevado adelante por el Ministerio de Salud de la Nación.

Armado y puesta en marcha de Planta Abatidora de Arsénico en la sala sanitaria de la localidad de colonia San Martín - Pigüé en mes de agosto del año 2015.

Recuperación de solventes por destilación para ser utilizados en el CITEC.

Producción de Agua Desionizada grado reactivo para ser utilizada en distintos laboratorios de la comunidad científica.

Acuerdo de colaboración con Y- TEC, YPF Tecnología: En el marco del acuerdo las partes se comprometen a realizar distintas actividades a llevarse a cabo en la Unidad PlaPiMu - LaSelSiC: ensayos de productos, operaciones y/o procesos de ejecución y validación de proyectos, servicio técnico.

### **Tesis de Doctorado**

Desde febrero de 2012 a noviembre de 2016. Dirección conjunta del trabajo de Tesis Doctoral de los Dres. Jorge Jios y Sonia Ulic del Químico Farmacéutico Christian D. Alcivar Leon. 2012 – febrero de 2016: becario

de Senescyt, Secretaría Nacional de Educación Superior, Ciencia, Tecnología e Innovación de Ecuador. Abril–noviembre 2016: becario CONICET. Tema “*Reacciones sobre 2-trifluorometilcromonas: Un puente para obtener nuevos heterociclos trifluorometilsustituídos.*”.

Desde Noviembre de 2013. Dirección conjunta de los trabajos de investigación de la Lic. Elizabeth Contreras Aguilar, Becaria del Conicet. Oír parte de los Dres. Jorge Jios y Sonia Ulic en el tema “*Síntesis, caracterización y estudios de reactividad de isocianatos e isotiocianatos simple*” Actualmente en proceso de inscripción en el programa de doctorado de la Facultad de Ciencias Exactas, UNLP.

Desde noviembre de 2015. Dirección conjunta de los trabajos de investigación de la Qco. Edeimis Espitia Cogollo en el tema “*Síntesis, y Estudio de Triazoles Polisustituídos que contienen el grupo Trifluorometilo: Potenciales Ligandos en Complejos Metálicos de interés en Catálisis y Biomedicina*”, Expte. 0700-007084/15-000. Becaria del Conicet. Facultad de Ciencias Exactas, UNLP.

Dirección de tesis doctorales terminadas y aprobadas en el periodo: Año 2016. Apellido y Nombres: AlcivarLeon, Christian D. Tema: “*Estudio de nuevos benzopiranos2-haloalquilsustituídos*”. Carácter: Dirección conjunta de los Dres. Jorge Jios y Sonia Ulic en la Facultad de Ciencias Exactas, UNLP. Calificación: 10.

#### **Prácticas Profesionalizadas**

Práctica profesionalizada (200 horas) para alumnos de la carrera de Técnico Químico del Colegio Industrial "Albert Thomas" Técnica n° 6

Ignacio RIVERA

David PORTAL

#### **Servicios a Terceros**

Destinatario: Medipharma S.A Ensayos físico-químicos totales y parciales de materias primas y productos terminados que se utilicen para sí mismos y para terceros.

Destinatario: YPF Objeto: Soporte técnico plantas de fertilizantes y sulfonación.

Destinatario: Municipalidad de Bolívar Objeto: Trabajos de laboratorio

Destinatario: Cahesa S.A. Objeto: Valorización de residuos de la industria del cuero.

Destinatario: Facultad de Ingeniería – UNLP Objeto: Trabajos de laboratorio

#### **Cursos de posgrado y conferencias dictadas en el exterior**

“Introducción a los fundamentos básicos y experimentales de la espectroscopía vibracional (infrarrojo y Raman), espectroscopía de resonancia magnética nuclear y espectrometría de masas y sus aplicaciones más importantes para caracterizar e identificar estructuras orgánicas”. Curso autofinanciado de 80 hs. Jorge Jios, Profesor responsable del dictado de las técnicas de rmn y masas (40 de las 80 hs totales). Enero de 2016, Facultad de Ciencia e Ingeniería en Alimentos, Universidad Técnica de Ambato, Ecuador.

“Espectroscopía de Resonancia Magnética Nuclear y espectrometría de Masas para la identificación y caracterización de estructuras orgánicas”. Curso de 40 hs. Jorge Jios, Profesor responsable. Julio de 2016. Universidad de Granma, Cuba.

Conferencia: "En la búsqueda de moléculas bioactivas a partir de estructuras de amplia ocurrencia natural"  
Ecuador.

### **Estadías Científicas en el Extranjero**

Dr. Jorge Jios. Facultad de Ciencia e Ingeniería en Alimentos. Universidad Técnica de Ambato, Ecuador.  
Estadía para dictar una conferencia y un curso de posgrado. Enero de 2016.

Dr. Jorge Jios. Universidad Nacional Agraria (UNA), Managua, En el marco de un Workshop del proyecto  
Edunabio, Educational Network in Agrobiodiversity, 25/02-02/03 de 2016

Dr. Jorge Jios. Universidad de Granma, Bayamo, Cuba. Estadía para dar un curso de posgrado, conferencias  
y participación como evaluador en tesis de maestría, financiado por el proyecto Edunabio, Educational  
Network in Agrobiodiversity, julio de 2016.

### **Presentación en Congresos**

Poster de Becario CIC en el Tercer Congreso Internacional Científico y Tecnológico de la Provincia de  
Buenos Aires. 1 de Septiembre de 2016. Título del póster: Modelo para cambio de escala en el abatimiento de  
arsénico. Autores: Clara Soubelet - Edgardo Soto - Thomas Horacio - Presta Mario -Bernava Néstor - Gioia  
Jorge Área temática: Ingeniería, Arquitectura y Tecnología

Nº de póster: 272 "Estudio de las propiedades optoelectrónicas del ZnO reciclado de pilas alcalinas agotadas"  
M.V. Gallegos, M.A. Peluso, J. Thomas, J.E. Sambeth, L.C. Damonte. Congreso Internacional de Metalurgia y  
Materiales SAM-CONAMET Córdoba-Argentina, 2016.

"Estudio de la actividad fotocatalítica de ZnO recuperados de pilas agotadas" M.V. Gallegos, F. Aparicio, L.  
Carlos, D. Mártire, M.A. Peluso, J. Thomas, J.E. Sambeth, L.C. Damonte. Congreso Internacional de  
Metalurgia y Materiales SAM-CONAMET 2016. Argentina. Córdoba.

"Baterías de ion-Li como materias primas para la obtención de óxido de cobalto" C. Marcoccia, M.A. Peluso,  
J.E. Sambeth, H. Thomas. XXV Congreso Iberoamericano de Catálisis (CICat 2016). Uruguay. Montevideo.  
2016.

"Uso de catalizadores de cobalto y manganeso en la eliminación de COVs" M.A. Peluso, J.E. Colman-Lerner,  
M.V. Gallegos, J.E. Sambeth, H. Thomas. Congreso. XXV Congreso Iberoamericano de Catálisis  
(CICat2016).Uruguay. Montevideo. 2016.

# CIDEFI

## Centro de Investigaciones de Fitopatología

Calle 60 y 119 – 1900 - La Plata

Tel. 423 6748 Int. 423

Correo electrónico: cidefi@gmail.com

---

### SÍNTESIS DE ACTIVIDADES

#### Proyectos de Investigación, Desarrollo e Innovación

Proyecto Moho de la hoja del tomate y mancha gris: Bases moleculares de las interacciones patógenas hospedantes y el manejo de las patologías. Proyectos de Investigación Científica y Tecnológica (2012) FONCYT Código Proyecto PICT-2012-2760 Duración 22/11/2013 a 22/11/2014 Monto 320.000 \$

Proyecto Fijación Biológica de N en la soja Rol de la diversidad genética de los rizobios y los genes de nodulación del hospedante Director Pedro Alberto Balatti Proyecto financiado por la Universidad Nacional de La Plata 2013-2016. Monto 35000 \$11/A247

Proyecto Interacciones patógeno hospedantes y el manejo de las patologías provocadas por agentes fúngicos, bacterias, virus y nematodos Director Pedro Alberto Balatti Proyecto financiado por la Universidad Nacional de La Plata 2015-201811/A276

Estudio de algunos géneros de Dematiáceas patógenos sobre cereales y plantas industriales” Comisión de Investigaciones Científicas de la Provincia de Buenos Aires

Proyecto Patología de semillas y granos: enfermedades fúngicas y sus alternativas sustentables de manejo” Código A301Co-directora: Ing. Agr. Gladys Lori. Período: 2016-2019 Proyecto financiado por la Universidad Nacional de La Plata

Proyecto Sistemas agrícolas extensivos en el área de influencia de la Facultad de Ciencias Agrarias y Forestales. Aportes para su sustentabilidad”. Código: A288 Período: 2016-2019.

Proyecto Auchenorrhyncha asociados a plantas hidrófilas en la Argentina. Estudios taxonómicos y biológicos sobre su accionar como enemigos naturales de especies invasoras (Insecta-Hemiptera)”. Código: 11/ N 730. Universidad Nacional de La Plata. 2014-2017.

Proyecto Organismos simbiotes de Hemípteros auquenorrhincos. Estudios biológicos y moleculares de los endosimbiontes obligados de *D. kuscheli*, vector del “Mal de Río Cuarto del maíz”. Código: PPIID-2014. Universidad Nacional de La Plata. 2014-2016.

Proyecto Caracterización de compuestos antimicrobianos producidos durante la interacción entre bacterias aisladas de la superficie cuticular de auquenorrhincos plaga del maíz y el hongo entomopatógeno +*Beauveria bassiana*”. Código: PIP 11220130100533CO. Consejo Nacional de Investigaciones Científicas y Técnicas (CONICET). 2014-2016.

Proyecto “Organismos simbiotes y su accionar en la biología de insectos plaga de la agricultura. Estudio de los yeast-likesimbiontes de *Delphacodes kuscheli*, vector del Mal de Río Cuarto del Maíz en Argentina

(Hemiptera: Delphacidae)". Código: PICT-2015-2349. Agencia Nacional de Promoción Científica y Tecnológica (ANPCyT) – FONCYT. 2016-2018.

Proyecto Biocontrol de patógenos para el manejo de patologías de plantas y abejas. Identificación de organismos, mecanismos y procesos claves para el desarrollo de herramientas para el biocontrol". Proyectos para el fortalecimiento de Centros CIC. Comisión de Investigaciones Científicas de la Provincia de Buenos Aires (CICBA). 2016-2018.

Proyecto Estudios micológicos, fisiopatológicos y toxicogénicos de las especies del género Fusarium. (CICBA).

Proyecto Fusariosis de la Espiga de Trigo, Dinámica del Inóculo de Fusarium graminearum. (CICBA). Programa de Subsidios Proyectos de Investigación Científica y Tecnológica. 2014-2016

Proyecto Fusarium graminearum: aplicación de un método de detección para predicción y evaluación de tratamientos fungicidas. Agencia Nacional de Promoción Científica y Tecnológica. Fondo para la Investigación Científica y Tecnológica (FONCYT) 2014-2017

Proyecto Fusariosis de la espiga: rol epidemiológico de los hospedantes alternativos de Fusarium graminearum como fuentes de inóculo para el desarrollo de la enfermedad. Agencia Nacional de Promoción Científica y Tecnológica. Fondo para la Investigación Científica y Tecnológica (FONCYT) 2016-2018

Proyecto Mecanismos inducibles de defensas que otorgan tolerancia al estrés biótico en trigo y cebada: Caracterización, selección asistida, evaluación en Condiciones productivas. UNLP - (Proyectos I+D) 2016)

Proyecto Estrategias de bajo impacto ambiental para el control de enfermedades e insectos-plaga en cultivos y sus productos almacenados" Director Gustavo Dal Bello Investigador Independiente CICBA

Proyecto Enfermedades que afectan a la producción de cultivos florícolas y ornamentales. Etiologías y estudios complementarios, con especial interés en los taxones Oomycetes y Erysiphales Ing. Silvia Wolcan Directora Investigadora Independiente CICBA

Estudio de los requerimientos fitosanitarios de potenciales mercados destino para liliun y prospección de las enfermedades cuarentenarias en Argentina. 2da Convocatoria de proyectos de asistencia exportadora "Manuel Belgrano" Dirección: Dr. Ing. Agr. P. Marinangeli (UNS). Período 2014-2016. Proyecto N° 30-70-012. Miembro del equipo responsable por parte de la UNLP. Monto proyecto \$ 70.000. Monto UNLP: \$ 20.000

Mecanismos de resistencia y tolerancia a enfermedades foliares de Cereales de invierno y su efecto sobre la removilización y absorción de nitrógeno post-antesis y calidad del grano.: CONICET (PIP) 819/14 Resol 3419. Aprobado en ejecución. Co-Director: A. Perelló Monto: 160.000 \$

Hongos Fitopatógenos de importancia agro-forestal: caracterización, patogenia y biocontrol." con fecha de inicio 01/01/2016 y finalización 31/12/2019. Código: 11A 296 Director: Dra. Ing. Agr. Analía Perelló Universidad Nacional de La Plata. Período: 2016-2019.

Proyecto: Red Iberoamericana de gestión del riesgo de epidemia devastadora de Pyricularia del trigo (MoT). Institución patrocinante: CYTED (España). Países intervinientes: Argentina, Bolivia, Brasil, Chile, Paraguay, España) Enviado para su evaluación. Abril 2016. Coordinador por Argentina: A. Perelló Monto: 30.000 Euros por año. Proyecto tetraanual.

Proyecto: Bioeconomy- Sustainable wheat seed treatment with natural products against seed-borne diseases  
Código: ID 17 Consortium: Dr A. Slusarenko RWTH Aachen, Germany-Dra A. Perelló FCayF UNLP, Argentina  
Institución patrocinante: Bioeconomy International, Germany. Período: Sept 2016- Sept 2019 (36 meses).

Desarrollo de herramientas ecológicas para la prevención y el control de la loque americana de las abejas mediante el empleo de bacterias antagónicas aisladas de miel y/o sus metabolitos biológicamente activos en colmenas infectadas. Directora Adriana Alippi Agencia Nacional de Promoción Científica y Tecnológica. Fondo para la Investigación Científica y Tecnológica (FONCYT) 2013-2016

## Publicaciones

Wolcan SM, Malbrán I, Mourellos CA, Sisterna MN, González M del P, Alippi AM, Nico A, Lori GA. Diseases of Carnation 1 - 62 pp. In: Handbook of Plant Disease Management. Handbook of Florist's Crops Diseases. Editors: McGovern RJ and Wade HE. ISBN: 978-3-319-32374-9 (Online) Springer International Publishing Switzerland 2016.

Wolcan, S.M.; Mourellos, C.A.; Sisterna, M.N.; González, M. del P.; Alippi, A.M.; Nico, A. y Lori, G.A. Diseases of Gypsophila. In: Handbook of Plant Disease Management. Handbook of Florist's Crops Diseases. Editors: McGovern RJ and Wade HE. ISBN: 978-3-319-32374-9 (Online) Springer International Publishing Switzerland 2016. Springer International Publishing Switzerland 2016.

Wolcan SM, Mourellos CA, Sisterna MN, González M del P, Alippi AM, Nico A and Lori GA. Chapter Gypsophila Diseases (MS 21 pp). In: "Plant Disease Management. Handbook of Florist's Crops Diseases" – Editors: McGovern RJ and Elmer WH. Springer International Publishing Switzerland. 2016

Bacteriomes of the corn leafhopper *Dalbulus maydis* (Delong and Wollkot 1923) Insecta Hemiptera, Cicadellidae, Delthocephalinae harbor *Sulciasymbiont*: molecular characterization, ultrastructure and transovarial transmission Brentassi ME1,2, Franco E3, Balatti Pedro, Medina R4, Bernabei F3, Marino de Remes Lenicov AM Protozoa 2016 Oct 11 PMID:27730310 DOI: 10.1007/s00709-016-1033-4

Comparison of the efficiency of 5 methods for fungal DNA extraction from crop debris and evaluation of its suitability for the amplification of *Fusarium graminearum* by PCR. Mourellos, CA; Malbrán, I; Mengual Gómez, D.; Balatti, PA; Ghiringhelli, PD; Lori, GA. 2016. Crop Protection 82: 7-9

Partial characterization of bacteriocin-like compounds from two strains of *Bacillus cereus* with biological activity against *Paenibacillus* larvae, the causal agent of American Foulbrood disease. Minnaard J. & Alippi, A.M. Letters in Applied Microbiology 63: 442-449, 2016. DOI: 10.1111/lam.12665. UK. ISSN 0266-8254.

Discolored seeds of amaranth infected by *Alternaria alternata*: physiological, histopathological alterations and fungal secondary metabolites associated or registered". Noelting, M.C.; Sisterna, M; Lovisolo, M.; Molla-Kralj A.; Lori, G.; Sandoval, M.C.; Sulyok M.; Molina M.C. (2016) Journal of Plant Protection Research 56: 244-249.

Selection and characterization of Argentine isolates of *Trichoderma harzianum* for effective biocontrol of Septoria leaf blotch of wheat. 2016 Stocco C., Mónaco C.I., Abramoff C., Lampugnani G., Salerno G., Kripelz N., Cordo C.A. Consolo F., 2016. World Journal of Microbiology and biotechnology, DOI 10.1007/s11274-015-1989-976.

Composition and dynamics of the fungal population in a typical Phaeozem in Argentina. Gómez R.P., Aulicino M.B., Mónaco C., Kripelz N.I., Cordo C.A.,\*2016 Cogent Food & Agriculture (2016), 2: 1180965

Genetic diversity among morphologically diverse Argentinean isolates of *Beauveria bassiana* (Enviado a Revista Argentina de Microbiología. 05-10-16) (ref. RAM-D-16-00135). Toledo, A.V., Franco, E., Remes Lenicov, A.M.M. de, Balatti, P.A.

Comparison of the efficiency of 5 methods for fungal DNA extraction from crop debris and evaluation of its suitability for the amplification of *Fusariumgraminearum* by PCR. Mourellos, CA; Malbrán, I; Mengual Gómez, D.; Balatti, PA; Ghiringhelli, PD; Lori, GA. 2016. *Crop Protection* 82: 7-9

First Report of *Fusariumoxysporum* f. sp. *apii* Race 2 Causing Fusarium Yellows on Celery in Argentina. Lori, G.A.; Malbrán, I.; Mourellos, CA.; Wolcan, SM. 2016. *Plant Disease* 100:1020.

First report of *Fusariumsambucinum* Fuckel s. str. causing postharvest fruit rot of tomato in Argentina. Mourellos, C.A.; Malbrán, I.; Lori, G.A.; Dal Bello, G.M. 2016. *Plant Disease* 100: 1952.

Induction of Fusarium head blight tolerance in bread wheat with plant hormones elicitors treatments. A. Börner, M. Agacka-Moldoch, G.I. Batalova, D.R. Cárdenas, T. Castellanos, A.M. Castro, Yu.V. Chesnokov, A.M. Dell, J.L. Díaz de Leon, A.V. Doroshkov, G.S. Gerard, D. Gimenez, P. Kouria, J. Ling, U. Lohwasser, G. Lori, Q.H. Muqaddasi, M. Nagel, S. V. Osipova, L. Perello, A. V. Permyakov, M. D. Permyakova, F. Pinto, T. A. Pshenichnikova, C. O. Qualset, M. A. Rehman Arif, M. E. Ricci, M. S. Röder, A. Rojas-Hernandez, E. G. Rudikovskaya, A. V. Rudikovskiy, A. A. Shishparenok, M. R. Simón, V. V. Verchoturov, Chr. Zanke, and K. ZaynaliNezhad. 2016. *Annual Wheat Newsletter* 62: 8.

Discoloured seeds of amaranth infected by *Alternariaalternata*: Physiological, histopathological alterations and fungal secondary metabolites associated or registered. 2016 Noelting, M. C.; Sisterna, M. N.; Lovisolo, M.; MollaKralj, A.; Lori, G. A.; Sandoval, M. C.; Sulyok, M.; Molina, M. *Journal of Plant Protection Research* 56: 244-249

Endophytes from wheat as biocontrol agents against tan spot disease". Publicación on line 2015. LARRAN, S.; SIMON, M.R.; MORENO, V.; SANTAMARINA, M.P.; PERELLO, A DOI: 10.1016/j.biocontrol.2015.09.002. Publicación impresa: 2016: *BIOLOGICAL CONTROL* 92: 17-23. ISSN 1049-9644.

Motivación e integración curricular en fitopatología. Diagnóstico y propuestas de mejora. LARRAN, S.; GARATTE, L. 2016. de Agronomía, Facultad de Ciencias Agrarias y Forestales, UNLP (En Prensa)

Endophytes of wheat plants as antagonists against *Pyrenophoratrifici-repentis*. 2016. S. Larran, M. R. Simón, M. V. Moreno, M. P. Santamarina Siurana, A. Perelló. *Biological Control* 92:17-23 DOI:10.1016/j.biocontrol.2015.0902

*Pseudopithomyceschartarum* associated with wheat seeds in Argentina, pathogenicity and evaluation of toxigenic ability. 2016. A Perelló, MAulicino, R Labuda, S Stenglein and M V Moreno. *European Journal of Plant Pathology* Publicado. (mayo 2016). Doi10.1007/s10658-016-1093-5.

Effects of loose kernel smut caused by *Sporisoriumcruentum* on rhizomes of *Sorghum halepense*. 2016. Astiz Gassó M. M., Lovisolo M. R. and Perelló A. E. (*Journal of Plant Protection Research* – aceptado para su publicación, Oct 2016).

Pathogenicity of isolates of *Magnaportheoryzae* from wheat and grasses infecting seedlings and mature wheat plants in Argentina A. E. Perelló, I. Martinez, A. Sanabria, R. Altamirano, J. V. Sibole. 2016. *Plant Pathology* (aceptado para su publicación, Nov 2016)

Suppression of seed-borne *Alternariaarborescens* and growth enhancement of wheat with biorational fungicides. A Perelló, G Lampugnani, C Abramoff, A Slusarenko and G Dal Bello. *International Journal of Pest Management* (Noviembre 2016). <http://dx.doi.org/10.1080/09670874.2016.1252478>.

## Presentaciones en Congresos

Mario E. E. Franco<sup>1</sup>, Silvina M. Y. López<sup>1</sup>, Mario C. N. Saparrat<sup>2, 3, 4</sup> & Pedro A. Balatti<sup>1, 4</sup>. Mitochondrial and nuclear gene sequences to infer the phylogeny of Pezizomycotina (Ascomycota) Annual meeting of the American Phytopathological society Tampa Fl, Julio 30-Agosto 3 de 2016

Mario E. E. Franco<sup>1</sup>, Silvina M. Y. López<sup>1</sup>, Mario C. N. Saparrat<sup>2, 3, 4</sup> & Pedro A. Balatti<sup>1, 4</sup>. In silico screening of genes coding for secondary metabolites in the phytopathogenic fungus *Stemphylium lycopersici* Annual meeting of the American Phytopathological society Tampa Fl, Julio 30-Agosto 3 de 2016

Alippi, A. M. Workshop "Hacia la formación de una Red Latinoamericana de Investigación en Abejas Melíferas", INIA, La Estanzuela, Colonia, Uruguay- 24 y 25 de noviembre de 2016.

Alippi, A.M; López, A.C.; Abrahamovich, E. & Bartel, L. "Screening de cepas de *Bacillus* y *Brevibacillus* con potencia antagonica frente a patógenos de abejas y correlación con la presencia de marcadores genéticos de péptidos antimicrobianos". MA -0227. XXIII Congreso Latinoamericano de Microbiología - XIV Congreso Argentino de Microbiología, Rosario, Santa Fe, Argentina 26-30 de septiembre de 2016.

Alippi, A.M. & Abrahamovich, E. "Diferenciación directa de especies de *Bacillus* y géneros relacionados presentes en miel" MA-0265. XXIII Congreso Latinoamericano de Microbiología - XIV Congreso Argentino de Microbiología, Rosario, Santa Fe, Argentina 26-30 de septiembre de 2016.

Abrahamovich, E.; López, A.C.; & Alippi, A.M. "Correlación entre la presencia de plásmidos y resistencia a tetraciclina en cepas de *Bacillus cereus* aisladas de miel". MA-0463. XXIII Congreso Latinoamericano de Microbiología - XIV Congreso Argentino de Microbiología, Rosario, Santa Fe, Argentina 26-30 de septiembre de 2016.

Alippi, A.M.; Fernández, L.; Susca Tomba, J.; López, F. & Gallez, L. Caracterización microbiológica de polen apícola recolectado en dos períodos de cosecha" MA-0464. XXIII Congreso Latinoamericano de Microbiología - XIV Congreso Argentino de Microbiología, Rosario, Santa Fe, Argentina 26-30 de septiembre de 2016.

Mandrile, Sofía N; Berneri, María J; Bogino Vanina N; Bartel Laura C. "Determinación de valores basales de pseudocolinesterasa en población humana control (Realicó, La Pampa)". VI Congreso Argentino de la Sociedad de Toxicología y Química Ambiental de Argentina (SETAC), Córdoba, 11 al 14 de Octubre de 2016. Comunicación libre en póster.

Alagia, Valeria; Bartel, Laura C; Rodríguez, Camila; Fanelli, Silvia; Poggio Herrero, Ingrid Violeta. "Aplicación de bioensayos de toxicidad a residuos urbanos líquidos para la determinación de toxicidad asociada a metales". XII Jornadas Pampeanas de Ciencias Naturales (COPROCA), Santa Rosa, 1 y 2 de junio de 2016. Comunicación libre en póster.

Cipollone M.J., Sisterna M. (2016) Manchado del grano de trigo candeal: incidencia y micoflora. Tercer Congreso Internacional Científico y Tecnológico de la Provincia de Buenos Aires, 1° de septiembre de 2016, La Plata, Buenos Aires, Argentina.

Ferraris N.; Abramoff, C.; Lampugnani G.; Zuluaga S.; Cordo C.; Mónaco C.; Stocco M. Alternativas biológicas para el control de enfermedades en semilla de cebada. \*VIII Congreso Nacional de Trigo. 14-16 de septiembre de 2016. AIANBA, INTA, UNNOBA Pergamino

Ferraris N.; Stocco, M.; Lampugnani G.; Zuluaga S.; Cordo C.; Mónaco C.; Abramoff C. \*Potencial uso de cepas de *Trichoderma harzianum* como promotoras del crecimiento de plantas de cebada VIII Congreso Nacional de Trigo. 14-16 de septiembre de 2016. AIANBA, INTA, UNNOBA Pergamino

Toledo, A.V., Brentassi, M.E. Estudio de las interacciones microbianas y generación de conocimientos básicos para la incorporación de los hongos entomopatógenos en un manejo integrado de los hemípteros plaga del maíz. Jornada de actualización e intercambio en control biológico, comportamental y genético de plagas agropecuarias. INTA, Chile 460, Ciudad Autónoma de Buenos Aires. 29 de junio de 2016. Libro de Resúmenes. Págs. 14-15. Ediciones INTA, 2016. Archivo Digital: descarga y online. ISBN 978-987-521-710-2.

Martinez Alcantara, V. L Balague, GN Pastorino, G Diosma, P Balatti Fijación de N<sub>2</sub> y diversidad de rizobios que nodulan soja aislados de suelos sin historia del cultivo de soja. MI-0876XXIII Congreso Latinoamericano de Microbiología - XIV Congreso Argentino de Microbiología, Rosario, Santa Fe, Argentina 26-30 de septiembre de 2016.

Pastorino, GN, S Lopez, P Balatti Bradyrizobios naturalizados, su fenotipo y expresión de genes de nodulación y fijación. MA-0448XXIII Congreso Latinoamericano de Microbiología - XIV Congreso Argentino de Microbiología, Rosario, Santa Fe, Argentina 26-30 de septiembre de 2016.

Martinez Alcantara, V. SA Mousavi, K Lindstrom, PA Balatti La cepa *Neorhizobium galegae* RGAA1, aislada de *Galega officinalis* L. nodula *Vachellia* spp. y *Acacia* spp. MI-0867XXIII Congreso Latinoamericano de Microbiología - XIV Congreso Argentino de Microbiología, Rosario, Santa Fe, Argentina 26-30 de septiembre de 2016.

Martínez Alcántara V. Gauna J. M., Cellini J.M, y Balatti P.A Caracterización de rizobios de *Poecilanthe parviflora* Benth "Lapachillo" de la Reserva Natural isla Martín García, Buenos Aires, Argentina. MI-0864XXIII Congreso Latinoamericano de Microbiología - XIV Congreso Argentino de Microbiología, Rosario, Santa Fe, Argentina 26-30 de septiembre de 2016

Mourellos, C. A.; Malbrán, I. Balatti, P.A.; Ghiringhelli, P.D.; Lori, G.A. Fusarium head blight in Argentina: an epidemiological study. 5th International Symposium on Fusarium Head Blight .2nd International Workshop on Wheat Blast. Del 2 al 10 de abril de 2016. Costao do Santinho. Florianópolis, SC. Brasil. (scabandblastofwheat2016.org Book of Abstract p 102)

Malbrán, I.; Girotti, J.R.; Mourellos, C.A.; Scherm, B.; Lori, G.A.; Migheli, Q. Volatile organic compounds production by trichothecene non-producing *Fusarium graminearum* mutants. 5th International Symposium on Fusarium Head Blight. 2nd International Workshop on Wheat Blast. Del 2 al 10 de abril de 2016. Costao do Santinho. Florianópolis, SC. Brasil. (scabandblastofwheat2016.org Book of Abstract p 117)

Mourellos C.A.; Malbrán I.; Castillo E.C.; Ippolitti Rio, M.M.; Lori, G.A. Fusarium pseudograminearum como agente causal de la fusariosis de la espiga del trigo en la Argentina. VIII Congreso Nacional de Trigo. VI Simposio de Cereales de Siembra Otoño – Invernal. II Encuentro Mercosur en el área "Protección de Cultivos". Organizado por AIAMBA, INTA, UNNOBA. 14 al 16 de setiembre de 2016. Pergamino, Prov. Buenos Aires.

Dell Archiprete M.; Perello, L.; Yannicari, M.; Vicente, M.E.; Malbrán, I.; Lori, G.; Gimenez, D.; Saldúa, L.; Castro, A.M. Inducción de la tolerancia a la fusariosis de la espiga en trigo. VIII Congreso Nacional de Trigo. VI Simposio de Cereales de Siembra Otoño – Invernal. II Encuentro Mercosur en el área "Protección de Cultivos". Organizado por AIAMBA, INTA, UNNOBA. 14 al 16 de setiembre de 2016. Pergamino, Prov. Buenos Aires

Saldúa, L.; Dell Archiprete M.; Perello, L.; Giménez, D.; Malbrán, I.; Lori, G.; Castro, A.M. Defensas inducibles a la fusariosis de la espiga en líneas experimentales de cebada. VIII Congreso Nacional de Trigo. VI Simposio de Cereales de Siembra Otoño – Invernal. II Encuentro Mercosur en el área "Protección de Cultivos". Organizado por AIAMBA, INTA, UNNOBA. 14 al 16 de setiembre de 2016. Pergamino, Prov. Buenos Aires

Perelló A. Update on recent wheat blast research progress in Argentina.. 5th International Symposium on Fusarium Head Blight and the 2nd International Workshop on Wheat Blast, held on April 6 – 9, 2016 in Florianópolis, Brazil. p 146.

Sanabria A, Simón MR, Perelló, A Wheat blast caused byMagnaportheoryzae(Pyriculariaoryzae: variability and diversity of virulence in wheat genotypes.. 5th International Symposium on Fusarium Head Blight and the 2nd International Workshop on Wheat Blast, held on April 6 – 9, 2016 in Florianópolis, Brazil. p149.

Consolo, F. Martinez, A. Sanabria, G. Salerno, A. Perelló. Seedborne infection of wheat seeds by Pyriculariaoryzae and its transmission to seedlings: preliminary studies in Argentina. 5th International Symposium on Fusarium Head Blight and the 2nd International Workshop on Wheat Blast, held on April 6 – 9, 2016 in Florianópolis, Brazil. p 145.

Perelló,A., I. Martinez, A. Sanabria, F. Consolo. Blast severity of wheat leaves in Argentina caused by Pyriculariaoryzae: assessment of varieties and isolates of different origin. 5th International Symposium on Fusarium Head Blight and the 2nd International Workshop on Wheat Blast, held on April 6 – 9, 2016 in Florianópolis, Brazil. p 148.

Perelló,A, I. Martinez, A. Sanabria, F. Consolo. Agressiveness of Pyriculariaoryzae isolates on seedlings and adult wheat plants of argentinian varieties and their effect on 1000-grain weight. 5th International Symposium on Fusarium Head Blight and the 2nd International Workshop on Wheat Blast, held on April 6 – 9, 2016 in Florianópolis, Brazil, p147.

Murace, M.; Luna, L.; Robledo, G.; Acosta, N. &Perelló, A..Alteraciones anatómicas causadas por Cerrena unicolor (Basidiomycota, Polyporales) en el leño de ejemplares del arbolado público del partido de La Plata, Buenos Aires: nuevos aportes. Anatomical alterations caused by Cerrena unicolor (Polyporales, Basidiomycota) in the wood of specimens of public woodland: new contributions. XVII Jornadas Tecnicas Forestales y Ambientales de Misiones, 17 al 19 de agosto de 2016 Posadas, Misiones.

AstizGassó M.M.; Sanchez S.E.; Perelló A Manejo integrado de Ustilagobullata en Bromuscatharticus en Argentina/ Integratedmanagement of Ustilagobullata in Bromuscatharticusin Argentina..49º Congreso Brasileiro de Fitopatología, 29-8 al 1º-9 de 2016, Maceió, Brasil.

### **Convenios/Acuerdos de Transferencia Tecnológica**

Elaboración de un convenio I+D, a través del CONICET, con la empresa Agrimarketing. S.A., cuya finalidad es la formulación de un insecticida biológico elaborado en base a hongos entomopatógenos.

### **Servicios a Terceros**

Trabajo de evolución de potencial de control de agua activada

Trabajo de evolución de aceites esenciales para el control de bacterias

Control de calidad de producto formulado en base a hongos entomopatógenos. Empresa Agrimarketing S.A. (STAN-CONICET). Marzo 2016.

Control de calidad de producto formulado en base a hongos entomopatógenos. Empresa Agrimarketing S.A. (STAN-CONICET). Julio 2016

Asesoramiento al personal encargado de la producción masiva de microorganismos entomopatógenos. Empresa Agrimarketing S.A. – Laboratorio Fitogenia. (STAN-CONICET). Agosto 2016.

Laboratorio de Diagnóstico de Enfermedades Vasculares inducidas por especies del género *Fusarium* en cultivos intensivos y extensivos. Identificación y caracterización molecular.

Laboratorio de Diagnóstico de Loque Americana y bacterias asociadas a la producción de miel

Diagnóstico de festucosis en semillas de *Festuca alta* (*Festucaarundinacea*) utilizando la técnica del ablandamiento en hidróxido de sodio y tinción con anilina azul;

Diagnóstico de festucosis en macollos de *Festuca alta* (*Festucaarundinacea*) por tinción con anilina azul y observación directa al microscopio óptico;

Determinación de energía y poder germinativo en hortalizas para las empresas productoras de semillas

Análisis de plantas de distintos cultivares de Tomate procedentes de La Plata y de Florencio Varela. Visita a plantaciones de Tomate en Colonia Urquiza y Olmos. Empresa Syngenta (Ing. Agr. Pablo Raggio). Informe. Abril 2016.

Visitas establecimientos productivos y análisis de laboratorio de plantas de distintos cultivares de *Lilium x* híbridos en Abasto, La Plata y Colonia Urquiza. Informes correspondientes. Octubre y Noviembre 2016.

Laboratorio de Diagnóstico para productores

Cursos de Postgrado Grado Dictados y Docencia

Curso Internacional MicrobialInoculants for a Sustainable Agriculture organizadores Giuliano De Grassi ICGBE Buenos Aires, Argentina y Pedro A Balatti CIDEFI UNLP-CICBA La Plata 8 al 10 de Junio de 2016

Curso de Grado de Fitopatología para estudiantes de las carreras de Ingeniería Agronómica e Ingeniería Forestal

Curso de Grado de Microbiología para estudiantes de las carreras de Ingeniería Agronómica e Ingeniería Forestal

Capacitación de Post-Grado para técnicos de SENASA- Perú. "Curso Taller Internacional Apícola. Estrategias sanitarias para el diagnóstico y control de las enfermedades de las abejas" Experta Invitada (por la OIE) a cargo de clases teóricas y prácticas, SENASA, Lima, Perú, 8 y 9 de junio de 2016. Carga horaria: 20 hs.

Workshop "Hacia la formación de una Red Latinoamericana de Investigación en Abejas Melíferas", INIA, La Estanzuela, Colonia, Uruguay- 24 y 25 de noviembre de 2016.

Maestría en Plantas Medicinales" (Sub módulo control de hongos con derivados botánicos) organizado por la Facultad de Ciencias Exactas (UNLP). Junio de 2016. Facultad de Ciencias Agrarias y Forestales (UNLP).

Taller de sanidad de semillas: impacto en la productividad", aprobado como actividad optativa por resolución N° 259 (Expte. 200-2068/11), para las Carreras de Ingeniería Agronómica e Ing. Forestal. Duración: 6 semanas; carga horaria: 40 horas, primer cuatrimestre 2016.

Maestría en Plantas Medicinales" (Sub módulo control de hongos con derivados botánicos) organizado por la Facultad de Ciencias Exactas (UNLP).

Curso de Enfermedades producidas por patógenos fúngicos en cultivos florícolas y hortícolas. Módulo Royas (2h) y Módulo Enfermedades fisiogénicas (2h). Mes de septiembre 2016. Coordinadora Ing. Agr. Silvia Wolcan. CIDEFI CIC –UNLP

Dictado del Módulo” Actualizaciones en el estudio de la mancha de la hoja del trigo” Mes de abril de 2016 (3h).Coordinadora Dra. Analía Perelló. CIDEFI CIC-UNLP.

Colaboración en el dictado de los contenidos teóricos en el curso de Fitopatología. Tema: Enfermedades foliares del trigo: “Mancha de la hoja del trigo” y “Mancha de los nudos y glumas del trigo” CIDEFI, CIC-UNLP. (3h)

Curso de reconocimiento, diagnóstico y manejo de enfermedades del trigo y otros cereales” aprobado como actividad optativa por resolución N° 83 (Expte. 200-4821/13) para las Carreras de Ingeniería Agronómica e Ing. Forestal. Duración: 6 semanas, carga horaria: 40 horas; primer cuatrimestre 2016.

Taller de sanidad de semillas: Impacto en la productividad. Responsable: Dr. Pedro Balatti; Coordinadora: Ing. Agr. Marta Mónica Astiz Gassó. FCAYF e Instituto Fitotécnico Santa Catalina (FCAYF), UNLP. Expte.: 200-2068/2011. Resol. C.D. 259/2011. Carga Horaria: 40 hs. 1º cuatrimestre del ciclo académico.

Curso optativo Reconocimiento, diagnóstico y manejo de Enfermedades de los Cereales. FCAYF UNLP. Abril-Mayo 2016. 40 hs.

Curso Bioecología de Agentes Fitopatógenos. Módulo Hongos y Pseudohongos. Correspondiente a la currícula de la Maestría en Protección Vegetal, FCAYF, UNLP y acreditado para alumnos de la Carrera de Doctorado. 22 al 26 de agosto de 2016.

Taller. Fitopatometría: Como cuantificar las enfermedades de las plantas. Universitat de les Illes Balears, Facultat des Ciènces, España. 3 junio. 2016.

Curso de Extensión de Enfermedades y plagas de la huerta y el jardín. Curso aprobado por la Facultad de Ciencias Agrarias y Forestales destinado a público en general para concientizar a la sociedad sobre las formas de manejar sus huertas y jardines.

# LabEA

## Laboratorio de Estudios Apícolas

San Andrés 800 – Altos del Palihue – (8000) Bahía Blanca

Tel. 0291 459 5102 / 4391 / 459 5127

Correo electrónico: labea@uns.edu.ar

Web: www.labea.criba.edu.ar

---

### SÍNTESIS DE ACTIVIDAD

#### Antecedentes y Objetivos

El Laboratorio de Estudios Apícolas (LabEA) del Departamento de Agronomía de la Universidad Nacional del Sur fue creado por la Asamblea Universitaria en diciembre de 2009 sobre la base del Laboratorio de Calidad de Mieles, existente desde 1994. Mediante un acuerdo suscripto el 2 de agosto de 2013 con la Comisión de Investigaciones Científicas de la Provincia de Buenos Aires (CIC), pasó a ser un centro vinculado de la misma. En la actualidad, el laboratorio está en proceso de ser Centro Asociado de la CIC.

Los objetivos generales del LabEA son los generar información y acciones de desarrollo y transferencia tecnológica en las temáticas abordadas por las diferentes líneas de trabajo que se llevan adelante en el laboratorio que se indican a continuación.

*Tipificación y calidad de mieles:* se realiza considerando conjuntamente los análisis físico-químicos, polínicos y sensoriales. Se analizan también biomarcadores de origen botánico y geográfico de la miel.

*Flora de interés apícola:* se trabaja en la identificación y valoración de la flora melífera y polinífera de la región en base a relevamientos a campo, análisis de cargas corbiculares y análisis polínicos de miel.

*Polinización y polinizadores:* se estudian las recompensas florales (secreción de néctar y producción de polen) y morfometría floral de especies silvestres y cultivadas. Se realizan trabajos en relación a la polinización en campos de producción de semilla híbrida tanto con fines de investigación como servicios a empresas.

*Microbiología apícola:* se llevan adelante estudios de la calidad microbiológica en salas de extracción de miel. También se realiza la caracterización microbiológica del polen en las etapas de recolección y procesamiento y el aislamiento de bacterias probióticas para alimentación de abejas.

*Aplicaciones agrícolas del propóleo:* se estudian las propiedades fungistáticas de soluciones de los propóleos de la región de influencia de la UNS con fines agrícolas. Se ensaya su efecto inhibitorio sobre ciertas especies de hongos fitopatógenos.

#### Organización y Dirección

Directora: Ing. Mg. Liliana M. Gallez

Vicedirectora: Dra. Ana C. Andrada

Consejo Asesor: Dra. Cecilia Pellegrini, Dra Soledad C. Villamil, Dra. Leticia A. Fernández, Dr. Elian Tourn, Bioq. Diego Iaconis y Dra. M. Emilia Estrada

**Proyectos de Investigación, Desarrollo e Innovación:** “Estrategias de valorización de la apicultura en el sur bonaerense”. Proyecto interinstitucional de fortalecimiento del sector apícola bonaerense. Proyecto interinstitucional CIC Resolución N° 1194/14 (Expte. 2157-1260/14, Acta 1407). Instituciones participantes: Universidad Nacional del Sur, Departamento de Agronomía, Laboratorio de Estudios Apícolas vinculado a CIC (LabEA); Universidad Nacional de La Plata, Centro de Investigaciones de Fitopatología (CIDEFI) - Facultad de Ciencias Agrarias y Forestales; Universidad Nacional de Mar del Plata (UNMdP), Facultad de Ciencias Exactas y Naturales (FCEyN), Centro de investigación en Abejas Sociales (CIAS) - Grupo de investigación Microbiología aplicada (GIMA)/CIC y Facultad de Ingeniería (FI) – Grupo de Investigación Preservación y Calidad de alimentos (GIPCAL)/CONICET.

“Investigaciones en microbiología apícola: fortaleciendo el desarrollo de una apicultura sustentable”, Directora: Leticia A. Fernández. Grupo Responsable: Liliana M. Gallez y Carlos Busso (UNS), Marcelo Benítez Ahrendts (Universidad Nacional de Jujuy) y Adriana Alippi (Universidad Nacional de La Plata). Convocatoria 2014 PDS-CIN-CONICET. 1/10/2015 al 1/10/17.

“Rol de la vegetación espontánea en sistemas productivos del sur bonaerense”, PGI Universidad Nacional del Sur Código de Proyecto 24/A193 Universidad Nacional del Sur, del 1/1/2013 al 31/12/2016. Directora: Dra. Ana Andrada y Codirectora: Cecilia Pellegrini.

“Importancia de las recompensas florales en la producción agrícola”. Código de Proyecto PGI 24/A218 Universidad Nacional del Sur, del 01/01/2015 al 31/12/2018. Directora: Dra. Cecilia Pellegrini y Codirectora: Ing. Mg. Liliana M. Gallez.

Desarrollo Cooperativo de la Apicultura en el Sudoeste Bonaerense”. Proyecto N° 713) - Coordinadora Gallez Liliana M. Proyectos de Investigación sobre Cooperativismo y Economía Social en la Universidad. Secretaría de Políticas Universitarias e Instituto Nacional de Asociativismo y Economía Social del Ministerio de Desarrollo Social. Resolución 2016-2641-E-APN-SECPU#ME

“Producción y conservación en agro-ecosistemas, dos caras de una misma moneda: diversidad de polinizadores y producción agrícola”. Proyecto de desarrollo tecnológico y social (PDS). PCTI-122 del 4 de abril de 2014 al 6 de junio de 2016.

### **Publicaciones**

“Estrategias de atracción de polinizadores en variedades de colza y su relación con la calidad y cantidad de semilla obtenida”. Tesis de grado para optar al grado de Ing. Agrónoma. Universidad Nacional del Sur. Estudiante: Lorena Bonjour. Tutor: Dra. Cecilia Pellegrini. 30 de diciembre.

“Rendimiento de semilla de un cultivo de alfalfa polinizado por la abeja cortadora de hojas *Megachile rotundata* Fab.”. Trabajo final de carrera de Técnico Universitario Apícola. Universidad Nacional del Sur. Estudiante: Antonela Ermandraut. Tutor: Soledad C. Villamil. 23 de diciembre de 2016.

“Transporte de polen por himenópteros”. Soledad C. Villamil. AgroUNS (Revista de Divulgación Científica del Departamento de Agronomía de la Universidad Nacional del Sur), en prensa.

“El propóleo como biofungicida para aplicación en la agricultura”. Liliana M. Gallez - Leticia A. Fernández – Irene Cibanal. Ciencia Hoy (Revista de Divulgación Científica de la Asociación Civil Argentina Ciencia Hoy), en prensa.

"Microbiological quality of honey from the Pampas Region (Argentina) throughout the extraction process". Fernández L.A., Ghilardi C., Hoffmann B., Busso C., Gallez L. M. Revista Argentina de Microbiología. 2016. <http://dx.doi.org/10.1016/j.ram.2016.05.010>.

"Caracterización microbiológica de polen apícola recolectado en una colmena en dos períodos de cosecha". Alippi A., Fernández L., Susca Tromba J., López F., Gallez L. XXIII Congreso Latinoamericano de Microbiología, Rosario, Santa Fe, del 24 al de Septiembre de 2016. Presentación en formato de póster.

"Avances en el desarrollo de un biofungicida a partir de propóleos para control de la mufa del ajo". Cibanal I, Fernández L., Gallez L. 39º Congreso Argentino de Horticultura, Universidad Nacional del Litoral, Santa Fe, del 24 al de Septiembre de 2016. Presentación en formato de póster.

"Avances en el desarrollo de un biofungicida a base de propóleos para uso en agricultura". Cibanal I. XXIV Jornadas de Jóvenes Investigadores AUGM, San Pedro Brasil, del 24 al 26 de Octubre de 2016. Presentación en formato de póster. Cibanal Irene L. Certificado de premiación en las XXIV Jornadas de Jóvenes Investigadores AUGM por el trabajo "*Avances en el desarrollo de un biofungicida a base de propóleos para uso en agricultura*" en la Categoría poster del Núcleo Disciplinar Productos Naturales Bioactivos y sus aplicaciones. Miércoles 26 de Octubre de 2016 en San Pedro Brasil.

"Desarrollo de un biofungicida a base de propóleos para la agricultura". Cibanal I. Tercer Congreso Internacional Científico y Tecnológico de la Provincia de Buenos Aires. CIC y Ministerio de la Producción, Ciencia y Tecnología. La Plata, Buenos Aires, 1 de Septiembre del 2016. Presentación en formato de póster.

"Visitantes florales del cultivo de colza en la zona de Tres Arroyos". Marinozzi L. Tercer Congreso Internacional Científico y Tecnológico de la Provincia de Buenos Aires. CIC y Ministerio de la Producción, Ciencia y Tecnología. La Plata, Buenos Aires, 1 de Septiembre del 2016. Presentación en formato de póster.

"Recompensas florales en líneas parentales de girasol". Grandinetti G. Tercer Congreso Internacional Científico y Tecnológico de la Provincia de Buenos Aires. CIC y Ministerio de la Producción, Ciencia y Tecnología. La Plata, Buenos Aires, 1 de Septiembre del 2016. Presentación en formato de póster.

"Polen apícola y miel: manipulación e higiene", a cargo de Liliana M. Gallez en las V Jornadas Bahienses y Segundo Encuentro Internacional de Seguridad Alimentaria. Universidad Nacional del Sur, 8 y 9 de Septiembre de 2016.

"Los insectos polinizadores. Caracterización taxonómica e identificación", Taller a cargo de Soledad Villamil en la I Jornada de Integración de Saberes sobre Ambiente, Producción y Tecnología en la Norpatagonia. Universidad Nacional de Río Negro, Sede Atlántica, Viedma, el 17 de Junio de 2016.

"Aspectos generales de la polinización. Aprovechamiento de flores de importancia apícola y de cultivos comerciales de desarrollo local", a cargo de Cecilia Pellegrini en las XII Biental de Apicultura. Asociación Rural de Patagones, 18 de Junio de 2016.

### **Servicios a Terceros**

Tipificación y Producción de miel. Jornada de capacitación en la empresa Coca Cola Sede Bahía Blanca, 20 de diciembre de 2016.

### **Cursos de Postgrado y Grado Dictados**

"Química analítica ambiental y forense: biosensores y biomonitoreo". Del 7 al 12 de marzo. Horas: 40. Docentes a cargo: Pablo Polci y Liliana Gallez. Colaboradora: Soledad C. Villamil.

“Polinización entomófila de cultivos y su incidencia en la producción de alimentos”. Del 29 de noviembre al 2 de diciembre (virtual) y del 12 al 15 de diciembre (presencial). Horas: 60. Docentes a cargo: Cecilia Pellegrini y Liliana M. Gallez. Colaboradores: Soledad C. Villamil y Elian Tourn.

“Introducción a la Apicultura”. Materia de la carrera Técnico Apícola Universitario. Anual. Primer Cuatrimestre.

“Calidad de productos apícolas”. Materia de la carrera Técnico Apícola Universitario. Anual. Segundo Cuatrimestre.

“Producción primaria de Alimentos”. Materia de servicio para Ingeniería en Alimentos. Anual Segundo Cuatrimestre.

“Apicultura”. Materia de la carrera Ingeniería Agronómica. Anual. Segundo Cuatrimestre.

“Flora Apícola y Melisopalinología”. Materia de la carrera Técnico Apícola Universitario. Anual. Primer Cuatrimestre.



## EJECUCIÓN PRESUPUESTARIA

**ESTADO DE EJECUCIÓN PRESUPUESTARIA SINTETICA**

<b>CLASIFICACIÓN PRESUPUESTARIA DEL GASTO</b>		<b>CRÉDITO AL CIERRE</b>	<b>EJECUTADO</b>
<b>GASTOS EN EROGACIONES CORRIENTES</b>		<b>255.943.242,00</b>	<b>255.670.773,06</b>
Personal	P.P. 1	196.189.286,00	196.189.277,19
Bienes de Consumo	P.P.2	590.548,00	590.538,30
Servicios No Personales	P.P. 3	8.718.450,00	8.718.443,04
Servicio de la Deuda		0,00	0,00
Transferencias para Financiar Erog. Corrientes	P.P. 5	45.444.958,00	45.444.957,95
Crédito Fiscal Ley 11.233	P.P. 5	5.000.000,00	4.727.556,58
Erogaciones Especiales		0,00	0,00
<b>EROGACIONES DE CAPITAL</b>		<b>2.026.256,00</b>	<b>2.026.255,68</b>
Transferencias para Financiar Erog. de Capital	P.P. 5	1.852.200,00	1.852.200,00
Bienes de Uso	P.P. 4	174.056,00	174.055,68
Construcciones		0,00	0,00
<b>TOTAL</b>		<b>257.969.498,00</b>	<b>257.697.028,74</b>



Calle 526 e/10 y 11 - CPA B1906APO  
La Plata, Provincia de Buenos Aires  
Tel: (0221) 421 7374 - 482 3795/9581  
Fax: (0221) 425 8383

**cic**

COMISIÓN DE  
INVESTIGACIONES CIENTÍFICAS



[comisiondeinvestigaciones.cientificas](https://www.facebook.com/comisiondeinvestigaciones.cientificas)

[www.cic.gba.gob.ar](http://www.cic.gba.gob.ar)

